



Kit sfera piena per RCS

Una sfera di riferimento piena, di lunghezza nota e progettata per essere collegata a pinze e mandrini montati sul robot

Il kit sfera piena per RCS può essere collegato direttamente a una flangia oppure all'effettore terminale del robot. Si tratta di una soluzione conveniente che agevola la connessione dei ballbar RCS ai robot e consente agli utenti di condurre la serie di test inclusi nel pacchetto software RCS.

Il kit sfera piena per RCS aiuta a configurare le celle robotizzate prima dell'installazione presso il cliente finale, utilizzando le informazioni sul TCP nominale. Il kit può essere anche integrato come elemento permanente per svolgere regolarmente verifiche dello stato sui robot oppure per rimpiazzare gli effettori terminali che non hanno un TCP fisico, come ad esempio le pinze, per effettuare impostazioni e test diagnostici. Grazie alle due barre di montaggio di diversa lunghezza, è possibile utilizzare il kit sfera piena per RCS per determinare i vettori utensile.

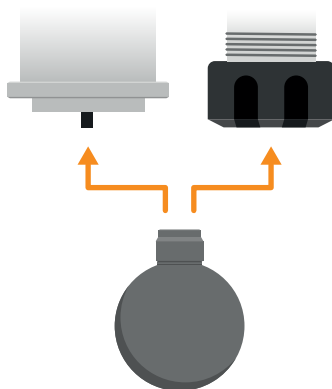
Opzioni di montaggio

La sfera piena può essere collegata a una filettatura M4 oppure fissata direttamente su un mandrino o una pinza. Per garantire una buona concentricità in relazione al mandrino o alla pinza, si consiglia di utilizzare una delle barre di montaggio fornite in dotazione.

Gli alberini con diametro 10 mm per il montaggio delle barre sono compatibili con le pinze serie ER16-ER40.

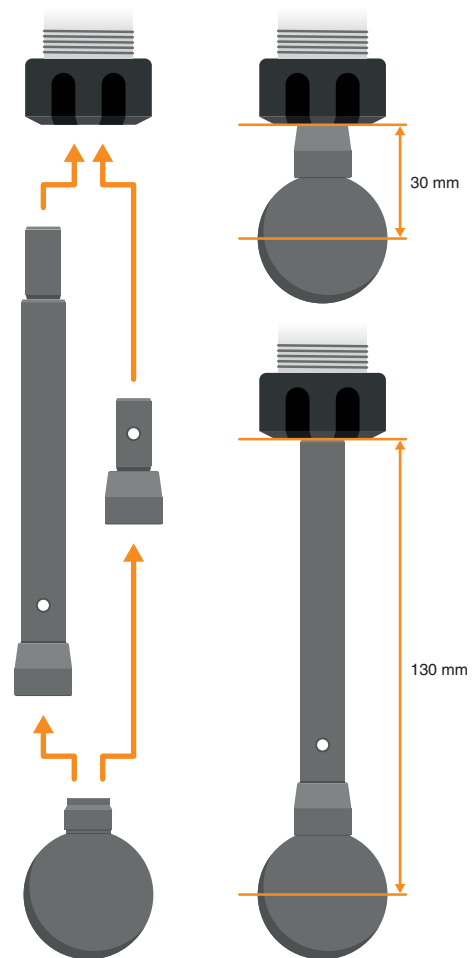
Montaggio diretto della sfera piena

Collegamento non concentrico, tramite filettatura M4 o mandrino/pinza



Montaggio tramite barra

Consigliato per una migliore concentricità




Il kit include:

Sfera piena RCS D-SB35	Una sfera piena con diametro 35 mm montata saldamente su uno stelo e collegabile direttamente a una flangia del robot oppure mediante barra di montaggio
Barra corta	Consente una connessione altamente concentrica della sfera, distanziando il centro della sfera di 30 mm dal mandrino di montaggio
Barra lunga	Consente una connessione altamente concentrica della sfera, distanziando il centro della sfera di 130 mm dal mandrino di montaggio

www.renishaw.com/automazione-industriale

 #renishaw

 +39 011 9666700

 industrialautomation@renishaw.com

© 2023 Renishaw plc. Tutti i diritti riservati. RENISHAW® e il simbolo della sonda sono marchi registrati di Renishaw plc. I nomi dei prodotti Renishaw, le denominazioni e il marchio "apply innovation" sono marchi di Renishaw plc o delle sue società controllate. Altri nomi di marchi, prodotti o società sono marchi dei rispettivi proprietari. Renishaw plc. Registrata in Inghilterra e Galles. Numero di registro dell'azienda: 1106260.

Sede legale: New Mills, Wotton-under-Edge, Glos, GL12 8JR, Regno Unito.

SEBBENE SIANO STATI COMPIUTI SFORZI NOTEVOLI PER VERIFICARE L'ACCURATEZZA DEL PRESENTE DOCUMENTO AL MOMENTO DELLA PUBBLICAZIONE, TUTTE LE GARANZIE, LE CONDIZIONI, LE DESCRIZIONI E LE RESPONSABILITÀ, COMUNQUE DERIVANTI, SONO ESCLUSE NELLA MISURA CONSENTITA DALLA LEGGE.

Codice: H-6827-8048