

# Primo™ LTS (system do ustawiania długości narzędzi)



[www.renishaw.pl/primolts](http://www.renishaw.pl/primolts)

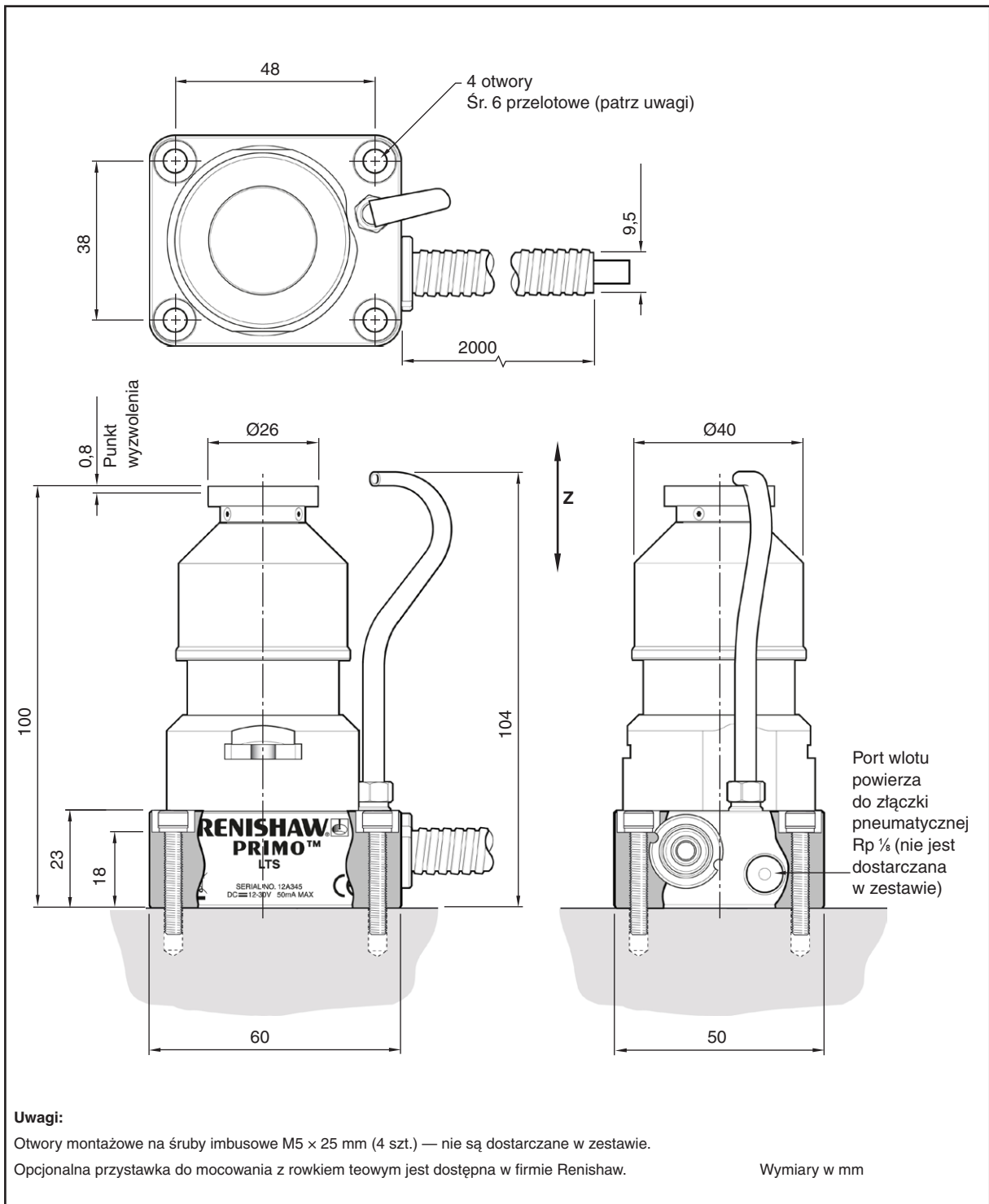
## Dane techniczne

<b>Główne zastosowanie</b>	Ustawianie długości narzędzia, wykrywanie uszkodzonego narzędzia i kompensacja termiczna na wszystkich obrabiarkach CNC.	
<b>Zgodność narzędzi</b>	Statyczne narzędzia skrawające o średnicy od 0,1 mm	
<b>Wymiary</b>	Wysokość	100 mm (znamionowo)
	Szerokość	60 mm
	Głębokość	50 mm
	Podkładka stykowa	Śr. 26 mm
<b>Masa</b>	Łącznie z kablem i osłoną	726 g
		835 g – z nadmuchem powietrza
<b>Typ transmisji</b>	Przewodowa	
<b>Interfejs</b>	Zintegrowany interfejs od 12 V do 30 V (prąd stały), minimalne natężenie prądu zasilania 50 mA.	
<b>Kabel</b>	Dane techniczne	Średnica 5 mm, 7-żyłowy kabel ekranowany, każda żyła 7 x 0,1 mm
	Długość	8 m
	Promień przy dynamicznym zginaniu	35 mm (min.)
<b>Kierunki pomiaru</b>	Oś +Z	
<b>Powtarzalność</b>	0,75 μm 2σ	
<b>Siła wyzwolania podkładki stykowej</b>	3 N w kierunku Z	
<b>Położenie wyzwolenia (ze spoczynku)</b>	Oś Z	0,8 mm (znamionowo)
<b>Położenie przełączenia nadmiernego wychylenia (ze spoczynku)</b>	Oś Z	7,5 mm (znamionowo)
<b>Położenie ostatecznego zatrzymania (ze spoczynku)</b>	Oś Z	12 mm (znamionowo)
<b>Mocowanie</b>	Śruby imbusowe M5 x 25 mm (4 szt.) — nie są dostarczane w zestawie	
<b>Dane środowiskowe</b>	Stopień ochrony	IPX6, IPX8 (EN/IEC 60529)
	Temperatura przechowywania	od -25 °C do +70 °C
	Temperatura pracy	od +5 °C do +55 °C

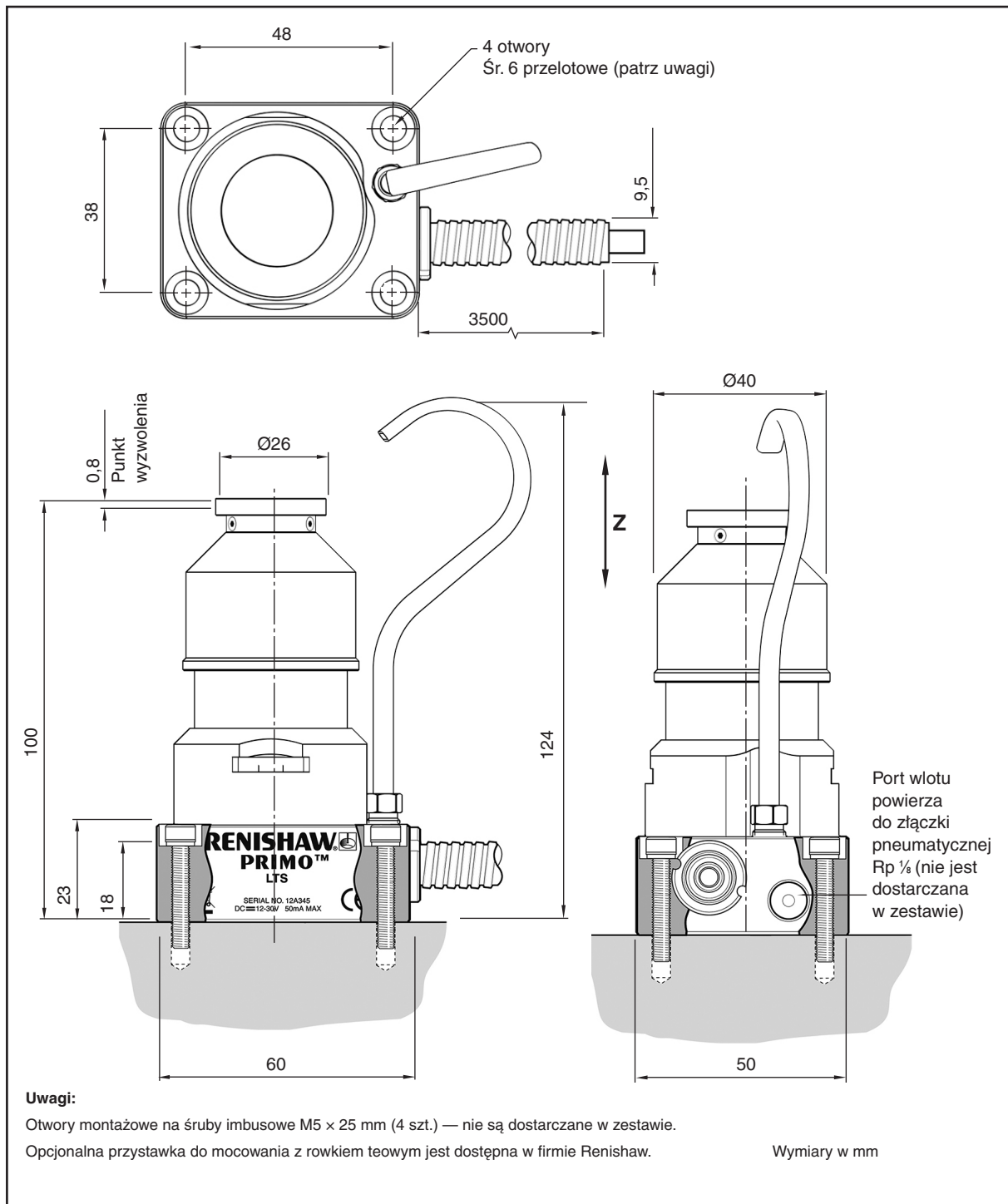
Oprogramowanie aplikacyjne LTS jest dostępne do pobrania z witryny [www.renishaw.pl/primodownloads](http://www.renishaw.pl/primodownloads).

Więcej informacji na ten temat oraz dane dotyczące zastosowań i wydajności można uzyskać od firmy Renishaw lub w witrynie [www.renishaw.pl/primolts](http://www.renishaw.pl/primolts)

## Wymiary systemu LTS



## Wymiary systemu LTS (z nadmuchem powietrza)



**Renishaw plc**  
ul. Osmańska 12  
02-823 Warszawa  
Polska

**T** +48 22 577 11 80  
**F** +48 22 577 11 81  
**E** poland@renishaw.com

[www.renishaw.com](http://www.renishaw.com)

**RENISHAW**   
apply innovation™

**Aby uzyskać informacje dotyczące oddziałów firmy  
Renishaw na całym świecie, zapraszamy do odwiedzenia  
witryny [www.renishaw.pl/lokalizacje-na-swiecie](http://www.renishaw.pl/lokalizacje-na-swiecie).**

FIRMA RENISHAW DOŁOŻYŁA WSZELKICH STARAŃ, ABY ZAPEWNIĆ POPRAWNOŚĆ TREŚCI TEGO DOKUMENTU  
W DNIU PUBLIKACJI, JEDNAK NIE UDZIELA ŻADNYCH GWARANCJI ODNOŚNIE TEJ TREŚCI. FIRMA RENISHAW  
NIE PONOSI ŻADNEJ ODPOWIEDZIALNOŚCI, W JAKIMKOLWIEK STOPNIU, ZA EWENTUALNE BŁĘDY ZAWARTE  
W NINIEJSZYM DOKUMENCIE.

