

Primo™ LTS (刀长对刀仪)



www.renishaw.com.cn/primolts

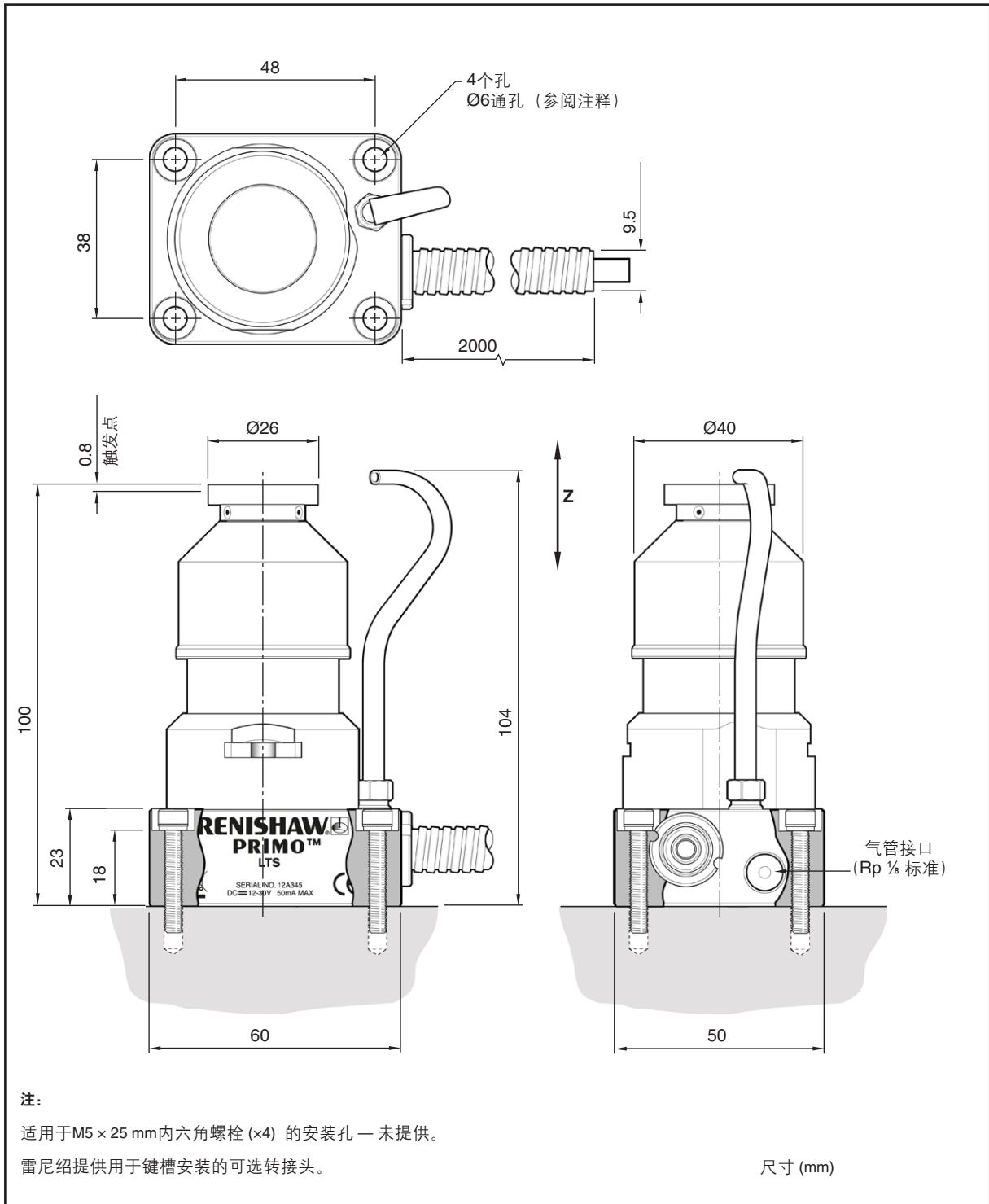
规格

主要应用	在各种型号的数控机床上进行刀长设定、刀具破损检测和热补偿。	
刀具兼容性	直径小至0.1 mm的静态切削刀具。	
尺寸	高 宽 深 测量平面	100 mm标称值 60 mm 50 mm Ø26 mm
重量	包括电缆和导管	726 g
		835 g — 加高型吹气组件
传输类型	硬线连接	
接口	12 Vdc至30 Vdc电源集成接口，可提供最小50 mA的电流。	
电缆	规格	Ø5 mm，7芯屏蔽电缆，每芯7 × 0.1 mm
	长	8 m
	动态弯曲半径	最小35 mm
感应方向	+Z轴	
重复性	0.75 µm 2σ	
测量平面触发力	3 N / 306 gf Z方向	
触发位置 (从Rest算起)	Z轴	0.8 mm标称值
越程开关位置 (从Rest算起)	Z轴	7.5 mm标称值
硬停止位置 (从Rest算起)	Z轴	12 mm标称值
安装	M5 × 25 mm内六角螺栓 (× 4) — 未提供	
环境	IP等级	IPX6、IPX8 (EN/IEC 60529)
	存储温度	-25 °C至+70 °C
	工作温度	+5 °C至+55 °C

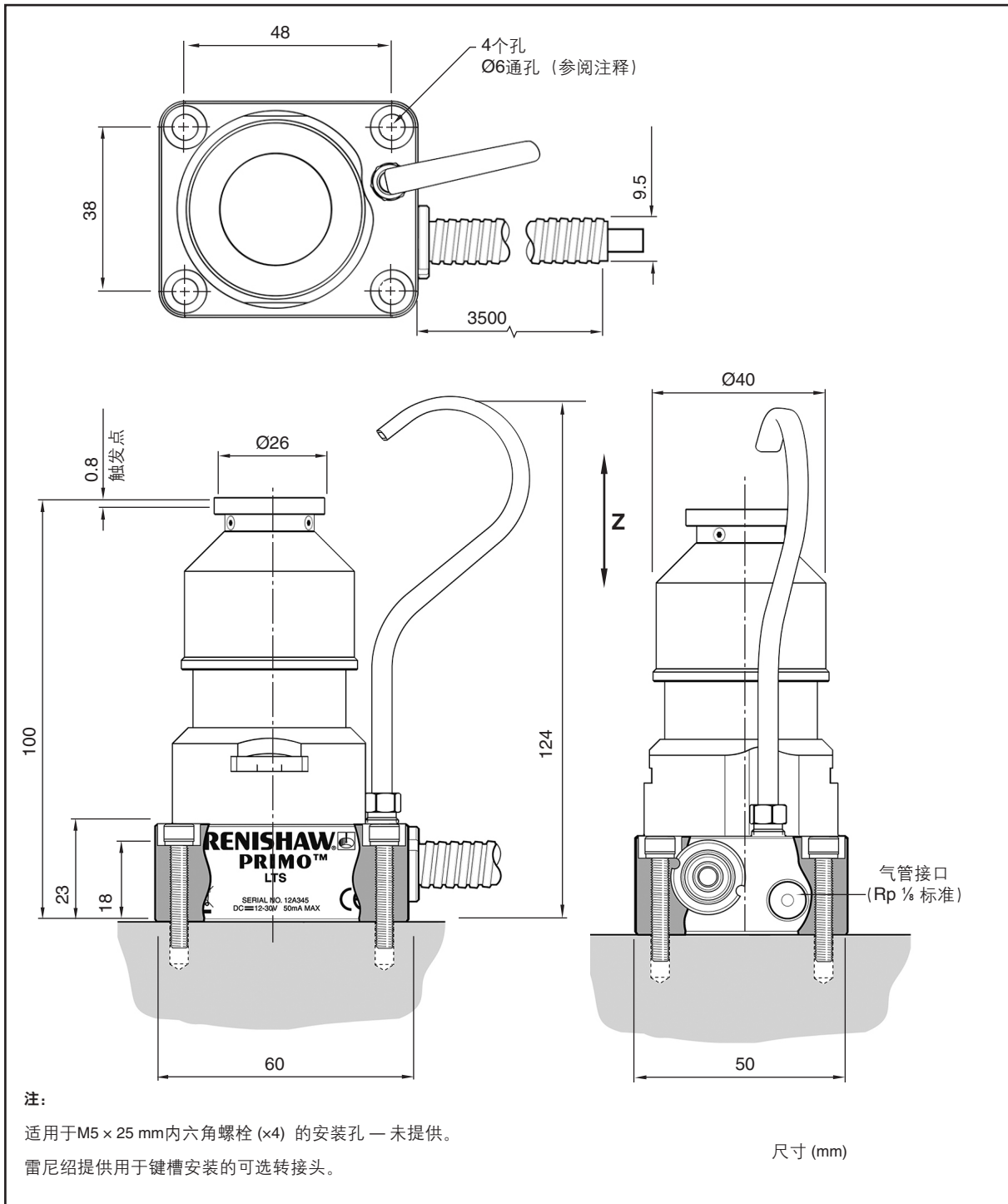
可在 www.renishaw.com.cn/primodownloads 下载LTS应用软件。

更多信息以及最佳应用和性能支持，请联系雷尼绍或访问 www.renishaw.com.cn/primolts

Primo LTS尺寸



Primo LTS尺寸 (加高型吹气组件)



雷尼绍（上海）贸易有限公司
中国上海市静安区江场三路288号
18幢楼1楼
200436

T +86 21 6180 6416
F +86 21 6180 6418
E shanghai@renishaw.com

www.renishaw.com.cn

雷尼绍 **RENISHAW** 
apply innovation™

如需查询全球联系方式，请访问
www.renishaw.com.cn/contact



扫描关注雷尼绍官方微信

雷尼绍已尽力确保发布之日此文档的内容准确无误，但对其内容不做任何担保或陈述。雷尼绍不承担任何由本文档中的不准确之处以及无论什么原因所引发的问题的相关责任。

