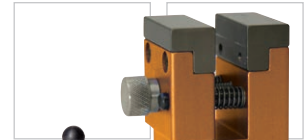
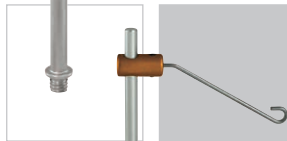
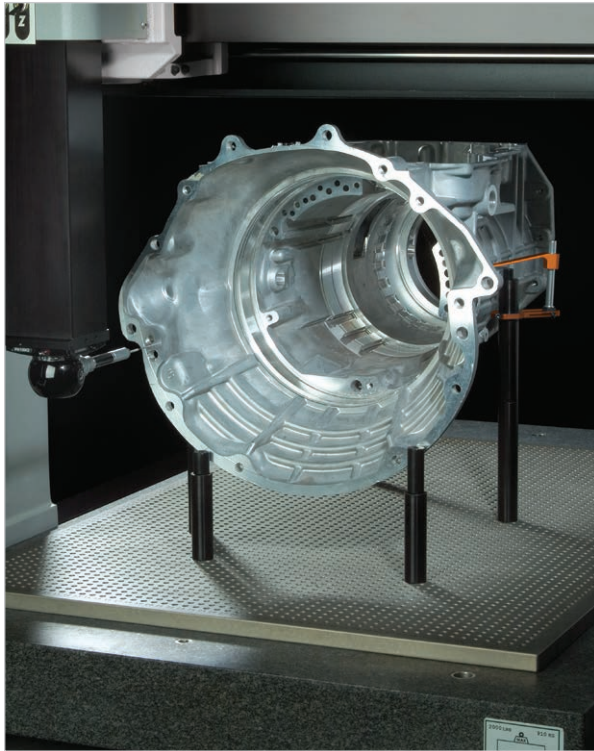


Крепежная оснастка компании Renishaw для КИМ

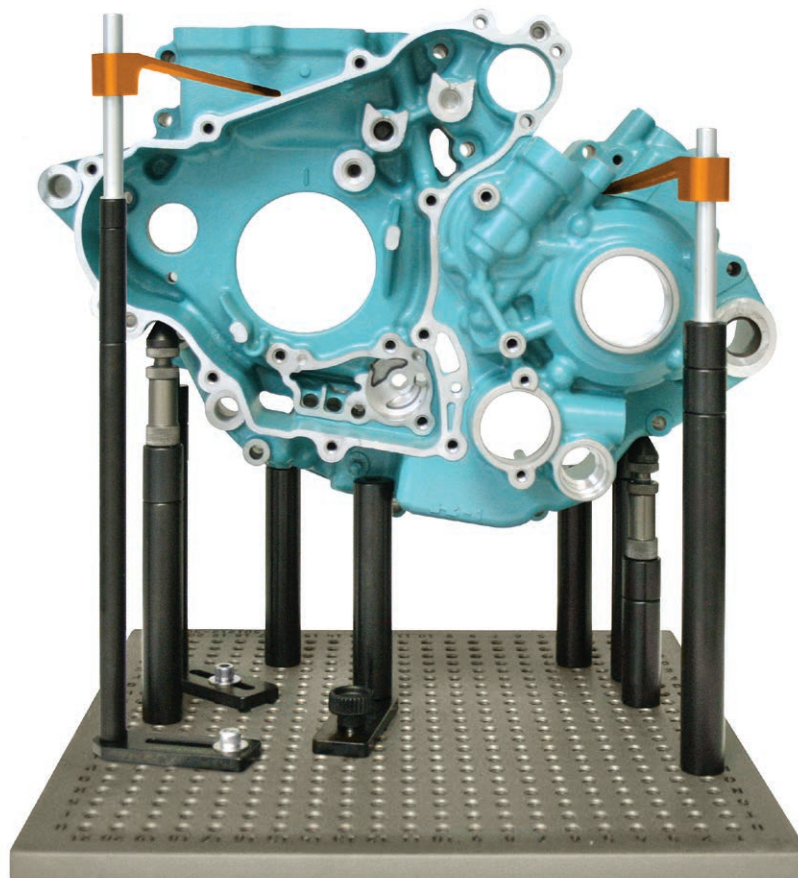
Всё, что нужно для крепления при измерениях



Эта страница преднамеренно оставлена пустой.

Содержание

Раздел 1	Общие сведения
Раздел 2	Базовые плиты для КИМ
Раздел 3	Крепежные комплекты для КИМ
Раздел 4	Комплекты с резьбой М4
Раздел 5	Комплекты с резьбой М6
Раздел 6	Комплекты с резьбой М8
Разделы 7–15	Приспособления для КИМ
Раздел 16	Крепежные приспособления по индивидуальному заказу



Общие сведения

1.1

Модульная крепежная оснастка для КИМ

Использование крепежной оснастки компании Renishaw для КИМ позволяет повысить производительность, воспроизводимость и точность процессов измерения благодаря обеспечению быстрой компоновки с высокой повторяемостью нужных крепежных приспособлений. Крепежная оснастка компании Renishaw для КИМ реализована по модульному принципу и может расширяться с учетом конкретных требований для обеспечения крепления любой детали, независимо от ее размера, формы и материала.

Идет ли речь об измерениях деталей в аэрокосмической, автомобильной, электронной, машиностроительной отраслях или при производстве медицинского оборудования – крепежная оснастка компании Renishaw для КИМ обеспечивает комплексное решение по креплению деталей на КИМ. Предлагаемая оснастка включает в себя установочные (базовые) плиты с широким выбором стандартно выпускаемых размеров и крепежными отверстиями с резьбой М4, М6 и М8, а также обширный набор удобных в использовании модульных крепежных приспособлений. Оптимальная компоновка крепежных приспособлений выполняется очень быстро, что позволяет повысить производительность при выполнении измерений и исключить любые задержки в работе.

Сетка отверстий на каждой установочной плите снабжена буквенно-цифровыми отметками; каждое крепежное приспособление имеет четко видимый номер. Это позволяет исчерпывающим образом описать и задокументировать каждый случай компоновки, указав в документации состав и местоположение каждого из крепежных приспособлений. Такой подход делает возможным быстрое и точное воспроизведение такой же компоновки при последующих измерениях. Это особенно удобно в тех случаях, когда один и тот же комплект должен использоваться для различных задач или в случае работы нескольких пользователей. Идентичные компоновки крепежных приспособлений дают повышение воспроизводимости и точности измерений за счет исключения варьирования условий процесса измерений.



Базовые плиты для КИМ

Базовые плиты для КИМ

Крепежные приспособления компании Renishaw для КИМ предлагаются вместе с широким выбором размера установочных базовых плит, позволяющих выполнять крепление любых заготовок, от самых мелких и хрупких деталей до крупных и тяжелых узлов.

Установочные базовые плиты компании Renishaw для КИМ отшлифованы с высокой точностью, в пределах очень жестких допусков – это является решающим фактором, обеспечивающим исключительное качество модульной крепежной оснастки компании Renishaw.

Базовые плиты могут быть как стандартных размеров, так и выполняться с размерами, указанными заказчиком; предусмотрен выбор отверстий с разной резьбой: M4, M6 или M8.

Отлитые из алюминия плиты имеют твердое анодное покрытие Nituff®, обеспечивающее стойкость к износу и царапинам; предлагаются плиты вплоть до размера 1500 мм × 3000 мм.

Плита крепится на машине с помощью специальных зажимов компании Renishaw. Пара зажимов входит в комплект всех плит размером до 600 мм × 600 мм.

Типоразмеры плит

Номер для заказа	Резьба	Высота	Ширина	Глубина	Межцентровое расстояние
Плиты с резьбой M4					
R-PC-13150150-10-4	M4	13 мм	150 мм	150 мм	10 мм
R-PC-13300300-10-4	M4	13 мм	300 мм	300 мм	10 мм
Плиты с резьбой M6					
R-PC-13300300-12-6	M6	13 мм	300 мм	300 мм	12,5 мм
R-PC-13450450-12-6	M6	13 мм	450 мм	450 мм	12,5 мм
R-PC-19600600-12-6	M6	19 мм	600 мм	600 мм	12,5 мм
R-PC-19750750-12-6*	M6	19 мм	750 мм	750 мм	12,5 мм
R-PC-197501000-12-6*	M6	19 мм	750 мм	1000 мм	12,5 мм
R-PC-199001200-12-6*	M6	19 мм	900 мм	1200 мм	12,5 мм
Плиты с резьбой M8					
R-PC-13300300-15-8	M8	13 мм	300 мм	300 мм	15 мм
R-PC-13450450-15-8	M8	13 мм	450 мм	450 мм	15 мм
R-PC-19600600-15-8	M8	19 мм	600 мм	600 мм	15 мм
R-PC-19750750-15-8*	M8	19 мм	750 мм	750 мм	15 мм
R-PC-197501020-15-8*	M8	19 мм	750 мм	1020 мм	15 мм
R-PC-199001200-15-8*	M8	19 мм	900 мм	1200 мм	15 мм

* Возможно добавление крепежных отверстий; при заказе больших базовых плит возможны длительные сроки поставки.



Крепежные комплекты для КИМ

3.1

Выбор нужного крепежного комплекта

Крепежные приспособления компании Renishaw для КИМ продаются комплектами с готовой конфигурацией, что облегчает начало работы с ними. Каждый комплект включает в себя одну базовую плиту и обширный набор приспособлений.

Выбор комплекта определяется типом деталей, крепление которых необходимо выполнить.

Компания Renishaw предлагает комплекты двух типов:

- комплект зажимных приспособлений
- комплект магнитных и зажимных приспособлений

При необходимости крепления деталей из стали или чугуна рекомендуется пользоваться комплектом магнитных и зажимных приспособлений.

Предлагаются комплекты с несколькими размерами резьбы: М4, М6 и М8. Для расширения возможностей использования комплекта можно приобрести дополнительные приспособления.

Как выбрать нужный комплект

- 1 Выбрать нужную резьбу: М4, М6 или М8
- 2 Выбрать размер базовой плиты
- 3 Выбрать тип комплекта: только с зажимными приспособлениями или с магнитными и зажимными приспособлениями
- 4 Выбрать набор приспособлений



Комплект магнитных и зажимных приспособлений с резьбой М8

Комплекты зажимных приспособлений с резьбой M4

4.1

Комплекты зажимных приспособлений с резьбой M4 для КИМ могут использоваться для крепления деталей из латуни, титана, алюминия, а также из пластика и других немагнитных материалов.

Комплект включает в себя базовую плиту с отверстиями с резьбой M4, с межцентровым расстоянием 10 мм (см. ниже список для выбора размера плиты), и стандартный набор приспособлений (А), в том числе зажимы для крепления плиты на КИМ.



Комплект R-KC-C2A-4

Номер для заказа	Размеры базовой плиты	Набор комплекта
------------------	-----------------------	-----------------

R-KC-C1A-4	13 мм × 150 мм × 150 мм	A
R-KC-C2A-4	13 мм × 300 мм × 300 мм	A

Набор приспособлений А (Номер для заказа R-FSC-CA-4)

К-во	Номер для заказа	Описание
3	R-S-610-4	Стойка Ø6 мм × 10 мм
3	R-S-625-4	Стойка Ø6 мм × 25 мм
3	R-S-95-4	Стойка Ø9 мм × 5 мм
3	R-S-910-4	Стойка Ø9 мм × 10 мм
3	R-S-925-4	Стойка Ø9 мм × 25 мм
2	R-S-950-4	Стойка Ø9 мм × 50 мм
3	R-S-1210-4	Стойка Ø12 мм × 10 мм
3	R-S-1225-4	Стойка Ø12 мм × 25 мм
2	R-S-1250-4	Стойка Ø12 мм × 50 мм
2	R-SP-610-4	Стойка со штырем Ø6 мм × 10 мм
2	R-SP-910-4	Стойка со штырем Ø9 мм × 10 мм
2	R-CT-40-25-4	Прижимная планка 40 мм со стержнем 25 мм
3	R-CW-25-25-4	Прижим с пружинной проволокой 25 мм со стержнем 25 мм
2	R-CW-50-50-4	Прижим с пружинной проволокой 50 мм со стержнем 50 мм
4	R-RPA-4	Опорный штырь из алюминия
1	R-AJ-9-4	Стойка-домкрат с регулировкой по высоте, Ø9 мм
1	R-AS-30-4	Опорная пластина с пазом, длина 30 мм
1	R-AS-45-4	Опорная пластина с пазом, длина 45 мм
1	R-TB-1619-4	Блок колонны с основанием 16 мм ² × 19 мм
1	R-TC-300190-4	Магазин для приспособлений 300 мм × 190 мм × 25 мм
1	R-BC10	Ящик с отделениями 50 мм × 200 мм × 150 мм (не показан)

Итого: 46

Комплекты зажимных приспособлений с резьбой М6

5.1

Комплекты зажимных приспособлений с резьбой М6 для КИМ могут использоваться для крепления деталей из латуни, титана, алюминия, а также из пластика и других немагнитных материалов.

Комплект включает в себя базовую плиту с отверстиями с резьбой М6, с межцентровым расстоянием 12,5 мм (см. ниже список для выбора размера плиты), и стандартный набор приспособлений (А, В или С), в том числе зажимы для крепления плиты на КИМ.



Комплект R-KC-C2B-6

Номер для заказа комплекта	Размеры базовой плиты	Набор	Номер для заказа комплекта	Размеры базовой плиты	Набор	Номер для заказа комплекта	Размеры базовой плиты	Набор
R-KC-C1A-6	13 мм × 300 мм × 300 мм	A	R-KC-C1B-6	13 мм × 300 мм × 300 мм	B	R-KC-C1C-6	13 мм × 300 мм × 300 мм	C
R-KC-C2A-6	13 мм × 450 мм × 450 мм	A	R-KC-C2B-6	13 мм × 450 мм × 450 мм	B	R-KC-C2C-6	13 мм × 450 мм × 450 мм	C
R-KC-C3A-6	19 мм × 600 мм × 600 мм	A	R-KC-C3B-6	19 мм × 600 мм × 600 мм	B	R-KC-C3C-6	19 мм × 600 мм × 600 мм	C
R-KC-C4A-6	19 мм × 750 мм × 750 мм	A	R-KC-C4B-6	19 мм × 750 мм × 750 мм	B	R-KC-C4C-6	19 мм × 750 мм × 750 мм	C
R-KC-C5A-6	19 мм × 750 мм × 1000 мм	A	R-KC-C5B-6	19 мм × 750 мм × 1000 мм	B	R-KC-C5C-6	19 мм × 750 мм × 1000 мм	C
R-KC-C6A-6	19 мм × 900 мм × 1200 мм	A	R-KC-C6B-6	19 мм × 900 мм × 1200 мм	B	R-KC-C6C-6	19 мм × 900 мм × 1200 мм	C

Набор приспособлений А

(Номер для заказа R-FSC-CA-6)

К-во	Номер для заказа	Описание
3	R-S-1320-6	Стойка Ø13 мм × 20 мм
3	R-S-1325-6	Стойка Ø13 мм × 25 мм
3	R-S-1350-6	Стойка Ø13 мм × 50 мм
3	R-S-1920-6	Стойка Ø19 мм × 20 мм
3	R-S-1925-6	Стойка Ø19 мм × 25 мм
3	R-S-1950-6	Стойка Ø19 мм × 50 мм
3	R-S-2520-6	Стойка Ø25 мм × 20 мм
3	R-S-2525-6	Стойка Ø25 мм × 25 мм
3	R-S-2550-6	Стойка Ø25 мм × 50 мм
2	R-SP-1325-6	Стойка со штырем Ø13 мм × 25 мм
2	R-CT-40-30-6	Прижимная планка 40 мм со стержнем 30 мм
4	R-CT-64-70-6	Прижимная планка 64 мм со стержнем 70 мм
4	R-RCD-6	Опорный конус из полиацетата Delrin®
1	R-AJ-13-6	Стойка-домкрат с регулировкой по высоте, Ø13 мм
1	R-AS-45-6	Опорная пластина с пазом, длина 45 мм
1	R-AS-70-6	Опорная пластина с пазом, длина 70 мм
1	R-TC-500200	Магазин для приспособлений 500 мм × 200 мм × 25 мм Ящик с отделениями
1	R-BC10	50 мм × 200 мм × 150 мм (не показан)

Итого: 44

Набор приспособлений В

(Номер для заказа R-FSC-CB-6)

К-во	Номер для заказа	Описание
3	R-S-910-6	Стойка Ø9 мм × 10 мм
6	R-S-1320-6	Стойка Ø13 мм × 20 мм
6	R-S-1325-6	Стойка Ø13 мм × 25 мм
6	R-S-1350-6	Стойка Ø13 мм × 50 мм
3	R-S-1910-6	Стойка Ø19 мм × 10 мм
6	R-S-1920-6	Стойка Ø19 мм × 20 мм
6	R-S-1925-6	Стойка Ø19 мм × 25 мм
6	R-S-1950-6	Стойка Ø19 мм × 50 мм
4	R-S-19100-6	Стойка Ø19 мм × 100 мм
6	R-S-2520-6	Стойка Ø25 мм × 20 мм
6	R-S-2525-6	Стойка Ø25 мм × 25 мм
6	R-S-2550-6	Стойка Ø25 мм × 50 мм
4	R-S-25100-6	Стойка Ø25 мм × 100 мм
4	R-SP-1325-6	Стойка со штырем Ø13 мм × 25 мм
6	R-CT-40-30-6	Прижимная планка 40 мм со стержнем 30 мм
12	R-CT-64-70-6	Прижимная планка 64 мм со стержнем 70 мм
4	R-RCD-6	Опорный конус из полиацетата Delrin®
4	R-RPS-6	Опорный штырь из стали
2	R-AJ-13-6	Стойка-домкрат с регулировкой по высоте, Ø13 мм
2	R-AJ-25-6	Стойка-домкрат с регулировкой по высоте, Ø25 мм
2	R-AS-45-6	Опорная пластина с пазом, длина 45 мм
2	R-AS-70-6	Опорная пластина с пазом, длина 70 мм
2	R-TB-2025-6	Блок колонны с основанием 20 мм ² × 30 мм
1	R-TC-500200	Магазин для приспособлений 500 мм × 200 мм × 25 мм Ящик с отделениями
1	R-BC10	50 мм × 200 мм × 150 мм (не показан)

Итого: 110

Набор приспособлений С

(Номер для заказа R-FSC-CC-6)

К-во	Номер для заказа	Описание
6	R-S-910-6	Стойка Ø9 мм × 10 мм
4	R-S-1310-6	Стойка Ø13 мм × 10 мм
8	R-S-1320-6	Стойка Ø13 мм × 20 мм
8	R-S-1325-6	Стойка Ø13 мм × 25 мм
8	R-S-1350-6	Стойка Ø13 мм × 50 мм
4	R-S-1910-6	Стойка Ø19 мм × 10 мм
8	R-S-1920-6	Стойка Ø19 мм × 20 мм
8	R-S-1925-6	Стойка Ø19 мм × 25 мм
8	R-S-1950-6	Стойка Ø19 мм × 50 мм
6	R-S-19100-6	Стойка Ø19 мм × 100 мм
8	R-S-2520-6	Стойка Ø25 мм × 20 мм
8	R-S-2525-6	Стойка Ø25 мм × 25 мм
8	R-S-2550-6	Стойка Ø25 мм × 50 мм
6	R-S-25100-6	Стойка Ø25 мм × 100 мм
4	R-SP-1325-6	Стойка со штырем Ø13 мм × 25 мм
2	R-SP-1925-6	Стойка со штырем Ø19 мм × 25 мм
6	R-CT-40-30-6	Прижимная планка 40 мм со стержнем 30 мм
12	R-CT-64-70-6	Прижимная планка 64 мм со стержнем 70 мм
3	R-CT-95-83-6	Прижимная планка 95 мм со стержнем 83 мм
3	R-CT-100P-83-6	Прижимная планка 100 мм (с плунжером) со стержнем 83 мм
1	R-CTB-25-6	Держатель прижимной планки 25 мм
6	R-RCD-6	Опорный конус из полиацетата Delrin®
6	R-RPS-6	Опорный штырь из стали
1	R-APJ-6	Регулируемое шарнирное соединение
4	R-AJ-13-6	Стойка-домкрат с регулировкой по высоте, Ø13 мм
3	R-AJ-25-6	Стойка-домкрат с регулировкой по высоте, Ø25 мм
3	R-AS-45-6	Опорная пластина с пазом, длина 45 мм
4	R-AS-70-6	Опорная пластина с пазом, длина 70 мм
2	R-TB-2025-6	Блок колонны с основанием 20 мм ² × 30 мм
1	R-T-25300-6	Колонна 25 мм ² × 300 мм
2	R-TC-500200	Магазин для приспособлений 500 мм × 200 мм × 25 мм Ящик с отделениями
2	R-BC10	50 мм × 200 мм × 150 мм (не показан)

Итого: 163

Комплекты магнитных и зажимных приспособлений с резьбой М6

5.2

Комплекты магнитных и зажимных приспособлений с резьбой М6 для КИМ могут использоваться для крепления деталей из стали, а так же алюминия, пластика и других немагнитных материалов.

Комплект включает в себя базовую плиту с отверстиями с резьбой М6, с межцентровым расстоянием 12,5 мм (см. ниже список для выбора размера плиты), и стандартный набор приспособлений (А, В или С), в том числе зажимы для крепления плиты на КИМ.



Комплект R-KC-MC2B-6

Номер для заказа комплекта	Размеры базовой плиты	Набор
R-KC-MC1A-6	13 мм × 300 мм × 300 мм	A
R-KC-MC2A-6	13 мм × 450 мм × 450 мм	A
R-KC-MC3A-6	19 мм × 600 мм × 600 мм	A
R-KC-MC4A-6	19 мм × 750 мм × 750 мм	A
R-KC-MC5A-6	19 мм × 750 мм × 1000 мм	A
R-KC-MC6A-6	19 мм × 900 мм × 1200 мм	A

Номер для заказа комплекта	Размеры базовой плиты	Набор
R-KC-MC1B-6	13 мм × 300 мм × 300 мм	B
R-KC-MC2B-6	13 мм × 450 мм × 450 мм	B
R-KC-MC3B-6	19 мм × 600 мм × 600 мм	B
R-KC-MC4B-6	19 мм × 750 мм × 750 мм	B
R-KC-MC5B-6	19 мм × 750 мм × 1000 мм	B
R-KC-MC6B-6	19 мм × 900 мм × 1200 мм	B

Номер для заказа комплекта	Размеры базовой плиты	Набор
R-KC-MC1C-6	13 мм × 300 мм × 300 мм	C
R-KC-MC2C-6	13 мм × 450 мм × 450 мм	C
R-KC-MC3C-6	19 мм × 600 мм × 600 мм	C
R-KC-MC4C-6	19 мм × 750 мм × 750 мм	C
R-KC-MC5C-6	19 мм × 750 мм × 1000 мм	C
R-KC-MC6C-6	19 мм × 900 мм × 1200 мм	C

Набор приспособлений А

(Номер для заказа R-FSC-MCA-6)

К-во заказа	Номер для заказа	Описание
3	R-M-13-6	Магнит Ø13 × 25 мм
3	R-M-19-6	Магнит Ø19 × 25 мм
3	R-M-25-6	Магнит Ø25 × 25 мм
3	R-S-1320-6	Стойка Ø13 мм × 20 мм
3	R-S-1325-6	Стойка Ø13 мм × 25 мм
3	R-S-1350-6	Стойка Ø13 мм × 50 мм
3	R-S-1920-6	Стойка Ø19 мм × 20 мм
3	R-S-1925-6	Стойка Ø19 мм × 25 мм
3	R-S-1950-6	Стойка Ø19 мм × 50 мм
3	R-S-2520-6	Стойка Ø25 мм × 20 мм
3	R-S-2525-6	Стойка Ø25 мм × 25 мм
3	R-S-2550-6	Стойка Ø25 мм × 50 мм
4	R-CT-64-70-6	Прижимная планка 64 мм со стержнем 70 мм
4	R-RCD-6	Опорный конус из полиацетата Delrin®
1	R-AJ-13-6	Стойка-домкрат с регулировкой по высоте, Ø13 мм
1	R-AS-45-6	Опорная пластина с пазом, длина 45 мм
1	R-AS-70-6	Опорная пластина с пазом, длина 70 мм
1	R-TC-500200	Магазин для приспособлений 500 мм × 200 мм × 25 мм Ящик с отделениями
1	R-BC10	50 мм × 200 мм × 150 мм (не показан)

Итого: 49

Набор приспособлений В

(Номер для заказа R-FSC-MCB-6)

К-во заказа	Номер для заказа	Описание
4	R-M-13-6	Магнит Ø13 × 25 мм
4	R-M-19-6	Магнит Ø19 × 25 мм
4	R-M-25-6	Магнит Ø25 × 25 мм
2	R-MP-13-6	Магнит со штырем Ø13 × 25 мм
3	R-S-910-6	Стойка Ø9 мм × 10 мм
6	R-S-1320-6	Стойка Ø13 мм × 20 мм
6	R-S-1325-6	Стойка Ø13 мм × 25 мм
6	R-S-1350-6	Стойка Ø13 мм × 50 мм
3	R-S-1910-6	Стойка Ø19 мм × 10 мм
6	R-S-1920-6	Стойка Ø19 мм × 20 мм
6	R-S-1925-6	Стойка Ø19 мм × 25 мм
6	R-S-1950-6	Стойка Ø19 мм × 50 мм
3	R-S-19100-6	Стойка Ø19 мм × 100 мм
6	R-S-2520-6	Стойка Ø25 мм × 20 мм
6	R-S-2525-6	Стойка Ø25 мм × 25 мм
6	R-S-2550-6	Стойка Ø25 мм × 50 мм
3	R-S-25100-6	Стойка Ø25 мм × 100 мм
4	R-CT-40-30-6	Прижимная планка 40 мм со стержнем 30 мм
8	R-CT-64-70-6	Прижимная планка 64 мм со стержнем 70 мм
4	R-RCD-6	Опорный конус из полиацетата Delrin®
4	R-RPS-6	Опорный штырь из стали
2	R-AJ-13-6	Стойка-домкрат с регулировкой по высоте, Ø13 мм
2	R-AJ-25-6	Стойка-домкрат с регулировкой по высоте, Ø25 мм
2	R-AS-45-6	Опорная пластина с пазом, длина 45 мм
2	R-AS-70-6	Опорная пластина с пазом, длина 70 мм
2	R-TB-2025-6	Блок колонны с основанием 20 мм² × 30 мм
1	R-TC-500200	Магазин для приспособлений 500 мм × 200 мм × 25 мм Ящик с отделениями
1	R-BC10	50 мм × 200 мм × 150 мм (не показан)

Итого: 112

Набор приспособлений С

(Номер для заказа R-FSC-MCC-6)

К-во заказа	Номер для заказа	Описание
6	R-M-13-6	Магнит Ø13 × 25 мм
6	R-M-19-6	Магнит Ø19 × 25 мм
6	R-M-25-6	Магнит Ø25 × 25 мм
2	R-MP-13-6	Магнит со штырем Ø13 × 25 мм
2	R-MP-19-6	Магнит со штырем Ø19 × 25 мм
4	R-S-910-6	Стойка Ø9 мм × 10 мм
4	R-S-1310-6	Стойка Ø13 мм × 10 мм
8	R-S-1320-6	Стойка Ø13 мм × 20 мм
8	R-S-1325-6	Стойка Ø13 мм × 25 мм
8	R-S-1350-6	Стойка Ø13 мм × 50 мм
4	R-S-1910-6	Стойка Ø19 мм × 10 мм
8	R-S-1920-6	Стойка Ø19 мм × 20 мм
8	R-S-1925-6	Стойка Ø19 мм × 25 мм
8	R-S-1950-6	Стойка Ø19 мм × 50 мм
6	R-S-19100-6	Стойка Ø19 мм × 100 мм
8	R-S-2520-6	Стойка Ø25 мм × 20 мм
8	R-S-2525-6	Стойка Ø25 мм × 25 мм
8	R-S-2550-6	Стойка Ø25 мм × 50 мм
6	R-S-25100-6	Стойка Ø25 мм × 100 мм
4	R-CT-40-30-6	Прижимная планка 40 мм со стержнем 30 мм
8	R-CT-64-70-6	Прижимная планка 64 мм со стержнем 70 мм
2	R-CT-95-83-6	Прижимная планка 95 мм со стержнем 83 мм
1	R-CTB-25-6	Держатель прижимной планки 25 мм
6	R-RCD-6	Опорный конус из полиацетата Delrin®
6	R-RPS-6	Опорный штырь из стали
1	R-APJ-6	Регулируемое шарнирное соединение
3	R-AJ-13-6	Стойка-домкрат с регулировкой по высоте, Ø13 мм
3	R-AJ-25-6	Стойка-домкрат с регулировкой по высоте, Ø25 мм
3	R-AS-45-6	Опорная пластина с пазом, длина 45 мм
3	R-AS-70-6	Опорная пластина с пазом, длина 70 мм
2	R-TB-2025-6	Блок колонны с основанием 20 мм² × 30 мм
1	R-T-25300-6	Колонна 25 мм² × 300 мм
2	R-TC-500200	Магазин для приспособлений 500 мм × 200 мм × 25 мм Ящик с отделениями
2	R-BC10	50 мм × 200 мм × 150 мм (не показан)

Итого: 165

Комплекты зажимных приспособлений с резьбой М8

6.1

Комплекты зажимных приспособлений с резьбой М8 для КИМ могут использоваться для крепления деталей из алюминия, а также из пластика и других немагнитных материалов.

Комплект включает в себя базовую плиту с отверстиями с резьбой М8, с межцентровым расстоянием 15 мм (см. ниже список для выбора размера плиты), и стандартный набор приспособлений (А, В или С), в том числе зажимы для крепления плиты на КИМ.



Комплект R-KC-C2B-8

Номер для заказа комплекта	Размеры базовой плиты	Набор	Номер для заказа комплекта	Размеры базовой плиты	Набор	Номер для заказа комплекта	Размеры базовой плиты	Набор
R-KC-C1A-8	13 мм × 300 мм × 300 мм	A	R-KC-C1B-8	13 мм × 300 мм × 300 мм	B	R-KC-C1C-8	13 мм × 300 мм × 300 мм	C
R-KC-C2A-8	13 мм × 450 мм × 450 мм	A	R-KC-C2B-8	13 мм × 450 мм × 450 мм	B	R-KC-C2C-8	13 мм × 450 мм × 450 мм	C
R-KC-C3A-8	19 мм × 600 мм × 600 мм	A	R-KC-C3B-8	19 мм × 600 мм × 600 мм	B	R-KC-C3C-8	19 мм × 600 мм × 600 мм	C
R-KC-C4A-8	19 мм × 750 мм × 750 мм	A	R-KC-C4B-8	19 мм × 750 мм × 750 мм	B	R-KC-C4C-8	19 мм × 750 мм × 750 мм	C
R-KC-C5A-8	19 мм × 750 мм × 1020 мм	A	R-KC-C5B-8	19 мм × 750 мм × 1020 мм	B	R-KC-C5C-8	19 мм × 750 мм × 1020 мм	C
R-KC-C6A-8	19 мм × 900 мм × 1200 мм	A	R-KC-C6B-8	19 мм × 900 мм × 1200 мм	B	R-KC-C6C-8	19 мм × 900 мм × 1200 мм	C

Набор приспособлений А (Номер для заказа R-FSC-CA-8)

К-во	Номер для заказа	Описание
3	R-S-1320-8	Стойка Ø13 мм × 20 мм
3	R-S-1325-8	Стойка Ø13 мм × 25 мм
3	R-S-1350-8	Стойка Ø13 мм × 50 мм
3	R-S-1920-8	Стойка Ø19 мм × 20 мм
3	R-S-1925-8	Стойка Ø19 мм × 25 мм
3	R-S-1950-8	Стойка Ø19 мм × 50 мм
3	R-S-2520-8	Стойка Ø25 мм × 20 мм
3	R-S-2525-8	Стойка Ø25 мм × 25 мм
3	R-S-2550-8	Стойка Ø25 мм × 50 мм
2	R-SP-1325-8	Стойка со штырем Ø13 мм × 25 мм
2	R-CT-40-30-8	Прижимная планка 40 мм со стержнем 30 мм
4	R-CT-64-70-8	Прижимная планка 64 мм со стержнем 70 мм
4	R-RCD-8	Опорный конус из полиацетата Delrin®
1	R-AJ-19-8	Стойка-домкрат с регулировкой по высоте, Ø19 мм
1	R-AS-70-8	Опорная пластина с пазом, длина 70 мм
1	R-TC-500200	Магазин для приспособлений 500 мм × 200 мм × 25 мм Ящик с отделениями
1	R-BC10	50 мм × 200 мм × 150 мм (не показан)

Итого: 43

Набор приспособлений В (Номер для заказа R-FSC-CB-8)

К-во	Номер для заказа	Описание
3	R-S-1315-8	Стойка Ø13 мм × 15 мм
6	R-S-1320-8	Стойка Ø13 мм × 20 мм
6	R-S-1325-8	Стойка Ø13 мм × 25 мм
6	R-S-1350-8	Стойка Ø13 мм × 50 мм
3	R-S-1915-8	Стойка Ø19 мм × 15 мм
6	R-S-1920-8	Стойка Ø19 мм × 20 мм
6	R-S-1925-8	Стойка Ø19 мм × 25 мм
6	R-S-1950-8	Стойка Ø19 мм × 50 мм
4	R-S-19100-8	Стойка Ø19 мм × 100 мм
6	R-S-2520-8	Стойка Ø25 мм × 20 мм
6	R-S-2525-8	Стойка Ø25 мм × 25 мм
6	R-S-2550-8	Стойка Ø25 мм × 50 мм
4	R-S-25100-8	Стойка Ø25 мм × 100 мм
4	R-SP-1325-8	Стойка со штырем Ø13 мм × 25 мм
6	R-CT-40-30-8	Прижимная планка 40 мм со стержнем 30 мм
12	R-CT-64-70-8	Прижимная планка 64 мм со стержнем 70 мм
4	R-RCD-8	Опорный конус из полиацетата Delrin®
4	R-RCS-8	Опорный конус из стали
2	R-AJ-19-8	Стойка-домкрат с регулировкой по высоте, Ø19 мм
2	R-AJ-25-8	Стойка-домкрат с регулировкой по высоте, Ø25 мм
1	R-AS-45-8	Опорная пластина с пазом, длина 45 мм
3	R-AS-70-8	Опорная пластина с пазом, длина 70 мм
2	R-TB-2530-8	Блок колонны с основанием
1	R-TC-500200	Магазин для приспособлений 500 мм × 200 мм × 25 мм Ящик с отделениями
1	R-BC10	50 мм × 200 мм × 150 мм (не показан)

Итого: 110

Набор приспособлений С (Номер для заказа R-FSC-CC-8)

К-во	Номер для заказа	Описание
4	R-S-1315-8	Стойка Ø13 мм × 15 мм
8	R-S-1320-8	Стойка Ø13 мм × 20 мм
8	R-S-1325-8	Стойка Ø13 мм × 25 мм
8	R-S-1350-8	Стойка Ø13 мм × 50 мм
4	R-S-1915-8	Стойка Ø19 мм × 15 мм
8	R-S-1920-8	Стойка Ø19 мм × 20 мм
8	R-S-1925-8	Стойка Ø19 мм × 25 мм
8	R-S-1950-8	Стойка Ø19 мм × 50 мм
6	R-S-19100-8	1Стойка Ø19 мм × 100 мм
8	R-S-2520-8	Стойка Ø25 мм × 20 мм
8	R-S-2525-8	Стойка Ø25 мм × 25 мм
8	R-S-2550-8	Стойка Ø25 мм × 50 мм
6	R-S-25100-8	Стойка Ø25 мм × 100 мм
6	R-SP-1325-8	Стойка со штырем Ø13 мм × 25 мм
6	R-CT-40-30-8	Прижимная планка 40 мм со стержнем 30 мм
12	R-CT-64-70-8	Прижимная планка 64 мм со стержнем 70 мм
3	R-CT-95-83-8	Прижимная планка 95 мм со стержнем 83 мм
3	R-CT-100P-83-8	Прижимная планка 100 мм (с плунжером) со стержнем 83 мм
1	R-CTB-25-8	Держатель прижимной планки 25 мм
4	R-RCD-8	Опорный конус из полиацетата Delrin®
4	R-RCS-8	Опорный конус из стали
1	R-APJ-8	Регулируемое шарнирное соединение
4	R-AJ-19-8	Стойка-домкрат с регулировкой по высоте, Ø19 мм
3	R-AJ-25-8	Стойка-домкрат с регулировкой по высоте, Ø25 мм
3	R-AS-45-8	Опорная пластина с пазом, длина 45 мм
4	R-AS-70-8	Опорная пластина с пазом, длина 70 мм
2	R-TB-2530-8	Блок колонны с основанием
1	R-T-25300-8	Колонна 25 мм ² × 300 мм
2	R-TC-500200	Магазин для приспособлений 500 мм × 200 мм × 25 мм Ящик с отделениями
2	R-BC10	50 мм × 200 мм × 150 мм (не показан)

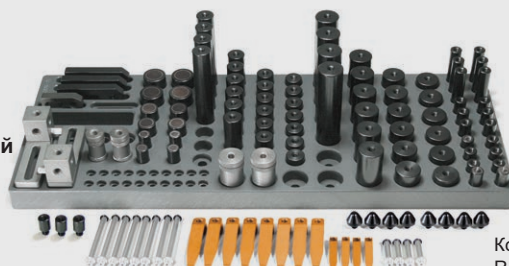
Итого: 153

Комплекты магнитных и зажимных приспособлений с резьбой М8

6.2

Комплекты магнитных и зажимных приспособлений с резьбой М8 для КИМ могут использоваться для крепления деталей из стали а также из алюминия, пластика и других немагнитных материалов.

Комплект включает в себя базовую плиту с отверстиями с резьбой М8, с межцентровым расстоянием 15 мм (см. ниже список для выбора размера плиты), и стандартный набор приспособлений (А,В или С), в том числе зажимы для крепления плиты на КИМ.



Комплект R-KC-MC2B-8

Номер для заказа комплекта	Размеры базовой плиты	Набор
R-KC-MC1A-8	13 мм × 300 мм × 300 мм	A
R-KC-MC2A-8	13 мм × 450 мм × 450 мм	A
R-KC-MC3A-8	19 мм × 600 мм × 600 мм	A
R-KC-MC4A-8	19 мм × 750 мм × 750 мм	A
R-KC-MC5A-8	19 мм × 750 мм × 1020 мм	A
R-KC-MC6A-8	19 мм × 900 мм × 1200 мм	A

Номер для заказа комплекта	Размеры базовой плиты	Набор
R-KC-MC1B-8	13 мм × 300 мм × 300 мм	B
R-KC-MC2B-8	13 мм × 450 мм × 450 мм	B
R-KC-MC3B-8	19 мм × 600 мм × 600 мм	B
R-KC-MC4B-8	19 мм × 750 мм × 750 мм	B
R-KC-MC5B-8	19 мм × 750 мм × 1020 мм	B
R-KC-MC6B-8	19 мм × 900 мм × 1200 мм	B

Номер для заказа комплекта	Размеры базовой плиты	Набор
R-KC-MC1C-8	13 мм × 300 мм × 300 мм	C
R-KC-MC2C-8	13 мм × 450 мм × 450 мм	C
R-KC-MC3C-8	19 мм × 600 мм × 600 мм	C
R-KC-MC4C-8	19 мм × 750 мм × 750 мм	C
R-KC-MC5C-8	19 мм × 750 мм × 1020 мм	C
R-KC-MC6C-8	19 мм × 900 мм × 1200 мм	C

Набор приспособлений А

(Номер для заказа R-FSC-MCA-8)

К-во	Номер для заказа	Описание
3	R-M-13-8	Магнит Ø13 × 25 мм
3	R-M-19-8	Магнит Ø19 × 25 мм
3	R-M-25-8	Магнит Ø25 × 25 мм
3	R-S-1320-8	Стойка Ø13 мм × 20 мм
3	R-S-1325-8	Стойка Ø13 мм × 25 мм
3	R-S-1350-8	Стойка Ø13 мм × 50 мм
3	R-S-1920-8	Стойка Ø19 мм × 20 мм
3	R-S-1925-8	Стойка Ø19 мм × 25 мм
3	R-S-1950-8	Стойка Ø19 мм × 50 мм
3	R-S-2520-8	Стойка Ø25 мм × 20 мм
3	R-S-2525-8	Стойка Ø25 мм × 25 мм
3	R-S-2550-8	Стойка Ø25 мм × 50 мм
3	R-CT-64-70-8	Прижимная планка 64 мм со стержнем 70 мм
4	R-RCD-8	Опорный конус из полиацетата Delrin®
1	R-AJ-19-8	Стойка-домкрат с регулировкой по высоте, Ø19 мм
1	R-AS-70-8	Опорная пластина с пазом, длина 70 мм
1	R-TC-500200	Магазин для приспособлений 500 мм × 200 мм × 25 мм
1	R-BC10	Ящик с отделениями 50 мм × 200 мм × 150 мм (не показан)

Итого: 47

Набор приспособлений В

(Номер для заказа R-FSC-MCB-8)

К-во	Номер для заказа	Описание
4	R-M-13-8	Магнит Ø13 × 25 мм
4	R-M-19-8	Магнит Ø19 × 25 мм
4	R-M-25-8	Магнит Ø25 × 25 мм
2	R-MP-13-8	Магнит со штырем Ø13 × 25 мм
3	R-S-1315-8	Стойка Ø13 мм × 15 мм
6	R-S-1320-8	Стойка Ø13 мм × 20 мм
6	R-S-1325-8	Стойка Ø13 мм × 25 мм
6	R-S-1350-8	Стойка Ø13 мм × 50 мм
3	R-S-1915-8	Стойка Ø19 мм × 15 мм
6	R-S-1920-8	Стойка Ø19 мм × 20 мм
6	R-S-1925-8	Стойка Ø19 мм × 25 мм
6	R-S-1950-8	Стойка Ø19 мм × 50 мм
4	R-S-19100-8	Стойка Ø19 мм × 100 мм
6	R-S-2520-8	Стойка Ø25 мм × 20 мм
6	R-S-2525-8	Стойка Ø25 мм × 25 мм
4	R-S-25100-8	Стойка Ø25 мм × 100 мм
4	R-CT-40-30-8	Прижимная планка 40 мм со стержнем 30 мм
8	R-CT-64-70-8	Прижимная планка 64 мм со стержнем 70 мм
4	R-RCD-8	Опорный конус из полиацетата Delrin®
4	R-RCS-8	Опорный конус из стали
2	R-AJ-19-8	Стойка-домкрат с регулировкой по высоте, Ø19 мм
2	R-AJ-25-8	Стойка-домкрат с регулировкой по высоте, Ø25 мм
1	R-AS-45-8	Опорная пластина с пазом, длина 45 мм
3	R-AS-70-8	Опорная пластина с пазом, длина 70 мм
2	R-TB-2530-8	Блок колонны с основанием
1	R-TC-500200	Магазин для приспособлений 500 мм × 200 мм × 25 мм
1	R-BC10	Ящик с отделениями 50 мм × 200 мм × 150 мм (не показан)

Итого: 114

Набор приспособлений С

(Номер для заказа R-FSC-MCC-8)

К-во	Номер для заказа	Описание
6	R-M-13-8	Магнит Ø13 × 25 мм
6	R-M-19-8	Магнит Ø19 × 25 мм
6	R-M-25-8	Магнит Ø25 × 25 мм
2	R-MP-13-8	Магнит со штырем Ø13 × 25 мм
2	R-MP-19-8	Магнит со штырем Ø19 × 25 мм
3	R-S-1315-8	Стойка Ø13 мм × 15 мм
8	R-S-1320-8	Стойка Ø13 мм × 20 мм
8	R-S-1325-8	Стойка Ø13 мм × 25 мм
8	R-S-1350-8	Стойка Ø13 мм × 50 мм
3	R-S-1915-8	Стойка Ø19 мм × 15 мм
8	R-S-1920-8	Стойка Ø19 мм × 20 мм
8	R-S-1925-8	Стойка Ø19 мм × 25 мм
8	R-S-1950-8	Стойка Ø19 мм × 50 мм
6	R-S-19100-8	Стойка Ø19 мм × 100 мм
8	R-S-2520-8	Стойка Ø25 мм × 20 мм
8	R-S-2525-8	Стойка Ø25 мм × 25 мм
8	R-S-2550-8	Стойка Ø25 мм × 50 мм
6	R-S-25100-8	Стойка Ø25 мм × 100 мм
4	R-CT-40-30-8	Прижимная планка 40 мм со стержнем 30 мм
8	R-CT-64-70-8	Прижимная планка 64 мм со стержнем 70 мм
2	R-CT-95-83-8	Прижимная планка 95 мм со стержнем 83 мм
1	R-CTB-25-8	Держатель прижимной планки 25 мм
4	R-RCD-8	Опорный конус из полиацетата Delrin®
4	R-RCS-8	Опорный конус из стали
1	R-APJ-8	Регулируемое шарнирное соединение
3	R-AJ-19-8	Стойка-домкрат с регулировкой по высоте, Ø19 мм
3	R-AJ-25-8	Стойка-домкрат с регулировкой по высоте, Ø25 мм
3	R-AS-45-8	Опорная пластина с пазом, длина 45 мм
3	R-AS-70-8	Опорная пластина с пазом, длина 70 мм
2	R-TB-2530-8	Блок колонны с основанием
1	R-T-25300-8	Колонна 25 мм² × 300 мм
2	R-TC-500200	Магазин для приспособлений 500 мм × 200 мм × 25 мм
2	R-BC10	Ящик с отделениями 50 мм × 200 мм × 150 мм (не показан)

Итого: 155

Приспособления для КИМ

7.1

Раздел 8 Регулируемые приспособления

Раздел 9 Зажимы

Раздел 10 Магниты

Раздел 11 Разное

Раздел 12 Установочные стойки

Раздел 13 Чашечные присосы

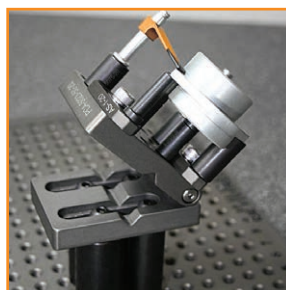
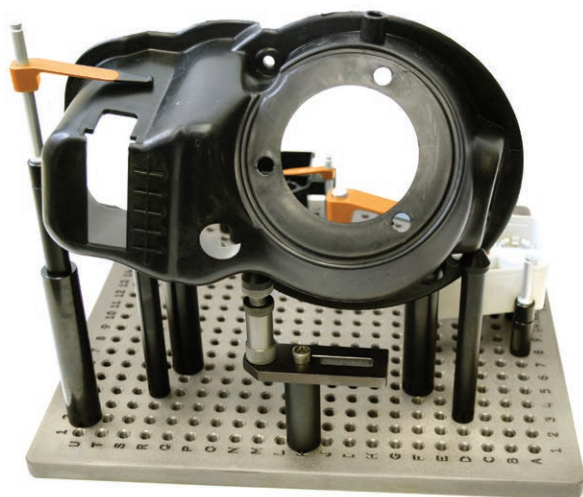
Раздел 14 Колонны

Раздел 15 Магазины



Регулируемые приспособления

8.1

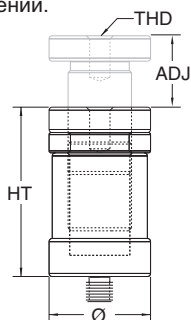


Стойка-домкрат с регулировкой по высоте

Эта стойка предусматривает изменение высоты до 22 мм с фиксацией в нужном положении.



R-AJ-25-6



Номер для заказа	THD	Ø	HT	ADJ
R-AJ-9-4	M4	9 мм	19 мм	7 мм
R-AJ-13-6	M6	17 мм	42 мм	13 мм
R-AJ-25-6	M6	25 мм	42 мм	13 мм
R-AJ-19-8	M8	19 мм	37 мм	13 мм
R-AJ-25-8	M8	25 мм	42 мм	13 мм
R-AJS-35-8	M8	38 мм	65 мм	15 мм

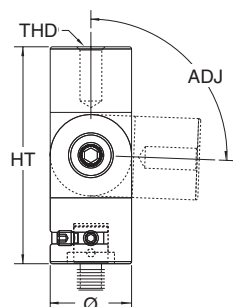
Регулируемое шарнирное соединение

Это соединение предназначено для установки приспособления под любым нужным углом.

Поворачивающееся основание крепится в нужном месте, а затем устанавливается угол шарнира.



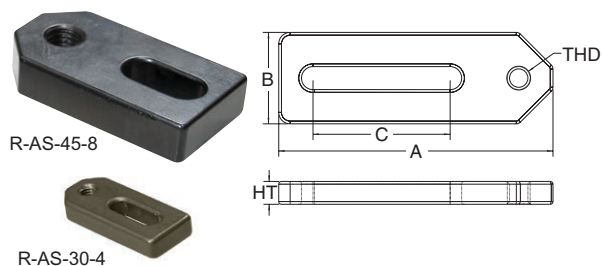
R-APJ-6



Номер для заказа	THD	Ø	HT	ADJ
R-APJ-6	M6	19 мм	50 мм	93°
R-APJ-8	M8	19 мм	50 мм	93°

Опорная пластина с пазом

Эта деталь предназначена для размещения приспособлений между отверстиями на плите.

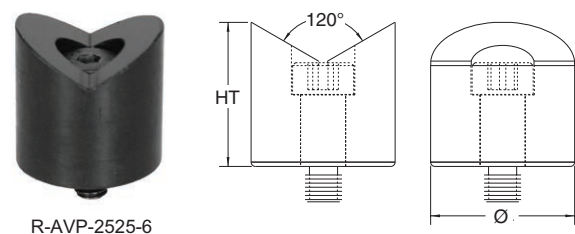


Номер для заказа	THD	HT	A	B	C
R-AS-30-4	M4	5 мм	30 мм	13 мм	9 мм
R-AS-45-4	M4	5 мм	45 мм	13 мм	24 мм
R-AS-45-6	M6	10 мм	44 мм	20 мм	13 мм
R-AS-70-6	M6	10 мм	72 мм	25 мм	34 мм
R-AS-45-8	M8	10 мм	44 мм	20 мм	13 мм
R-AS-70-8	M8	10 мм	72 мм	25 мм	34 мм

В комплект входят: винт с головкой под торцовый ключ, винт с накатанной головкой.

Регулируемая призма

Предназначена для опоры на нее цилиндрических или трубчатых деталей без риска повредить поверхность детали. Предусматривает поворот и фиксацию при любом угле.

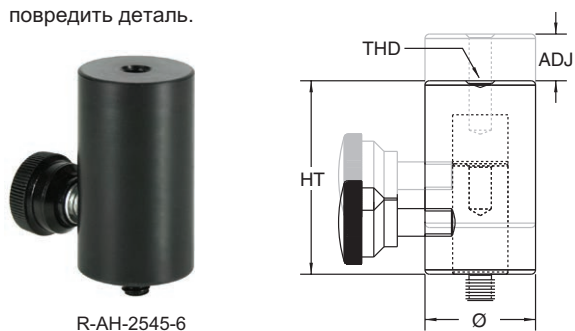


Номер для заказа	THD	Ø	HT	ADJ
R-AVP-2525-6	M6	25 мм	25 мм	360°
R-AVP-2525-8	M8	25 мм	25 мм	360°

В комплект входят: болт с буртиком.

Стойка с регулировкой по высоте

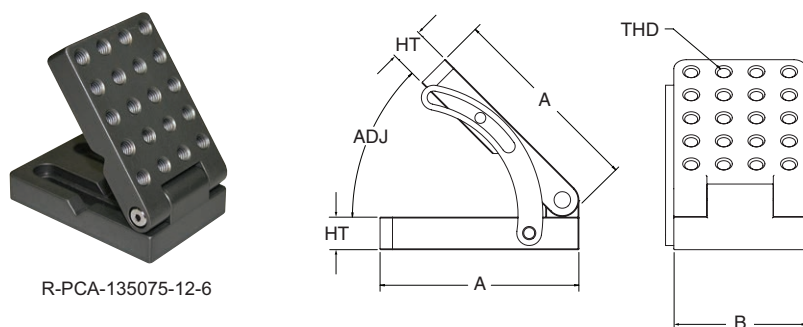
Эта стойка позволяет изменять высоту без риска повредить деталь.



Номер для заказа	THD	Ø	HT	ADJ
R-AH-2545-6	M6	25 мм	45 мм	9 мм
R-AH-2545-8	M8	25 мм	45 мм	9 мм

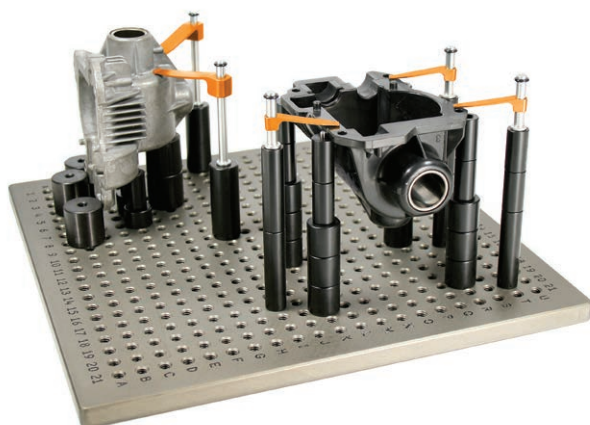
Пластина с регулируемым углом

Эта пластина позволяет держать приспособления в наклонном положении. Угол пластины может меняться до 180°.



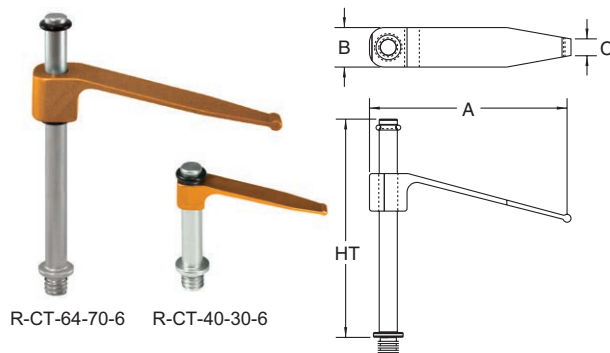
Номер для заказа	THD	HT	A	B	ADJ
R-PCA-135075-10-4	M4	13 мм	75 мм	50 мм	180°
R-PCA-135075-12-6	M6	13 мм	75 мм	50 мм	180°

Зажимы



Прижимная планка

Деталь для быстрого и удобного зажатия.



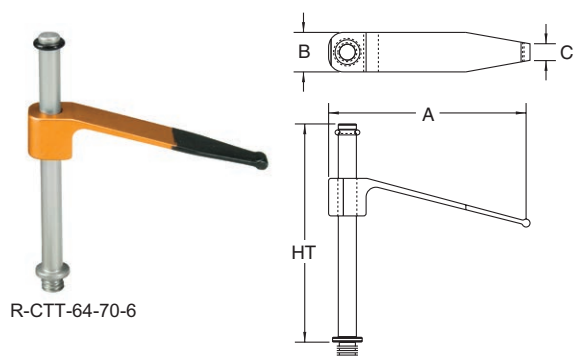
Номер для заказа	THD	HT	A	B	C
R-CT-40-25-4	M4	25 мм	40 мм	7,6 мм	4 мм
R-CT-40-30-6	M6	30 мм	40 мм	7,6 мм	4 мм
R-CT-40-70-6	M6	68 мм	40 мм	7,6 мм	4 мм
R-CT-64-70-6	M6	68 мм	63,5 мм	13 мм	5 мм
R-CT-95-83-6	M6	83 мм	96 мм	19 мм	9 мм
R-CT-100P-83-6*	M6	83 мм	105 мм	19 мм	9 мм
R-CT-40-30-8	M8	30 мм	40 мм	7,6 мм	4 мм
R-CT-40-70-8	M8	68 мм	40 мм	7,6 мм	4 мм
R-CT-64-70-8	M8	68 мм	63,5 мм	13 мм	5 мм
R-CT-95-83-8	M8	83 мм	96 мм	19 мм	9 мм
R-CT-100P-83-8*	M8	83 мм	105 мм	19 мм	9 мм

* Включает плунжер, позволяющий опирать планку на более жесткую поверхность, находящейся за деталью, или перекидывать ее через другой крепежный элемент.

Номера на рисунке под прижимными планками указаны только для справки. Точные сведения о размерах см. в таблице.

Прижимная планка с мягким концом

Концы планок с резиновым покрытием позволяют удерживать детали без риска поцарапать или иным образом повредить их поверхность.

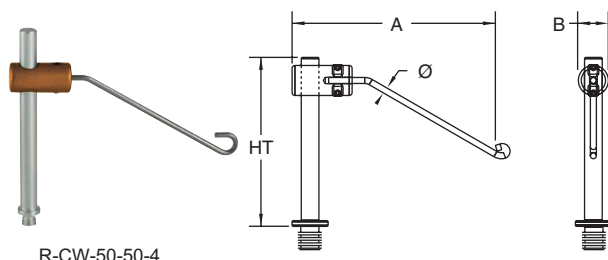


Номер для заказа	THD	HT	A	B	C
R-CTT-40-25-4	M4	25 мм	40 мм	7,6 мм	4 мм
R-CTT-40-30-6	M6	30 мм	40 мм	7,6 мм	4 мм
R-CTT-40-70-6	M6	68 мм	40 мм	7,6 мм	4 мм
R-CTT-64-70-6	M6	68 мм	63,5 мм	13 мм	5 мм
R-CTT-95-83-6	M6	83 мм	96 мм	19 мм	9 мм
R-CTT-40-30-8	M8	30 мм	40 мм	7,6 мм	4 мм
R-CTT-40-70-8	M8	68 мм	40 мм	7,6 мм	4 мм
R-CTT-64-70-8	M8	68 мм	63,5 мм	13 мм	5 мм
R-CTT-95-83-8	M8	83 мм	96 мм	19 мм	9 мм

Номер на рисунке под прижимной планкой указан только для справки. Точные сведения о размерах см. в таблице.

Прижим с пружинной проволокой

Этот прижим предназначен для несильного зажима мелких деталей, обеспечивая минимальную площадь контакта с деталью; создает минимальное препятствие.



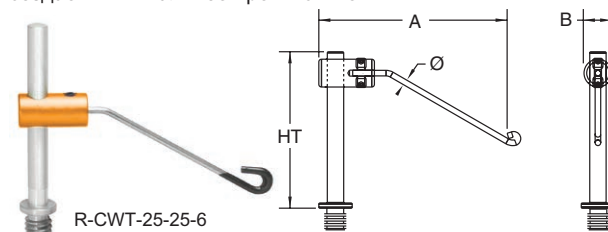
R-CW-50-50-4

Номер для заказа	THD	HT	A	B	Ø
R-CW-25-25-4	M4	25 мм	36 мм	8 мм	1,5 мм
R-CW-50-50-4	M4	45 мм	55 мм	8 мм	1,5 мм
R-CW-25-25-6	M6	25 мм	36 мм	8 мм	1,5 мм
R-CW-50-50-6	M6	50 мм	55 мм	8 мм	1,5 мм

Номер на рисунке под прижимом указан только для справки. Точные сведения о размерах см. в таблице.

Прижим с пружинной проволокой с мягким концом

Этот прижим имеет конец с резиновым покрытием и предназначен для несильного зажима мелких деталей, обеспечивая минимальную площадь контакта с деталью; создает минимальное препятствие.



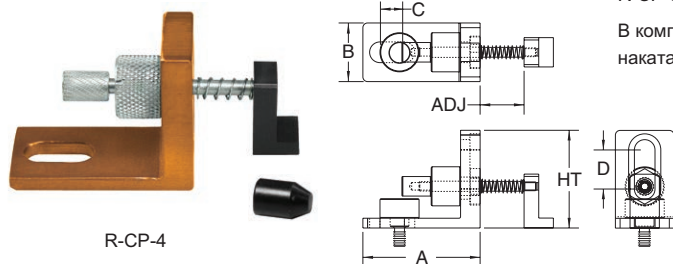
R-CWT-25-25-6

Номер для заказа	THD	HT	A	B	Ø
R-CWT-25-25-4	M4	25 мм	36 мм	8 мм	1,5 мм
R-CWT-50-50-4	M4	45 мм	55 мм	8 мм	1,5 мм
R-CWT-25-25-6	M6	25 мм	36 мм	8 мм	1,5 мм
R-CWT-50-50-6	M6	50 мм	55 мм	8 мм	1,5 мм

Номер на рисунке под прижимом указан только для справки. Точные сведения о размерах см. в таблице.

Прижим толкающего типа

Это устройство обеспечивает прижатие детали к стойкам или внутрь угла (в комплект входят две взаимозаменяемые насадки).



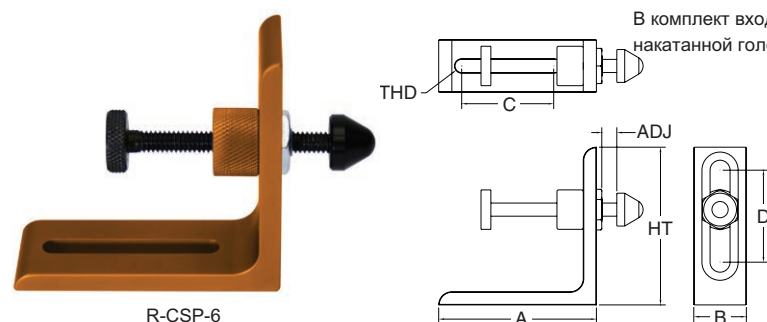
R-CP-4

Номер для заказа	THD	HT	A	B	C	D	ADJ
R-CP-4	M4	32 мм	38 мм	19 мм	8 мм	13 мм	10 мм
R-CP-6	M6	32 мм	38 мм	19 мм	8 мм	13 мм	10 мм

В комплект входят: винт с головкой под торцевой ключ, винт с накатанной головкой и шайба.

Винтовой прижим толкающего типа

Это устройство обеспечивает прижатие детали к упорам и ее удерживание в этом положении.



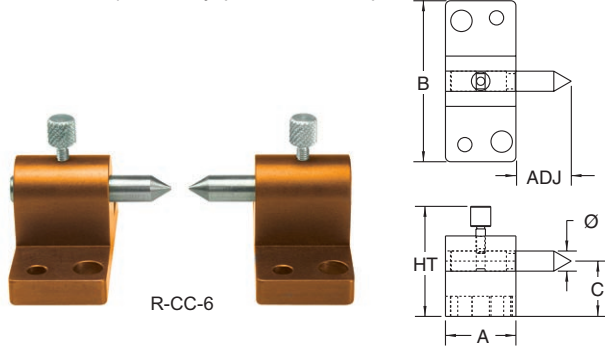
R-CSP-6

Номер для заказа	THD	HT	A	B	C	D	ADJ
R-CSP-6	M6	76 мм	76 мм	25 мм	44 мм	44 мм	38 мм
R-CSP-8	M8	76 мм	76 мм	25 мм	44 мм	44 мм	38 мм

В комплект входят: винт с головкой под торцевой ключ, винт с накатанной головкой и шайба.

Центры

Служат для удерживания цилиндрических деталей по обоим концам на внутренних диаметрах.



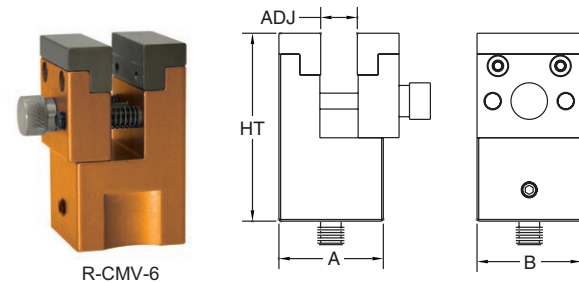
Номер для заказа	THD	Ø	HT	A	B	C	ADJ
------------------	-----	---	----	---	---	---	-----

R-CC-6	M4/M6	6 мм	38 мм	22 мм	51 мм	20 мм	16 мм
R-CC-13	M4/M6/M8	13 мм	50 мм	38 мм	64 мм	25 мм	38 мм
R-CC-25	M4/M6/M8	25 мм	69 мм	51 мм	76 мм	35 мм	50 мм

В комплект входят: обычный и обратный центры; винты с головкой под торцевой ключ.

Тисочки

Служат для зажима небольшой части детали. Тиски могут поворачиваться на 360° и затем фиксироваться в нужном положении.

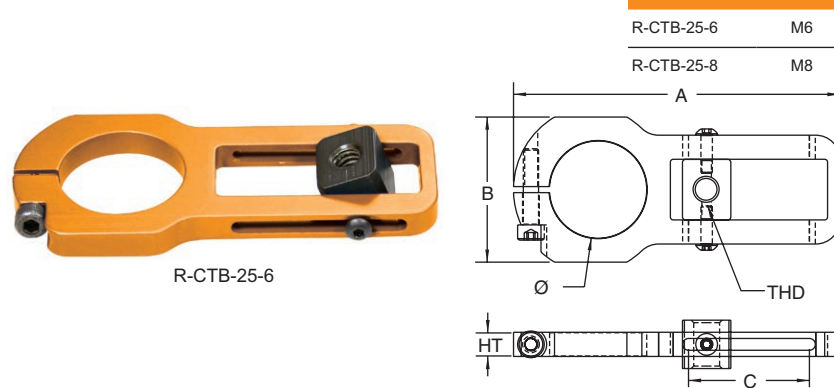


Номер для заказа	THD	HT	A	B	ADJ
------------------	-----	----	---	---	-----

R-CMV-4	M4	58 мм	32 мм	32 мм	11 мм
R-CMV-6	M6	58 мм	32 мм	32 мм	11 мм
R-CMV-8	M8	58 мм	32 мм	32 мм	11 мм

Держатель прижимной планки

Служит для крепления прижимной планки под углом.

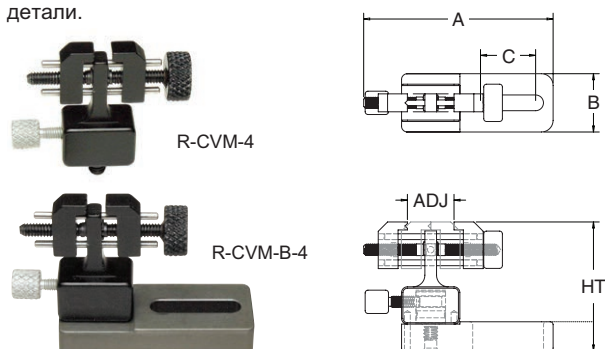


Номер для заказа	THD	Ø	HT	A	B	C
------------------	-----	---	----	---	---	---

R-CTB-25-6	M6	25.5 мм	6 мм	86 мм	38 мм	32 мм
R-CTB-25-8	M8	25.5 мм	6 мм	86 мм	38 мм	32 мм

Микротисочки

Удобны для удерживания деталей в вертикальном или горизонтальном положении. Губки имеют V-образный паз, позволяющий закреплять цилиндрические и трубчатые детали.

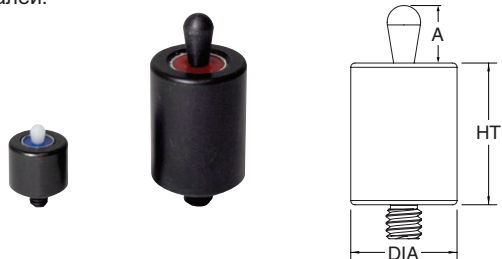


Номер для заказа	THD	HT	A	B	C	ADJ
------------------	-----	----	---	---	---	-----

R-CVM-4	M4	28 мм	38 мм	10 мм	—	13 мм	
R-CVM-B-4	M4	35 мм	51 мм	16 мм	15 мм	13 мм	
(с основанием)							
R-CVM-6	M6	28 мм	38 мм	10 мм	—	13 мм	
R-CVM-B-6	M6	38 мм	78 мм	20 мм	35 мм	13 мм	
(с основанием)							

Стойка-зажим с пружинным толкателем

Предназначена для крепления мелких деталей при ограниченном пространстве. Удобна для установки деталей в нужное положение и для зажима фасонных деталей.

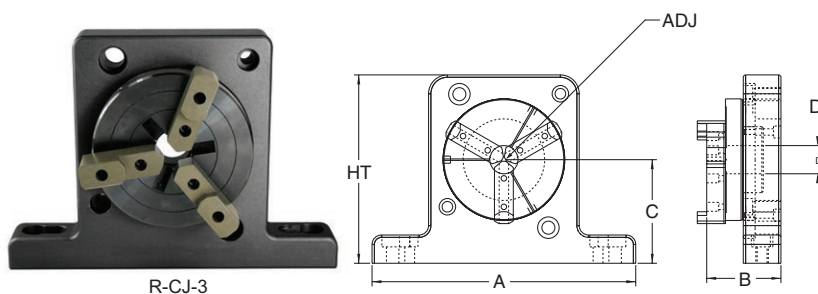


R-CSPS-1210-4 R-CSPS-1925-6

Номер для заказа	THD	Ø	HT
R-CSPS-1210-4	M4	12 мм	10 мм
R-CSPS-1925-6	M6	19 мм	25 мм

3-кулачковый патрон

Предназначен для крепления круглых деталей с одного конца или по центру с тем, чтобы сделать возможным беспрепятственное перемещение датчика вокруг детали.



R-CJ-3

Номер для заказа	THD	HT	A	B	C	D	ADJ
------------------	-----	----	---	---	---	---	-----

R-CJ-3 M6/M8 127 мм 178 мм 50 мм 70 мм 19 мм 1.5-64.5 мм

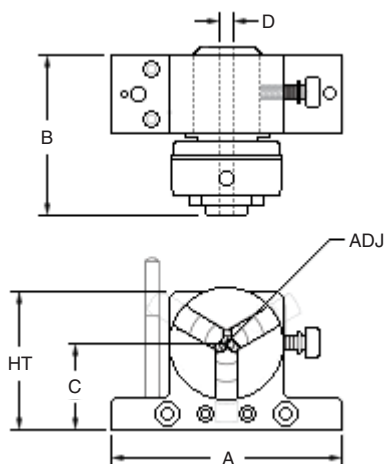
В комплект входят: винты с головкой под торцевой ключ.

Вращающийся 3-кулачковый патрон

Предназначен для зажима детали по внутреннему или наружному диаметру с ее фиксацией и последующим поворотом на отмеченный угол.



R-CJR-3



Номер для заказа	THD	HT	A	B	C	D	ADJ
------------------	-----	----	---	---	---	---	-----

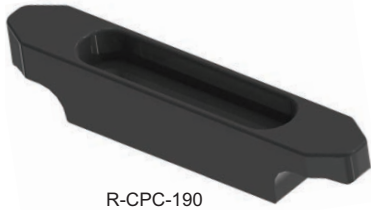
R-CJR-3 M4/M6 60 мм 102 мм 70 мм 38 мм 6,4 мм 1-63 мм

В комплект входят: винты с головкой под торцевой ключ и ключи для патрона.

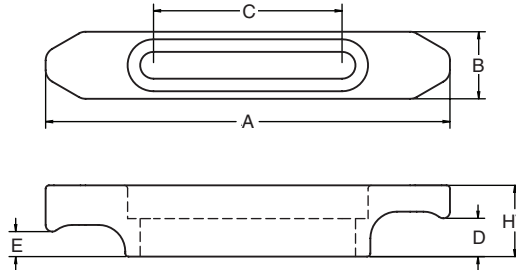
Зажим для плит для КИМ

Безопасный зажим для крепления плит толщиной 13 мм и 19 мм на КИМ. В комплект входят винты для вставок М8, М10 и М12.

Номер для заказа	THD	HT	A	B	C	D	E
R-CPC-190	M8/M10/M12	34 мм	193 мм	32 мм	90 мм	18,3 мм	11,9 мм



R-CPC-190



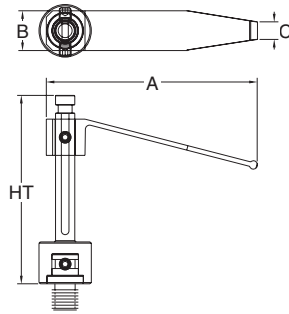
Позиционная прижимная планка

Предусматривает фиксацию нужного угла прижимной планки с целью исключения помех при неоднократных измерениях контактным датчиком.

Номер для заказа	THD	HT	A	B	C
R-CPT-64-58-6	M6	58 мм	63,5 мм	13 мм	5 мм



R-CPT-64-58-6



Рычажный прихват

Служит для обеспечения более значительной прижимной силы.

Номер для заказа	THD	HT	A	B	C	D	ADJ
R-CH-89-6	M6	42 мм	125 мм	38 мм	35 мм	29 мм	13 мм
R-CH-133-6	M6	50 мм	139 мм	38 мм	49 мм	29 мм	8 мм
R-CH-89-8	M8	42 мм	124 мм	38 мм	35 мм	30 мм	13 мм
R-CH-133-8	M8	50 мм	138 мм	38 мм	49 мм	30 мм	8 мм

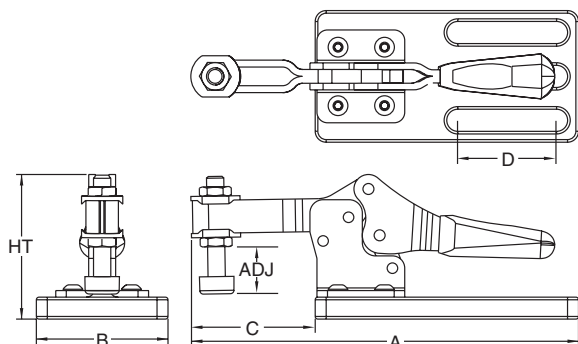
В комплект входят: винты с головкой под торцевой ключ и шайбы.



R-CH-89-6

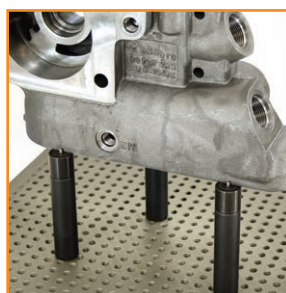


R-CH-133-6



Магниты

10.1

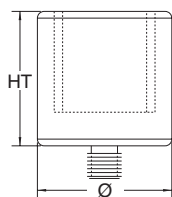


Магнит

Служит для крепления стальных или железных деталей.



R-M-19-6



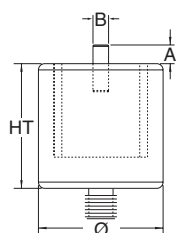
Номер для заказа	THD	Ø	HT
R-M-6-4	M4	6 мм	25 мм
R-M-13-4	M4	13 мм	25 мм
R-M-13-6	M6	13 мм	25 мм
R-M-19-6	M6	19 мм	25 мм
R-M-25-6	M6	25 мм	25 мм
R-M-32-6	M6	32 мм	25 мм
R-M-13-8	M8	13 мм	25 мм
R-M-19-8	M8	19 мм	25 мм
R-M-25-8	M8	25 мм	25 мм
R-M-32-8	M8	32 мм	25 мм

Магнит со штырем

Служит для крепления и базирования стальных или железных деталей.



R-MP-13-6



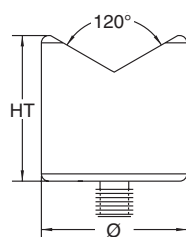
Номер для заказа	THD	Ø	HT	A	B
R-MP-6-4	M4	6 мм	25 мм	3,8 мм	1,6 мм
R-MP-13-4	M4	13 мм	25 мм	3,8 мм	1,6 мм
R-MP-13-6	M6	13 мм	25 мм	3,8 мм	3 мм
R-MP-19-6	M6	19 мм	25 мм	3,8 мм	3 мм
R-MP-25-6	M6	25 мм	25 мм	3,8 мм	3 мм
R-MP-13-8	M8	13 мм	25 мм	3,8 мм	3 мм
R-MP-19-8	M8	19 мм	25 мм	3,8 мм	3 мм
R-MP-25-8	M8	25 мм	25 мм	3,8 мм	3 мм

Магнитная призма

Служит для крепления цилиндрических деталей и коленчатых труб.



R-MV-25-6



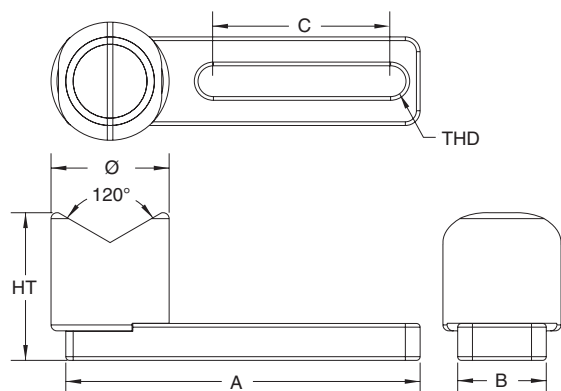
Номер для заказа	THD	Ø	HT
R-MV-13-6	M6	13 мм	25 мм
R-MV-19-6	M6	19 мм	25 мм
R-MV-25-6	M6	25 мм	25 мм
R-MV-32-6	M6	32 мм	25 мм
R-MV-13-8	M8	13 мм	25 мм
R-MV-19-8	M8	19 мм	25 мм
R-MV-25-8	M8	25 мм	25 мм
R-MV-32-8	M8	32 мм	25 мм

Магнит с V-образным пазом с основанием

Служит для крепления круглых или трубчатых деталей.



R-MVB-25-6

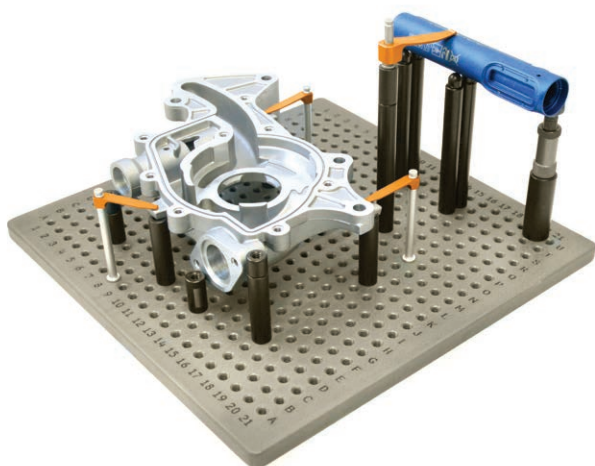


Номер для заказа	THD	Ø	HT	A	B	C
R-MVB-13-6	M6	13 мм	32 мм	76 мм	19 мм	36 мм
R-MVB-19-6	M6	19 мм	32 мм	76 мм	19 мм	36 мм
R-MVB-25-6	M6	25 мм	32 мм	76 мм	19 мм	36 мм
R-MVB-32-6	M6	32 мм	32 мм	76 мм	19 мм	36 мм
R-MVB-19-8	M8	19 мм	32 мм	76 мм	19 мм	38 мм
R-MVB-25-8	M8	25 мм	32 мм	76 мм	19 мм	38 мм
R-MVB-32-8	M8	32 мм	32 мм	76 мм	19 мм	38 мм

В комплект входят: винт с головкой под торцевой ключ, винт с накатанной головкой и шайба.

Разное

11.1



Конус

Служит для опоры детали на закругленную вершину с обеспечением контакта в единственной точке.



Полиацеталь
Delrin®
R-RCD-6

Сталь
R-RCS-6

Алюминий
R-RCA-6

Номер для заказа	THD	Ø	HT	Материал
R-RCD-6	M6	16 мм	13 мм	Delrin®
R-RCS-6	M6	16 мм	13 мм	Сталь
R-RCA-6	M6	25 мм	19 мм	Алюминий
R-RCD-8	M8	16 мм	13 мм	Delrin®
R-RCS-8	M8	16 мм	13 мм	Сталь
R-RCA-8	M8	25 мм	19 мм	Алюминий
R-RCS-25-8	M8	25 мм	19 мм	Сталь

Опорный штырь

Служит для опоры детали на закругленную вершину.



Сталь
R-RPS-6

Алюминий
R-RPA-4

Delrin®
R-RPD-6

Номер для заказа	THD	Ø	HT	Материал	A
R-RPD-4	M4	6 мм	5 мм	Delrin®	1,9 мм
R-RPA-4	M4	6 мм	5 мм	Алюминий	1,9 мм
R-RPD-6	M6	9 мм	10 мм	Delrin®	1,9 мм
R-RPS-6	M6	9 мм	10 мм	Сталь	1,9 мм

Винты и переходники

Сменные детали приспособлений.



R-AATK-6 R-AATS-20 R-AATS-14 R-ATS-4 R-AAS-6

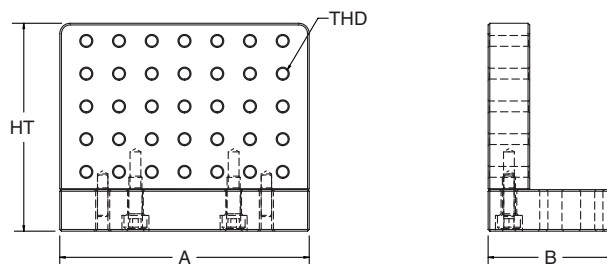
Номер для заказа	THD	Ø	HT
Винт с накатанной головкой			
R-AATK-6	M6	12 мм	20 мм
Винт			
R-AATS-14	M3	6 мм	15 мм
R-AATS-20	M3	6 мм	20 мм
R-ATS-4	M4	13 мм	15 мм
Переходник			
R-AAS-4	M4	8 мм	15 мм
R-AAS-6	M6	8 мм	15 мм
R-AAS-8	M8	11 мм	17 мм

Вертикальная базовая плита

Служит для крепления приспособлений в вертикальном положении.



R-PCV-507540-10-4



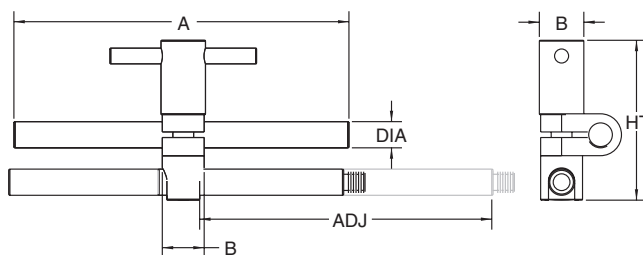
Номер для заказа	THD	HT	A	B
R-PCV-507540-10-4	M4	63,5 мм	75 мм	40 мм

Регулируемый Т-образный кронштейн

Служит для опоры детали сбоку.



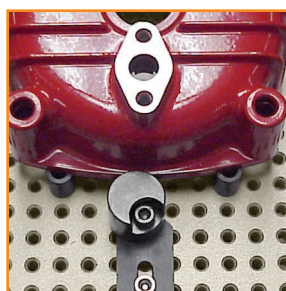
R-AT-6



Номер для заказа	THD	Ø	HT	A	B	ADJ
R-AT-6	M6	7,8 мм	52 мм	100 мм	12,7 мм	89 мм

Установочные стойки

12.1



Стойка

Служит для установки детали на нужной высоте и ее базирования.



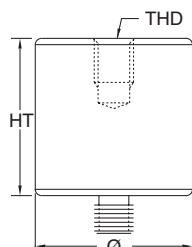
R-S-2550-6



R-S-920-4



R-S-620-4*



* = фрезьба в верхней части отсутствует.

Стойки M4 выполнены из алюминия.

Стойки M6 выполнены из стали.

Номер для заказа	THD	Ø	HT	Номер для заказа	THD	Ø	HT	Номер для заказа	THD	Ø	HT
Стойки M4				Стойки M6				Стойки M8			
R-S-65-4*	M4	6 мм	5 мм	R-S-610-6*	M6	6 мм	10 мм	R-S-1315-8	M8	13 мм	15 мм
R-S-610-4*	M4	6 мм	10 мм	R-S-625-6*	M6	6 мм	25 мм	R-S-1320-8	M8	13 мм	20 мм
R-S-615-4	M4	6 мм	15 мм	R-S-95-6*	M6	9 мм	5 мм	R-S-1325-8	M8	13 мм	25 мм
R-S-620-4*	M4	6 мм	20 мм	R-S-910-6	M6	9 мм	10 мм	R-S-1350-8	M8	13 мм	50 мм
R-S-625-4*	M4	6 мм	25 мм	R-S-915-6	M6	9 мм	15 мм	R-S-13100-8	M8	13 мм	100 мм
R-S-95-4*	M4	9 мм	5 мм	R-S-920-6	M6	9 мм	20 мм	R-S-1915-8	M8	19 мм	15 мм
R-S-910-4	M4	9 мм	10 мм	R-S-925-6	M6	9 мм	25 мм	R-S-1920-8	M8	19 мм	20 мм
R-S-915-4	M4	9 мм	15 мм	R-S-1310-6	M6	13 мм	10 мм	R-S-1925-8	M8	19 мм	25 мм
R-S-920-4	M4	9 мм	20 мм	R-S-1315-6	M6	13 мм	15 мм	R-S-1950-8	M8	19 мм	50 мм
R-S-925-4	M4	9 мм	25 мм	R-S-1320-6	M6	13 мм	20 мм	R-S-19100-8	M8	19 мм	100 мм
R-S-950-4	M4	9 мм	50 мм	R-S-1325-6	M6	13 мм	25 мм	R-S-19150-8	M8	19 мм	150 мм
R-S-125-4*	M4	12 мм	5 мм	R-S-1350-6	M6	13 мм	50 мм	R-S-2520-8	M8	25 мм	20 мм
R-S-1210-4	M4	12 мм	10 мм	R-S-13100-6	M6	13 мм	100 мм	R-S-2525-8	M8	25 мм	25 мм
R-S-1215-4	M4	12 мм	15 мм	R-S-13150-6	M6	13 мм	150 мм	R-S-2550-8	M8	25 мм	50 мм
R-S-1220-4	M4	12 мм	20 мм	R-S-1910-6	M6	19 мм	10 мм	R-S-25100-8	M8	25 мм	100 мм
R-S-1225-4	M4	12 мм	25 мм	R-S-1915-6	M6	19 мм	15 мм	R-S-25150-8	M8	25 мм	150 мм
R-S-1250-4	M4	12 мм	50 мм	R-S-1920-6	M6	19 мм	20 мм	R-S-3825-8	M8	38 мм	25 мм
				R-S-1925-6	M6	19 мм	25 мм	R-S-3850-8	M8	38 мм	50 мм
				R-S-1950-6	M6	19 мм	50 мм	R-S-38150-8	M8	38 мм	150 мм
				R-S-19100-6	M6	19 мм	100 мм				
				R-S-19150-6	M6	19 мм	150 мм				
				R-S-2515-6	M6	25 мм	15 мм				
				R-S-2520-6	M6	25 мм	20 мм				
				R-S-2525-6	M6	25 мм	25 мм				
				R-S-2550-6	M6	25 мм	50 мм				
				R-S-25100-6	M6	25 мм	100 мм				
				R-S-25150-6	M6	25 мм	150 мм				
				R-S-3825-6	M6	38 мм	25 мм				
				R-S-3850-6	M6	38 мм	50 мм				
				R-S-38150-6	M6	38 мм	150 мм				

Стойки из полиацетала Delrin®

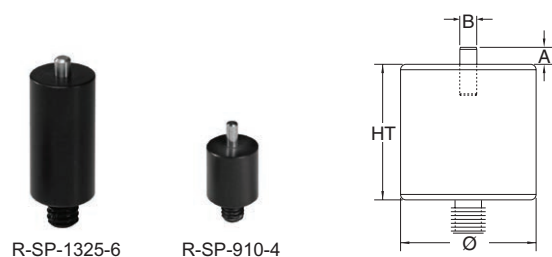
Служат для установки детали на нужной высоте и ее базирования; выполнены из материала, исключающего повреждения.



Номер для заказа	THD	Ø	HT
R-SD-610-4	M4	6 мм	10 мм
R-SD-910-4	M4	9 мм	10 мм
R-SD-1210-4	M4	12 мм	10 мм
R-SD-925-6	M6	9 мм	25 мм
R-SD-1325-6	M6	13 мм	25 мм
R-SD-1925-6	M6	19 мм	25 мм

Стойка со штырем

Служит для установки детали на нужной высоте с упором на штырь.



Номер для заказа	THD	Ø	HT	A	B
R-SP-610-4	M4	6 мм	10 мм	3,8 мм	2 мм
R-SP-910-4	M4	9 мм	10 мм	3,8 мм	2 мм
R-SP-1210-4	M4	12 мм	10 мм	3,8 мм	2 мм
R-SP-610-6	M6	6 мм	10 мм	3,8 мм	2 мм
R-SP-910-6	M6	9 мм	10 мм	3,8 мм	2 мм
R-SP-1325-6	M6	13 мм	25 мм	3,8 мм	3 мм
R-SP-1925-6	M6	19 мм	25 мм	3,8 мм	3 мм
R-SP-1325-8	M8	13 мм	25 мм	3,8 мм	3 мм
R-SP-2525-8	M8	25 мм	25 мм	3,8 мм	3 мм

Стойки со штырем из полиацетала Delrin®

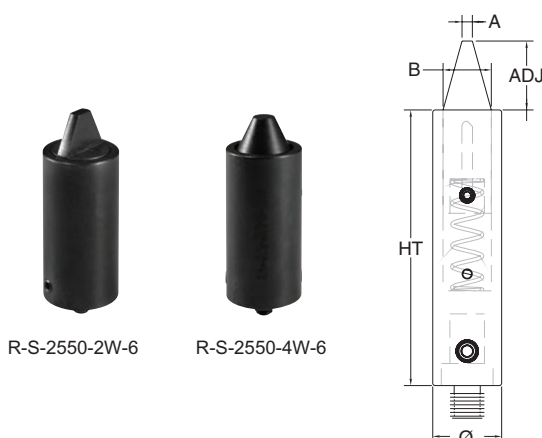
Служат для установки детали с упором на штырь на нужной высоте; выполнены из материала, исключающего повреждения.



Номер для заказа	THD	Ø	HT	A	B
R-SPD-910-4	M4	9 мм	10 мм	3,8 мм	2 мм
R-SPD-1325-6	M6	13 мм	25 мм	3,8 мм	3 мм

Стойка с 2 и 4-сторонним подпружиненным штырем

Служит для установки внутри отверстия или паза детали.



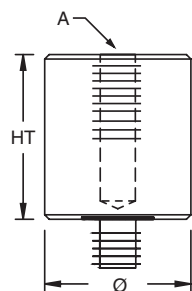
Номер для заказа	THD	Ø	HT	A	B	ADJ
2-сторонние штыри						
R-S-1350-2W-6	M6	13 мм	50 мм	2 мм	9 мм	12,5 мм
R-S-2550-2W-6	M6	25 мм	50 мм	7 мм	19 мм	12,5 мм
R-S-2550-2W-8	M8	25 мм	50 мм	7,1 мм	19 мм	12,5 мм
4-сторонние штыри						
R-S-1350-4W-6	M6	13 мм	50 мм	2 мм	9 мм	12,5 мм
R-S-2550-4W-6	M6	25 мм	50 мм	7 мм	19 мм	12,5 мм
R-S-2550-4W-8	M8	25 мм	50 мм	7,1 мм	19 мм	12,5 мм

Стойка-переходник

Используется для прихватов со ступенчатыми зубьями и калибровочной сферы.



R-SA-6-8



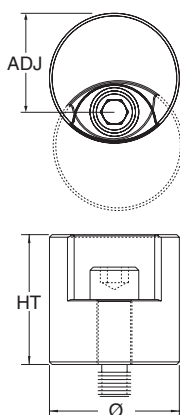
Номер для заказа	THD	Ø	HT	A
R-SA-6-4	M4	19 мм	15 мм	M6
R-SA-4-6	M6	9 мм	15 мм	M4
R-SA-8-6	M6	25 мм	25 мм	M8
R-SA-6-8	M8	25 мм	25 мм	M6

Поворотная стойка

Служит для прижима деталей к упорам/держателям.



R-SR-2525-6



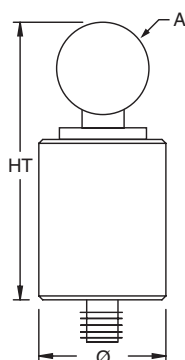
Номер для заказа	THD	Ø	HT	ADJ
R-SR-2525-6	M6	25 мм	25 мм	19 мм

Базирующий шарик

Служит для привязки системы координат КИМ к системе координат программы или детали.

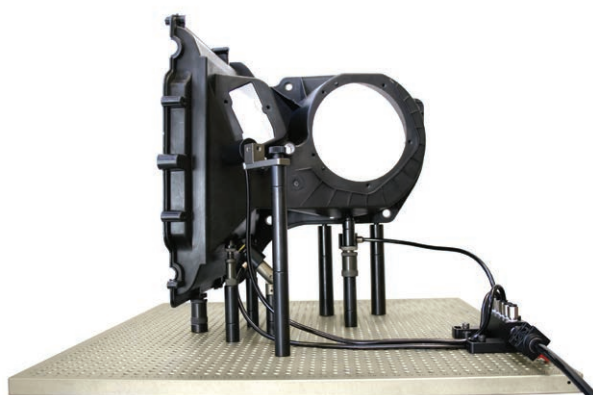


R-STB-13-6



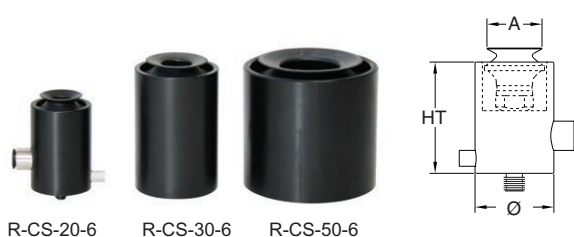
Номер для заказа	THD	Ø	HT	A
R-STB-13-6	M6	19 мм	41 мм	13 мм
R-STB-13-8	M8	19 мм	41 мм	13 мм

Чашечные присосы



Чашечный присос

Служит для удерживания деталей из пластика, стекла, полистирола и других немагнитных материалов.



R-CS-20-6

R-CS-30-6

R-CS-50-6

Номер для заказа	THD	Ø	HT	A
------------------	-----	---	----	---

R-CS-5-6 M6 19 мм 35 мм 5 мм

R-CS-10-6 M6 19 мм 45 мм 10 мм

R-CS-20-6 M6 31 мм 45 мм 20 мм

R-CS-30-6 M6 44 мм 65 мм 30 мм

R-CS-50-6 M6 70 мм 65 мм 50 мм

Требуется R-CSH-MSC, поставляется отдельно.

Открытый чашечный присос

Служит для крепления фасонных поверхностей.



R-CES-10-6

R-CES-20-6

R-CES-30-6

Номер для заказа	THD	Ø	HT	A
------------------	-----	---	----	---

R-CES-10-6 M6 19 мм 42 мм 10 мм

R-CES-20-6 M6 31 мм 49 мм 20 мм

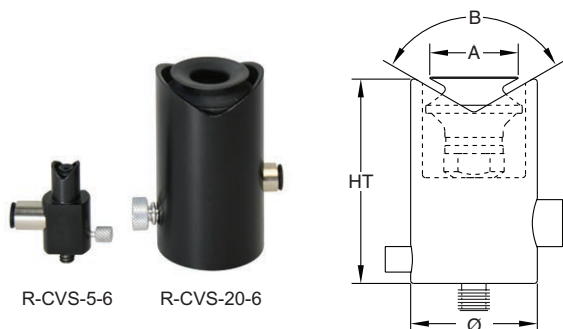
R-CES-30-6 M6 31 мм 57 мм 30 мм

R-CES-50-6 M6 31 мм 67 мм 50 мм

Требуется R-CSH-MSC, поставляется отдельно.

Чашечный присос

Служит для удерживания цилиндрических деталей и валов.



Номер для заказа	THD	Ø	HT	A	B
R-CVS-5-6	M6	19 мм	35 мм	5 мм	90°
R-CVS-10-6	M6	19 мм	41 мм	10 мм	120°
R-CVS-20-6	M6	31 мм	51 мм	20 мм	120°
R-CVS-30-6	M6	44 мм	76 мм	30 мм	120°
R-CVS-50-6	M6	70 мм	89 мм	50 мм	120°

Требуется R-CSH-MSC, поставляется отдельно.

Вакуумный насос

Предназначен для работы с чашечными присосами и предусматривает двухпозиционный клапан (вкл/выкл), штуцер для подсоединения шланга и быстросъемное соединение.



R-CSVP

Номер для заказа	Описание
R-CSVP	Узел вакуумного насоса в сборе

Требуется R-CSH-MP, поставляется отдельно.

Раздаточная гребенка

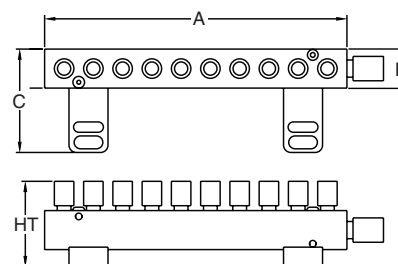
Раздаточная гребенка с 6 или 10 отверстиями может устанавливаться вертикально или горизонтально на базовой плите.



R-CSM-10P

Номер для заказа	Описание	HT	A	B	C
R-CSM-6P	Гребенка с 6 отверстиями	52 мм	121 мм	25 мм	67 мм
R-CSM-10P	Гребенка с 10 отверстиями	52 мм	197 мм	25 мм	67 мм

Требуется R-CSH-MP и R-CSH-MSC, поставляются отдельно.



Вакуумный шланг

Шланг для подсоединения раздаточной гребенки к вакуумному насосу и чашечным присосам.



R-CSH-MSC

Номер для заказа	Описание
R-CSH-MP	Шланг Ø9,5 мм для подсоединения раздаточной гребенки к вакуумному насосу (продается отрезками по 1 м)
R-CSH-MSC	Шланг Ø6,4 мм для подсоединения раздаточной гребенки к вакуумному насосу (продается отрезками по 1 м)

Лоток для чашечных присосов

Служит для удобного хранения чашечных присосов.

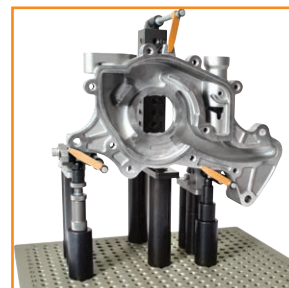
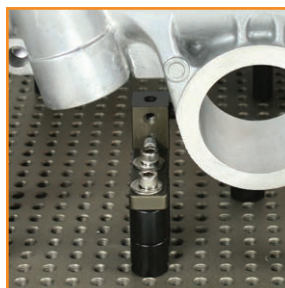
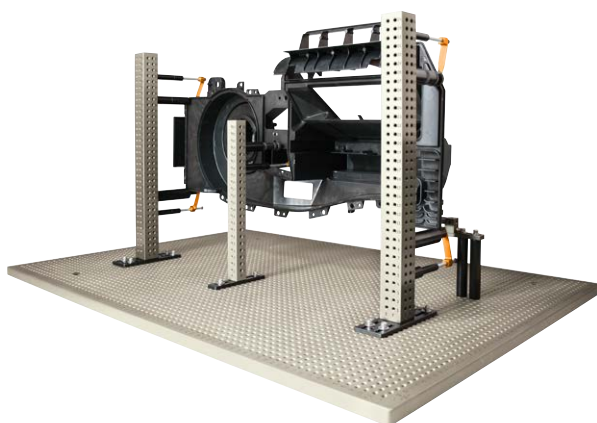


R-TCS-300200

Номер для заказа	ТНД	Высота	Ширина	Глубина
R-TCS-300200	M6	25 мм	300 мм	200 мм

Колонны

14.1

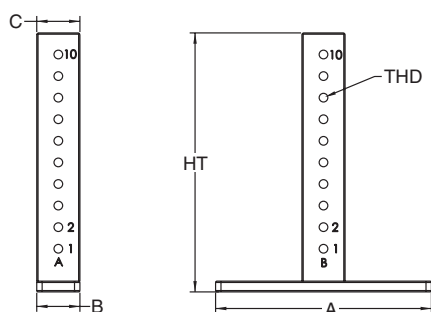


Колонна

Служит для удерживания детали в вертикальном положении.



R-T-50600-8 R-T-35450-6 R-T-35300-8 R-T-25150-6



Номер для заказа	THD	HT	A	B	C	Ряды с резьбой
------------------	-----	----	---	---	---	----------------

R-T-25150-6	M6	150 мм	127 мм	25 мм	25 мм	1
R-T-25300-6	M6	300 мм	127 мм	25 мм	25 мм	1
R-T-35300-6	M6	300 мм	152 мм	51 мм	35 мм	2
R-T-35450-6	M6	450 мм	152 мм	51 мм	35 мм	2
R-T-50600-6	M6	600 мм	152 мм	51 мм	50 мм	2
R-T-50750-6	M6	760 мм	152 мм	51 мм	50 мм	2
R-T-25150-8	M8	150 мм	127 мм	25 мм	25 мм	1
R-T-25300-8	M8	300 мм	127 мм	25 мм	25 мм	1
R-T-35300-8	M8	300 мм	152 мм	51 мм	35 мм	2 / 1*
R-T-35450-8	M8	450 мм	152 мм	51 мм	35 мм	2 / 1*
R-T-50600-8	M8	600 мм	152 мм	51 мм	50 мм	2
R-T-50750-8	M8	760 мм	152 мм	51 мм	50 мм	2

В комплект входят: винты с головкой под торцевой ключ.

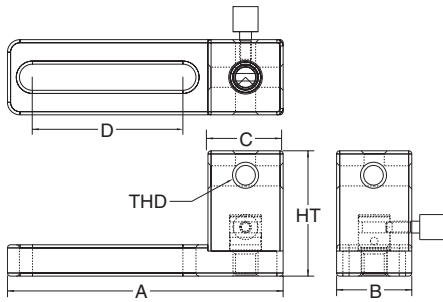
* По двум сторонам предусмотрено по два ряда отверстий, а по другим двум сторонам – один ряд отверстий по центру.

Блок колонны с основанием

Служит для установки приспособления вертикально по отношению к установке детали. Может использоваться без основания, что позволяет выполнять полный поворот.



R-TB-2530-8



Номер для заказа	THD	HT	A	B	C	D
R-TB-1619-4	M4	26 мм	41 мм	16 мм	16 мм	15 мм
R-TB-2025-6	M6	35 мм	70 мм	20 мм	20 мм	35 мм
R-TB-2530-8	M8	40 мм	89 мм	25 мм	25 мм	45 мм

В комплект входят: винты с головкой под торцевой ключ.

Магазины

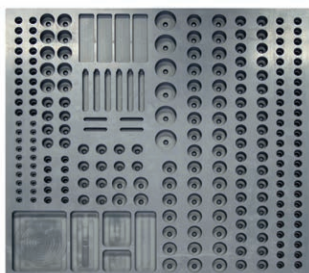
15.1



Большой магазин для приспособлений

Служит для удобного хранения приспособлений.

Номер для заказа	TND	Высота	Длина	Ширина
R-TC-560500	M6/M8	25 мм	560 мм	500 мм



R-TC-560500

Средний магазин для приспособлений

Служит для удобного хранения приспособлений.

Номер для заказа	TND	Высота	Длина	Ширина
R-TC-500200	M6/M8	25 мм	500 мм	200 мм



R-TC-500200

Малый магазин для приспособлений

Служит для удобного хранения приспособлений.



R-TC-300190-4



R-TC-300200

Номер для заказа	ТНД	Высота	Длина	Ширина
Магазин для приспособлений с резьбой М4				
R-TC-300190-4	M4	25 мм	300 мм	190 мм
Магазин для приспособлений с резьбой М6/М8				
R-TC-300190-6	M6	25 мм	300 мм	190 мм
R-TC-300200	M6/M8	25 мм	300 мм	200 мм

Ящик для хранения приспособлений

Ящик с 10 отделениями для удобного хранения приспособлений.



R-BC10

Номер для заказа	Высота	Длина	Ширина
R-BC10	45 мм	203 мм	152 мм

Крепежные приспособления по индивидуальному заказу

16.1

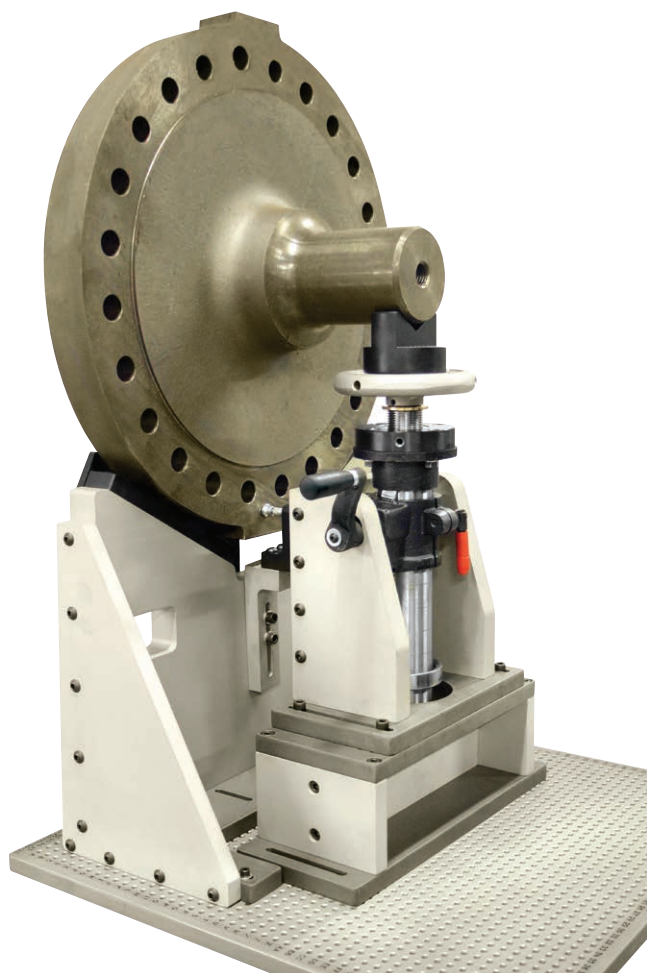
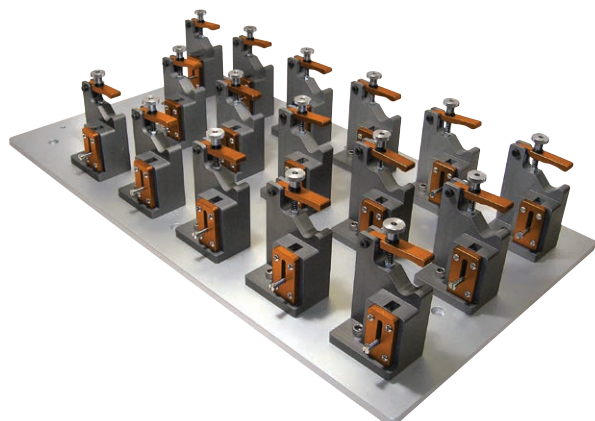
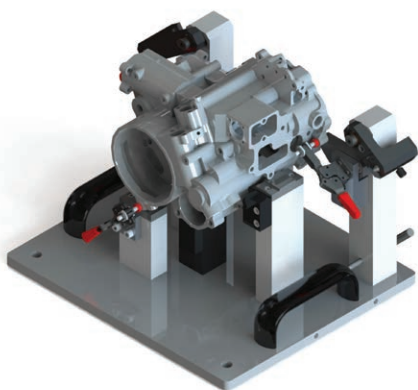
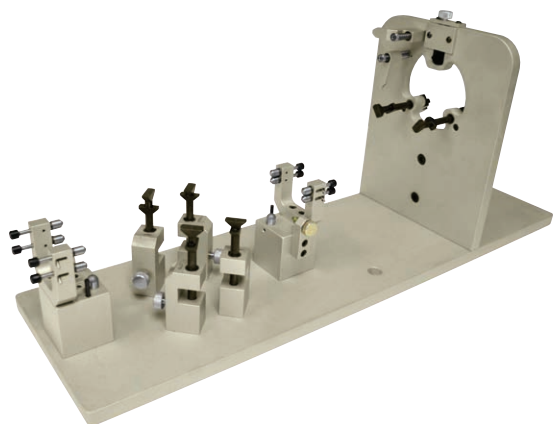
Крепёжные приспособления для конкретной системы

Если стандартный ассортимент модульной крепежной оснастки компании Renishaw не позволяет решить конкретную задачу, то компания может изготовить специальные крепежные приспособления для КИМ заказчика.

Инженеры компании Renishaw проектируют и изготавливают специальные крепежные приспособления, позволяющие наилучшим образом решать задачи, стоящие перед заказчиком. При этом учитываются все характеристики конкретной задачи, в том числе:

- как часто будут выполняться измерения детали
- вид материала, величина и форма детали
- размеры и допуски детали
- базовые точки или ориентация детали
- вес и размер крепежного приспособления

Для выбора оптимального решения при изготовлении крепежного приспособления могут использоваться изображения, детали, чертежи или CAD-файлы заказчика. Для получения более подробной информации следует обращаться в местное представительство компании.



Эта страница преднамеренно оставлена пустой.

О компании Renishaw

Компания Renishaw является признанным в мировом масштабе лидером в области технологий машиностроения. История компании - это постоянное новаторство в области разработки и производства ее продукции. С момента своего основания в 1973 г. компания предложила множество самых передовых изделий, повышающих производительность производственных процессов, улучшающих качество продукции и обеспечивающих рентабельные решения для автоматизированных систем.

Охватывающая весь мир сеть дочерних компаний и дистрибьюторов обеспечивает исключительный уровень обслуживания и поддержки для клиентов компании.

Продукция компании

- Системы аддитивного производства и вакуумного литья для дизайна, прототипирования и производства
- Энкодеры для обеспечения прецизионной обратной связи по положению и углу поворота на различном оборудовании
- Универсальная система зажимных приспособлений для КИМ и автоматизированных шаблонов
- Автоматизированные шаблоны
- Высокоскоростные лазерные системы для измерения и маркшейдерской съемки в экстремальных условиях
- Лазерный интерферометр и автоматические системы Ballbar для измерения рабочих характеристик и калибровки оборудования
- Медицинские приборы для применения в неврологической практике
- Измерительные системы и программное обеспечение для подготовки технологических процессов, наладки инструмента и выполнения измерений на станках с ЧПУ
- Рамановские спектрометры для неразрушающего контроля материалов
- Сенсорные системы и программное обеспечение для КИМ
- Щупы для КИМ и контактных измерений на станках

Адреса офисов Renishaw по всему миру указаны на сайте www.renishaw.ru/contact



КОМПАНИЯ RENISHAW ПРИЛОЖИЛА ЗНАЧИТЕЛЬНЫЕ УСИЛИЯ ДЛЯ ОБЕСПЕЧЕНИЯ ПРАВИЛЬНОСТИ ИНФОРМАЦИИ, СОДЕРЖАЩЕЙСЯ В ДАННОМ ДОКУМЕНТЕ НА ДАТУ ЕГО ПУБЛИКАЦИИ. ОДНАКО КОМПАНИЯ НЕ ПРЕДОСТАВЛЯЕТ НИКАКИХ ГАРАНТИЙ ИЛИ СООБЩЕНИЙ В ОТНОШЕНИИ СОДЕРЖАНИЯ НАСТОЯЩЕГО ДОКУМЕНТА. КОМПАНИЯ RENISHAW СНИМАЕТ С СЕБЯ ВСЯКУЮ ОТВЕТСТВЕННОСТЬ ЗА ЛЮБЫЕ НЕТОЧНОСТИ В ДАННОМ ДОКУМЕНТЕ.

© 2013–2017 Renishaw plc. Все права защищены.
Компания Renishaw оставляет за собой право изменять технические характеристики изделий без уведомления.
RENISHAW и эмблема в виде контактного датчика, входящая в состав фирменного знака RENISHAW, являются зарегистрированными торговыми марками компании Renishaw plc в Соединенном Королевстве и других странах. apply innovation а также названия и обозначения изделий и технологий компании Renishaw являются торговыми марками компании Renishaw plc или ее подразделений.
Все остальные торговые марки и названия изделий, встречающиеся в содержании настоящего документа, являются торговыми наименованиями, знаками обслуживания, торговыми марками или зарегистрированными торговыми марками их соответствующих владельцев.



H - 1000 - 0098 - 02

Номер для заказа: H-1000-0098-02-A
Выпуск: 09.2017