

Formulář žádosti o metrologický stůl na zakázku

Vyplňte tento formulář a zašlete jej na adresu uvedenou v záhlaví tohoto dokumentu. Náš konstrukční tým posoudí poskytnuté informace a nabídne vám vhodné řešení. **Důležité: Jakékoli chybějící informace prodlouží proces vytváření cenové nabídky.**

Zastoupení společnosti Renishaw _____
Společnost (koncový uživatel) _____
Datum _____

Kontakt společnosti Renishaw * _____
Kontaktní email společnosti Renishaw * _____

* Tato osoba obdrží výkresy nabídky a schválení.

Požadujete upínací desku na rameno? Ano Ne Značka přenosného ramena: _____
Model přenosného ramena: _____

Požadováno pro vytvoření cenové nabídky

Rozměry: Metrické (mm) Imperiální (palce)

Velikost stolu: Šířka (X) _____ Délka (Y) _____
Bude vždy dodán s výškou 900 mm (36"), pokud nebude stanoveno jinak (Z) _____

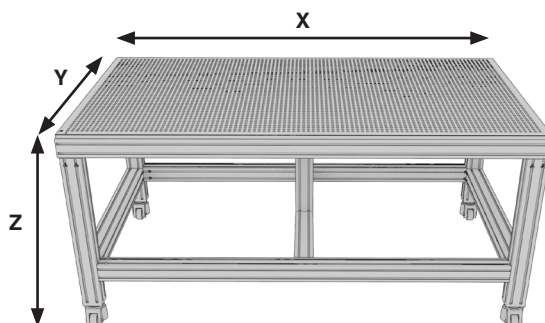
Velikost závitů na desce: _____
Doporučené rozmístění závitů
M6 12,5 mm 25 mm
M8 15 mm 30 mm
Jiné _____

S čím bude stůl dodán?

Požadujete černý povrch pro použití s bezdotykovým ramenem?

Nožky Vyrovnávací kolečka Ano

Pokud víte, uveďte hmotnost používaného obrobku: _____



Další informace

POUZE PRO INTERNÍ POUŽITÍ

Objednací číslo _____

Číslo objednávky _____

Číslo S/O _____