

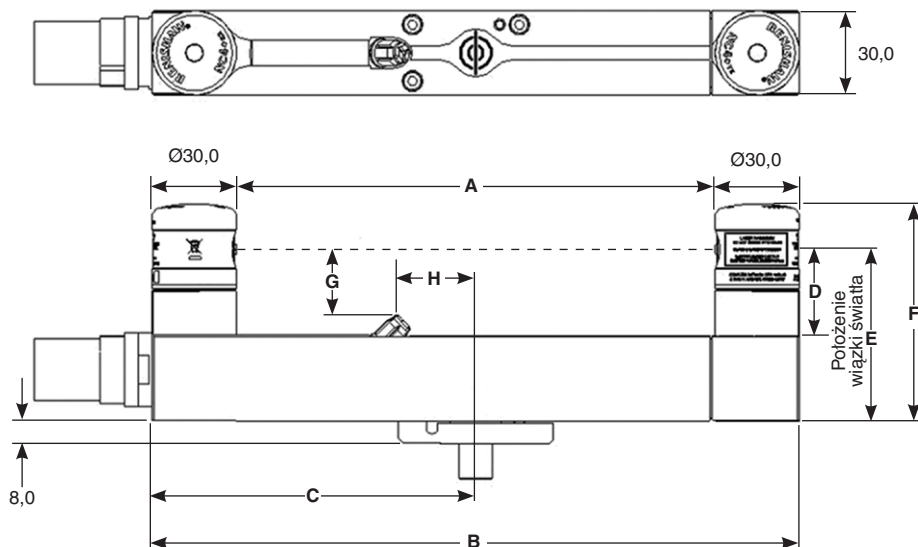
# Bezdotykowy system ustawiania narzędzi NC4 (z funkcją przedmuchu powietrzem)


[www.renishaw.pl/nc4](http://www.renishaw.pl/nc4)

## Dane techniczne

<b>Główne zastosowanie</b>		Szybkie i bezdotykowe ustawianie narzędzi i wykrywanie uszkodzonych narzędzi z wysoką precyzją na wszystkich pionowych, poziomych i bramowych centrach obróbkowych oraz obrabiarkach wielozadaniowych.
<b>Typ transmisji</b>		Układ transmisji przewodowej
<b>Zgodny interfejs</b>		NCI-6
<b>Powtarzalność</b>		$\pm 1,0 \mu\text{m } 2\sigma$
<b>Ustawianie narzędzi i wykrywanie ich uszkodzeń (minimalny rozmiar narzędzia)</b>		$\varnothing 0,03 \text{ mm}$ lub większa, zależnie od rozstawienia i konfiguracji
<b>Sygnal wyjściowy (z zespołu interfejsu)</b>		Dwa beznapięciowe przekaźniki półprzewodnikowe (SSR). Każdy z nich może być normalnie otwarty lub normalnie zamknięty (wybór dokonywany przełącznikiem). Natężenie prądu (maks.) 50 mA, napięcie (maks.) $\pm 50 \text{ V}$ . Interfejs jest także wyposażony w przekaźnik pomocniczy, którego można użyć do przełączania wyjścia między systemem NC4 a sondą montowaną na wrzecionie. Ten przekaźnik można także wykorzystać do sterowania zaworem elektromagnetycznym przedmuchu powietrzem (opcjonalnym).
<b>Napięcie zasilania (do interfejsu)</b>		Prąd stały o napięciu od 11 V do 30 V
<b>Natężenie prądu zasilania (do interfejsu)</b>		120 mA przy 12 V, 70 mA przy 24 V (prąd stały)
<b>Zabezpieczenie zasilania</b>		Bezpieczniki z możliwością kasowania resetowania w interfejsie. Resetowanie poprzez wyłączenie zasilania i usunięcie przyczyny usterki.
<b>Układ połączeń elektrycznych (inne konfiguracje są dostępne na życzenie).</b>		<b>Systemy połączone na stałe:</b> kabel wyprowadzony na końcu z końca zespołu <b>Systemy ze złączem pośrednim:</b> gniazdo złącza
<b>Kabel (do interfejsu)</b>	<b>Dane techniczne</b>	$\varnothing 6,0 \text{ mm}$ , 2 skręcone pary, 2 pojedyncze żyły plus ekran, każda żyła izolowana $18 \times 0,1 \text{ mm}$
	<b>Długość</b>	12,5 m
	<b>Podłączenia elektryczne</b>	<b>Systemy połączone na stałe:</b> kabel wyprowadzony na końcu z końca zespołu. <b>Systemy ze złączem pośrednim:</b> kabel z wtyczką typu bagnetowego, gniazdo złącza na końcu zespołu. Inne zakresy są dostępne na zamówienie
<b>Zasilanie pneumatyczne NC4</b>		<b>Systemy połączone na stałe:</b> $\varnothing 3,0 \text{ mm} \times 5,0 \text{ m}$ . <b>Systemy ze złączem pośrednim:</b> $\varnothing 4,0 \text{ mm} \times 5,0 \text{ m}$ . Przewód powietrza, ciśnienie maks. 6,0 barów. Zasilanie systemu NC4 powietrzem musi spełniać wymagania jakości powietrza klasy 1.7.2 zawarte w normie BS ISO 8573-1: 2010.
<b>Zasilanie pneumatyczne funkcji przedmuchu powietrzem</b>		Przewód powietrza $\varnothing 6,0 \text{ mm} \times \text{dł. } 5,0 \text{ m}$ , ciśnienie maks. 6,0 barów. Powietrze funkcji przedmuchu powietrzem musi spełniać wymagania jakości powietrza klasy 2.9.4 zawarte w normie BS ISO 8573-1: 2010.
<b>Typ lasera</b>		Urządzenie laserowe klasy 2. Maksymalna emitowana moc wyjściowa 1 mW, długość fali 670 nm <b>OSTRZEŻENIE: PROMIENIOWANIE LASEROWE. NIE PATRZEĆ W WIĄZKĘ LASEROWĄ.</b>
<b>Zestrojenie wiązki lasera</b>		Zespół jest dostarczany wraz z nastawną płytką montażową zamocowaną na spodniej części.
<b>Waga (z kablem o długości 12,5 m)</b>		od 1080 g do 2000 g w zależności od konfiguracji.
<b>Stopień ochrony</b>		IPX6 i IPX8, BS EN 60529:1992+A2:2013 (IEC 60529:1989+A1:1999+A2:2013)
<b>Mocowanie (dostępne są alternatywne układy zamocowania).</b>		Śruby M4, M10 lub M12 do zamontowania płytki regulującej (nie są dostarczane w zestawie)
<b>Temperatura pracy</b>		od $+5^\circ\text{C}$ do $+55^\circ\text{C}$

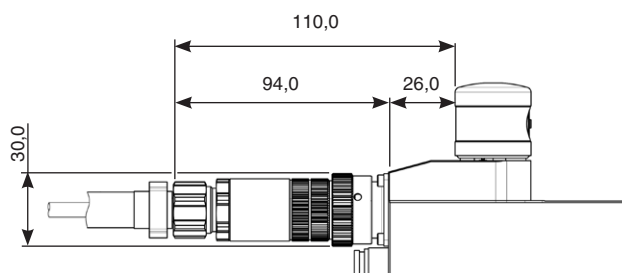
## Wymiary systemu podłączonego na stałe NC4



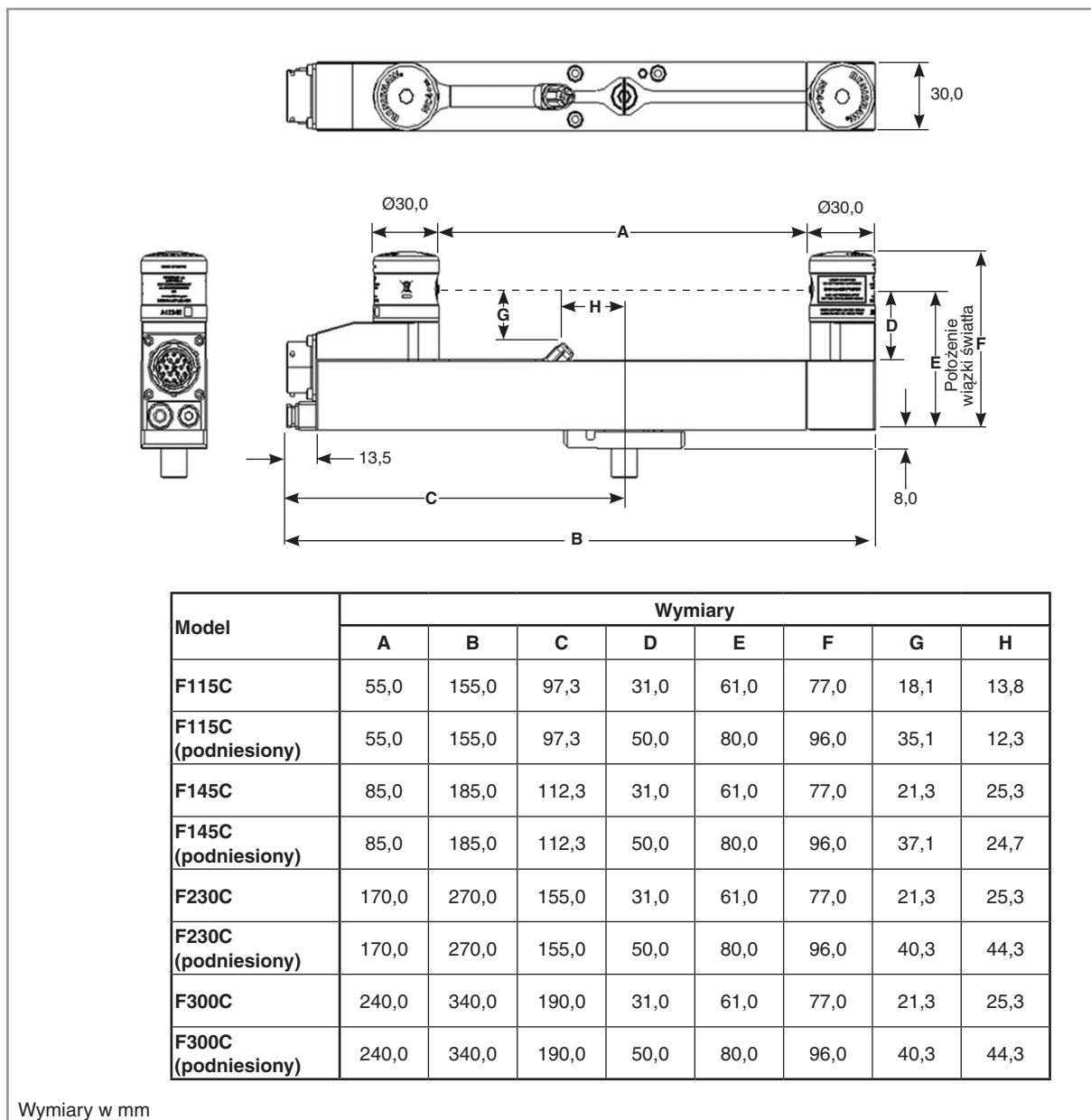
Model	Wymiary							
	A	B	C	D	E	F	G	H
F115	55,0	115,0	57,5	31,0	61,0	77,0	18,0	13,7
F115 (podniesiony)	55,0	115,0	57,5	50,0	80,0	96,0	35,6	12,6
F145	85,0	145,0	72,5	31,0	61,0	77,0	20,4	24,5
F145 (podniesiony)	85,0	145,0	72,5	50,0	80,0	96,0	37,5	25,0
F230	170,0	230,0	115,0	31,0	61,0	77,0	21,3	25,3
F230 (podniesiony)	170,0	230,0	115,0	50,0	80,0	96,0	40,3	44,3
F300	240,0	300,0	150,0	31,0	61,0	77,0	21,4	25,4
F300 (podniesiony)	240,0	300,0	150,0	50,0	80,0	96,0	40,4	44,4

Wymiary w mm

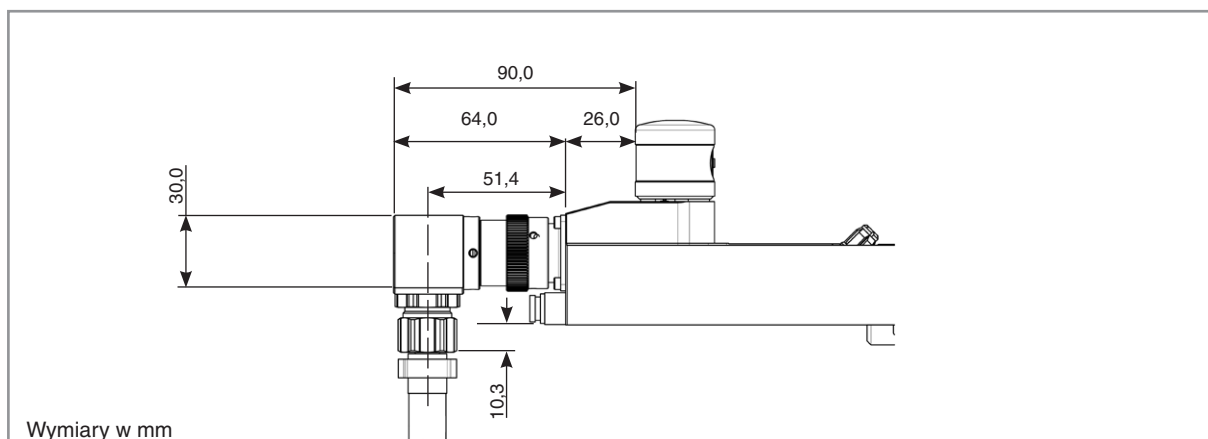
## Wymiary systemu NC4 ze złączem prostym



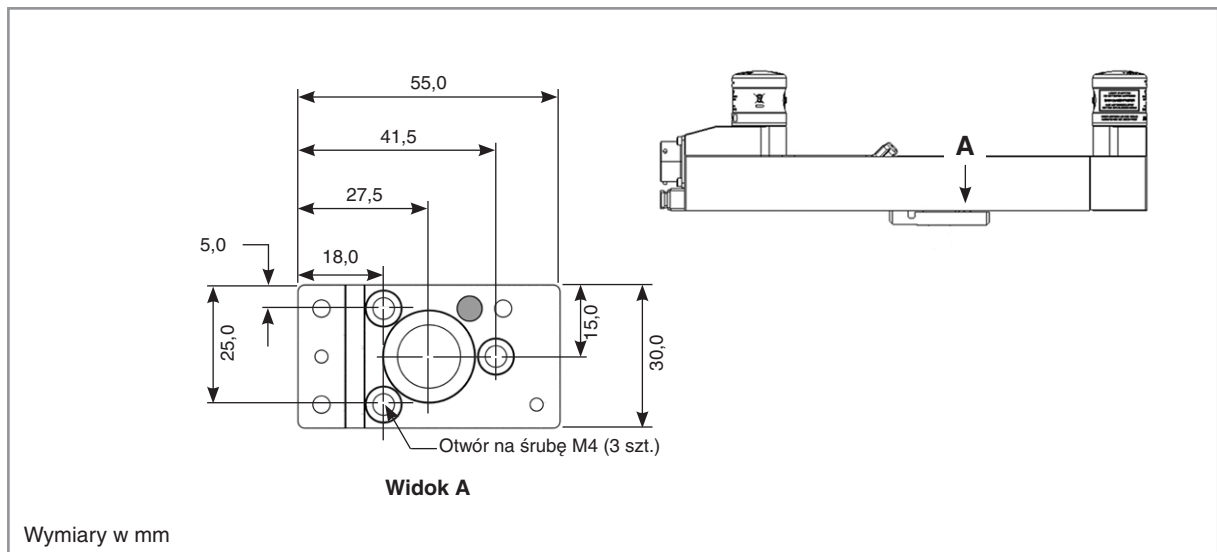
Wymiary w mm



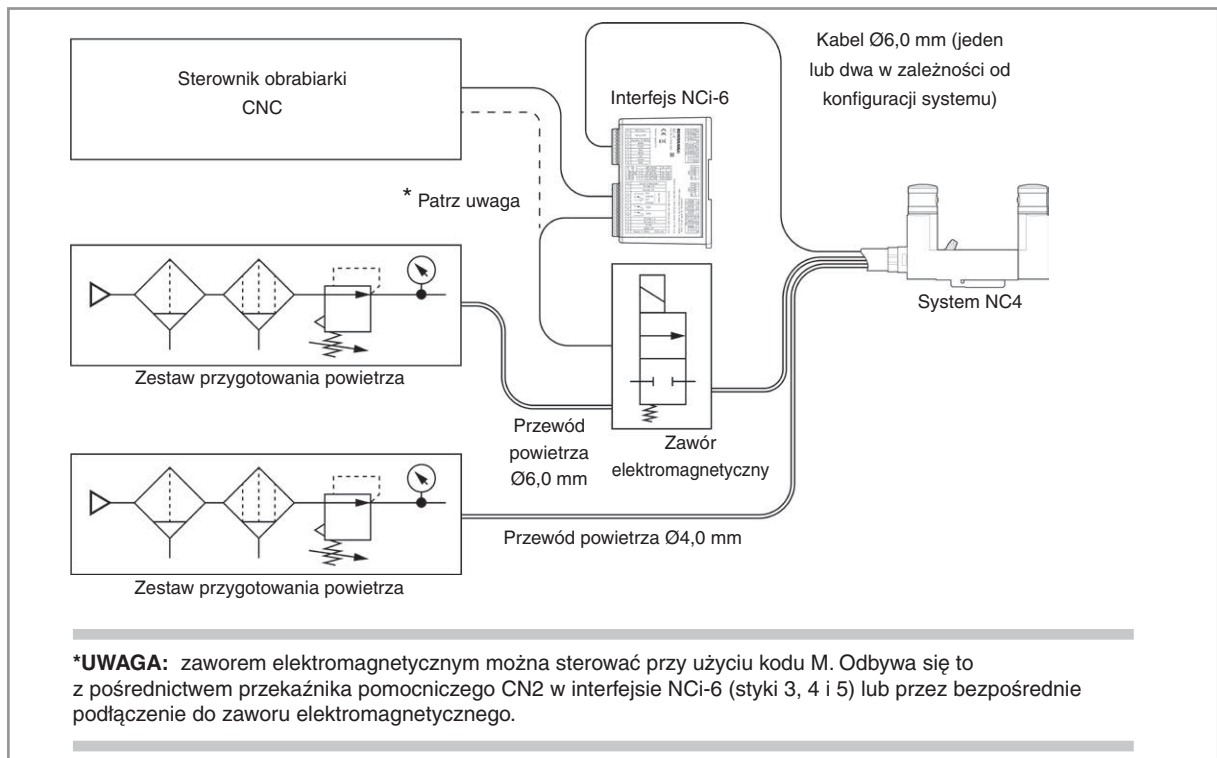
Wymiary systemu NC4 ze złączem 90°



## Mocowanie i wymiary płytki regulującej systemu NC4



## Integracja elektro-pneumatyczna



## Części zapasowe i akcesoria

Dostępna jest pełna gama części zapasowych oraz akcesoriów.

Aby uzyskać pełny wykaz, skontaktuj się z firmą Renishaw.

**Aby uzyskać informacje dotyczące oddziałów firmy Renishaw na całym świecie, zapraszamy do odwiedzenia witryny [www.renishaw.pl/kontakt](http://www.renishaw.pl/kontakt)**

FIRMA RENISHAW DOŁOŻYŁA WSZELKICH STARAŃ, ABY ZAPEWNIĆ POPRAWNOŚĆ TREŚCI TEGO DOKUMENTU W DNIU PUBLIKACJI, JEDNAK NIE UDZIELA ŻADNYCH GWARANCJI ODNOŚNIE TEJ TREŚCI. FIRMA RENISHAW NIE PONOSI ŻADNEJ ODPOWIEDZIALNOŚCI, W JAKIMKOLWIEK STOPNIU, ZA EWENTUALNE BŁĘDY ZAWARTE W NINIEJSZYM DOKUMENCIE.

