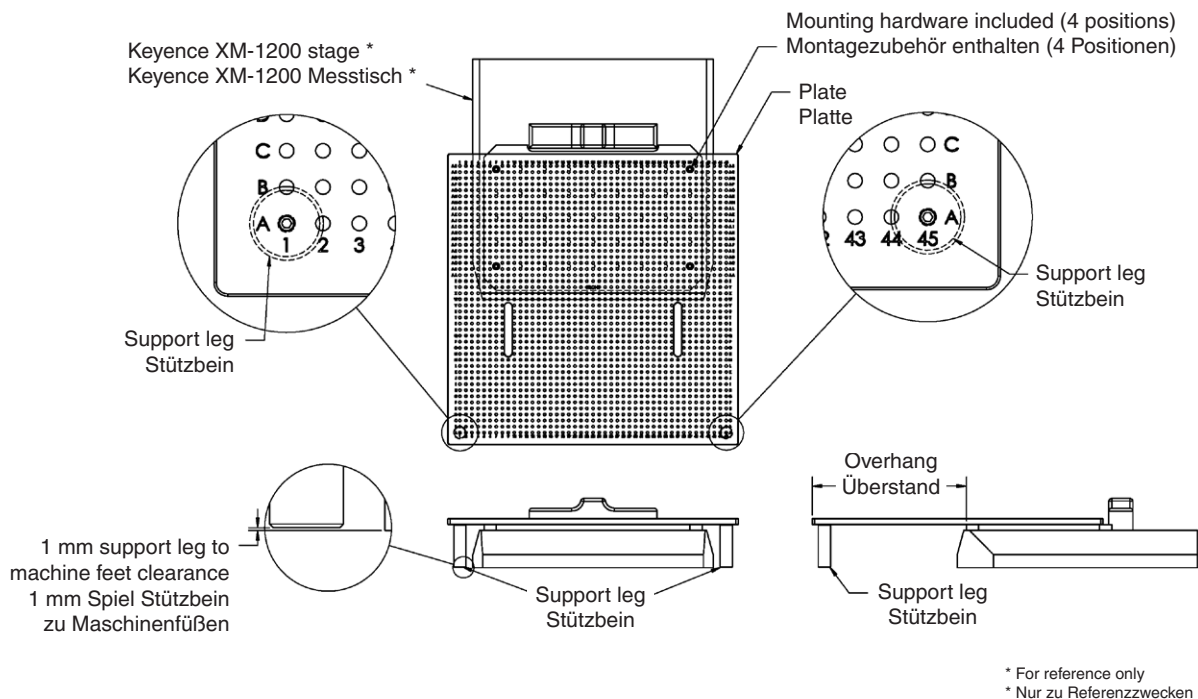


# Keyence XM plates



## EN CAUTION

Due to the plate overhang and the weight of the machine, there is a risk of tilting if the machine is not secured to the floor. As the machine stage moves and rotates, the risk of tilting is increased.

Ensure that the machine is secured to the floor and that the plate is mounted to the machine stage using the hardware provided.

If the machine cannot be secured, the support legs provided must be used to minimise the risk of the machine tilting. The support legs must be located over a surface secured to the floor. Consideration must be given to the position of the support legs so that they do not impede the rotation of the stage.

The support legs are positioned under the plate using the first and last threaded holes of row "A".

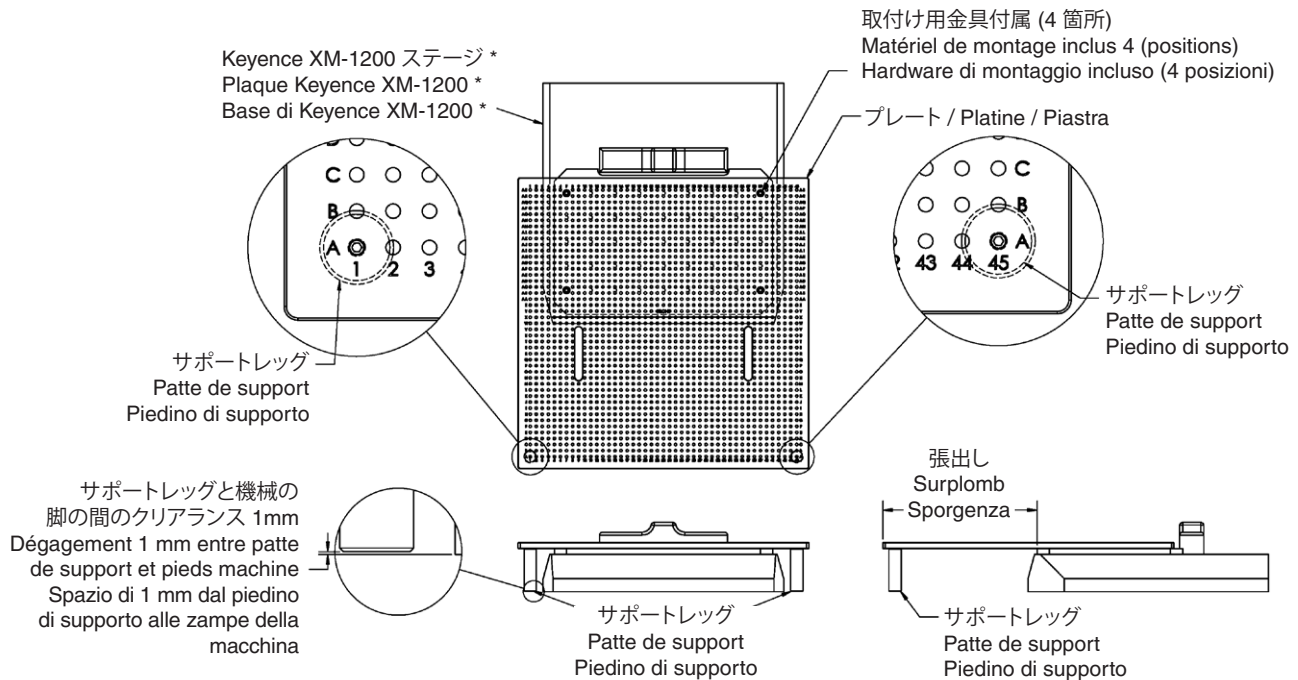
## DE VORSICHT

Durch den Plattenüberstand und das Gewicht der Maschine besteht Kippgefahr, wenn die Maschine nicht am Boden gesichert ist. Bei der Bewegung und Drehung des Maschinentisches erhöht sich die Kippgefahr.

Stellen Sie sicher, dass die Maschine am Boden gesichert ist und dass die Platte mit dem mitgelieferten Montagezubehör am Maschinentisch befestigt ist.

Falls die Maschine nicht gesichert werden kann, müssen die mitgelieferten Stützbeine verwendet werden, um die Kippgefahr der Maschine zu minimieren. Die Stützbeine müssen auf einer am Boden gesicherten Fläche stehen. Die Position der Stützbeine muss wohl überlegt sein, damit die Beine die Drehung des Tisches nicht behindern.

Die Stützbeine werden an der ersten und letzten Gewindebohrung der Reihe „A“ unter der Platte positioniert.



\* 参考として記載  
\* Pour référence uniquement  
\* Solo per riferimento

## JA 注意

機械が床面にしっかりと固定されていないと、プレートの端の張出しと機械の重量により、傾く可能性があります。機械ステージが動いたり回転したりすると、より傾きやすくなります。

必ず、機械を床面にしっかりと固定するようにし、また付属の金具でプレートを機械ステージに取り付けるようにしてください。

機械を固定できない場合は、付属のサポートレッグを使って、機械が極力傾かないようにしてください。また、サポートレッグは、床面に固定された面の上に必ず位置するようにしてください。なお、サポートレッグの位置は、ステージの回転を阻害しないようにする必要があります。

サポートレッグは、プレートの A 列の端の 2 箇所のに配置してください。

## FR ATTENTION

En raison du dépassement de la platine et du poids de la machine, il y a un risque de basculement si la machine n'est pas fixée au sol. Lorsque la plaque de la machine se déplace et pivote, le risque de basculement augmente.

Assurez-vous que la machine soit fixée au sol et que la platine soit montée sur la plaque de la machine à l'aide du matériel fourni.

Si la machine ne peut pas être sécurisée, les pattes de support fournies doivent être utilisées pour minimiser le risque de basculement de la machine. Les pattes de support doivent se trouver sur une surface fixée au sol. Il faut tenir compte de la position des pattes de support afin qu'ils ne gênent pas la rotation de la plaque.

Les pattes de support sont disposées sous la platine à l'aide des premiers et derniers trous filetés de la rangée « A ».

## IT AVVERTENZA

A causa della sporgenza della piastra e del peso, la macchina potrebbe inclinarsi se non viene fissata al pavimento. Il rischio di inclinazione aumenta quando la base della macchina si muove e ruota.

Accertarsi che la macchina sia fissata al pavimento e che la piastra sia montata sulla base mediante l'hardware in dotazione.

Se non fosse possibile fissare la macchina, sarà necessario utilizzare i piedini di supporto per ridurre il rischio che la macchina si inclini. I piedini di supporto devono essere posizionati su una superficie fissata al pavimento. La posizione dei piedini deve essere scelta con attenzione, per evitare che impediscano la rotazione della base.

I piedini di supporto vanno posizionati sotto la piastra utilizzando il primo e l'ultimo foro filettato della riga "A".

**For worldwide contact details, visit [www.renishaw.com/contact](http://www.renishaw.com/contact)**

