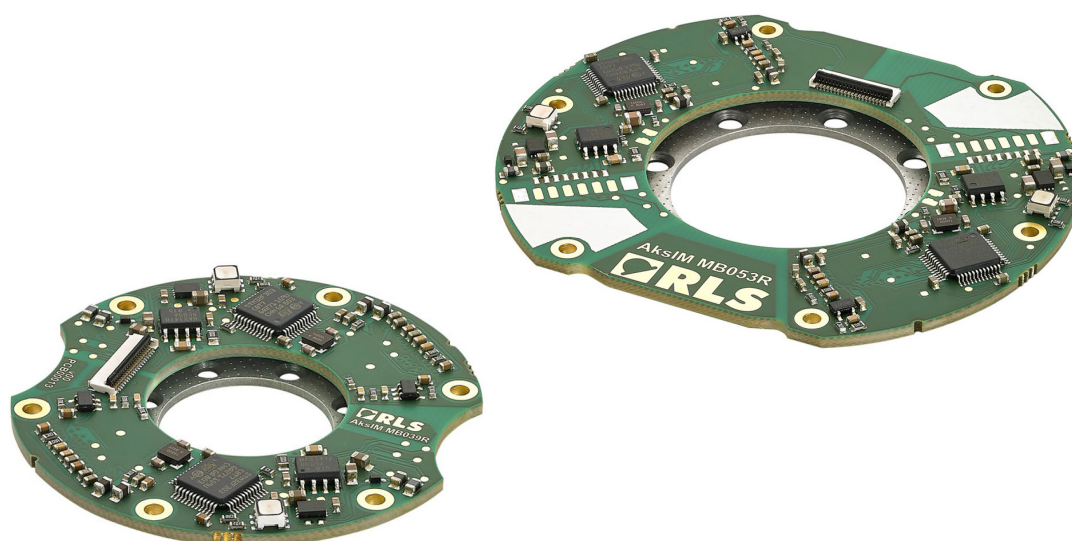


## AksIM-2 リダンダントエンコーダ



AksIM-2 リダンダントエンコーダは、高い安全性を求める用途に最適な、高性能な非接触式アブソリュートオフアクシスエンコーダの高機能シリーズです。プリント基板上に配置した、互いに電氣的に独立した2個のエンコーダモジュールと、1個の磁気式リングから構成されます。

AksIM-2 リダンダントエンコーダは、革新的なコンパクト設計のため、取付けが簡単です。サイズとしては2種類をラインナップしています。プリント基板上に2個のエンコーダモジュールを実装しているため、2系統の独立したチャンネルでエンコーダの位置をモニタリングする、高性能なモーションコントロールシステムの構築に、幅広く使用できます。

対応する通信プロトコルは、差動出力 (RS422) の BiSS です。

最高分解能が 20bit、公差内で取り付けられた際に  $\pm 0.05^\circ$  を超える精度を達成します。また、自己キャリブレーション機能を使うことで、精度を向上できます。動作温度範囲は、 $-40^\circ\text{C} \sim +85^\circ\text{C}$  です。

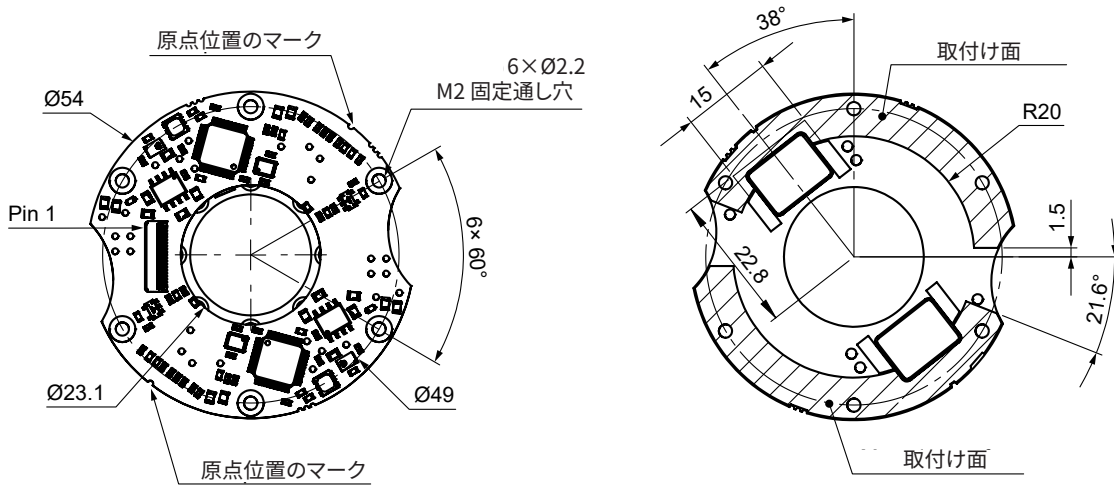
標準の AksIM-2 エンコーダ同様、AksIM-2 リダンダントエンコーダには、複数の内部パラメータを継続的にチェックする自己診断機能を内蔵しています。BiSS レジスタや LED から、エラーや警告などのステータスを確認できます。

対応リングは、MRA039 と MRA053 です。さまざまな場面で信頼度の高いシステムを構築できます。

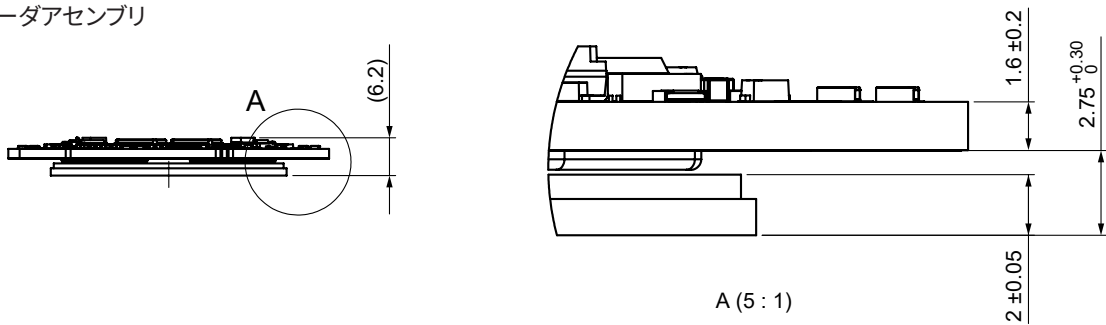
- 高い評価を得た、AksIM-2 で採用済みの真のアブソリュートエンコーダ技術
- 高安定性を発揮するために、冗長性を有したバージョン
- 簡単取付け、簡単接続
- 最高分解能 20bit
- BiSS 通信インターフェース
- 優れた費用対効果

寸法および取付け図  
寸法と公差の単位: mm

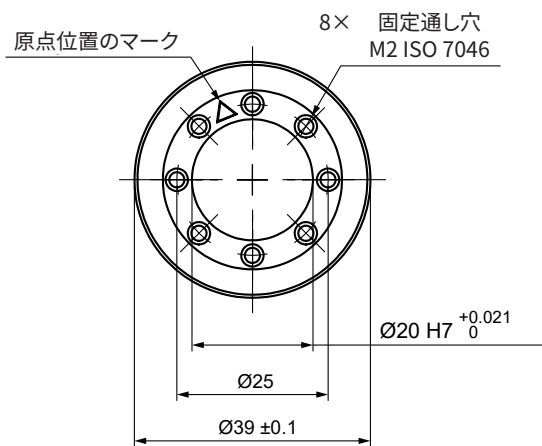
MB039 リダンダントリードヘッド



エンコーダアセンブリ



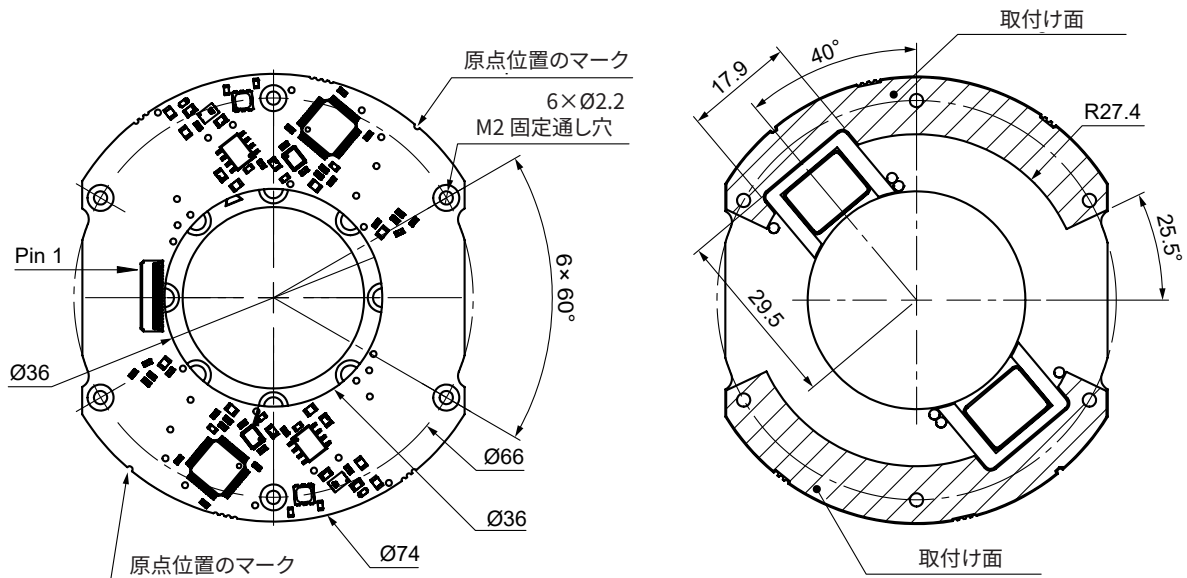
MRA039 リング



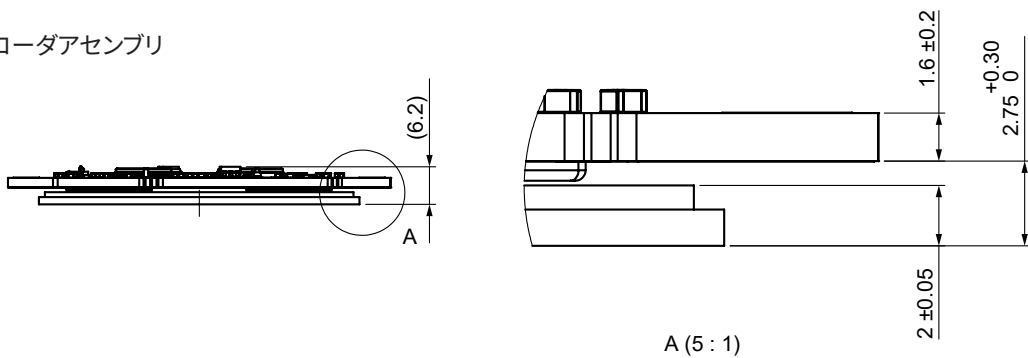
### 寸法および取付け図

寸法と公差の単位: mm

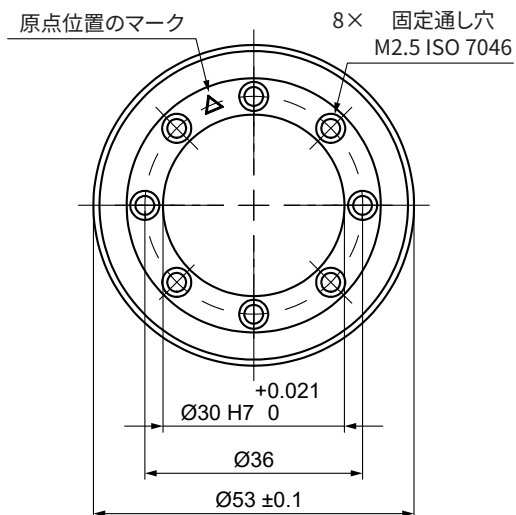
#### MB053 リダンダントリードヘッド



#### エンコーダアセンブリ



#### MRA053 リング



## 技術仕様

電源 (V <sub>DD</sub> )	5V±10%	
電流消費	2×135mA (平均)	
絶縁電圧	AC250V	
分解能	MB039	19bit
	MB053	20bit
精度	±0.05°	
通信プロトコル	2×BiSS-C、RS422、双方向	
動作時温度	-40°C～+85°C*	
コネクタ	Molex 503480-2000 (直角、フリップロック付き) FFC、20ピン、ピッチ 0.5mm、上部と下部に接点を配置**	

\*上記よりも広い温度範囲仕様については、レニショーまでお問い合わせください。

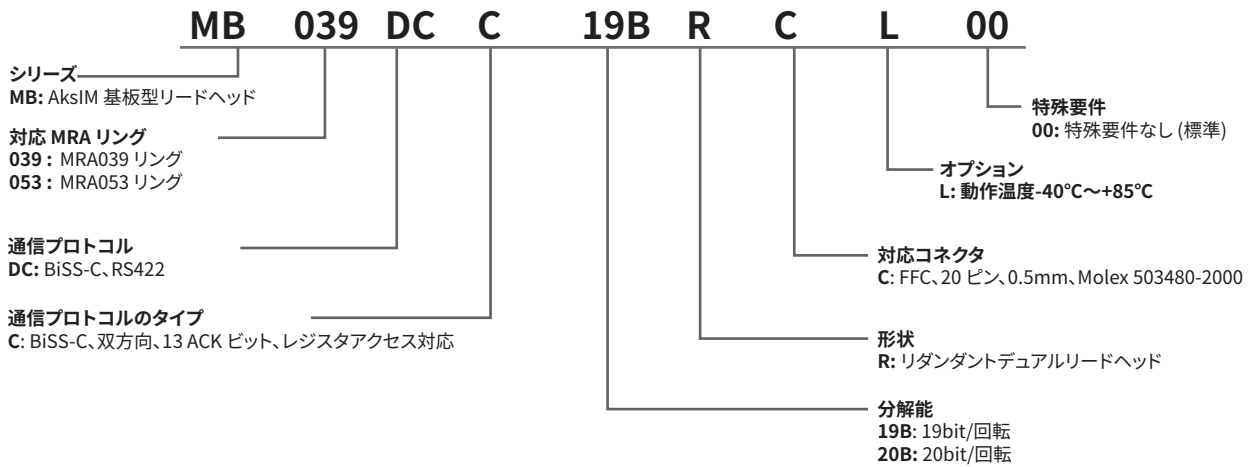
\*\*ケーブルは逆に取り付けることもできます。その場合は、プライマリとセカンダリが入れ替わります。

## ピン配列

ピン	信号名	エンコーダ
1	シャシ	プライマリ
2	V <sub>DD</sub>	
3	GND	
4	Clock+	
5	Clock-	
6	GND	
7	Data+	
8	Data-	
9	GND	
10	未接続	セカンダリ
11		
12	GND	
13	Data-	
14	Data+	
15	GND	
16	Clock-	
17	Clock+	
18	GND	
19	V <sub>DD</sub>	
20	シャシ	

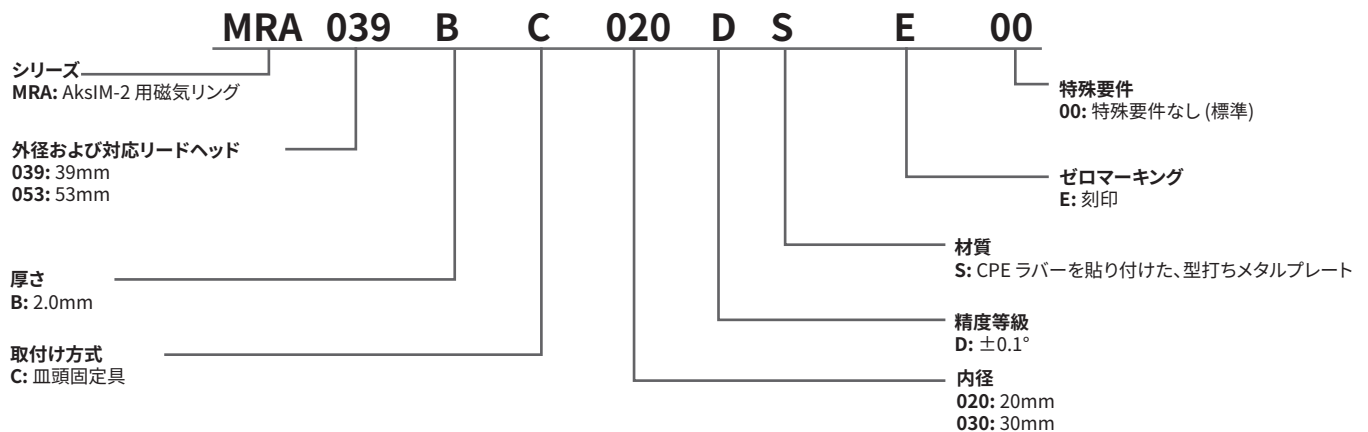
詳細については、「AksIM-2 データシート (文書 No. MBD01)」を参照してください。[AksIM-2 の Web ページ](#)からダウンロードできます。

### リードヘッドのパーツ No.



シリーズ	リングの互換性	通信プロトコル	タイプ	分解能	形状	コネクタ	オプション	特殊要件
MB	039	DC	C	19B	R	C	L	00
	053			20B				

### リングのパーツ No.



シリーズ	外径および対応リードヘッド	厚さ	取付け方式	内径	精度等級	材質	ゼロマーキング	特殊要件
MRA	039	B	C	020	D	S	E	00
	053			030				

## RLS はレニショー株式会社の関連会社です。

### 連絡先

#### レニショー株式会社

東京オフィス 〒160-0004 東京都新宿区四谷4-29-8 レニショービル T 03-5366-5316 F 03-5366-5320	名古屋オフィス 〒456-0036 愛知県名古屋市熱田区熱田西町 1-21 レニショービル名古屋 T 052-211-8500 F 052-211-8516
--	---

[www.rls.si](http://www.rls.si)

本文書は、英語版から翻訳して作成した資料です。

本製品は、本製品のデータシートに明示的に記載された環境制限および動作パラメータの範囲外での使用を想定して設計されたものではありません。製品は、医療、軍事、航空宇宙、自動車もしくは石油ガスにおける用途、または製品の欠陥が重大な環境もしくは物的損害、死亡事故もしくは人身事故につながるおそれがある、事故や安全に重大な関わりのある用途での使用を想定して設計されたものではありません。かかる用途で製品を使用する場合、販売者は書面によってかかる使用に合意する必要があり、かかる使用は、販売者が独自の裁量によって課した追加条件に準拠するものとします。かかる用途における製品の使用は、購入者が責任を負うものとし、購入者は、かかる使用によって生じたあらゆる責任、損失、損害または費用に関して販売者およびその関連会社を免責し、すべてを自らが補償することによって販売者を保護するものとします。本データシートに記載されている情報は、管理された実験環境で実施された製品試験から取得したものであり、かかるデータは記載されている公差および差異、または（記載がない場合は）通常の取引慣行および試験方法に基づく公差および差異の影響を受けるものとします。1個以上の動作パラメータが最大値である場合を含む、実験環境外の本製品の性能は、本製品のデータシートに準拠していない場合があります。本製品のデータシートに記載されている情報は、購入者もしくはその顧客が本製品を使用する可能性がある用途、最終用途または動作環境における、本製品の性能を反映していません。販売者およびその関連会社は、購入者の適用、使用、最終用途、プロセスもしくは他の製品との組み合わせに対する本製品の適合性、または購入者もしくはその顧客が本製品の使用に伴い生じる可能性がある結果について、いかなる推奨、保証または表明も行わないものとします。購入者は、自己の知識、判断、専門性および試験によって、購入者の用途、最終用途および/または動作環境に対する本製品の採用を決定するものとし、販売者もしくはその関連会社が何らかの目的で作成した口頭もしくは書面による声明、表明またはサンプルにかかる決定を委ねないものとします。販売者の販売条件に明示的に規定されている保証を除き、販売者は、商品性または特定の目的に対する適合性の保証を含む、本製品に関するいかなる明示的または黙示的保証も行わず、かかる保証を否認し、除外します。いかなる販売も、販売者の独占的な販売条件に準拠するものとします。販売者が (a) RLS merilna tehnika d.o.o. の場合は <https://www.rls.si/customer-service> にて、(b) その他の場合は別途お問い合わせください。いずれの場合も、販売条件は独占的なものであり、本データシートに参考資料として組み込まれています。その他のいかなる条件も適用されません。購入者は、本製品の環境制限および動作パラメータの範囲を拡大する、もしくは本データシートに明示的にきさいされた、もしくは販売者が書面によって合意した許容範囲外の使用を暗示する声明または表明を行う権限はありません。

RLS merilna tehnika d.o.o. では、本書作成にあたり細心の注意を払っておりますが、内容について保証または表明を行うものではありません。また、誤記等により発生するいかなる損害の責任を負うものではありません。 © 2020 RLS d.o.o.