

OMP40-2



IT



Le pubblicazioni relative a questo prodotto sono disponibili scansionando il codice a lato oppure visitando il sito:
www.renishaw.it/omp40-2.

Sicurezza

Informazioni per l'utente

La sonda OMP40-2 viene fornita con due batterie ½AA non ricaricabili al litio cloruro di tionile: Consultare la guida all'installazione della sonda ottica per macchine utensili OMP40-2 (codice Renishaw: H-4071-8510). Le batterie al litio devono essere approvate secondo lo standard BS EN 62133:2013 (IEC 62133:2012). Una volta esaurite, non ricaricare le batterie.



L'utilizzo di questo simbolo sulle batterie, sulla confezione o sulla documentazione di accompagnamento indica che il prodotto non deve essere smaltito nella spazzatura generica. Smaltire le batterie usate in un apposito punto di raccolta. In questo modo si eviteranno effetti dannosi sull'ambiente e sulla salute umana che potrebbero insorgere a seguito di uno smaltimento inadeguato. Per informazioni sulla raccolta differenziata e lo smaltimento delle batterie, contattare le autorità locali o l'azienda per lo smaltimento dei rifiuti. Prima dello smaltimento, tutte le batterie al litio o ricaricabili devono completamente scariche oppure devono essere completamente protette da cortocircuiti.

Accertarsi che le batterie di ricambio siano della tipologia corretta e che vengano inserite in conformità alle istruzioni fornite nella guida all'installazione; per ulteriori informazioni, consultare la guida all'installazione della sonda ottica per macchine utensili OMP40-2 (codice Renishaw: H-4071-8510). Per ottenere informazioni specifiche sul funzionamento, le norme di sicurezza e le modalità di smaltimento delle batterie, vedere la documentazione fornita dal produttore.

- Controllare che tutte le batterie siano inserite sempre con la polarità corretta.
- Non esporre le batterie alla luce diretta del sole o alla pioggia.

- Non esporre le batterie al calore e non smaltirle gettandole fra le fiamme.
- Evitare lo scaricamento forzato delle batterie.
- Evitare i cortocircuiti.
- Non smontare le batterie, evitare di applicare pressioni eccessive, evitare di forarle o deformarle.
- Non ingoiare le batterie.
- Tenere le batterie lontano dalla portata dei bambini.
- Evitare che le batterie si bagnino.
- Non utilizzare contemporaneamente batterie nuove e usate, in quanto ciò può causare una riduzione della durata e danni alle batterie stesse.
- Se una batteria fosse danneggiata, maneggiarla con cura per evitare il contatto con la sostanza elettrolita.

Quando si spostano le batterie o i prodotti, rispettare sempre le norme internazionali e nazionali sul trasporto delle batterie.

NOTA: le batterie al litio sono classificate come materiali pericolosi e sono previsti rigidi controlli per il loro trasporto per via aerea. Per ridurre il rischio di ritardi, quando si restituisce OMP40-2 a Renishaw, evitare di includere le batterie.

Si raccomanda di indossare occhiali di protezione in applicazioni che comportano l'utilizzo di macchine utensili.

OMP40-2 dispone di una finestra di vetro. In caso di rottura fare attenzione per evitare lesioni personali.

Informazioni per il fornitore/installatore della macchina

Il fornitore della macchina ha la responsabilità di avvertire l'utente dei pericoli inerenti al funzionamento della stessa, compresi quelli riportati nelle istruzioni Renishaw, e di fornire dispositivi di protezione e interruttori di sicurezza adeguati.

È possibile, in certe situazioni, che la sonda emetta erroneamente un segnale di sonda a riposo. Non fare affidamento sui segnali di stato sonda per arrestare il funzionamento della macchina.

Informazioni per l'installatore del dispositivo

Tutti i dispositivi Renishaw sono progettati in conformità alle disposizioni delle normative CE e FCC. Chi si occupa dell'installazione del dispositivo si assume la responsabilità di attenersi alle istruzioni riportate di seguito per garantire che il prodotto funzioni nelle modalità previste da tali normative:

- ciascuna interfaccia DEVE essere installata in una posizione lontana da potenziali fonti di disturbi elettrici, come ad esempio trasformatori, alimentatori e così via;
- tutti i collegamenti 0 V / terra devono essere collegati al centro stella della macchina (il punto singolo di ritorno per tutti i cavi schermati e di messa a terra). Si tratta di un'operazione molto importante e il suo mancato adempimento potrebbe causare una differenza di potenziale fra le varie messe a terra;
- tutti i cavi schermati devono essere collegati con le modalità indicate nelle istruzioni per l'utente;
- i cavi non devono passare a fianco di sorgenti di corrente elevata, come cavi di alimentazione dei motori, né vicino a linee di dati ad alta velocità;
- utilizzare sempre cavi quanto più corti possibile.

Funzionamento dell'apparecchiatura

Il grado di protezione normalmente fornito da dispositivi potrebbe essere reso meno efficace in caso di utilizzo dei dispositivi non conforme a quanto specificato dal produttore.

Sicurezza ottica


Questo prodotto contiene LED che emettono luce visibile e invisibile.

La categoria di rischio di OMP40-2 è: Nullo (design sicuro).

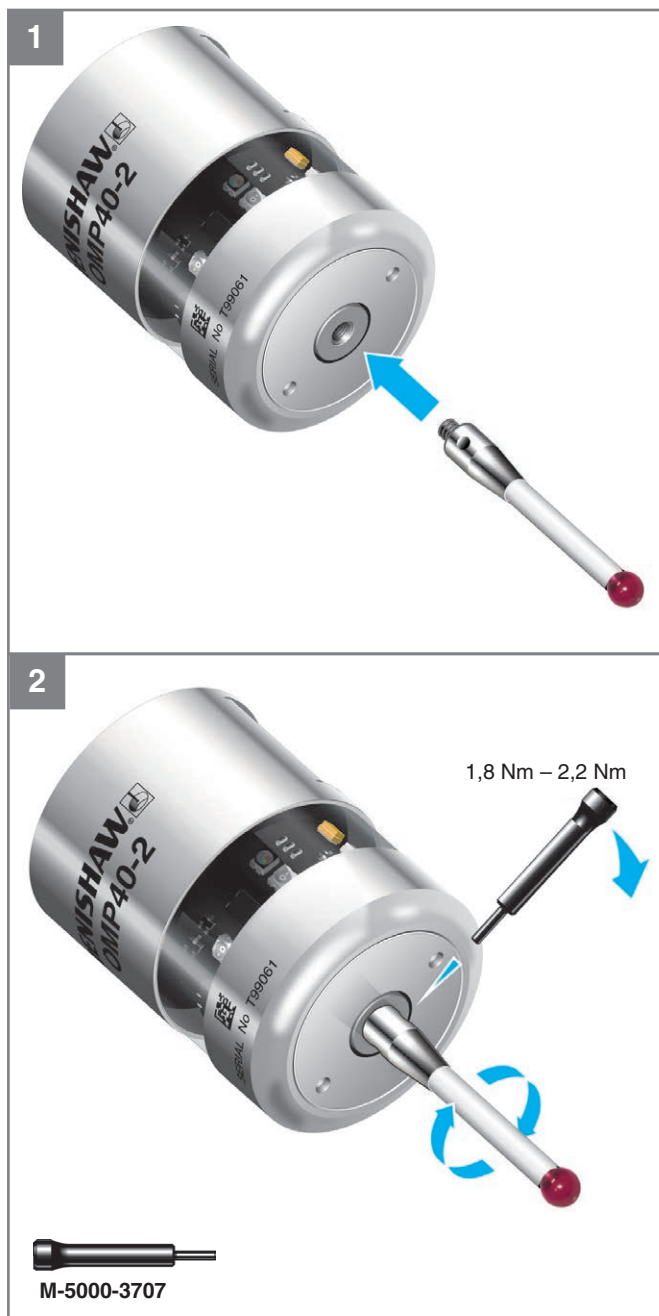
Questo prodotto è stato valutato e classificato rispetto ai seguenti standard:

BS EN 62471:2008 (IEC 62471:2006)	La sicurezza fotobiologica di lampade e sistemi di illuminazione.
--------------------------------------	---

Renishaw raccomanda di non fissare o guardare direttamente nessun dispositivo a LED, indipendentemente dalla classe di rischio.

Batterie 	Litio cloruro di tionile ½ AA (3,6 V) × 2	
	✓ Soft LS 14250 Tadiran SL-750 Xeno XL-050F	✗ Dubilier SB-AA02 Maxell ER3S Sanyo CR 14250 SE Tadiran SL-350, SL-550, TL-4902, TL-5902, TL-2150, TL-5101 Varta CR ½ AA

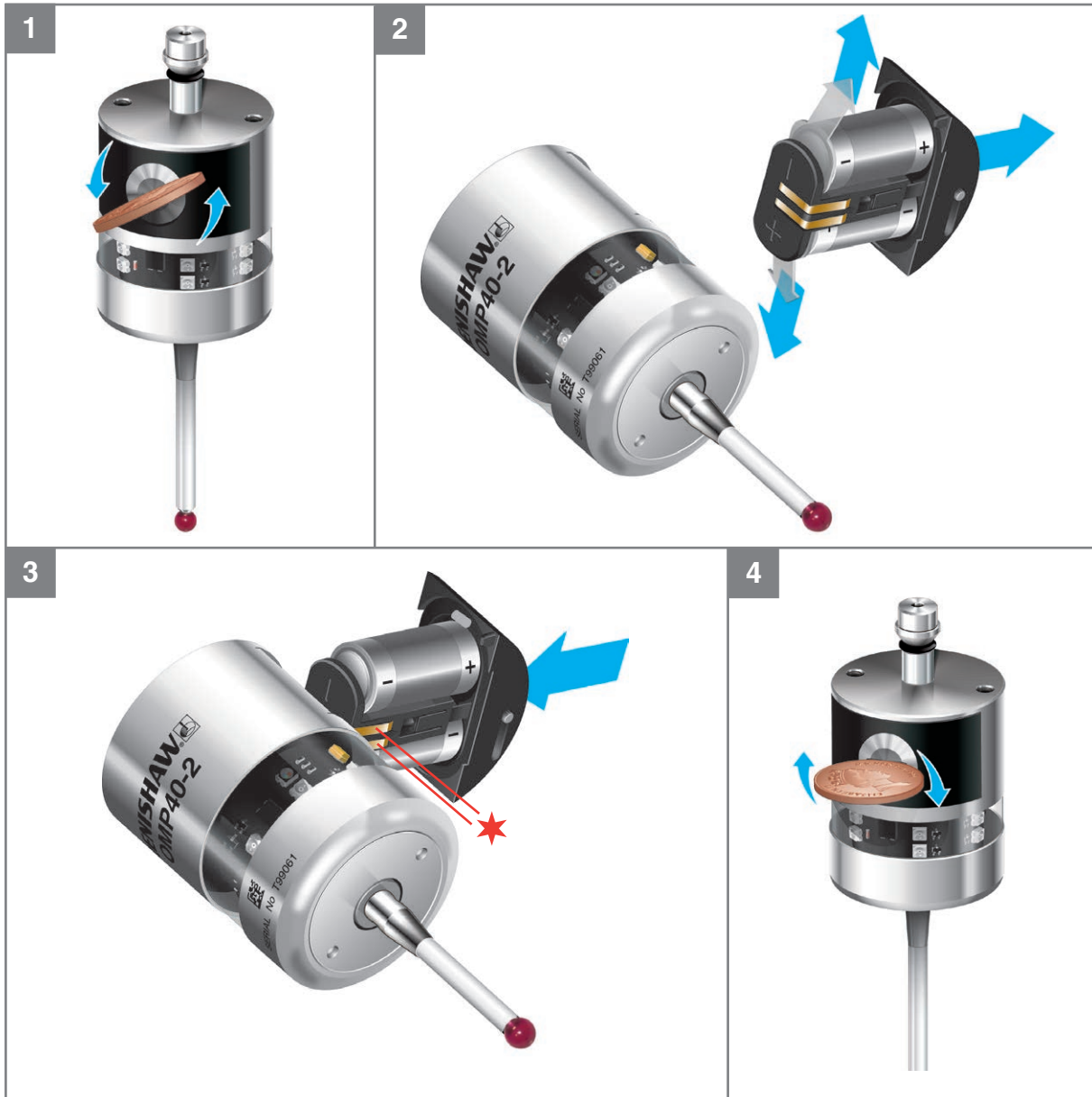
Installazione dello stilo



Batterie ½ AA

AVVERTENZA: Prima dell'uso, rimuovere la protezione di isolamento dal vano batteria.

★ Non cortocircuitare i contatti della batteria, per evitare rischi di incendi. Controllare che i contatti siano inseriti correttamente.





IT

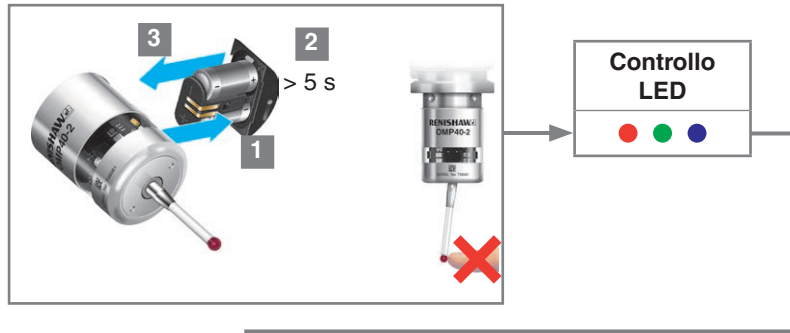
Configurazione della sonda





Le seguenti sezioni descrivono il processo di revisione e configurazione delle impostazioni della sonda. L'applicazione Trigger Logic™ semplifica questo processo con istruzioni chiare, interattive e video esplicativi.










Controllo delle impostazioni della sonda

Legenda dei simboli	
	Breve lampeggiamento del LED
	Lungo lampeggiamento del LED



Metodo di spegnimento						
Spegnimento ottico	oppure	Timer breve 12 s	oppure	Timer medio 33 s	oppure	Timer lungo 134 s
						

Filtro di trigger avanzato		
Disattivato 0 ms	oppure	Attivo 10 ms
		

Metodo di trasmissione ottica								
Standard (filtro di attivazione off)	oppure	Standard (filtro di attivazione attivato)	oppure	SONDA 1 modulata	oppure	SONDA 2 modulata	oppure	SONDA 3 modulata
								

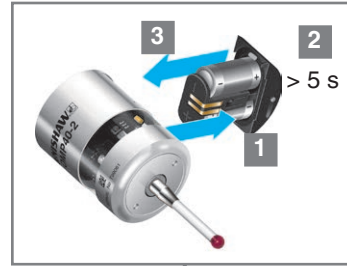
Potenza ottica				
Bassa	oppure	Standard	oppure	Ultra bassa
				

Stato della batteria		
Batteria carica	oppure	Batteria scarica
		

Sonda in modalità standby (dopo 8 secondi)

Modifica delle impostazioni della sonda

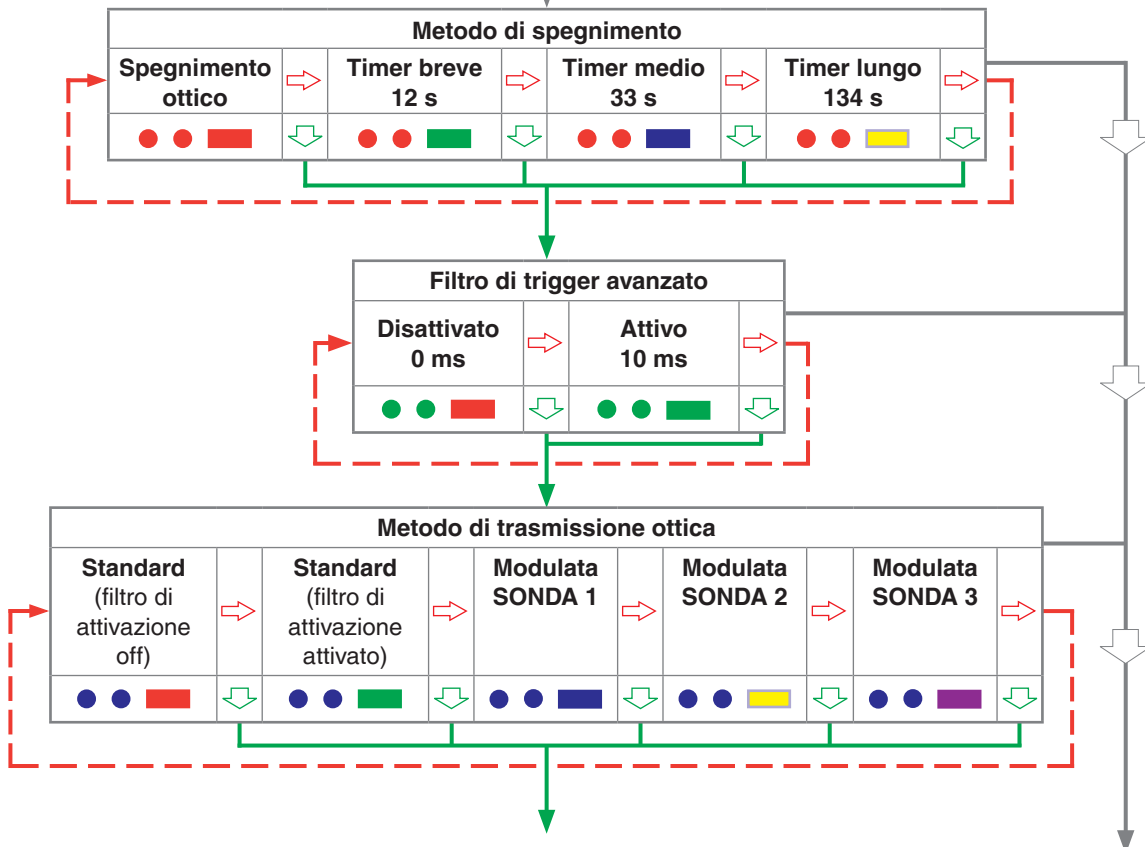
Legenda dei simboli	
●	Breve lampeggiamento del LED
	Lungo lampeggiamento del LED
⇨	Per passare all'opzione di menu successiva, deflettere lo stilo per meno di 4 secondi.
⇩	Per passare al menu successivo, deflettere lo stilo per più di 4 secondi.
⇩	Per uscire, non toccare lo stilo per almeno 20 secondi.

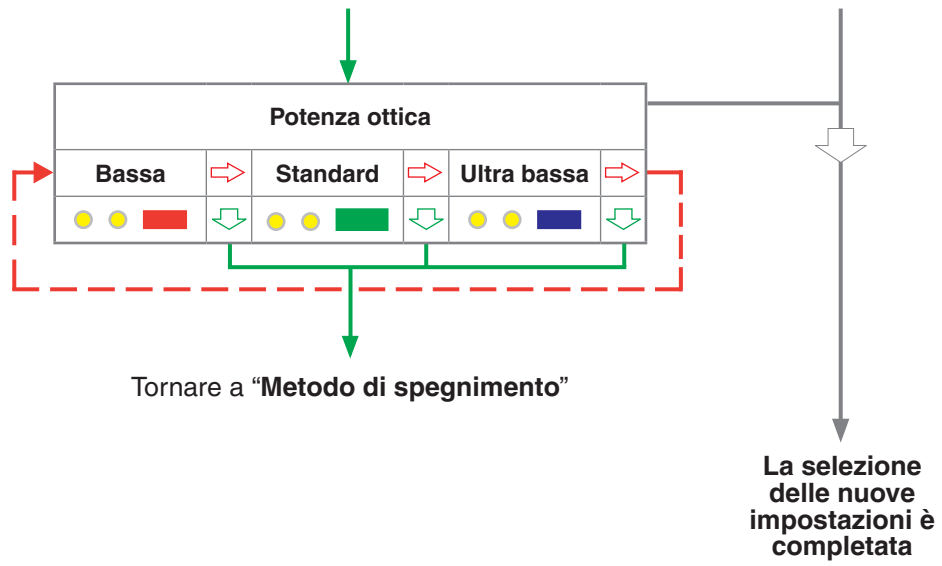


Mantenere lo stilo deflesso finché, alla fine della sequenza delle impostazioni, non viene visualizzato lo stato della batteria.

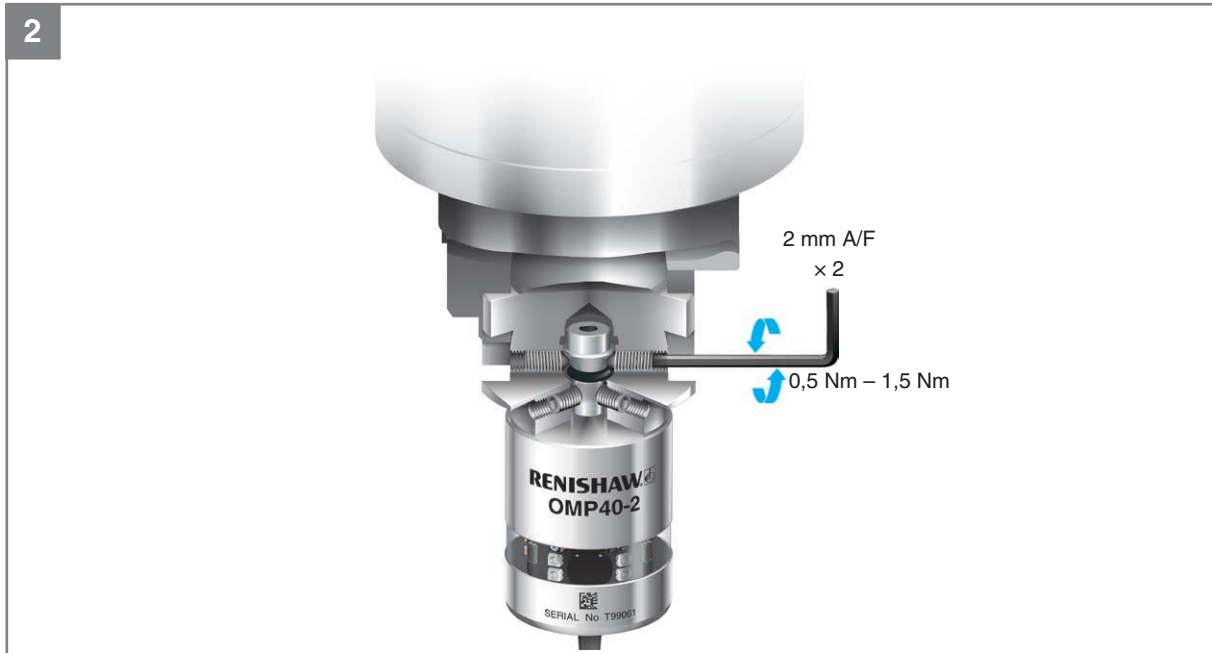
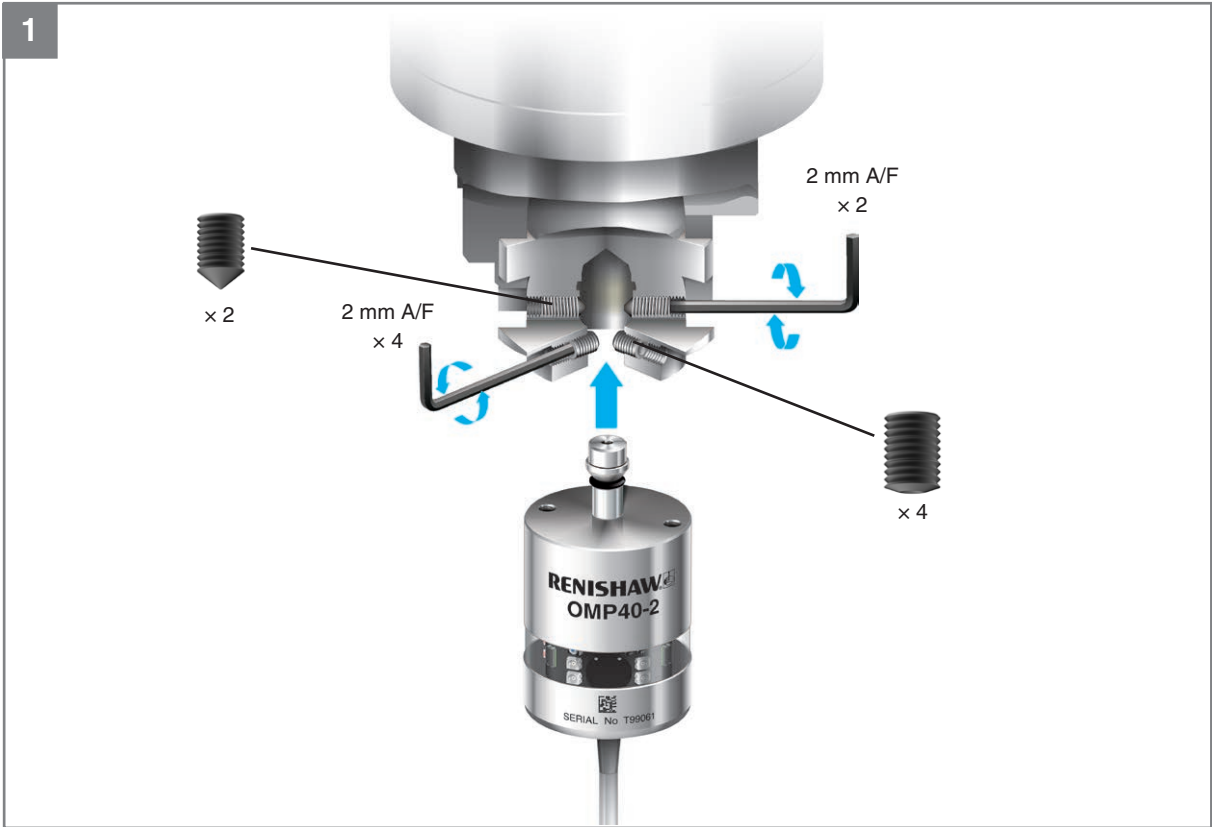
AVVERTENZA: non rimuovere le batterie durante la modalità di configurazione. Per uscire, non toccare lo stilo per almeno 20 secondi.

Stato della batteria	
Batteria carica	oppure Batteria scarica
●●●●●●●●	●●●●●●●● ●●●●●●●●





Installazione della sonda sul cono

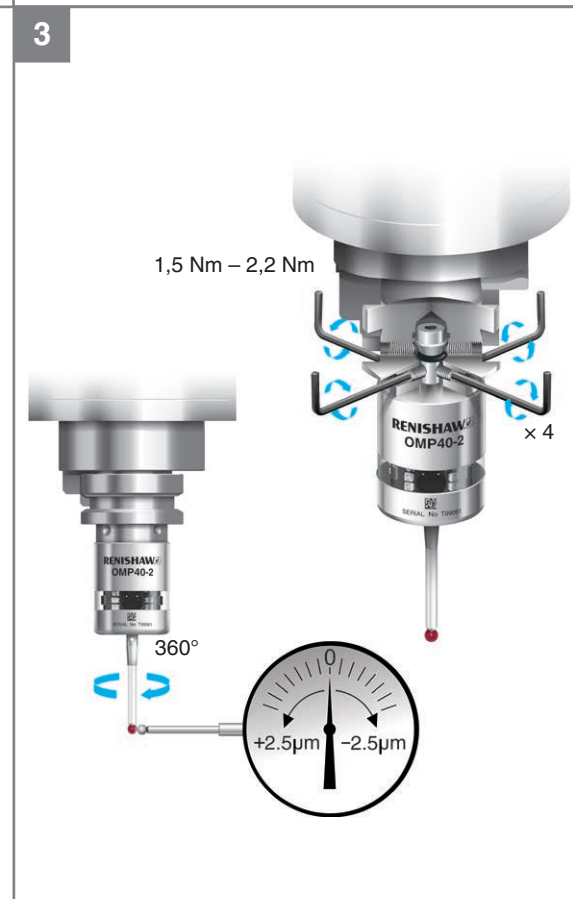
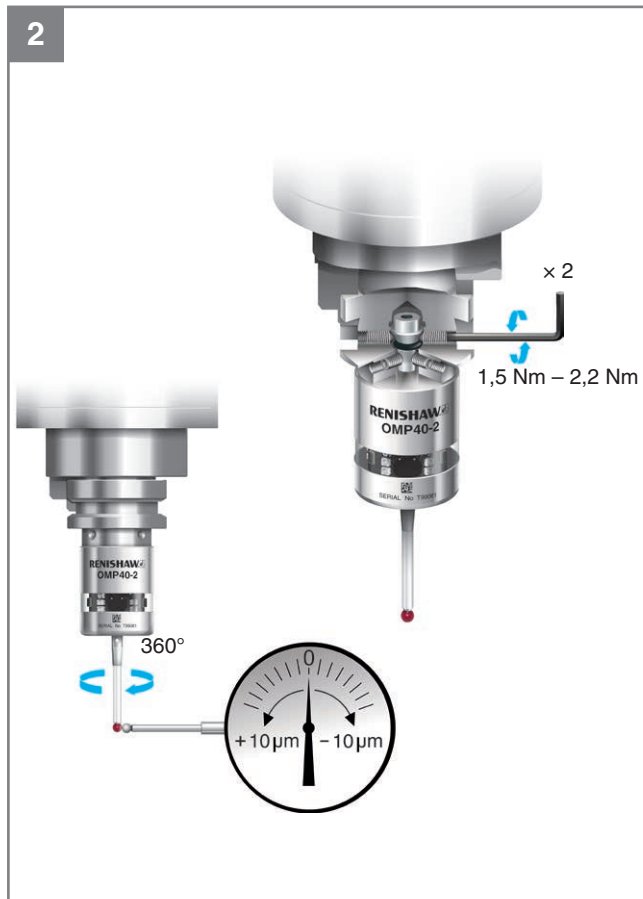
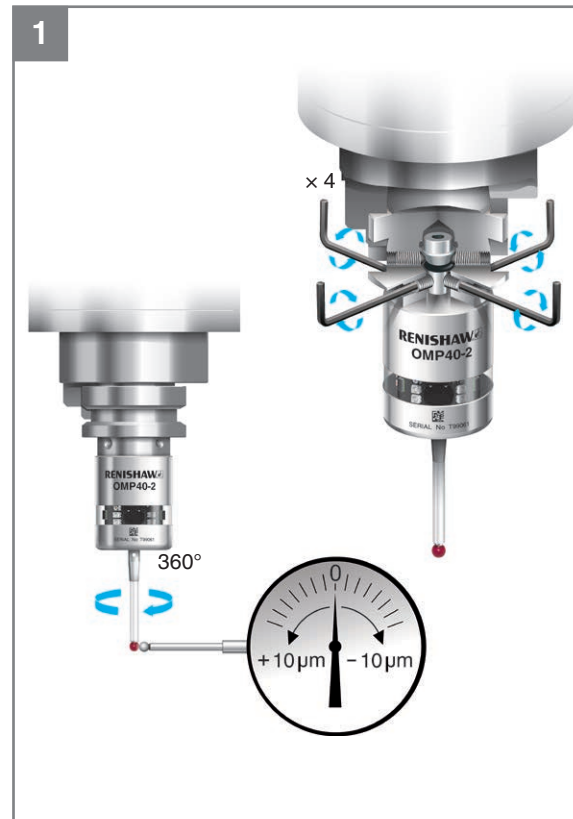


Centatura dello stilo

NOTE:

In caso di caduta del gruppo sonda e cono, è necessario ripetere il controllo della centratura dello stilo.

Non colpire la sonda per ottenere la centratura.



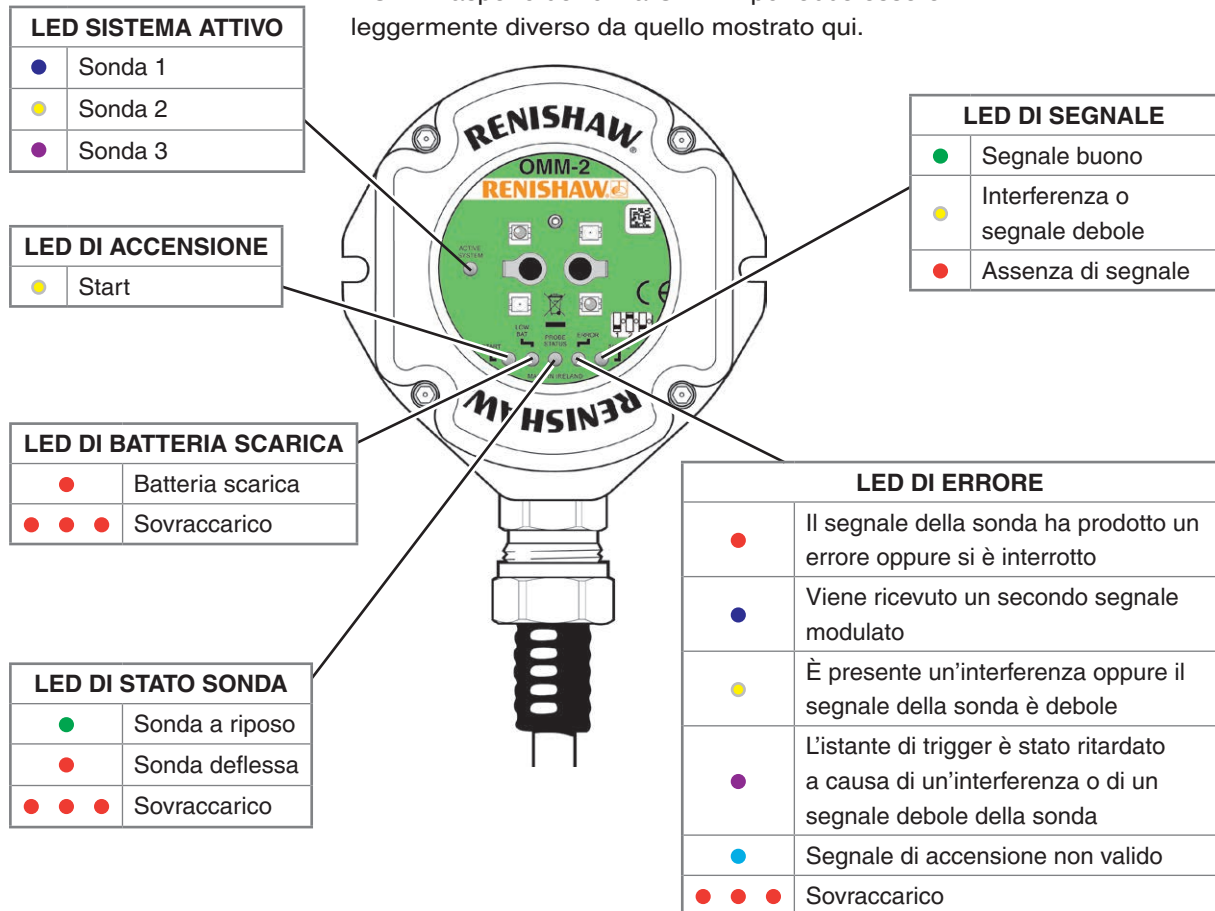
Pulizia

Usare un panno pulito.



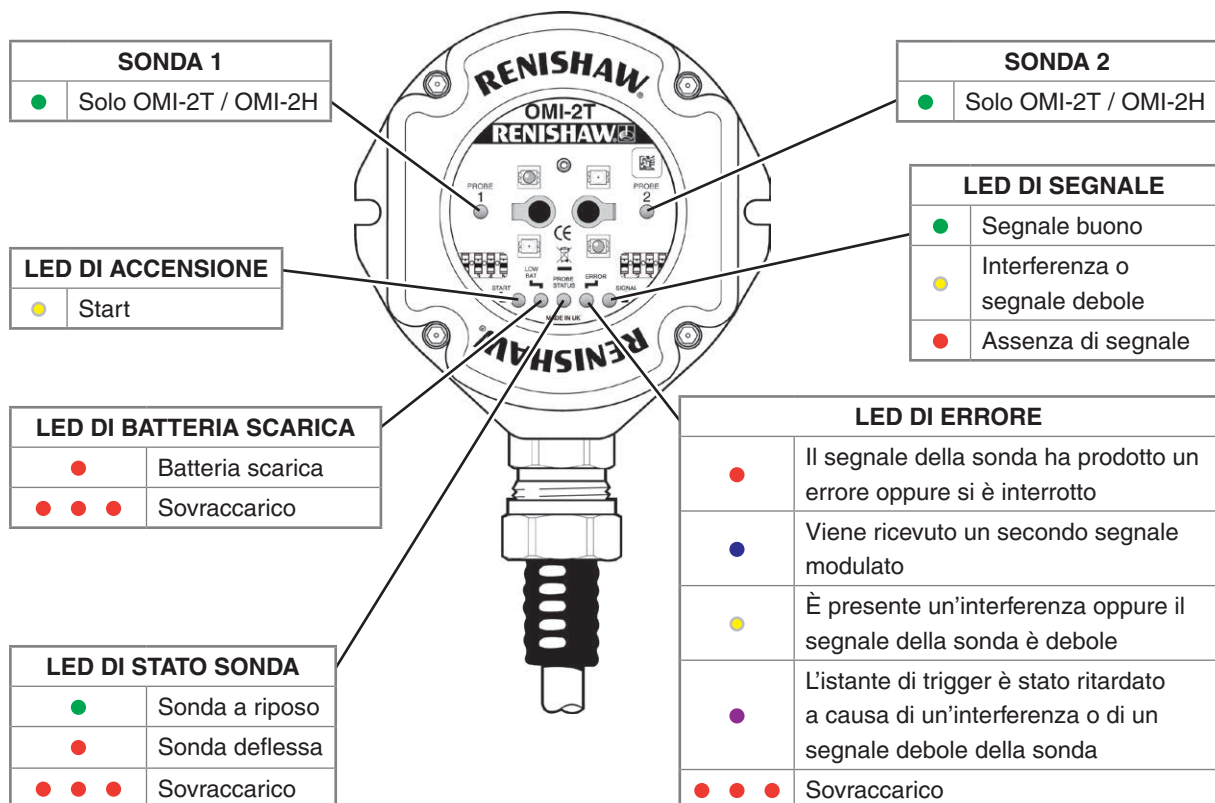
Diagnostica visiva dell'unità OMM-2

NOTA: l'aspetto dell'unità OMM-2 potrebbe essere leggermente diverso da quello mostrato qui.



Diagnostica visiva dell'unità OMI-2 / OMI-2T / OMI-2H

NOTA: l'aspetto dell'unità OMI-2 / OMI-2T / OMI-2H potrebbe essere leggermente diverso da quello mostrato qui.



Pagina lasciata intenzionalmente vuota.

© 2007–2020 Renishaw plc. Tutti i diritti riservati.

È vietato copiare, riprodurre o trasmettere alcuna parte del documento in qualsiasi forma e in qualsiasi lingua, per qualsivoglia scopo e con qualsiasi mezzo, senza l'esplicito consenso della Renishaw plc.

La pubblicazione del materiale contenuto nel documento non implica libertà dai diritti di brevetto di Renishaw plc.

Limitazione di responsabilità

RENISHAW HA COMPIUTO OGNI RAGIONEVOLE SFORZO PER GARANTIRE CHE IL CONTENUTO DEL PRESENTE DOCUMENTO SIA CORRETTO ALLA DATA DI PUBBLICAZIONE, MA NON RILASCI ALCUNA GARANZIA CIRCA IL CONTENUTO NE LO CONSIDERA VINCOLANTE. RENISHAW DECLINA OGNI RESPONSABILITÀ, DI QUALSIVOGLIA NATURA, PER QUALSIASI INESATTEZZA PRESENTE NEL DOCUMENTO.

Marchi

RENISHAW e il simbolo della sonda utilizzato nel logo RENISHAW sono marchi registrati di Renishaw plc nel Regno Unito e in altri paesi. **apply innovation**, nomi e definizioni di altri prodotti e tecnologie Renishaw sono marchi registrati di Renishaw plc o delle sue filiali.

Google Play e il logo di Google Play sono marchi di Google LLC.

Apple and the Apple logo are trademarks of Apple Inc., registered in the U.S. and other countries. App Store is a service mark of Apple Inc., registered in the U.S. and other countries.

Tutti gli altri nomi dei marchi e dei prodotti utilizzati in questo documento sono marchi commerciali o marchi registrati dei rispettivi proprietari.

Garanzia

Le apparecchiature che richiedano un intervento durante il periodo di garanzia devono essere rese al vostro fornitore.

Salvo diversamente concordato in forma scritta tra il Cliente e la Renishaw, l'acquisto di un prodotto da Renishaw implica l'applicazione delle clausole inerenti la garanzia riportate nelle CONDIZIONI DI VENDITA Renishaw. Potete consultarle per avere maggiori dettagli sulla garanzia del prodotto ma, in linea generale, le esclusioni principali si incontrano quando il prodotto:

- è stato trascurato, maneggiato in modo sbagliato o utilizzato in modo inappropriato oppure
- è stato modificato o alterato in qualsiasi modo senza il consenso scritto da parte di Renishaw.

In caso di acquisto del prodotto tramite altri fornitori, prendere contatto con gli stessi per sapere quale tipo di riparazioni è coperto dalla loro garanzia.

China RoHS

Per ulteriori informazioni sulle direttive China RoHS visitare il sito:

www.renishaw.it/mtpchinarohs.

Dichiarazione di conformità CE



Renishaw plc dichiara sotto la propria responsabilità che OMP40-2 è in conformità con tutta la legislazione europea pertinente.

Il testo completo della dichiarazione di conformità CE è disponibile al seguente indirizzo:

www.renishaw.it/mtpdoc

Direttiva WEEE



L'utilizzo di questo simbolo sui prodotti Renishaw e/o sulla documentazione di accompagnamento indica che il prodotto non deve essere smaltito nella spazzatura generica. L'utente finale è responsabile di smaltire il prodotto presso un punto di raccolta WEEE (smaltimento di componenti elettrici ed elettronici) per consentirne il riutilizzo o il riciclo. Lo smaltimento corretto del prodotto contribuirà a recuperare risorse preziose e a salvaguardare l'ambiente. Per ulteriori informazioni, contattare l'ente locale per lo smaltimento rifiuti oppure un distributore Renishaw.

Regolamento REACH

Le informazioni richieste dall'Articolo 33(1) del Regolamento (CE) No. 1907/2006 ("REACH") relativo ai prodotti contenenti sostanze estremamente problematiche (Substances of Very High Concern - SVHC) è disponibile all'indirizzo: www.renishaw.it/REACH

Brevetti

Le caratteristiche di OMP40-2 e di altri prodotti Renishaw simili sono oggetto di uno o più dei seguenti brevetti e/o domande di brevetto:

EP 1130557	US 6472981
EP 1185838	US 6776344
EP 1373995	US 6860026
EP 1477767	US 7145468
EP 1477768	US 7441707
EP 1503524	US 7486195
EP 1701234	US 7812736
EP 1734426	
EP 1988439	
JP 3967592	
JP 4754427	
JP 4773677	
JP 4851488	

Renishaw S.p.A.

Via dei Prati 5,
10044 Pianezza
Torino, Italia

T +39 011 966 67 00

F +39 011 966 40 83

E italy@renishaw.com

www.renishaw.it

RENISHAW 
apply innovation™

Per maggiori dettagli su Renishaw nel mondo, visita il sito Web
www.renishaw.it/contattateci



H - 4071 - 8529 - 05