

OMP40-2



CS



Publikace pro tento produkt jsou k dispozici po naskenování
QR kódu nebo na stránce
www.renishaw.cz/omp40-2.

Bezpečnost

Informace pro uživatele

Sonda OMP40-2 se dodává se dvěma nedobíjecími lithium-thionyl chloridovými bateriemi ½ AA: Další informace naleznete v příručce k instalaci optické obrobkové sondy OMP40-2 (objednací číslo Renishaw H-4071-8504). Lithiové baterie musí být schváleny podle normy BS EN 62133:2013 (IEC 62133:2012). Vybité baterie se nepokoušejte znovu nabíjet.



Použití tohoto symbolu na bateriích, obalu nebo v průvodních dokumentech znamená, že použité baterie se nesmí vyhazovat do běžného domovního odpadu. Použité baterie odevzdejte k likvidaci na stanoveném sběrném místě. Zabráníte tím možným negativním dopadům na životní prostředí a zdraví osob, ke kterým by v případě nesprávného nakládání s odpadem mohlo dojít. Informace o sběru tříděného odpadu a likvidaci baterií vám sdělí místní obecní úřad nebo je získáte v místním sběrném dvoře. Všechny lithiové a dobíjecí baterie musí být před likvidací zcela vybité nebo chráněné před zkratem.

Náhradní baterie musí být správného typu a musí být vloženy v souladu s pokyny v příručce k instalaci. Další informace naleznete v příručce k instalaci optické obrobkové sondy OMP40-2 (objednací číslo Renishaw H-4071-8504). Speciální pokyny týkající se použití, bezpečnosti a likvidace jsou uvedeny v dokumentaci výrobce baterií.

- Všechny baterie musejí být vždy vloženy se zachováním správné polariry.
- Baterie neskladujte na přímém slunečním světle nebo na dešti.
- Baterie nevystavujte teplu ani je nevhazujte do ohně.
- Baterie nuceně nevybíjejte.
- Baterie nezkratujte.

- Baterie nerozebírejte, nevyvíjejte na ně nadměrný tlak, neprorázejte a nedeformujte.
- Baterie nepolykejte.
- Baterie uchovávejte mimo dosah dětí.
- Nedovolte, aby baterie navlhly.
- Nemíchejte nové baterie s použitými a nekombinujte různé typy baterií. Došlo by tak k omezení životnosti či poškození baterií.
- S poškozenou baterií zacházejte opatrně, abyste nepřišli do styku s elektrolytem.

Přeprava baterií nebo výrobků musí odpovídat mezinárodním a národním přepravním předpisům.

POZNÁMKA: Lithiové baterie jsou klasifikovány jako nebezpečné zboží a na jejich leteckou přepravu se vztahují přísné kontroly. Pokud z jakéhokoli důvodu potřebujete sondu OMP40-2 vrátit společnosti Renishaw a chcete snížit riziko zpoždění zásilky, nevracejte baterie.

U všech aplikací zahrnujících použití obráběcích strojů se doporučuje používat ochranu zraku.

OMP40-2 má skleněné okénko. Pokud je rozbité, zacházejte se sondou opatrně, abyste zabránili poranění.

Informace pro dodavatele / montážní techniky stroje

Povinností dodavatele zařízení je informovat uživatele o nebezpečích spojených s provozem i o nebezpečích zmiňovaných v dokumentaci k výrobkům společnosti Renishaw a zajistit dostatečné ochranné a bezpečnostní prostředky.

Za určitých okolností může signál sondy nesprávně udávat klidový stav sondy. Nespolehejte na signál sondy pro zastavení pohybu stroje.

Informace pro montážní techniky

Všechna zařízení Renishaw jsou konstruována podle příslušných zákonných požadavků ES a FCC. Je na odpovědnosti montážního technika zajistit dodržení následujících podmínek pro funkci zařízení v souladu s těmito nařízeními:

- veškeré interface MUSÍ být instalovány mimo dosah možných zdrojů rušení, jako např. napájecí transformátory, servopohony apod.;
- všechny 0V/zemní spoje musí být připojeny k zemnicímu bodu stroje (zemnicí bod je vratný bod pro všechny zemnicí a stíněné kabely všech zařízení). Je to velmi důležité pro zajištění uzemnění rozdílných potenciálů;
- všechna stínění musí být připojena, jak je popsáno v uživatelských příručkách;
- kabely nesmí být vedeny podél vedení s vysokým proudem, jako např. napájecí kabely výkonných motorů atd., nebo blízko vysokorychlostních datových linek;
- délku kabelů se snažte snížit na minimální.

Provoz zařízení

Používá-li se toto zařízení způsobem, který není výrobcem specifikován, může dojít ke snížení ochrany zajištěné zařízením.

Bezpečnost práce se světelnými zdroji


Tento výrobek obsahuje LED diody, které vyzařují viditelné i neviditelné světlo.

Sonda OMP40-2 se řadí do skupiny nebezpečí: Vyjmuté (bezpečná konstrukce).

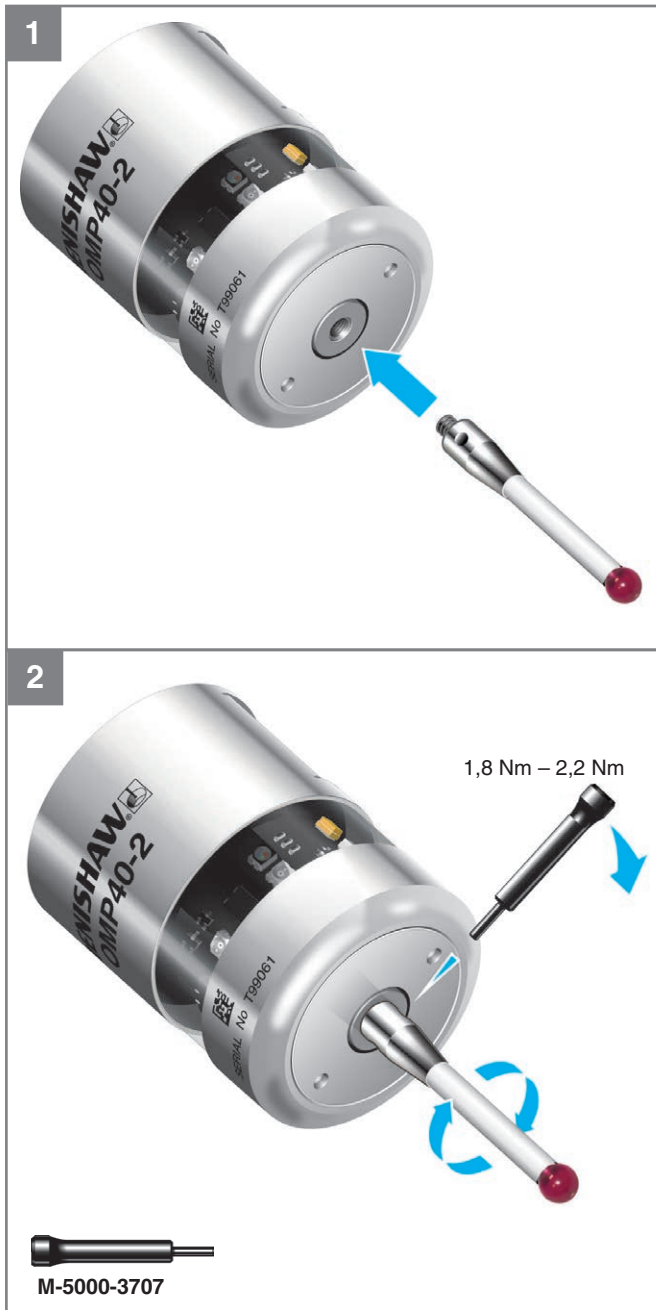
Tento výrobek byl hodnocen a zařazen dle následujících norem:

BS EN 62471:2008 (IEC 62471:2006)	Fotobiologická bezpečnost světelných zdrojů a soustav světelných zdrojů.
--------------------------------------	---

Společnost Renishaw doporučuje nedívat se přímo do žádného LED světla, bez ohledu na klasifikaci rizikové skupiny.

Baterie 	½ AA (3,6 V) lithium-thionyl chloridové baterie 2x	
	✓ Saft LS 14250 Tadiran SL-750 Xeno XL-050F	✗ Dubilier SB-AA02 Maxell ER3S Sanyo CR 14250 SE Tadiran SL-350, SL-550, TL-4902, TL-5902, TL-2150, TL-5101 Varta CR ½ AA

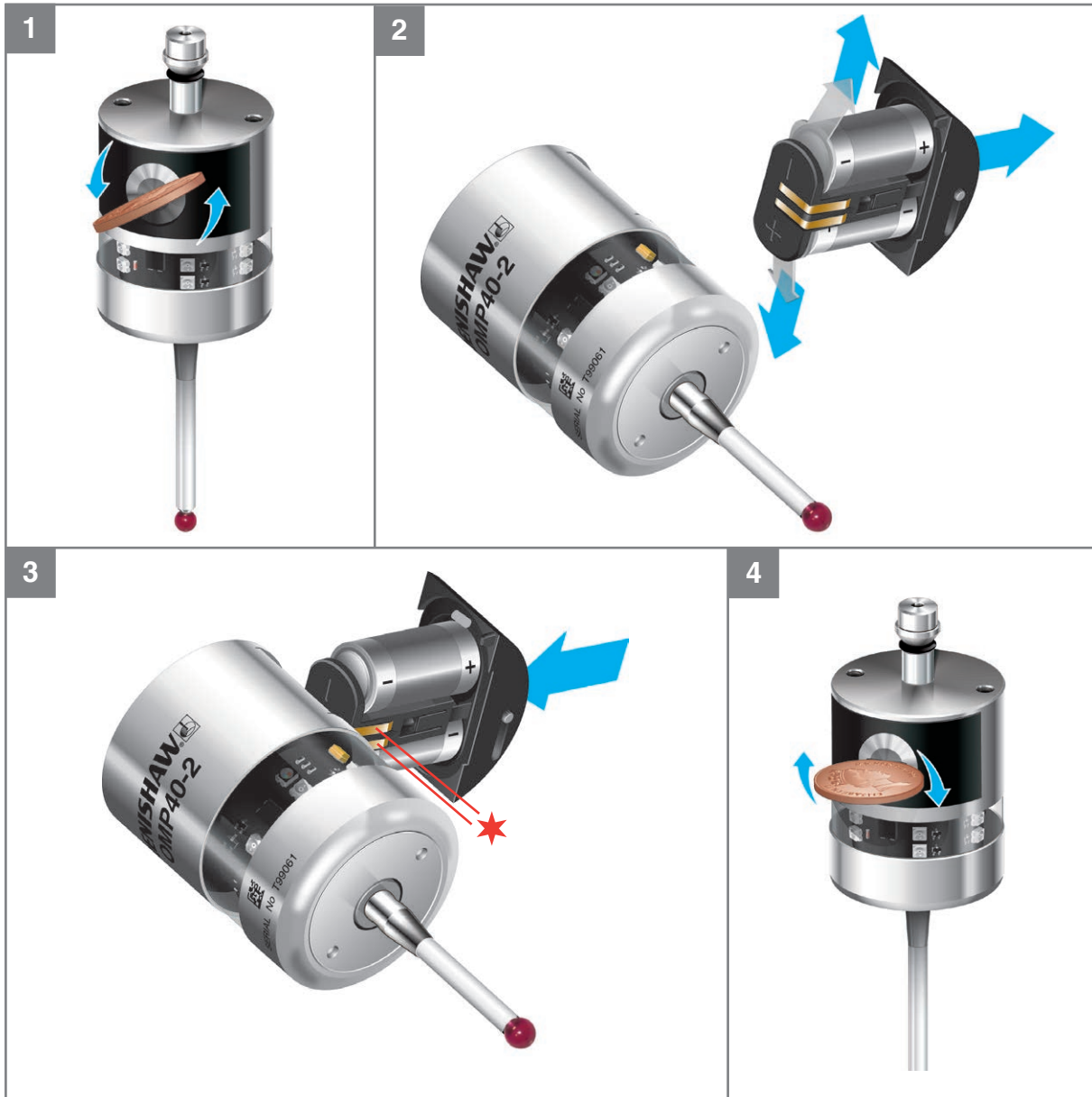
Montáž doteku



Baterie ½ AA

UPOZORNĚNÍ: Před prvním použitím odstraňte izolační pásek baterie z příhrádky na baterie.

★ Dávejte pozor, abyste nezkratovali kontakty baterie, mohlo by nastat riziko požáru. Ověřte, že jsou kontaktní pásy v bezpečné poloze.



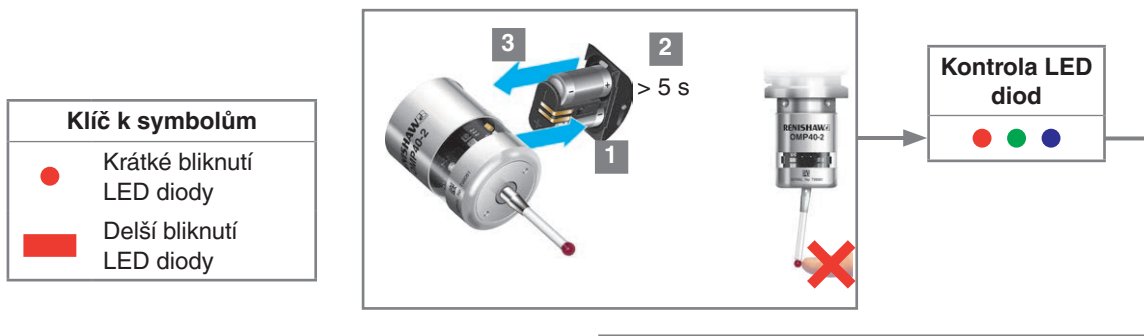
CS

Konfigurování sondy

Následující části popisují proces přezkoumání a nakonfigurování nastavení sondy. Aplikace Trigger Logic™ zjednodušuje tento proces pomocí přehledných, interaktivních pokynů a informativních videoklipů.



Kontrola nastavení sondy



Metoda vypnutí						
Optický přenos vypnut	nebo	Vypnutí časovačem 12 s	nebo	Vypnutí časovačem 33 s	nebo	Vypnutí časovačem 134 s
● ● 		● ● ●		● ● ●		● ●

Zdokonalený spínací filtr		
Vypnuto 0 ms	nebo	Zapnuto 10 ms
● ● 		● ●

Metoda optického přenosu								
Původní (startovací filtr vypnut)	nebo	Původní (startovací filtr zapnut)	nebo	Modulace SONDA 1	nebo	Modulace SONDA 2	nebo	Modulace SONDA 3
● ● 		● ● ●		● ● ●		● ● 		● ●

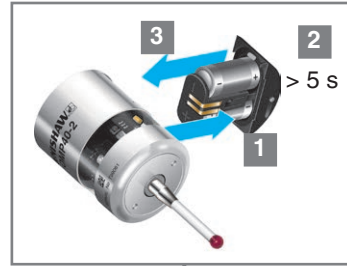
Optický výkon				
Nízký	nebo	Standard	nebo	Velmi nízký
● ● 		● ● ●		● ● ●

Stav baterií	
Baterie nabitě	nebo
● ● ● ● ● ● ● ● ● ●	Nízký stav baterií
	● ● ● ● ● ● ● ● ● ● ● ● ● ● ● ● ● ● ● ●

Sonda v pohotovostním režimu (po 8 sekundách)

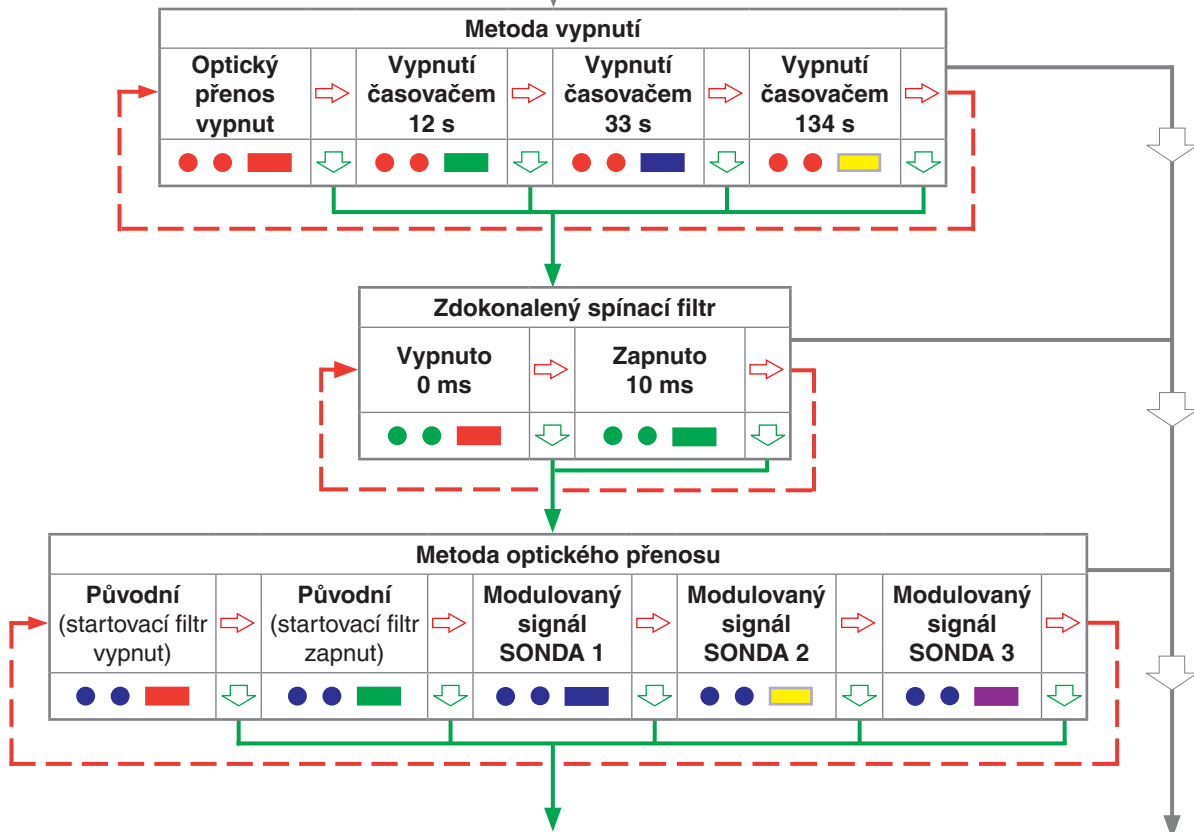
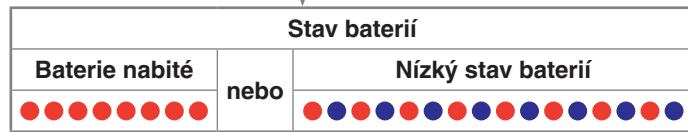
Změna nastavení sondy

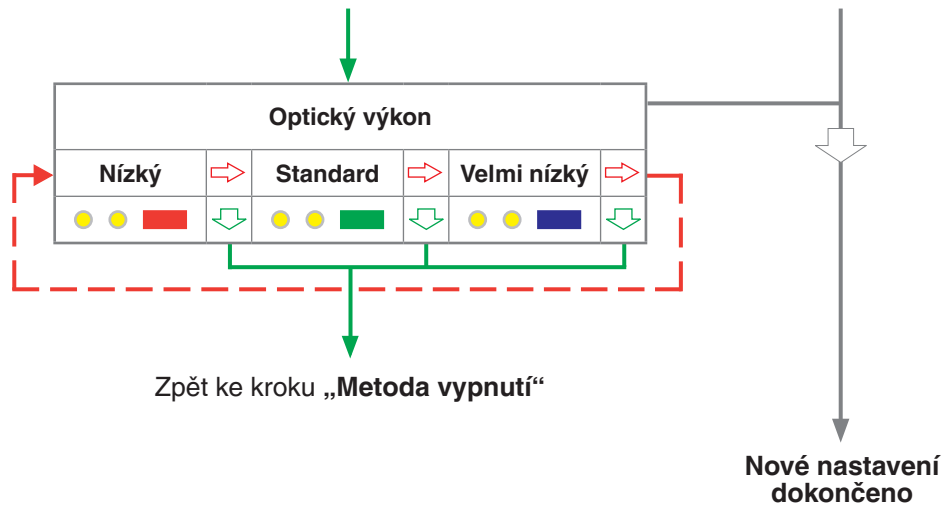
Klíč k symbolům	
●	Krátké bliknutí LED diody
	Delší bliknutí LED diody
⇨	Vychýlením doteku na méně než 4 sekundy přejdete na další možnost nabídky.
⇩	Vychýlením doteku na více než 4 sekundy přejdete do další nabídky.
⇩	Pro ukončení se nedotýkejte doteku minimálně 20 sekund.



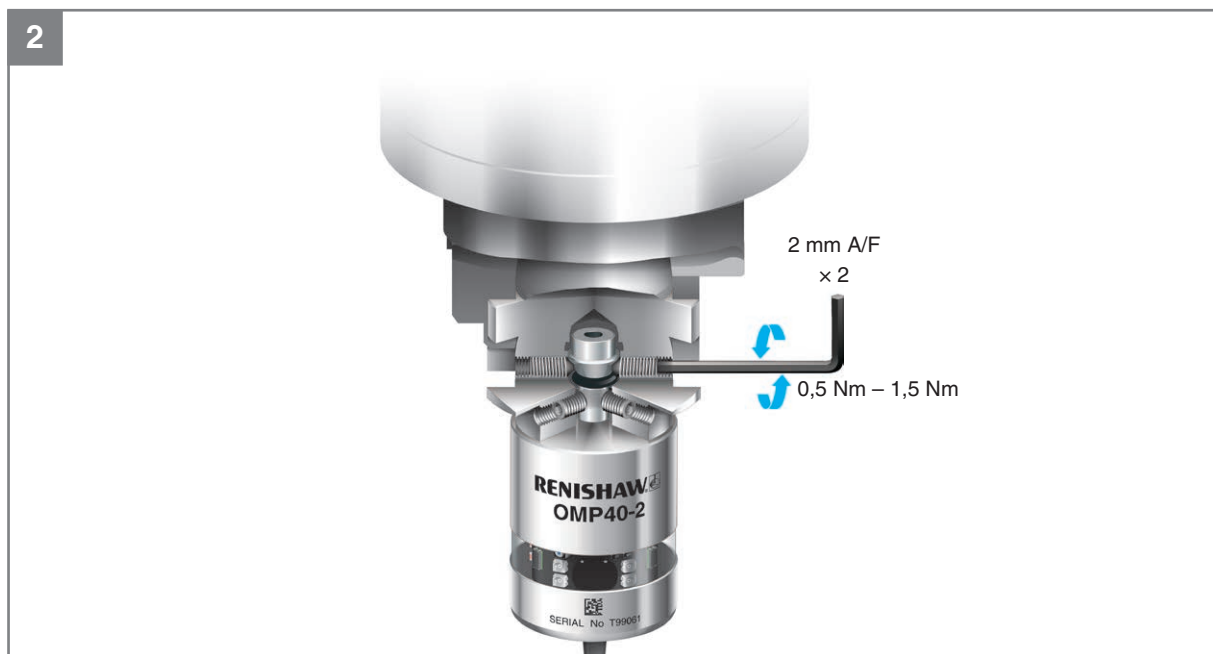
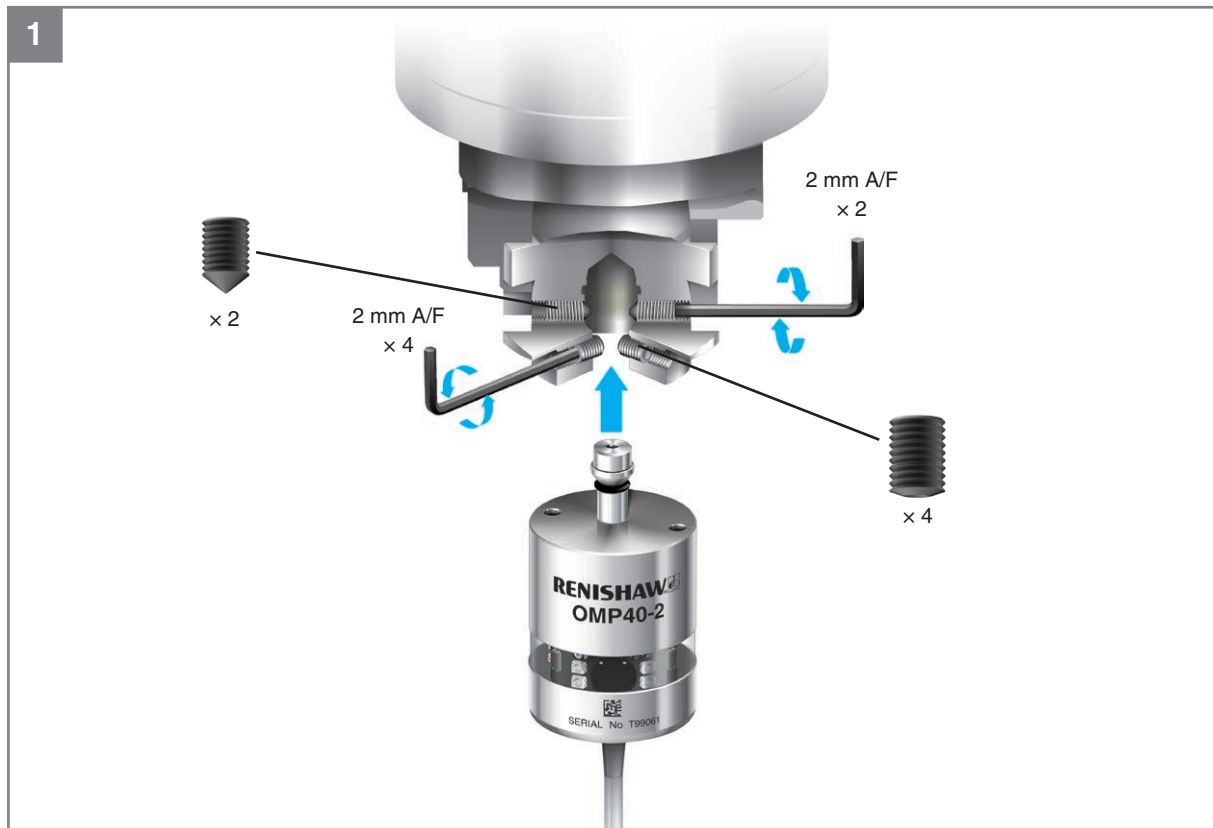
Vychylte dotek a přidržte ho vychýlený, dokud se nezobrazí stav baterií na konci přehledové sekvence.

UPOZORNĚNÍ: V režimu konfigurace nevyjímejte baterie. Pro ukončení se nedotýkejte doteku minimálně 20 sekund.





Uchytení sondy ke kuželu

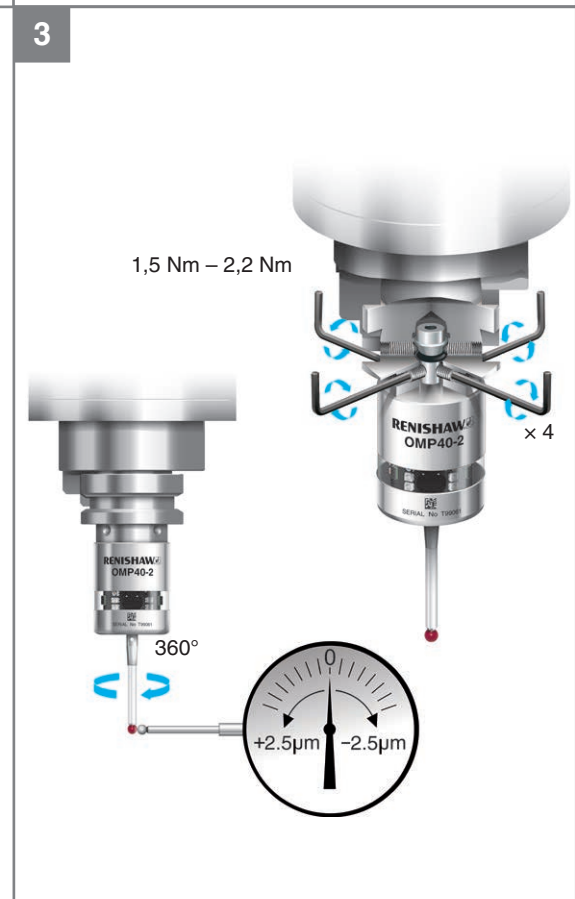
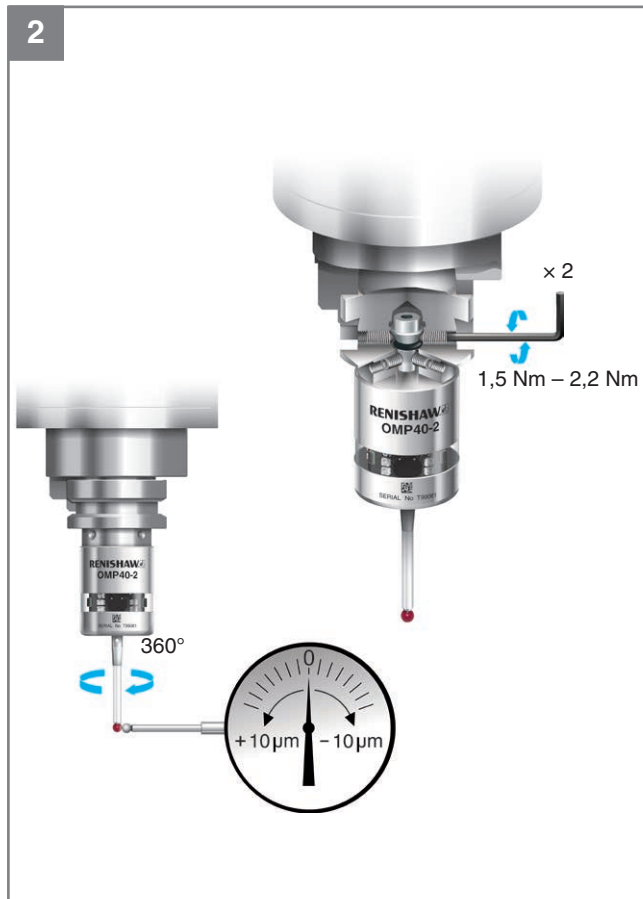
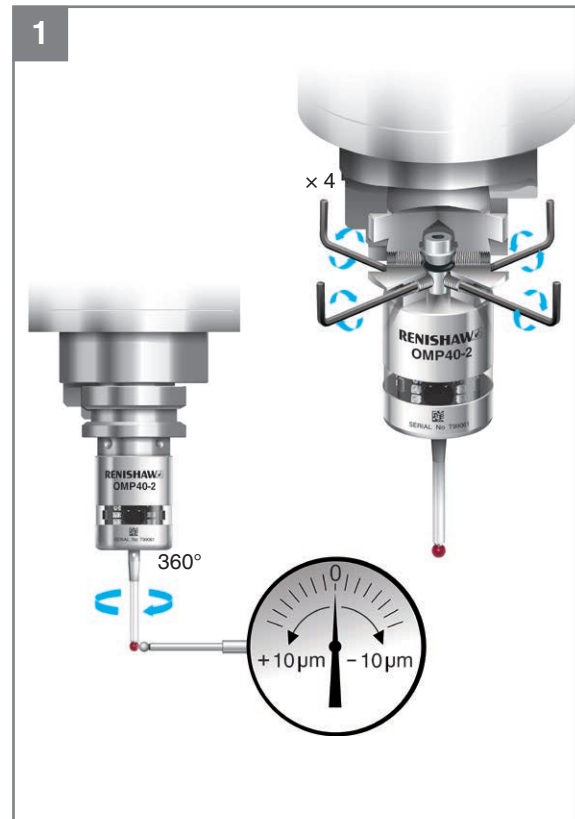


Vycentrování doteku

POZNÁMKY:

V případě pádu sestavy sondy a kuželu proveďte kontrolu správnosti vycentrování.

Při centrování sondy nepoužívejte násilí (nárazy, poklepávání, apod.).



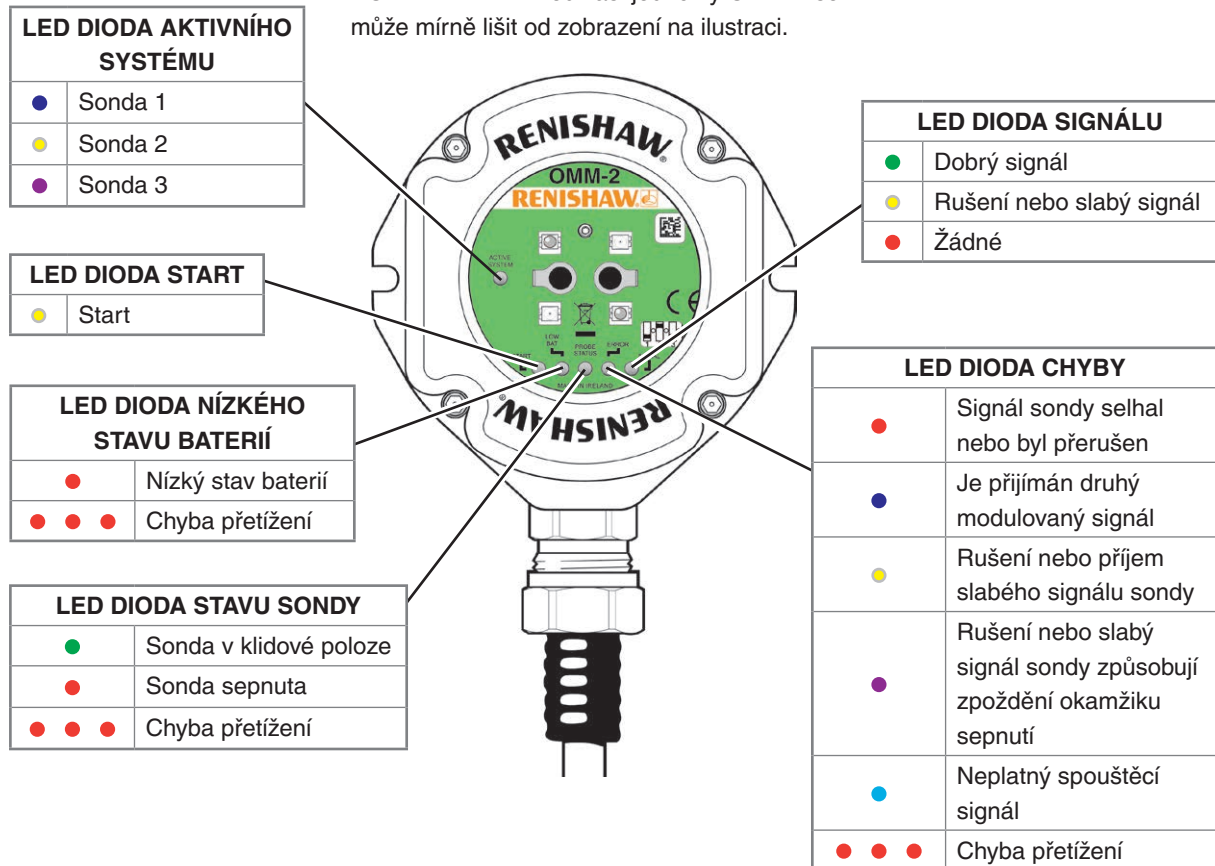
Čištění

Použijte čistý hadřík.



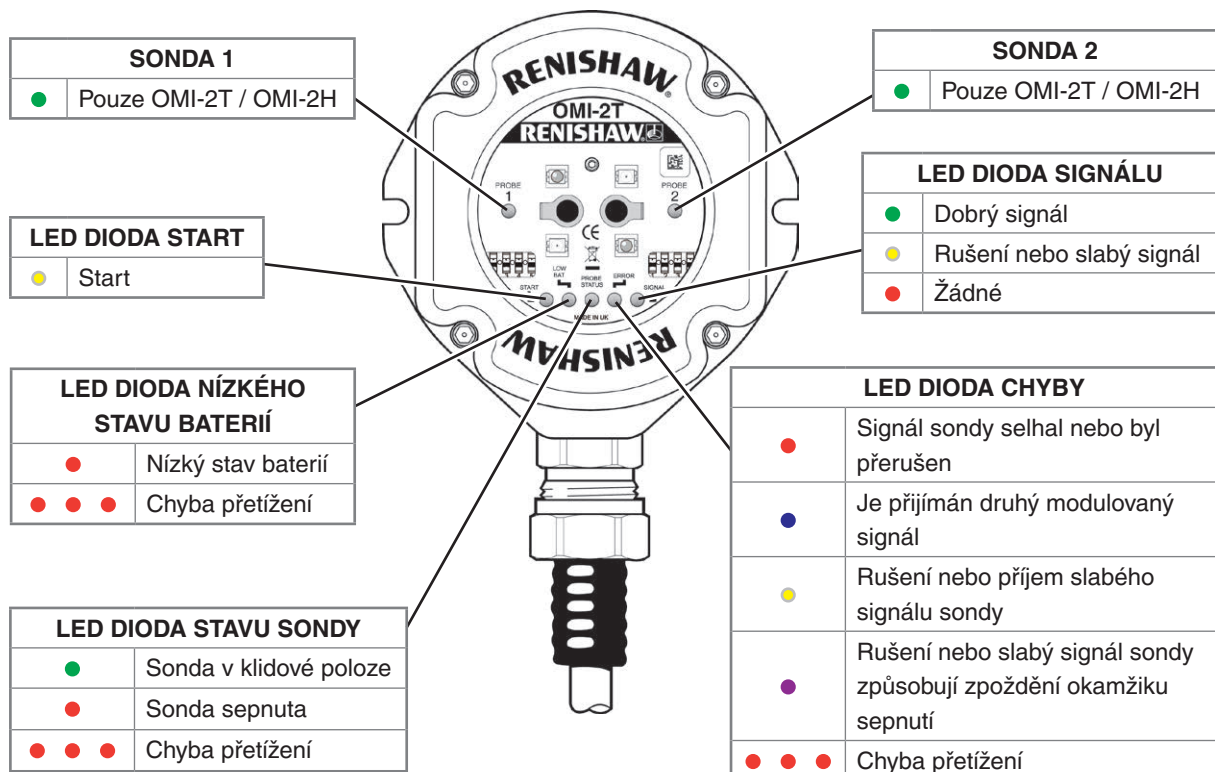
OMM-2 – vizuální diagnostika

POZNÁMKA: Vzhled vaší jednotky OMM-2 se může mírně lišit od zobrazení na ilustraci.



OMI-2 / OMI-2T / OMI-2H – vizuální diagnostika

POZNÁMKA: Vzhled vaší jednotky OMI-2 / OMI-2T / OMI-2H se může mírně lišit od zobrazení na ilustraci.



Tato stránka záměrně neobsahuje žádné informace.

© 2007–2020 Renishaw plc. Všechna práva vyhrazena.

Tento dokument ani žádná jeho část nesmí být bez předchozího písemného svolení společnosti Renishaw plc žádným způsobem kopírována, reprodukována ani převáděna na jiné médium či překládána do jiného jazyka.

Ze zveřejnění materiálu v tomto dokumentu nevyplývá osvobození od patentových práv společnosti Renishaw plc.

Zřeknutí se záruk

SPOLEČNOST RENISHAW VYNALOŽILA ZNAČNÉ ÚSILÍ K ZAJIŠTĚNÍ SPRÁVNOSTI OBSAHU TOHOTO DOKUMENTU K DATU VYDÁNÍ, ALE NEPOSKYTUJE ŽÁDNÉ ZÁRUKY ČI FORMY UJIŠTĚNÍ TÝKAJÍCÍ SE OBSAHU. SPOLEČNOST RENISHAW VYLUČUJE ODPOVĚDNOST, JAKKOLI VZNIKLOU, ZA JAKÉKOLI NEPŘESNOSTI V TOMTO DOKUMENTU.

Ochranné známky

RENISHAW a emblém sondy použitý v logu Renishaw jsou registrovanými ochrannými známkami společnosti Renishaw plc ve Spojeném království a v jiných zemích. **apply innovation** a názvy a jiná označení Renishaw produktů a technologií jsou ochrannými známkami společnosti Renishaw plc a jejích dceřinných společností.

Google Play a logo Google Play jsou ochranné známky společnosti Google LLC.

Apple and the Apple logo are trademarks of Apple Inc., registered in the U.S. and other countries. App Store is a service mark of Apple Inc., registered in the U.S. and other countries.

Všechny ostatní názvy značek a produktů použité v tomto dokumentu jsou obchodními názvy, ochrannými známkami nebo registrovanými ochrannými známkami příslušných vlastníků.

Záruka

Zařízení vyžadující záruční opravu musí být předáno dodavateli.

Pokud není výslovně písemně stanoveno jinak, při zakoupení přístroje přímo od společnosti Renishaw se záruka stanovuje dle prodejních podmínek Renishaw. Ohledně podrobností o záruce se prosím informujte u místní pobočky Renishaw. V souhrnu hlavní výjimky ze záruky jsou, pokud zařízení bylo:

- zanedbáno, bylo s ním špatně zacházeno, nebo se nevhodně používalo,
- změněno nebo jinak upraveno bez předchozího písemného souhlasu společnosti Renishaw.

Pokud jste si zařízení zakoupili od jiného dodavatele, měli byste ho zkontaktovat a zjistit na jaké opravy se vztahuje jejich záruka.

Směrnice RoHS pro Čínu

Další informace o směrnici RoHS pro Čínu naleznete na adrese:

www.renishaw.cz/mtpchinarohs.

Prohlášení o shodě se směrnice EU



Společnost Renishaw plc na základě své výhradní odpovědnosti prohlašuje, že sonda OMP40-2 je v souladu s veškerými příslušnými právními předpisy EU.

Celý text prohlášení o shodě se směrnice EU je k dispozici na adrese:

www.renishaw.cz/mtpdoc

Směrnice WEEE



Použití tohoto symbolu na výrobcích společnosti Renishaw a/nebo v průvodní dokumentaci znamená, že by se výrobek neměl vyhazovat do běžného domácího odpadu. Koncový uživatel výrobku zodpovídá za to, že daný výrobek odevzdá na místě určeném pro shromažďování použitého elektrického a elektronického zařízení (směrnice WEEE), aby bylo umožněno jeho opětovné použití nebo recyklace. Správná likvidace výrobku pomáhá šetřit cenné přírodní zdroje a zabránit eventuálním negativním dopadům na životní prostředí. Pro podrobnější informace prosím kontaktujte svou místní službu odstraňování odpadů nebo distributora společnosti Renishaw.

Nařízení REACH

Informace vyžadované článkem 33(1) nařízení (EC) č. 1907/2006 ("REACH") vztahující se na výrobky obsahující látky vzbuzující velmi velké obavy (Substances of Very High Concern - SVHC) jsou uvedeny na:

www.renishaw.cz/REACH

Patenty

Funkce sondy OMP40-2 a podobných produktů
Renishaw podléhají jednomu či několika
z následujících patentů nebo patentových
přihlášek:

EP 1130557	US 6472981
EP 1185838	US 6776344
EP 1373995	US 6860026
EP 1477767	US 7145468
EP 1477768	US 7441707
EP 1503524	US 7486195
EP 1701234	US 7812736
EP 1734426	
EP 1988439	
JP 3967592	
JP 4754427	
JP 4773677	
JP 4851488	

Renishaw s.r.o.
Olomoucká 1164/85
CZ 627 00 Brno
Česká republika

T +420 548 216 553
E czech@renishaw.com
www.renishaw.cz

RENISHAW 
apply innovation™

Informace o kontaktech po celém světě získáte na adrese
www.renishaw.cz/kontakt



H - 4071 - 8532 - 05