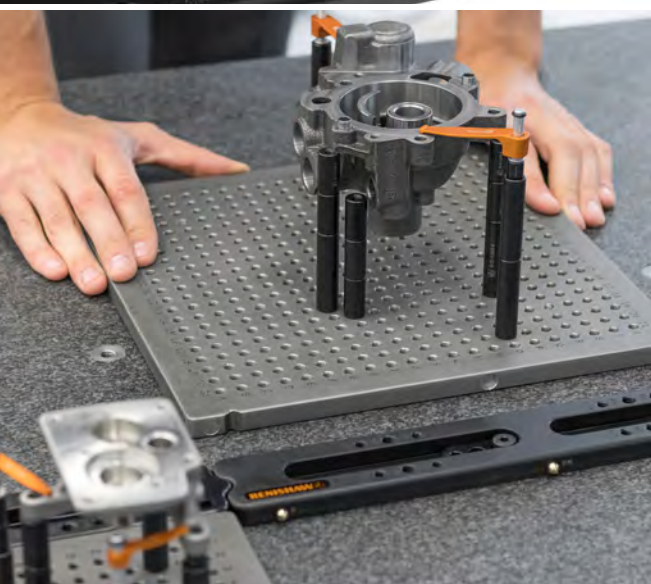


# Sistema de fixação para metrologia Renishaw

Sua fonte exclusiva para fixações modulares e personalizadas





Navegue e compre elementos e acessórios online 24/7 em  
**[www.renishaw.com.br/shop](http://www.renishaw.com.br/shop)**



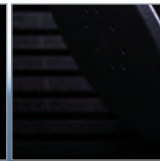
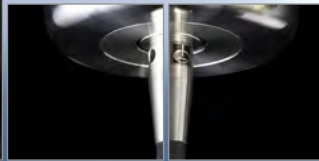
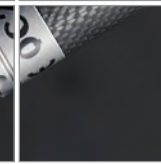
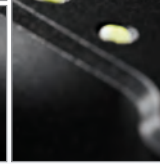
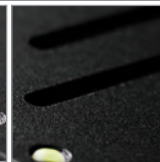
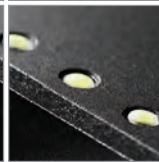
Você tem alguma dúvida ou deseja discutir sua fixação de metrologia  
solução ainda? Entre em contato com o escritório de vendas local em  
**+55 11 4195 2866**



Encontre nosso catálogo digital e informações adicionais sobre o produto  
online em **[www.renishaw.com.br/fixtures](http://www.renishaw.com.br/fixtures)**

# Conteúdo

<b>Sua parceira em exatidão e produtividade .....</b>	<b>5</b>
<b>Por que escolher fixações Renishaw? .....</b>	<b>7</b>
<b>Sua aplicação de fixação.....</b>	<b>9</b>
<b>Soluções de fixação.....</b>	<b>11</b>
Mesas de fixações para metrologia .....	11
Software FixtureBuilder .....	12
Fixações customizadas .....	13
Sistema de trilhos QuickLoad™ .....	14
Suporte QuickLoad™ (QLC) .....	16
Fixação intercambiável para inspeção por imagem (IVF).....	16
<b>Kit de fixações .....</b>	<b>19</b>
Passos para criar o kit de fixação correto.....	19
<b>Placas de fixação .....</b>	<b>20</b>
Escolha a placa de fixação correta .....	20
Placas de fixação para CMMs .....	21
Placas de fixação para inspeção por imagem .....	22
Placas de fixação para o sistema de medição Equator™ .....	23
<b>Conjuntos de elementos para CMMs e sistema de medição Equator™ .....</b>	<b>24</b>
Conjunto de elementos M4 para CMMs e sistema Equator: Fixação.....	24
Conjuntos de elementos M6 para CMMs e sistema Equator: Fixação.....	25
Conjuntos de elementos M6 para CMMs e sistema Equator: Magnético e fixação .....	26
Conjuntos de elementos M8 para CMMs e sistema Equator: Fixação.....	27
Conjuntos de elementos M8 para CMMs e sistema Equator: Magnético e fixação .....	28
Conjuntos de elementos ¼-20 para CMMs e sistema Equator Fixação.....	29
Conjuntos de elementos ¼-20 para CMMs e sistema Equator Magnético e fixação .....	30
<b>Conjunto de elementos para inspeção por imagem.....</b>	<b>31</b>
Conjunto de elementos M4 para inspeção por imagem .....	31
Conjunto de elementos M6 .....	32
Conjunto de elementos ¼-20 para inspeção por imagem.....	33
<b>Elementos de fixação modular .....</b>	<b>35</b>



# Sua parceira em exatidão e produtividade

## Bem-vindo à Renishaw

Como uma das principais empresas de engenharia e tecnologia científica do mundo, a Renishaw possui experiência em medição de precisão, assistência médica e manufatura aditiva de metais (também conhecida como impressão 3D).

## Luzes verdes em todos os lugares

Existimos para ajudar nossos clientes a alcançar novos níveis de precisão, eficiência e lucratividade.

Todo o nosso trabalho é baseado em uma única determinação: eliminar as fontes de variação do processo, aprimorar o controle de precisão e ampliar os limites da metrologia.

Como fabricantes, entendemos a necessidade de uma produtividade ideal, e é por isso que nos dedicamos à confiabilidade dos nossos produtos e ao suporte e serviço inquestionáveis em nossas soluções.

Nosso objetivo agora, como sempre foi, é sermos os primeiros e os melhores em metrologia, para que quando você passear por suas instalações de produção, veja o sinal universal de que sua empresa está funcionando sem problemas: luzes verdes em todos os lugares.

## Exatidão extrema

Produzir tecnologias de medição cada vez mais precisas e técnicas de fabricação aprimoradas são desafios, acreditamos, que exigem um certo espírito e maneira de trabalhar.

Sempre fomos um negócio focado em pesquisa e desenvolvimento que busca todas as oportunidades possíveis - incrementais e revolucionárias - para trazer maior confiabilidade, exatidão e controle à produção.

Fazemos isso porque sabemos que nossos clientes precisam confiar em alguém obsessivo com todos os detalhes. Alguém que ainda fornecerá suporte para um produto com décadas de idade. Alguém que mede micrômetros para que os clientes possam administrar seus negócios com confiança.

## Repetibilidade

Qualquer que seja o seu negócio, a variação do processo é uma consideração importante. Ela pode lhe custar contratos, participação de mercado e clientes. Pode causar desperdício, atraso, excesso de pessoal e comprometer a rastreabilidade. Tudo isso impede que você atinja o nível certo de custo, qualidade e lucratividade.

**“Acreditamos fundamentalmente que a metrologia não é apenas um eliminador de variações, mas um facilitador de novos recursos.”**



# Por que escolher fixações Renishaw?

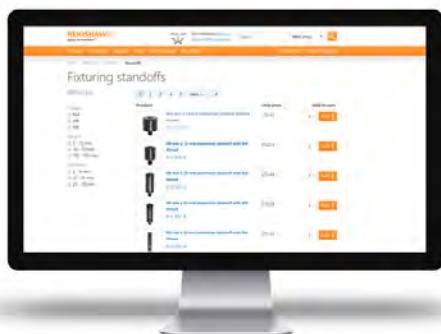
## Os sistemas de fixação para metrologia da Renishaw oferecem a clara vantagem

- A grande variedade de elementos de fixação modulares e recursos de projeto personalizado da Renishaw fornece soluções para uma variedade de aplicações e peças de praticamente qualquer dimensão, forma ou material.
- A maioria dos elementos é apertada à mão e não requer ferramentas especiais, tornando a preparação da fixação rápida e fácil.
- As preparações podem ser documentadas e repetidas com precisão usando nossas placas de fixação rotuladas alfanumericamente.
- Durabilidade e resistência ao desgaste incomparáveis com os elementos de aço tratados termicamente da Renishaw e as placas de fixação anodizadas com revestimento rígido Nituff®.
- Maior produtividade durante a inspeção de peças com o software FixtureBuilder da Renishaw; crie preparações de fixação, forneça documentação e ajude a programação offline.
- Flexibilidade máxima ao fixar com uma ampla variedade de placas de fixação e elementos disponíveis nos tamanhos de rosca métrica M4, M6 e M8 e rosca em polegada ¼-20.

## Aperfeiçoe seu controle de processo

Na estrutura do Processo Produtivo Pyramid™ da Renishaw reconhecida pela indústria para controle de processos, a fase “monitoramento pós-processo” é a etapa final para garantir uma metrologia de ponta a ponta eficaz. Nessa fase é importante considerar a solução de fixação para maximizar a eficácia de uma CMM, máquina de inspeção por imagem ou medidor flexível.

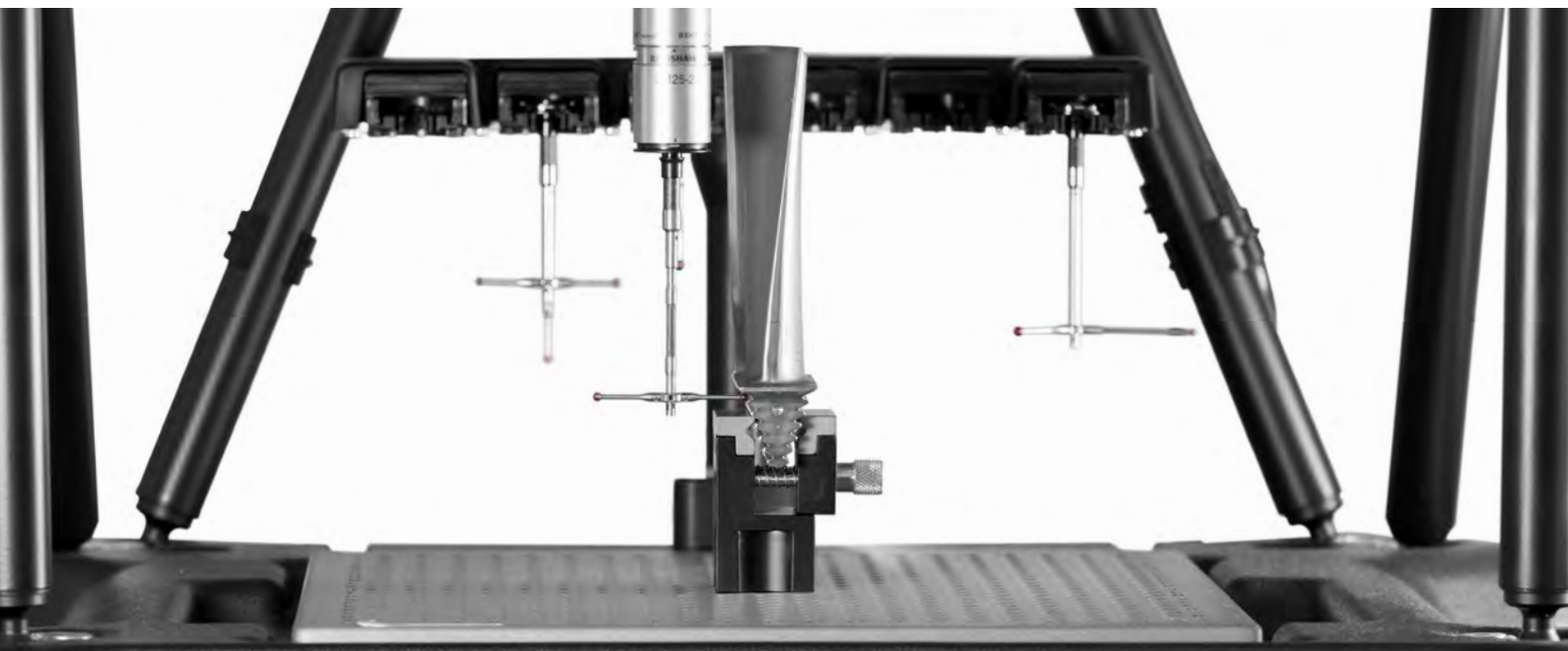
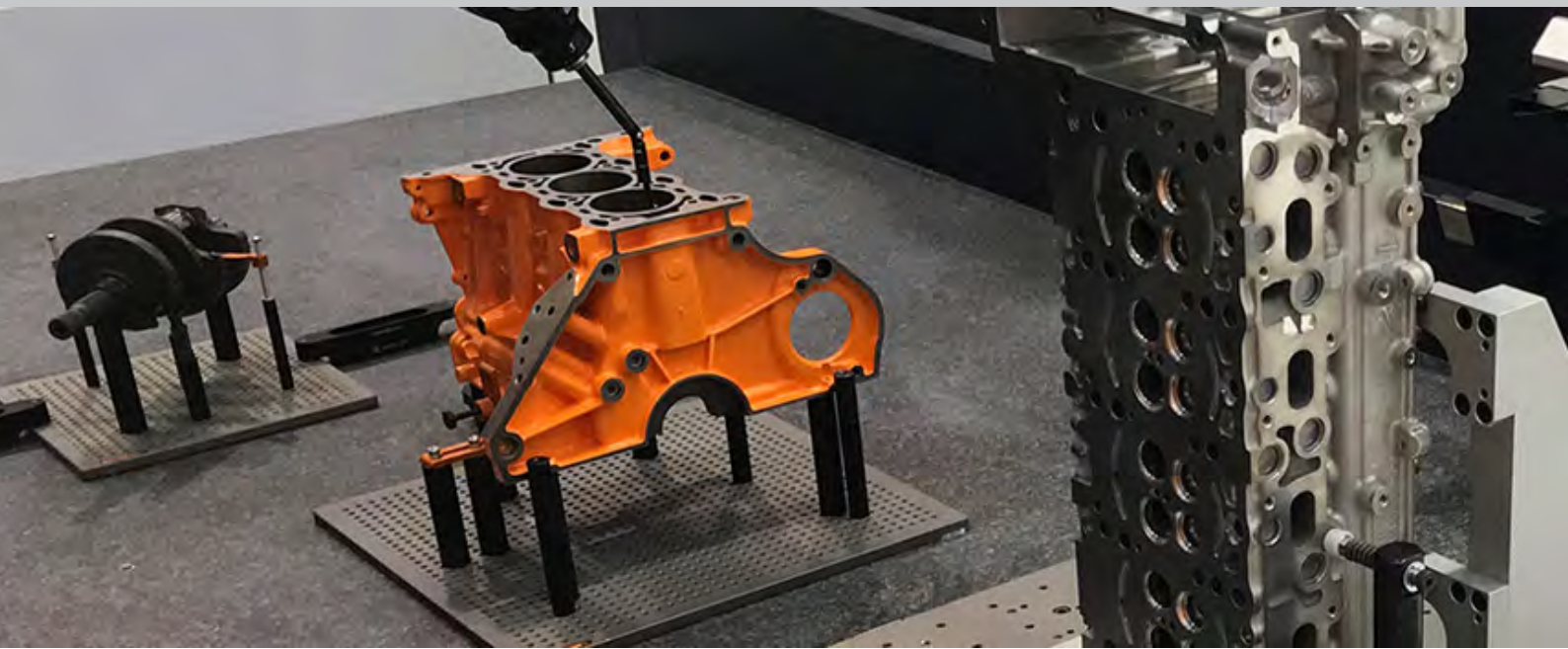
Existem muitos benefícios que o uso correto da fixação de metrologia pode trazer para o seu processo de inspeção, como repetibilidade e reprodutibilidade, posicionamento e produtividade de peças e redução de custos.



## Disponível online 24/7

Além de adquirir a fixação da metrologia através do representante de vendas local, você também pode comprar nossos elementos modulares de fixação e o software FixtureBuilder na web shop Renishaw. Nunca foi tão rápido, conveniente e fácil encomendar suas peças, peças de reposição e acessórios.

A web shop da Renishaw oferece uma série de fixações modulares projetadas para CMMs, sistemas de inspeção por imagem e o sistema de medição Equator™. Peças e acessórios para os produtos Renishaw podem ser adquiridos online 24 horas por dia, 7 dias por semana ou pode ser solicitada uma cotação em [www.renishaw.com.br/shop](http://www.renishaw.com.br/shop)





# Sua aplicação de fixação



## Fixações para máquinas de medição por coordenadas (CMMs)

Para a inspeção de peças no setor aeroespacial, automotivo, eletrônico, industrial ou médico, os sistemas de fixação Renishaw para CMMs proporcionam uma solução completa para os seus requisitos.

A linha inclui placas de fixação com conexões roscadas M4, M6, M8 ou ¼-20 em uma grande variedade de dimensões padrão e uma ampla seleção de elementos de fixação modulares fáceis de usar. Fixações perfeitas podem ser montadas muito rapidamente para aumentar o rendimento e evitar o tempo de inatividade na inspeção.

Os sistemas de fixação Renishaw para CMMs aumentam o rendimento, a reprodutibilidade e a exatidão do seu processo de inspeção com montagens de fixações rápidas e repetitivas para as suas peças. Os sistemas de fixação Renishaw para CMMs são modulares e podem ser ampliadas com os seus requisitos, para fornecer uma solução completa de fixação para qualquer peça, independente do seu tamanho, forma ou material.



## Fixações para sistemas de inspeção por imagem

As placas de fixação acrílicas de precisão multifuro e multijanela da Renishaw permitem iluminação de fundo e uma visão clara e limpa da peça. Os elementos de fixação podem ser rapidamente rosqueados na placa e dispostos em qualquer configuração, permitindo que a peça seja mantida em um estado praticamente livre com pouca força aplicada à superfície. A peça pode ser visualizada facilmente, sem obstrução da luz de fundo ou da trajetória do apalpador. Os elementos de fixação podem ser colocados dentro de uma circunferência apertada para segurar e posicionar a menor das peças.

As fixações para a inspeção por imagem da Renishaw oferecem duas soluções de fixação exclusivas projetadas para se ajustar ao seu sistema de inspeção por imagem específico ou máquina com vários sensores:

- Suporte QuickLoad™ (QLC)
- Fixações intercambiáveis para inspeção visual (IVF)

Cada sistema possui uma placa de fixação de acrílico que permite o uso de iluminação posterior para uma visão clara da peça na inspeção visual.

## Fixações para o sistema de medição Equator™

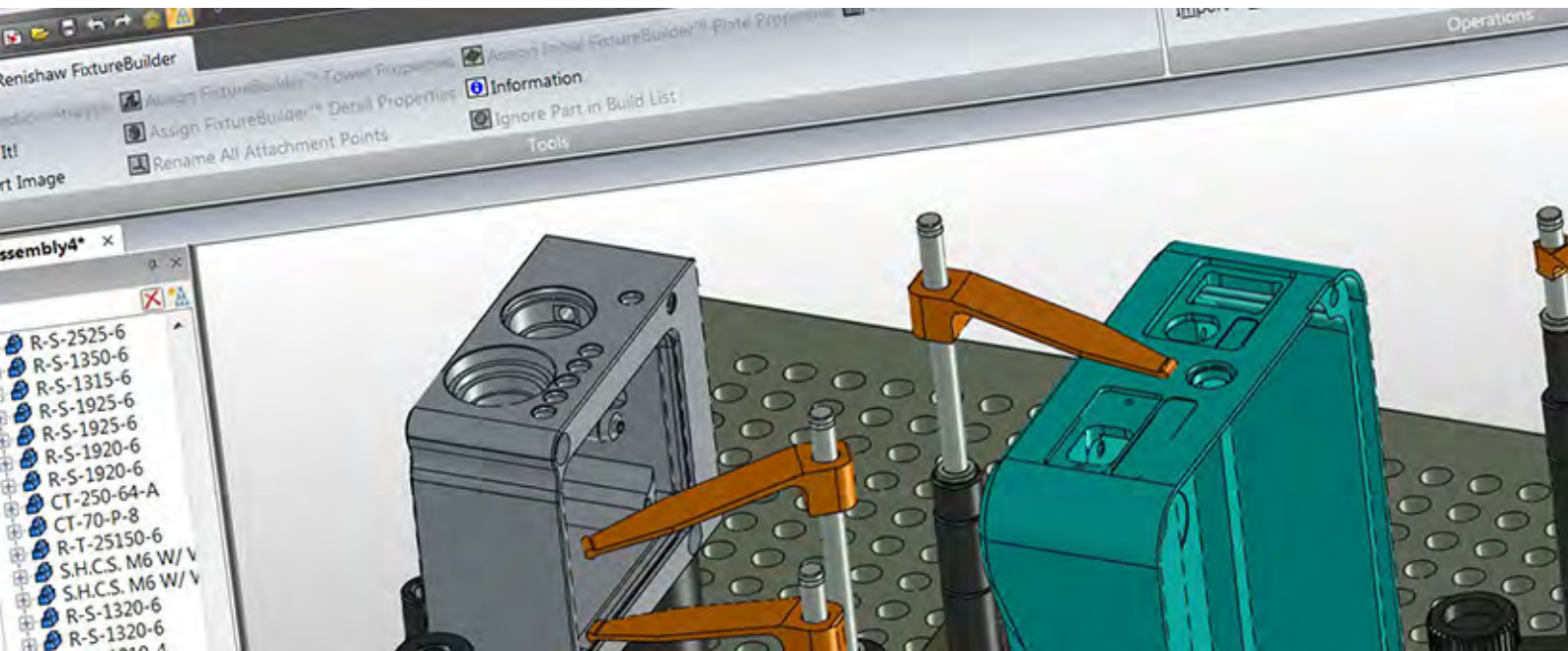
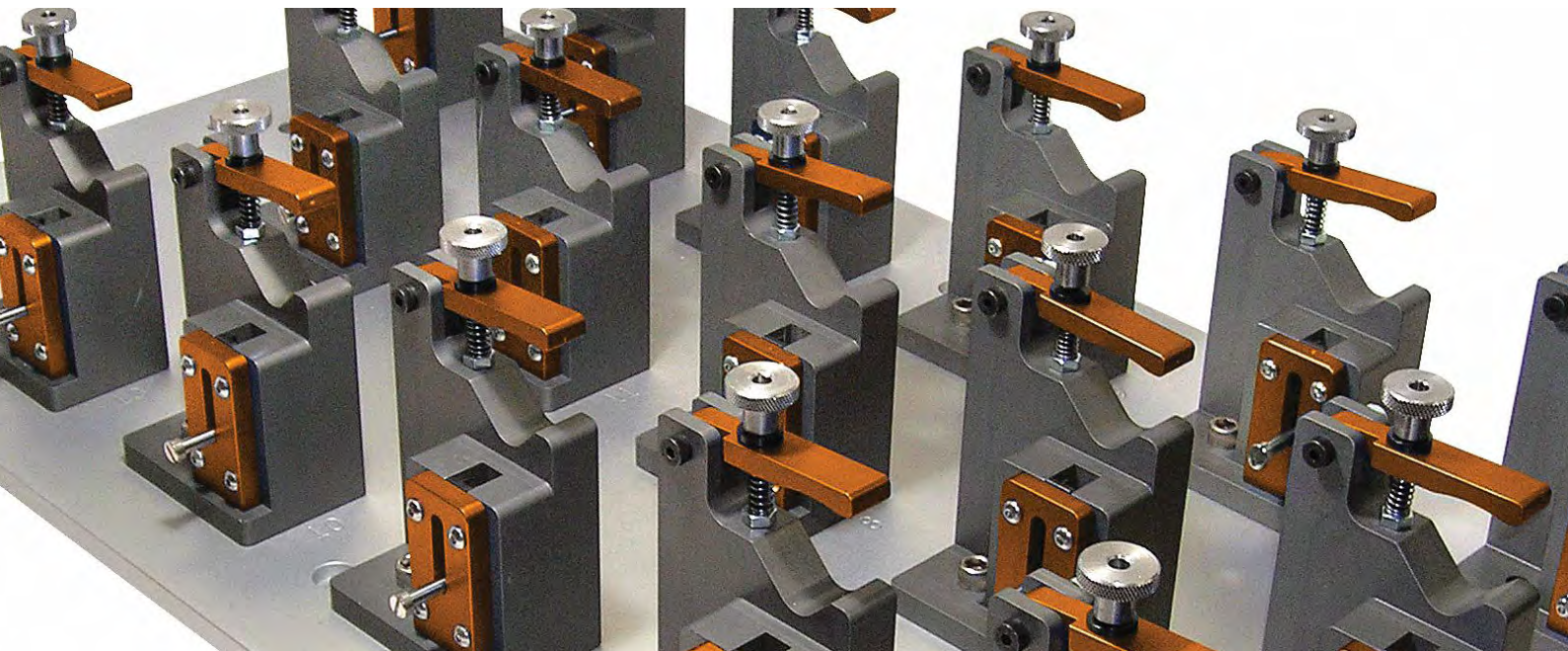


O carregamento e o encaixe positivo das fixações do sistema Equator da Renishaw na placa de fixação permitem a troca rápida das peças, dentro e fora do sistema Equator, em segundos.

Cada fixação é posicionada repetidamente e mantida firmemente no lugar com um sistema cinemático exclusivo de 3 pontos.

Vários furos na placa de fixação garantem flexibilidade para fixar uma variedade de peças. Cada placa é rotulada alfanumericamente para que a preparação possa ser registrada e documentada, permitindo que o usuário repita a preparação com rapidez e precisão.

Os elementos de fixação podem ser facilmente rosqueados na placa de fixação e posicionados para um contato mínimo na peça e ao redor dela. Isso possibilita uma trajetória desobstruída do apalpador e a capacidade de inspecionar todos os detalhes da peça.



# Soluções de fixação

## Mesas de fixações para metrologia

**Compatíveis com qualquer CMM portátil, sistema de luz branca ou laser, nossas mesas de metrologia oferecem liberdade de movimento fácil no ambiente da fábrica ou na área de inspeção de metrologia.**

A construção modular das mesas de metrologia da Renishaw proporciona flexibilidade para montar CMMs portáteis. Melhore seu processo de inspeção com nossas mesas de metrologia e descubra os seguintes benefícios:

**Estabilidade:** Cada placa de fixação é presa à estrutura da mesa de metrologia com furos de montagem, acrescentando estabilidade e rigidez à estrutura. Isto também permite que os usuários montem peças pesadas sobre a mesa sem deformar a placa superior.

**Portabilidade:** Cada mesa é equipada com rodízios de nivelamento para ajustes fáceis de altura e capacidade de manobra em torno da sua área de metrologia ou inspeção.

**Repetibilidade:** As placas de fixação são retificadas com precisão e possuem revestimento duro anodizado para resistir aos arranhões e aumentar a durabilidade. Todas as placas vêm com marcação alfanumérica como padrão, para documentar corretamente cada montagem de fixação.

**Compatibilidade:** Fixe suas peças usando elementos de fixação modulares individuais ou uma fixação personalizada. A aquisição de uma de nossas placas adaptadoras universais (R-PAACU) permitirá a instalação de qualquer CMM portátil Faro, Romer ou Nikon.

**Sem tempo parado:** Nossas mesas de metrologia vêm completamente montadas, apenas desembale e comece a medir.

**Projetadas para atender suas necessidades:** As mesas de fixação para metrologia estão disponíveis em qualquer tamanho para atender às suas necessidades. As placas de fixação estão disponíveis em acabamento anodizado com revestimento duro claro ou preto (o acabamento preto é ideal para aplicações relacionadas à inspeção por imagem).

As mesas de fixações para metrologia da Renishaw estão disponíveis em tamanhos padrão (consulte a tabela abaixo) ou dimensões especiais com opções totalmente personalizáveis, como gavetas, prateleiras e suportes para monitor ou laptop.

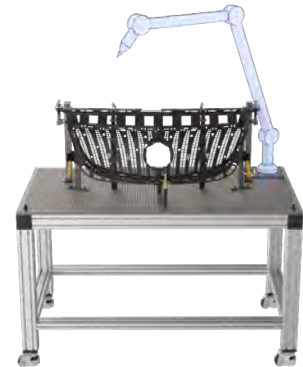
Contate nosso representante de vendas local para obter mais informações ou visite

[www.renishaw.com.br/fixturetable](http://www.renishaw.com.br/fixturetable)

### Mesas de fixação para metrologia com tamanho padrão

Código da peça	Rosca	Altura	Largura	Profundidade	Espaçamento entre rosca
R-TM-1200900-25-6	M6	914 mm	1200 mm	900 mm	25 mm
R-TM-1500900-25-6	M6	914 mm	1500 mm	900 mm	25 mm
R-TM-18001200-25-6	M6	914 mm	1800 mm	1200 mm	25 mm
R-TM-1200900-30-8	M8	914 mm	1200 mm	900 mm	30 mm
R-TM-1500900-30-8	M8	914 mm	1500 mm	900 mm	30 mm
R-TM-18001200-30-8	M8	914 mm	1800 mm	1200 mm	30 mm
R-TM-4836-1-20	¼-20	36 pol	48 pol	36 pol	1 pol
R-TM-6036-1-20	¼-20	36 pol	60 pol	36 pol	1 pol
R-TM-7248-1-20	¼-20	36 pol	72 pol	48 pol	1 pol

Nota: não esqueça de solicitar uma placa adaptadora universal **R-PAACU** para permitir a instalação de qualquer CMM portátil Faro, Romer ou Nikon na sua mesa de metrologia (consulte a página 60). Contate nosso representante de vendas local para obter uma placa com acabamento preto no topo.



## Software FixtureBuilder

O FixtureBuilder da Renishaw é um software de modelagem 3D desenvolvido para permitir a criação e documentação de preparações de fixações. Ele também pode ser usado para ajudar na programação offline.

**Fácil de usar:** Todas as placas de fixação padrão e elementos de fixação estão convenientemente organizados em catálogos com guias, agrupados por categoria do elemento e tamanho da rosca.

**Flexível:** Os usuários podem criar montagens e elementos de fixação personalizados, p. ex. placas especiais, e os armazenar em bibliotecas definidas pelo usuário para uso futuro e referência.

**Menos tempo offline:** Você pode exportar a peça e a fixação juntos. Isso pode reduzir bastante a edição ao programar offline na CMM ou no software de inspeção por imagem, onde os elementos de fixação podem interferir nas folgas do apalpador.

Teste antes de comprar e baixe uma avaliação gratuita online em [www.renishaw.com.br/fixturebuilderdownload](http://www.renishaw.com.br/fixturebuilderdownload)



O software FixtureBuilder da Renishaw melhorou nossa capacidade de programar offline. O pacote de software nos permite criar e exportar preparações de fixações usando modelos 3D, que depois usamos para criar programas de inspeção antes que a peça esteja pronta. Em alguns casos, antes mesmo de a peça ser produzida! Podemos trabalhar a partir de um modelo 3D no FixtureBuilder para criar a fixação e usar esse modelo para programar com bastante antecedência.

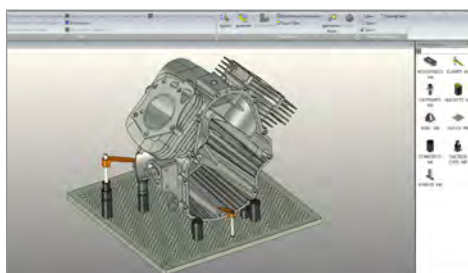


**Tritech Precision Products Yeovil (Reino Unido)**



### Funcionalidade “arrastar e largar” inteligente

Simplemente arraste e largue os elementos sobre a placa ou outro elemento. A tecnologia \*SmartSnap® os alinha automaticamente, indicando as coordenadas X, Y e Z do furo correspondente.



### Plena compatibilidade com CAD

O FixtureBuilder oferece a capacidade de importar e exportar os arquivos CAD mais comuns. Um módulo de tradutor adicional para CATIA, ProE, UGNX, Solidworks® e Inventor® também está disponível para compra.



### Conformidade com as normas de qualidade

A função “Build it” é um dos principais benefícios para todos os usuários do software FixtureBuilder. Ele permite a produção automatizada de uma lista completa de materiais e instruções de trabalho para cada preparação de fixação.

## Fixações customizadas

**Se a série padrão de fixações modulares Renishaw não atende seus requisitos, oferecemos fixações especiais para a sua CMM, sistema de inspeção por imagem ou medidor Equator™.**

Aplicações personalizadas de fixação são usadas em todas as indústrias, desde a indústria aeroespacial, automotiva e médica até a fabricação de precisão.

Os engenheiros da Renishaw projetarão e construirão a fixação personalizada mais adequada às suas necessidades. Todos os aspectos da aplicação são levados em consideração, incluindo:

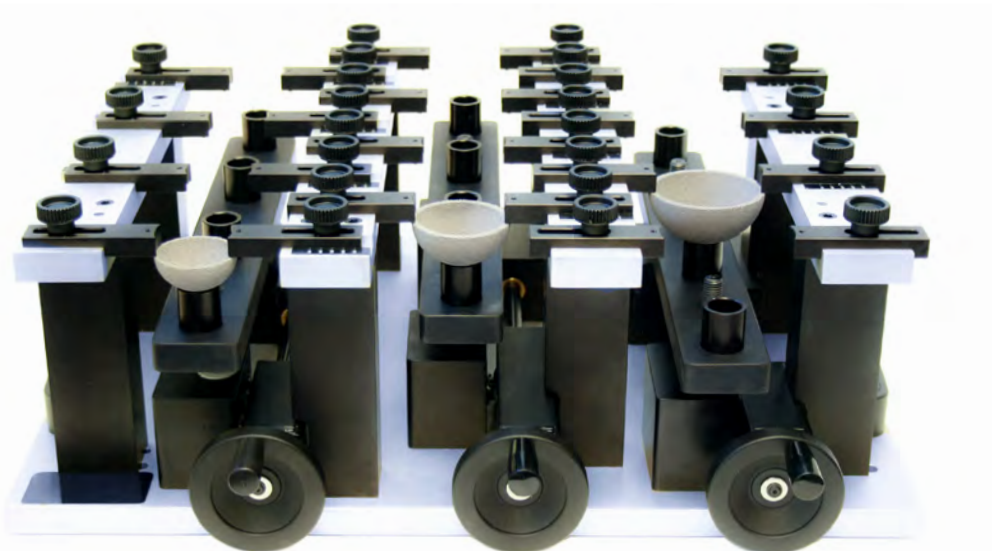
- Com que frequência a peça será medida
- O tipo de material, tamanho e forma da peça
- Dimensões e tolerâncias da peça
- Referências ou orientação da peça
- Peso e dimensões da fixação

Para que possamos fornecer a melhor solução, você pode enviar suas fotos, peças, desenhos e arquivos CAD para análise ao nosso representante de vendas local.

Fixações personalizadas também podem ser projetadas para incluir nosso sistema de trilhos QuickLoad para CMMs e suportes QuickLoad para aplicações de inspeção por imagem.

Para obter mais informações, entre em contato com nosso escritório de vendas local ou preencha um formulário de solicitação de fixação personalizada, visitando

[www.renishaw.com.br/customfixture](http://www.renishaw.com.br/customfixture)



## Sistema de trilhos QuickLoad™

O sistema de trilhos QuickLoad permite maior velocidade e flexibilidade, mantendo a repetibilidade e reprodutibilidade ao carregar e posicionar as placas de fixação em uma CMM.

O sistema de trilhos QuickLoad (QLR) é rápido, fácil e repetível, permitindo que o usuário prepare peças para inspeção em várias placas e carregue-as no trilho com eficiência para maximizar a produtividade. Devido à simplicidade de sua aplicação, não requer treinamento adicional, portanto, você estará pronto para operar sem interromper seu processo de inspeção.



As placas de fixação QuickLoad especialmente projetadas são posicionadas junto ao trilho QuickLoad, em ambos os lados, usando ímãs de liberação rápida e pinos de posicionamento. Esse projeto assegura que as placas sejam posicionadas de forma segura para máxima produtividade e repetibilidade inigualável. Essa tecnologia oferece aos usuários a capacidade de inspecionar e liberar peças rapidamente.

O versátil sistema de trilho QuickLoad permite flexibilidade ao preparar as suas peças para a medição, proporcionando uma solução robusta de fixação de peças. Seu projeto de montagem universal permite a instalação em qualquer máquina CMM.

O projeto do trilho maximiza o espaço de medição disponível na sua CMM. O trilho pode ser posicionado e fixado no granito da CMM à esquerda, ao centro, à direita ou a uma placa de fixação modular existente, permitindo o uso de várias placas e configurações que utilizam um ou ambos os lados do trilho QuickLoad.

As fixações personalizadas podem ser projetadas para uso com o sistema de trilhos QuickLoad, permitindo maior flexibilidade e repetibilidade do processo de inspeção de peças.

O sistema de trilhos QuickLoad está disponível para compra separadamente ou em conjuntos. Tamanhos de rosca adicionais e placas de tamanho personalizado também estão disponíveis para pedido, entre em contato com o representante de vendas local para obter mais informações ou visite [www.renishaw.com.br/quickloadrail](http://www.renishaw.com.br/quickloadrail)



## Trilhos QuickLoad

Código da peça	Rosca	Espessura	Largura	Comprimento
R-QLR-1350450	M4/M6/M8	12,4 mm	50,8 mm	457,2 mm
R-QLR-1350600	M4/M6/M8	12,4 mm	50 mm	600 mm
R-QLR2-1350600 (x2 trilhos)	M4/M6/M8	12,4 mm	50 mm	600 mm
R-QLR-50218	¼-20	0,5 pol	2 pol	18 pol
R-QLR-50224	¼-20	0,5 pol	2 pol	24 pol
R-QLR2-50224 (x2 trilhos)	¼-20	0,5 pol	2 pol	24 pol

Incluído: todos os trilhos QuickLoad vem com arruelas e parafusos M6, M8, M10, M12 e ¼-20.

## Placas QuickLoad

Código da peça	Rosca	Altura	Largura	Profundidade	Espaçamento entre furos
R-QLPC-13150150-12-6	M6	12,7 mm	150 mm	150 mm	12,5 mm OC
R-QLPC-13300300-12-6	M6	12,7 mm	300 mm	300 mm	12,5 mm OC
R-QLPC-13450450-12-6	M6	12,7 mm	450 mm	450 mm	12,5 mm OC
R-QLPC-13300300-15-8	M8	12,7 mm	300 mm	300 mm	15 mm OC
R-QLPC-13450450-15-8	M8	12,7 mm	450 mm	450 mm	15 mm OC
R-QLPC-5066-50-20	¼-20	0,5 pol	6 pol	6 pol	0,5 pol OC
R-QLPC-501212-50-20	¼-20	0,5 pol	12 pol	12 pol	0,5 pol OC
R-QLPC-501818-50-20	¼-20	0,5 pol	18 pol	18 pol	0,5 pol OC

Nota: dimensões de placa personalizadas e tamanhos de rosca adicionais disponíveis mediante solicitação, entre em contato com nosso representante de vendas local para obter mais informações.

## Conjuntos de trilho e placas QuickLoad

Código da peça	Rosca	Conteúdo	Quantidade
R-KQL-A-6	M6	R-QLR-1350600	1
		R-QLPC-13300300-12-6	2
R-KQL-B-6	M6	R-QLR-1350600	2
		R-QLPC-13300300-12-6	2
		R-QLPC-13450450-12-6	2
R-KQL-A-8	M8	R-QLR-1350600	1
		R-QLPC-13300300-15-8	2
R-KQL-B-8	M8	R-QLR-1350600	2
		R-QLPC-13300300-15-8	2
		R-QLPC-13450450-15-8	2
R-KQL-A-20	¼-20	R-QLR-50224	1
		R-QLPC-501212-50-20	2
R-KQL-B-20	¼-20	R-QLR-50224	2
		R-QLPC-501212-50-20	2
		R-QLPC-501818-50-20	2

Incluído: todos os trilhos QuickLoad vem com arruelas e parafusos M6, M8, M10, M12 e ¼-20.

## Suporte QuickLoad™ (QLC)

O sistema de suporte QuickLoad™ (QLC) da Renishaw foi projetado para se ajustar à sua máquina de inspeção por imagem específica.

Este sistema foi projetado para caber no suporte inferior esquerdo da sua mesa de inspeção por imagem e nos furos de montagem. O suporte QuickLoad contém ímãs que permitem que as placas de acrílico da Renishaw se encaixem em uma posição precisa e repetível, permitindo o carregamento e descarregamento rápido e fácil de placas. Pinos de aço são pressionados nas laterais da placa para encaixar os ímãs contidos no QLC.

As bordas do QLC são serrilhadas para que as peças possam ser montadas diretamente contra elas com os elementos de fixação Renishaw. Isso permite uma visualização rápida e fácil para inspeção.

Podem ser escolhidas duas opções de placas para acompanhar o QLC:

- Multifuro - Prepare várias peças na placa de uma só vez. Ideal para fixar peças de várias formas e tamanhos.
- Multijanela - Permite uma visão clara e desobstruída de suas peças. As placas multijanela podem acomodar muitas peças ao mesmo tempo com opções de janelas de tamanhos diferentes. Ideal para inspeção de peças pequenas.



## Fixação intercambiável para inspeção por imagem (IVF)

As fixações intercambiáveis para inspeção por imagem (IVF) são ideais para máquinas com 450 mm x 450 mm ou maiores.

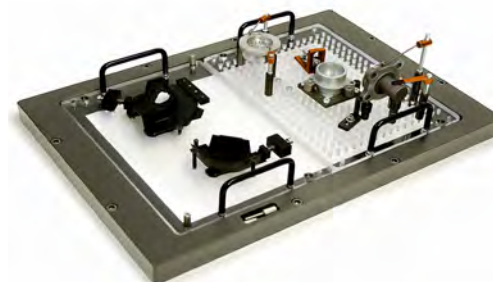
A fixação intercambiável para inspeção por imagem (FIV) torna a fixação das peças um método de fixação fácil e eficiente. Conecte e desconecte facilmente várias placas de fixação da armação de alumínio montada no seu sistema de inspeção por imagem.

A armação de alumínio anodizado e as placas de fixação de acrílico são feitas sob medida para caber e montar em sua máquina de inspeção por imagem específica, levando em consideração a montagem do seu rack de apalpadores e dispositivos de calibração.

As placas de fixação podem ter tamanhos diferentes, dependendo do tamanho da armação e das peças e do número de peças que devem ser inspecionadas. As placas são projetadas para usar todo o tamanho total de 1/2, 1/4 ou 1/8 da armação e são equipadas com alças para carregar a armação. As placas modulares são fornecidas com a sua escolha de padrão com vários furos ou várias janelas com furos roscados.

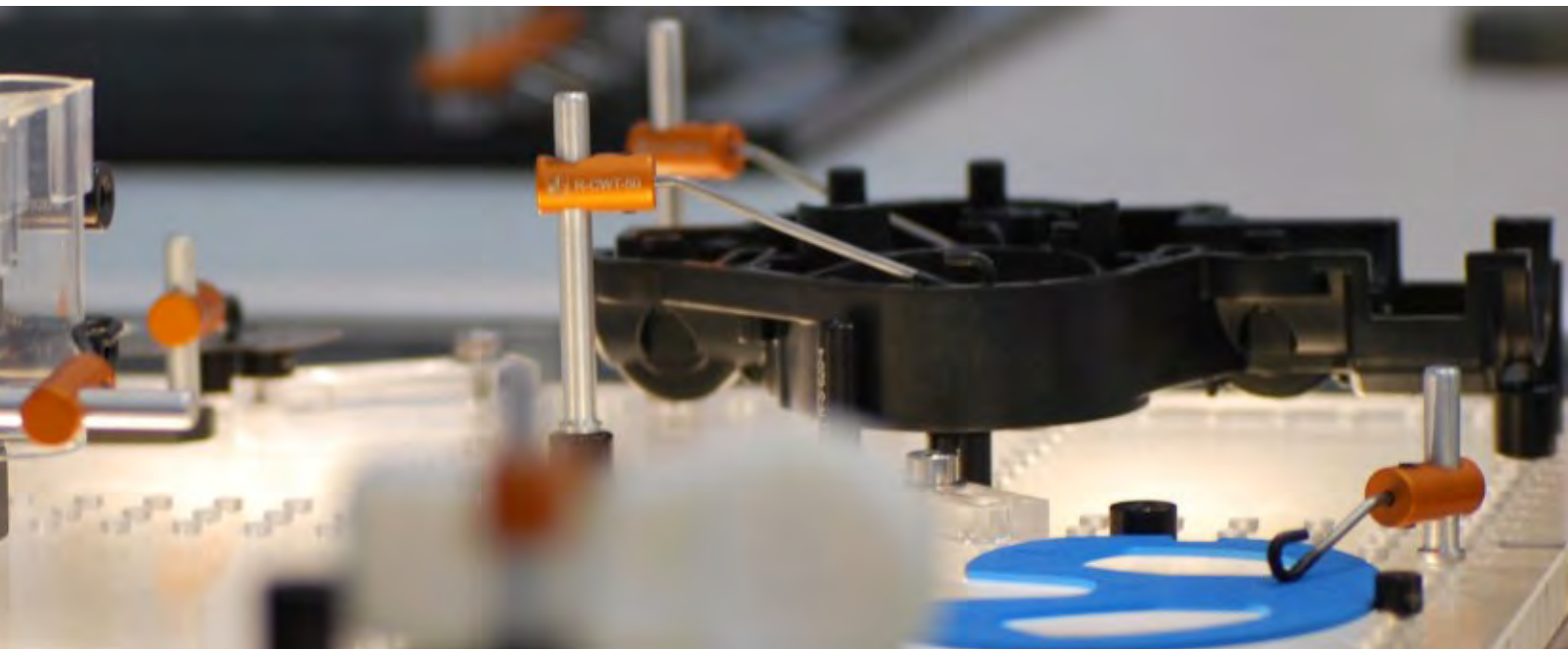
As placas de fixação intercambiáveis podem ser modulares com furos roscados M4, M6 ou ¼-20 (10 mm ou 0,50 pol OC) ou a Renishaw pode projetar e construir uma fixação personalizada para suas peças.

Pode ser feita uma combinação de placas de fixação modulares e personalizadas para se ajustar à mesma armação IVF. Algumas peças são mais adequadas para fixação personalizada, dependendo da orientação, complexidade da peça e frequência da inspeção.





Esta página foi deixada em branco intencionalmente.



# Kit de fixações

## Passos para criar o kit de fixação correto

É fácil começar e criar seu próprio kit de fixação observando os passos simples abaixo. Contate nossos representantes de vendas especializados, que podem ajudá-lo a criar um kit exclusivo para suas necessidades.

Um kit consiste em uma placa de fixação e um conjunto abrangente de elementos disponíveis para CMMs, inspeção por imagem – incluindo um suporte QuickLoad™ (QLC) – e sistemas de medição Equator™. O tipo de peça a ser fixada, sua máquina e a aplicação determinará qual kit você escolherá. A Renishaw oferece uma variedade de opções de kits diferentes, dependendo da sua aplicação.

Estão disponíveis opções personalizadas, entre em contato com nosso representante de vendas local para obter mais informações.

### Formando o seu kit de fixações

#### Kits para CMM e Equator:

1. Escolha o tamanho da rosca: M4, M6, M8 ou ¼-20
2. Escolha o tamanho da placa de fixação
3. Escolha um conjunto de elementos (grampo ou magnético e grampo)

#### Kits para inspeção por imagem e QLC:

1. Escolha o tamanho da rosca: M4, M6 ou ¼-20
2. Escolha o tamanho da placa de fixação de acrílico (multifuro ou multijanela)
3. Escolha o QLC
4. Escolha um conjunto de elementos

## Considerações adicionais ao formar o seu kit

#### CMM e sistema de medição Equator™:

- Conjunto de elementos de fixação
- Conjunto de elementos de fixação mecânicos e magnéticos

Se você estiver fixando peças de aço ou ferro fundido, recomenda-se um conjunto de elementos magnéticos e de fixação mecânica.

Os conjuntos de elementos estão disponíveis em quantidades crescentes. Conjunto A, nosso menor conjunto de elementos, B, nosso conjunto de tamanho médio e, finalmente, C, nosso maior conjunto. Elementos adicionais podem ser adquiridos individualmente para expandir seu kit.

#### Inspeção por imagem:

- Placa de acrílico multifuro – mais furos para fixar mais peças
- Placa acrílica multijanela – mais janelas para visualização ideal de peças pequenas

**Não se esqueça de selecionar o QLC correto específico para sua máquina de inspeção por imagem ou multissensor para acompanhar sua placa de acrílico. Para encontrar o QLC correto compatível com sua máquina, entre em contato com nosso representante de vendas local.**

# Placas de fixação

## Escolha a placa de fixação correta

As placas de fixação Renishaw foram projetadas para permitir a fixação de todas as peças, desde peças delicadas muito pequenas até peças industriais pesadas e grandes. As placas de fixação da Renishaw estão disponíveis para três aplicações principais: CMMs, inspeção por imagem e sistema de medição Equator™. Por isso existem vários fatores que precisam ser considerados na escolha da placa correta:

- Aplicação (CMM, inspeção por imagem ou sistema Equator)
- Tipo de máquina
- Tamanho da placa de fixação
- Tamanho da rosca

## Considerações adicionais para placas de fixação de alumínio

Para placas de fixação de alumínio, é importante assegurar que você prenda a placa na superfície de granito do leito da CMM. É sempre recomendável prender a placa de fixação, para manter a precisão e a repetibilidade durante o processo de inspeção.

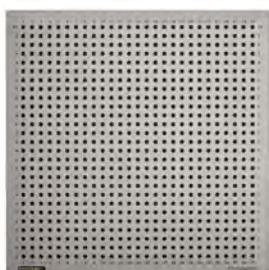
As duas opções disponíveis para prender as placas de fixação são:

### Grampos de placa:

- Os grampos de placa podem ser adquiridos por um custo adicional e podem ser usados para prender quaisquer placas de fixação padrão ou personalizadas no granito da CMM, código do grampo de placa: R-CPC-190 (ver página 50).

### Furos de montagem:

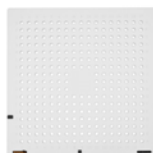
- Eles são fornecidos somente mediante solicitação e devem ser discutidos com nosso representante de vendas ao fazer seu pedido. Os furos de montagem podem ser adicionados a qualquer placa padrão ou personalizada.



Placa de alumínio M8 CMM,  
12,7 mm x 450 mm x 450 mm



Placa M6 Equator™,  
12,7 mm x 300 mm x 300 mm



Placa de acrílico multifuro ¼-20,  
0,5 pol x 10 pol x 10 pol



Placa de acrílico multijanela M4,  
11,7 mm x 250 mm x 250 mm

## Placas de fixação para CMMs

As placas de fixação para CMMs da Renishaw são retificadas com precisão, dentro de tolerâncias rigorosas, essenciais para a qualidade do sistema modular de fixações Renishaw.

As placas de fixação estão disponíveis em tamanhos padrão e personalizados com uma variedade de furos roscados: M4, M6, M8\* ou ¼-20. As placas de fixação de alumínio fundido são revestidas com anodizado duro Nituff® para resistir ao desgaste e a arranhões e estão disponíveis em tamanhos de até 1500 mm x 3000 mm (60 pol x 120 pol). Placas com dimensões personalizadas estão disponíveis mediante pedido.



Não se esqueça de consultar nosso representante de vendas local sobre como prender a placa sobre o granito da CMM. Isso pode ser feito com os grampos de placa da Renishaw ou com os furos de montagem.

\* Tamanho da rosca M12 disponível mediante solicitação.

Código da peça	Rosca	Altura	Largura	Profundidade	Espaçador
<b>Placas M4</b>					
R-PC-13150150-10-4	M4	13 mm	150 mm	150 mm	10 mm OC
R-PC-13300300-10-4	M4	13 mm	300 mm	300 mm	10 mm OC
<b>Placas M6</b>					
R-PC-13150150-12-6	M6	13 mm	150 mm	150 mm	12,5 mm OC
R-PC-13300300-12-6	M6	13 mm	300 mm	300 mm	12,5 mm OC
R-PC-13450450-12-6	M6	13 mm	450 mm	450 mm	12,5 mm OC
R-PC-19600600-12-6	M6	19 mm	600 mm	600 mm	12,5 mm OC
R-PC-19750750-12-6*	M6	19 mm	750 mm	750 mm	12,5 mm OC
R-PC-197501000-12-6*	M6	19 mm	750 mm	1000 mm	12,5 mm OC
R-PC-199001200-12-6*	M6	19 mm	900 mm	1200 mm	12,5 mm OC
<b>Placas M8</b>					
R-PC-13300300-15-8	M8	13 mm	300 mm	300 mm	15 mm OC
R-PC-13450450-15-8	M8	13 mm	450 mm	450 mm	15 mm OC
R-PC-19600600-15-8	M8	19 mm	600 mm	600 mm	15 mm OC
R-PC-19750750-15-8*	M8	19 mm	750 mm	750 mm	15 mm OC
R-PC-197501020-15-8*	M8	19 mm	750 mm	1020 mm	15 mm OC
R-PC-199001200-15-8*	M8	19 mm	900 mm	1200 mm	15 mm OC
<b>Placas ¼-20</b>					
R-PC-5066-50-20	¼-20	0,5 pol	6 pol	6 pol	0,5 pol OC
R-PC-501212-50-20	¼-20	0,5 pol	12 pol	12 pol	0,5 pol OC
R-PC-501818-50-20*	¼-20	0,5 pol	18 pol	18 pol	0,5 pol OC
R-PC-752424-50-20*	¼-20	0,75 pol	24 pol	24 pol	0,5 pol OC
R-PC-752840-50-20*	¼-20	0,75 pol	28 pol	40 pol	0,5 pol OC
R-PC-753030-50-20*	¼-20	0,75 pol	30 pol	30 pol	0,5 pol OC
R-PC-753648-50-20*	¼-20	0,75 pol	36 pol	48 pol	0,5 pol OC

\* Também podem ser adicionados furos de montagem e tempos de entrega mais longos podem ser aplicados a placas maiores.

## Placas de fixação para inspeção por imagem

Nossas placas de fixação de acrílico podem ser personalizadas para caber e montar na sua mesa de inspeção por imagem, com uma pequena área no centro da placa sem furos roscados, o que permite uma visão irrestrita de peças muito pequenas.

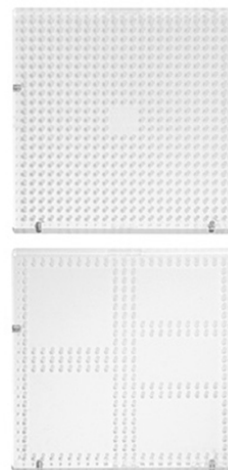
Placas de fixação de acrílico tem espessura de 13 mm (0,50 pol) e estão disponíveis nas dimensões de 150 mm x 150 mm (6 pol x 6 pol) até 400 mm x 400 mm (16 pol x 16 pol), disponíveis com furos roscados M4, M6 ou ¼-20. Placas com dimensões personalizadas estão disponíveis mediante pedido.

São oferecidos dois tipos de placas de fixação:

**Multifuro** – oferece para maior flexibilidade na montagem e inspeção do maior número de peças possível de uma só vez com uma área livre no centro da placa

**Multijanela** – mais janelas para uma visão mais clara de peças pequenas

Não se esqueça de selecionar o suporte QLC QuickLoad™ correto específico para sua máquina de inspeção por imagem ou multissensor para acompanhar sua placa de acrílico. Para encontrar o QLC correto compatível com sua máquina, entre em contato com nosso representante de vendas local.



Código da peça	Rosca	Altura	Largura	Profundidade	Janelas	Espaçador
<b>Placas multifuro M4 (ideal para peças 75 mm x 75 mm ou menores)</b>						
R-PV-13150150-10-4	M4	13 mm	150 mm	150 mm	-	10 mm OC
R-PV-13200200-10-4	M4	13 mm	200 mm	200 mm	-	10 mm OC
R-PV-13250150-10-4	M4	13 mm	250 mm	150 mm	-	10 mm OC
R-PV-13250250-10-4	M4	13 mm	250 mm	250 mm	-	10 mm OC
R-PV-13300200-10-4	M4	13 mm	300 mm	200 mm	-	10 mm OC
R-PV-13300300-10-4	M4	13 mm	300 mm	300 mm	-	10 mm OC
R-PV-13400400-10-4	M4	13 mm	400 mm	400 mm	-	10 mm OC
R-PV-13250150-10-4R*	M4	13 mm	250 mm	150 mm	-	10 mm OC
R-PV-13200200-10-4R*	M4	13 mm	200 mm	200 mm	-	10 mm OC
R-PV-13250250-10-4R*	M4	13 mm	250 mm	250 mm	-	10 mm OC
R-PV-13300200-10-4R*	M4	13 mm	300 mm	200 mm	-	10 mm OC
<b>Placas multijanela M4</b>						
R-PV-W-13150150-10-4	M4	13 mm	150 mm	150 mm	4	10 mm OC
R-PV-W-13200200-10-4	M4	13 mm	200 mm	200 mm	5	10 mm OC
R-PV-W-13250150-10-4	M4	13 mm	250 mm	150 mm	3	10 mm OC
R-PV-W-13250250-10-4	M4	13 mm	250 mm	250 mm	5	10 mm OC
R-PVW-13300200-10-4	M4	13 mm	300 mm	200 mm	3	10 mm OC
R-PVW-13300300-10-4	M4	13 mm	300 mm	300 mm	8	10 mm OC
R-PV-W-13400400-10-4	M4	13 mm	400 mm	400 mm	7	10 mm OC
R-PVW-13200200-10-4R*	M4	13 mm	200 mm	200 mm	5	10 mm OC
R-PVW-13250150-10-4R*	M4	13 mm	250 mm	150 mm	3	10 mm OC
R-PVW-13250250-10-4R*	M4	13 mm	250 mm	250 mm	5	10 mm OC
R-PVW-13300200-10-4R*	M4	13 mm	300 mm	200 mm	3	10 mm OC
<b>Placas multifuro M6</b>						
R-PV-13150150-12-6	M6	13 mm	150 mm	150 mm	-	12,5 mm OC
R-PV-13250250-12-6	M6	13 mm	250 mm	250 mm	-	12,5 mm OC
<b>Placas multijanela M6</b>						
R-PV-W-13250150-12-6	M6	13 mm	250 mm	150 mm	4	12,5 mm OC
R-PV-W-13250250-12-6	M6	13 mm	250 mm	250 mm	5	12,5 mm OC
R-PV-W-13400400-12-6	M6	13 mm	400 mm	400 mm	7	12,5 mm OC

\* A letra R no final de um número de peça da placa de inspeção por imagem indica que a placa foi projetada para uso com um QLC de montagem inferior direito.

## Placas de fixação para inspeção por imagem, continuação

Código da peça	Rosca	Altura	Largura	Profundidade	Janelas	Espaçador
<b>Placas multifuro ¼-20</b>						
R-PV-5066-50-20	¼-20	0,5 pol	6 pol	6 pol	-	0,5 pol OC
R-PV-501010-50-20	¼-20	0,5 pol	10 pol	10 pol	-	0,5 pol OC
R-PV-50128-50-20	¼-20	0,5 pol	12 pol	8 pol	-	0,5 pol OC
R-PV-501616-50-20	¼-20	0,5 pol	16 pol	16 pol	-	0,5 pol OC
R-PV-501010-50-20R*	¼-20	0,5 pol	10 pol	10 pol	-	0,5 pol OC
R-PV-501212-50-20R*	¼-20	0,5 pol	12 pol	12 pol	-	0,5 pol OC
<b>Placas multijanela ¼-20</b>						
R-PV-W-50106-50-20	¼-20	0,5 pol	10 pol	6 pol	4	0,5 pol OC
R-PV-W-501010-50-20	¼-20	0,5 pol	10 pol	10 pol	5	0,5 pol OC
R-PVW-50128-50-20	¼-20	0,5 pol	12 pol	8 pol	4	0,5 pol OC
R-PV-W-501616-50-20	¼-20	0,5 pol	16 pol	16 pol	7	0,5 pol OC
R-PVW-501010-50-20R*	¼-20	0,5 pol	10 pol	10 pol	5	0,5 pol OC
R-PVW-501212-50-20R*	¼-20	0,5 pol	12 pol	12 pol	6	0,5 pol OC

\* A letra R no final de um número de peça da placa de inspeção por imagem indica que a placa foi projetada para uso com um QLC de montagem inferior direito.

## Placas de fixação para o sistema de medição Equator™

As placas de fixação para o sistema Renishaw Equator usam um sistema cinemático de 3 pontos e podem ser colocadas e retiradas do sistema Equator em segundos.

As placas de fixação estão disponíveis nos tamanhos de rosca M4, M6, M8 ou ¼-20 e são retificadas com precisão e tolerâncias apertadas.

Cada placa é de alumínio fundido e revestida com anodizado duro Nituff® para reduzir o desgaste e os arranhões.



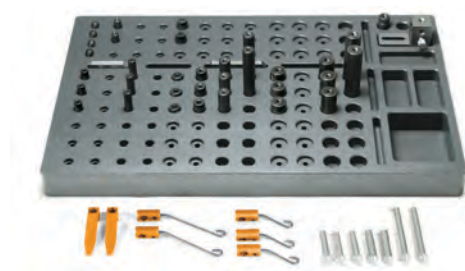
Código da peça	Rosca	Altura	Largura	Profundidade	Espaçador
<b>Placa M4</b>					
R-PCR-13300300-10-4	M4	13 mm	300 mm	300 mm	10 mm OC
<b>Placa M6</b>					
R-PCR-13300300-12-6	M6	13 mm	300 mm	300 mm	12,5 mm OC
R-PCR-13510510-25-6	M6	13 mm	510 mm	510 mm	25 mm OC
<b>Placa M8</b>					
R-PCR-13300300-15-8	M8	13 mm	300 mm	300 mm	15 mm OC
<b>Placa ¼-20</b>					
R-PCR-501212-50-20	¼-20	0,5 pol	12 pol	12 pol	0,5 pol OC

# Conjuntos de elementos para CMMs e sistema de medição Equator™

## Conjunto de elementos M4 para CMMs e sistema Equator: Fixação

Este kit de fixações M4 para CMMs e sistema Equator pode ser utilizado para prender peças de latão, titânio, alumínio, plástico e outros materiais não ferrosos.

Para formar o seu kit, selecione uma placa de fixação de tamanho adequado para suas necessidades com furos roscados M4. Não se esqueça de solicitar ao nosso representante de vendas que adicione grampos ou furos de montagem ao seu pedido para prender sua placa ao granito da CMM.



R-FSC-CA-4

Código da peça	Descrição	Conjunto A (código R-FSC-CA-4)
R-S-610-4*	Espaçador 6 mm dia. × 10 mm	3
R-S-625-4*	Espaçador 6 mm dia. × 2 mm	3
R-S-95-4*	Espaçador 9 mm dia. × 5 mm	3
R-S-910-4	Espaçador 9 mm dia. × 10 mm	3
R-S-925-4	Espaçador 9 mm dia. × 25 mm	3
R-S-950-4	Espaçador 9 mm dia. × 50 mm	2
R-S-1210-4	Espaçador 12 mm dia. × 12 mm	3
R-S-1225-4	Espaçador 12 mm dia. × 25 mm	3
R-S-1250-4	Espaçador 12 mm dia. × 50 mm	2
R-SP-610-4	Pino espaçador 6 mm dia. × 10 mm	2
R-SP-910-4	Pino espaçador 9 mm dia. × 10 mm	2
R-CT-40-25-4	Grampo de 40 mm com torre de 25 mm	2
R-CW-25-25-4	Grampo com arame de 25 mm com torre de 25 mm	3
R-CW-50-50-4	Grampo com arame de 50 mm com torre de 50 mm	2
R-RPA-4	Pino de alumínio	4
R-AJ-9-4	Suporte ajustável 9 mm dia.	1
R-AS-30-4	Cursor ajustável de 30 mm	1
R-AS-45-4	Cursor ajustável de 45 mm	1
R-TB-1619-4	Bloco de torre com base de 16 mm <sup>2</sup> × 19 mm	1
R-TC-300190-4	Bandeja de elementos 300 mm × 190 mm × 25 mm	1
R-BC10	Caixa de compartimentos 50 mm × 200 mm × 150 mm (não mostrada)	1
<b>Número total de elementos em cada conjunto</b>		<b>46</b>

\* O elemento não possui um topo roscado



## Conjuntos de elementos M6 para CMMs e sistema Equator: Fixação

Os kits de fixações M6 para CMMs e sistema Equator podem ser usados para prender peças de latão, titânio, alumínio, plástico e outros materiais não ferrosos.

Para formar o seu kit, selecione uma placa de fixação de tamanho adequado para suas necessidades com furos roscados M6. Não se esqueça de solicitar ao nosso representante de vendas que adicione grampos ou furos de montagem ao seu pedido para prender sua placa ao granito da CMM.



R-FSC-CB-6

Código da peça	Descrição	Conjunto A (código R-FSC-CA-6)	Conjunto B (código R-FSC-CB-6)	Conjunto C (código R-FSC-CC-6)
R-S-910-6	Espaçador 9 mm dia. × 10 mm	-	3	6
R-S-1310-6	Espaçador 13 mm dia. × 10 mm	-	-	4
R-S-1320-6	Espaçador 13 mm dia. × 20 mm	3	6	8
R-S-1325-6	Espaçador 13 mm dia. × 25 mm	3	6	8
R-S-1350-6	Espaçador 13 mm dia. × 50 mm	3	6	8
R-S-1910-6	Espaçador 19 mm dia. × 10 mm	-	3	4
R-S-1920-6	Espaçador 19 mm dia. × 20 mm	3	6	8
R-S-1925-6	Espaçador 19 mm dia. × 25 mm	3	6	8
R-S-1950-6	Espaçador 19 mm dia. × 50 mm	3	6	8
R-S-19100-6	Espaçador 19 mm dia. × 100 mm	-	4	6
R-S-2520-6	Espaçador 25 mm dia. × 20 mm	3	6	8
R-S-2525-6	Espaçador 25 mm dia. × 25 mm	3	6	8
R-S-2550-6	Espaçador 25 mm dia. × 50 mm	3	6	8
R-S-25100-6	Espaçador 25 mm dia. × 100 mm	-	4	6
R-SP-1325-6	Pino espaçador 13 mm dia. × 25 mm	2	4	4
R-SP-1925-6	Pino espaçador 19 mm dia. × 25 mm	-	-	2
R-CT-40-30-6	Grampo de 40 mm com torre de 30 mm	2	6	6
R-CT-64-70-6	Grampo de 64 mm com torre de 70 mm	4	12	12
R-CT-95-83-6	Grampo de 95 mm com torre de 83 mm	-	-	3
R-CT-100P-83-6	Tucho de grampo de 100 mm com torre de 83 mm	-	-	3
R-CTB-25-6	Braçadeira de grampo 25 mm	-	-	1
R-RCD-6	Cone de apoio de Delrin®	4	4	6
R-RPS-6	Pino de aço	-	4	6
R-APJ-6	Pivô ajustável	-	-	1
R-AJ-13-6	Suporte ajustável 13 mm dia.	1	2	4
R-AJ-25-6	Suporte ajustável 25 mm dia.	-	2	3
R-AS-45-6	Cursor ajustável de 45 mm	1	2	3
R-AS-70-6	Cursor ajustável de 70 mm	1	2	4
R-TB-2025-6	Bloco de torre com base de 20 mm <sup>2</sup> × 30 mm	-	2	2
R-T-25300-6	Torre 25 mm <sup>2</sup> × 300 mm	-	-	1
R-TC-500200	Bandeja de elementos 500 mm × 200 mm × 25 mm	1	1	2
R-BC10	Caixa de compartimentos 50 mm × 200 mm × 150 mm (não mostrada)	1	1	2
<b>Número total de elementos em cada conjunto</b>		<b>44</b>	<b>110</b>	<b>163</b>

## Conjuntos de elementos M6 para CMMs e sistema Equator: Magnético e fixação

Os kits de fixações M6 para CMMs e sistema Equator podem ser usados para prender peças de latão, titânio, alumínio, plástico e outros materiais não ferrosos.

Para formar o seu kit, selecione uma placa de fixação de tamanho adequado para suas necessidades com furos roscados M6. Não se esqueça de solicitar ao nosso representante de vendas que adicione grampos ou furos de montagem ao seu pedido para prender sua placa ao granito da CMM.



Código da peça	Descrição	Conjunto A (código R-FSC-MCA-6)	Conjunto B (código R-FSC-MCB-6)	Conjunto C (código R-FSC-MCC-6)
R-M-13-6	Imã 13 mm dia. x 25 mm	3	4	6
R-M-19-6	Imã 19 mm dia. x 25 mm	3	4	6
R-M-25-6	Imã 25 mm dia. x 25 mm	3	4	6
R-MP-13-6	Pino magnético 13 mm dia. x 25 mm	-	2	2
R-MP-19-6	Pino magnético 19 mm dia. x 25 mm	-	-	2
R-S-910-6	Espaçador 9 mm dia. x 10 mm	-	3	4
R-S-1310-6	Espaçador 13 mm dia. x 10 mm	-	-	4
R-S-1320-6	Espaçador 13 mm dia. x 20 mm	3	6	8
R-S-1325-6	Espaçador 13 mm dia. x 25 mm	3	6	8
R-S-1350-6	Espaçador 13 mm dia. x 50 mm	3	6	8
R-S-1910-6	Espaçador 19 mm dia. x 10 mm	-	3	4
R-S-1920-6	Espaçador 19 mm dia. x 20 mm	3	6	8
R-S-1925-6	Espaçador 19 mm dia. x 25 mm	3	6	8
R-S-1950-6	Espaçador 19 mm dia. x 50 mm	3	6	8
R-S-19100-6	Espaçador 19 mm dia. x 100 mm	-	3	6
R-S-2520-6	Espaçador 25 mm dia. x 20 mm	3	6	8
R-S-2525-6	Espaçador 25 mm dia. x 25 mm	3	6	8
R-S-2550-6	Espaçador 25 mm dia. x 50 mm	3	6	8
R-S-25100-6	Espaçador 25 mm dia. x 100 mm	-	3	6
R-CT-40-30-6	Grampo de 40 mm com torre de 30 mm	-	4	4
R-CT-64-70-6	Grampo de 64 mm com torre de 70 mm	4	8	8
R-CT-95-83-6	Grampo de 95 mm com torre de 83 mm	-	-	2
R-CTB-25-6	Braçadeira de grampo 25 mm	-	-	1
R-RCD-6	Cone de apoio de Delrin®	4	4	6
R-RPS-6	Pino de aço	-	4	6
R-APJ-6	Pivô ajustável	-	-	1
R-AJ-13-6	Suporte ajustável 13 mm dia.	1	2	3
R-AJ-25-6	Suporte ajustável 25 mm dia.	-	2	3
R-AS-45-6	Cursor ajustável de 45 mm	1	2	3
R-AS-70-6	Cursor ajustável de 70 mm	1	2	3
R-TB-2025-6	Bloco de torre com base de 20 mm <sup>2</sup> x 30 mm	-	2	2
R-T-25300-6	Torre 25 mm <sup>2</sup> x 300 mm	-	-	1
R-TC-500200	Bandeja de elementos 500 mm x 200 mm x 25 mm	1	1	2
R-BC10	Caixa de compartimentos 50 mm x 200 mm x 150 mm (não mostrada)	1	1	2
<b>Número total de elementos em cada conjunto</b>		<b>49</b>	<b>112</b>	<b>165</b>

## Conjuntos de elementos M8 para CMMs e sistema Equator: Fixação

Os conjuntos de elementos M8 para CMMs e sistema Equator podem ser usados para prender peças de latão, titânio, alumínio, plástico e outros materiais não ferrosos.

Para formar o seu kit, selecione uma placa de fixação de tamanho adequado para suas necessidades com furos roscados M8. Não se esqueça de solicitar ao nosso representante de vendas que adicione grampos ou furos de montagem ao seu pedido para prender sua placa ao granito da CMM.



R-FSC-CB-8

Código da peça	Descrição	Conjunto A (código R-FSC-CA-8)	Conjunto B (código R-FSC-CB-8)	Conjunto C (código R-FSC-CC-8)
R-S-1315-8	Espaçador 13 mm dia. x 15 mm	-	3	4
R-S-1320-8	Espaçador 13 mm dia. x 20 mm	3	6	8
R-S-1325-8	Espaçador 13 mm dia. x 25 mm	3	6	8
R-S-1350-8	Espaçador 13 mm dia. x 50 mm	3	6	8
R-S-1915-8	Espaçador 19 mm dia. x 15 mm	-	3	4
R-S-1920-8	Espaçador 19 mm dia. x 20 mm	3	6	8
R-S-1925-8	Espaçador 19 mm dia. x 25 mm	3	6	8
R-S-1950-8	Espaçador 19 mm dia. x 50 mm	3	6	8
R-S-19100-8	Espaçador 19 mm dia. x 100 mm	-	4	6
R-S-2520-8	Espaçador 25 mm dia. x 20 mm	3	6	8
R-S-2525-8	Espaçador 25 mm dia. x 25 mm	3	6	8
R-S-2550-8	Espaçador 25 mm dia. x 50 mm	3	6	8
R-S-25100-8	Espaçador 25 mm dia. x 100 mm	-	4	6
R-SP-1325-8	Pino espaçador 13 mm dia. x 25 mm	2	4	6
R-CT-40-30-8	Grampo de 40 mm com torre de 30 mm	2	6	6
R-CT-64-70-8	Grampo de 64 mm com torre de 70 mm	4	12	12
R-CT-95-83-8	Grampo de 95 mm com torre de 83 mm	-	-	3
R-CT-100P-83-8	Tucho de grampo de 100 mm com torre de 83 mm	-	-	3
R-CTB-25-8	Braçadeira de grampo 25 mm	-	-	1
R-RCD-8	Cone de apoio de Delrin®	4	4	4
R-RCS-8	Cone de apoio de aço	-	4	4
R-APJ-8	Pivô ajustável	-	-	1
R-AJ-19-8	Suporte ajustável 19 mm dia.	1	2	4
R-AJ-25-8	Suporte ajustável 25 mm dia.	-	2	3
R-AS-45-8	Cursor ajustável de 45 mm	-	1	3
R-AS-70-8	Cursor ajustável de 70 mm	1	3	4
R-TB-2530-8	Bloco de torre com base	-	2	2
R-T-25300-8	Torre 25 mm <sup>2</sup> x 300 mm	-	-	1
R-TC-500200	Bandeja de elementos 500 mm x 200 mm x 25 mm	1	1	2
R-BC10	Caixa de compartimentos 50 mm x 200 mm x 150 mm (não mostrada)	1	1	2
<b>Número total de elementos em cada conjunto</b>		<b>43</b>	<b>110</b>	<b>153</b>

## Conjuntos de elementos M8 para CMMs e sistema Equator: Magnético e fixação

Os conjuntos de elementos de fixação magnética e mecânica M8 para CMMs e sistema Equator podem ser usados para prender peças aço, alumínio, plástico e materiais ferrosos e não ferrosos.

Para formar o seu kit, selecione uma placa de fixação de tamanho adequado para suas necessidades com furos roscados M8. Não se esqueça de solicitar ao nosso representante de vendas que adicione grampos ou furos de montagem ao seu pedido para prender sua placa ao granito da CMM.



R-FSC-MCB-8

Código da peça	Descrição	Conjunto A (código R-FSC-MCA-8)	Conjunto B (código R-FSC-MCB-8)	Conjunto C (código R-FSC-MCC-8)
R-M-13-8	Imã 13 mm dia. x 25 mm	3	4	6
R-M-19-8	Imã 19 mm dia. x 25 mm	3	4	6
R-M-25-8	Imã 25 mm dia. x 25 mm	3	4	6
R-MP-13-8	Pino magnético 13 mm dia. x 25 mm	-	2	2
R-MP-19-8	Pino magnético 19 mm dia. x 25 mm	-	-	2
R-S-1315-8	Espaçador 13 mm dia. x 15 mm	-	3	3
R-S-1320-8	Espaçador 13 mm dia. x 20 mm	3	6	8
R-S-1325-8	Espaçador 13 mm dia. x 25 mm	3	6	8
R-S-1350-8	Espaçador 13 mm dia. x 50 mm	3	6	8
R-S-1915-8	Espaçador 19 mm dia. x 15 mm	-	3	3
R-S-1920-8	Espaçador 19 mm dia. x 20 mm	3	6	8
R-S-1925-8	Espaçador 19 mm dia. x 25 mm	3	6	8
R-S-1950-8	Espaçador 19 mm dia. x 50 mm	3	6	8
R-S-19100-8	Espaçador 19 mm dia. x 100 mm	-	4	6
R-S-2520-8	Espaçador 25 mm dia. x 20 mm	3	6	8
R-S-2525-8	Espaçador 25 mm dia. x 25 mm	3	6	8
R-S-2550-8	Espaçador 25 mm dia. x 50 mm	3	6	8
R-S-25100-8	Espaçador 25 mm dia. x 100 mm	-	4	6
R-CT-40-30-8	Grampo de 40 mm com torre de 30 mm	-	4	4
R-CT-64-70-8	Grampo de 64 mm com torre de 70 mm	3	8	8
R-CT-95-83-8	Grampo de 95 mm com torre de 83 mm	-	-	2
R-CTB-25-8	Braçadeira de grampo 25 mm	-	-	1
R-RCD-8	Cone de apoio de Delrin®	4	4	4
R-RCS-8	Cone de apoio de aço	-	4	4
R-APJ-8	Pivô ajustável	-	-	1
R-AJ-19-8	Suporte ajustável 19 mm dia.	1	2	3
R-AJ-25-8	Suporte ajustável 25 mm dia.	-	2	3
R-AS-45-8	Cursor ajustável de 45 mm	-	1	3
R-AS-70-8	Cursor ajustável de 70 mm	1	3	3
R-TB-2530-8	Bloco de torre com base	-	2	2
R-T-25300-8	Torre 25 mm <sup>2</sup> x 300 mm	-	-	1
R-TC-500200	Bandeja de elementos 500 mm x 200 mm x 25 mm	1	1	2
R-BC10	Caixa de compartimentos 50 mm x 200 mm x 150 mm (não mostrada)	1	1	2
<b>Número total de elementos em cada conjunto</b>		<b>47</b>	<b>114</b>	<b>155</b>

## Conjuntos de elementos ¼-20 para CMMs e sistema Equator Fixação

Os conjuntos de elementos ¼-20 para CMMs e sistema Equator podem ser usados para prender peças de alumínio, plástico, latão, titânio e outros materiais não ferrosos.

Para formar o seu kit, selecione uma placa de fixação de tamanho adequado para suas necessidades com furos roscados ¼-20. Não se esqueça de solicitar ao nosso representante de vendas que adicione grampos ou furos de montagem ao seu pedido para prender sua placa ao granito da CMM.



R-FSC-CB-20

Código da peça	Descrição	Conjunto A (código R-FSC-CA-20)	Conjunto B (código R-FSC-CB-20)	Conjunto C (código R-FSC-CC-20)
R-S-37550-20	Espaçador 0,375 pol dia. x 0,5 pol	-	3	6
R-S-5050-20	Espaçador 0,5 pol dia. x 0,5 pol	-	-	4
R-S-5075-20	Espaçador 0,5 pol dia. x 0,75 pol	3	6	8
R-S-501-20	Espaçador 0,5 pol dia. 1,0 pol	3	6	8
R-S-502-20	Espaçador 0,5 pol dia. x 2,0 pol	3	6	8
R-S-7550-20	Espaçador 0,75 pol dia. x 0,5 pol	-	3	4
R-S-7575-20	Espaçador 0,75 pol dia. x 0,75 pol	3	6	8
R-S-751-20	Espaçador 0,75 pol dia. x 1,0 pol	3	6	8
R-S-752-20	Espaçador 0,75 pol dia. x 2,0 pol	3	6	8
R-S-754-20	Espaçador 0,75 pol dia. x 4,0 pol	-	4	6
R-S-175-20	Espaçador 1,0 pol dia. x 0,75 pol	3	6	8
R-S-11-20	Espaçador 1,0 pol dia. x 1,0 pol	3	6	8
R-S-12-20	Espaçador 1,0 pol dia. x 2,0 pol	3	6	8
R-S-14-20	Espaçador 1,0 pol dia. x 4,0 pol	-	4	6
R-SP-501-20	Espaçador de pino 0,5 pol dia. x 1,0 pol	2	4	4
R-SP-751-20	Espaçador de pino 0,75 pol dia. x 1,0 pol	-	-	2
R-CT-160-125-20	Grampo 1,6 pol com torre 1,25 pol	2	6	6
R-CT-250-275-20	Grampo 2,5 pol com torre 2,75 pol	4	12	12
R-CT-375-325-20	Grampo 3,75 pol com torre 3,25 pol	-	-	3
R-CT-4P-325-20	Tucho de grampo 4,0 pol com torre 3,25 pol	-	-	3
R-CTB-1-20	Braçadeira de grampo dia. 1,0 pol	-	-	1
R-RCD-20	Cone de apoio de Delrin®	3	4	6
R-RPS-20	Pino de aço	-	4	6
R-APJ-20	Pivô ajustável	-	-	1
R-AJ-50-20	Suporte ajustável com dia. 0,5 pol	1	2	4
R-AJ-1-20	Suporte ajustável com dia. 1,0 pol	-	2	3
R-AS-1-20	Prendedor ajustável de 1,0 pol	1	2	3
R-AS-3-20	Prendedor ajustável de 3,0 pol	1	2	4
R-TB-751-20	Bloco de torre com base 0,75 pol <sup>2</sup> x 1,0 pol	-	2	2
R-T-112-20	Torre 1,0 pol <sup>2</sup> x 12,0 pol (1 fileira, 4 lados)	-	-	1
R-TC-500200	Bandeja de elementos 20 pol x 8 pol x 1 pol	1	1	2
R-BC10	Caixa de compartimentos 8 pol x 8 pol x 2 pol (não mostrada)	1	1	2
<b>Número total de elementos em cada conjunto</b>		<b>42</b>	<b>109</b>	<b>161</b>

## Conjuntos de elementos ¼-20 para CMMs e sistema Equator Magnético e fixação

Os conjuntos de elementos de fixação magnética e mecânica ¼-20 para CMMs e sistema Equator podem ser usados para prender peças aço, alumínio, plástico e materiais ferrosos e não ferrosos.

Para formar o seu kit, selecione uma placa de fixação de tamanho adequado para suas necessidades com furos roscados ¼-20. Não se esqueça de solicitar ao nosso representante de vendas que adicione grampos ou furos de montagem ao seu pedido para prender sua placa ao granito da CMM.



R-FSC-MCB-20

Código da peça	Descrição	Conjunto A (código R-FSC-MCA-20)	Conjunto B (código R-FSC-MCB-20)	Conjunto C (código R-FSC-MCC-20)
R-M-50-20	Imã 0,5 pol dia. x 1,0 pol	3	4	6
R-M-75-20	Imã 0,75 pol dia. x 1,0 pol	3	4	6
R-M-1-20	Imã 1,0 pol dia. x 1,0 pol	3	4	6
R-MP-50-20	Imã com pino 0,5 pol dia. x 1,0 pol	-	2	2
R-MP-75-20	Imã com pino 0,75 pol dia. x 1,0 pol	-	-	2
R-S-37550-20	Espaçador 0,375 pol dia. x 0,5 pol	-	3	4
R-S-5050-20	Espaçador 0,5 pol dia. x 0,5 pol	-	-	4
R-S-5075-20	Espaçador 0,5 pol dia. x 0,75 pol	3	6	8
R-S-501-20	Espaçador 0,5 pol dia. x 1,0 pol	3	6	8
R-S-502-20	Espaçador 0,5 pol dia. x 2,0 pol	3	6	8
R-S-7550-20	Espaçador 0,75 pol dia. x 0,5 pol	-	3	4
R-S-7575-20	Espaçador 0,75 pol dia. x 0,75 pol	3	6	8
R-S-751-20	Espaçador 0,75 pol dia. x 1,0 pol	3	6	8
R-S-752-20	Espaçador 0,75 pol dia. x 2,0 pol	3	6	8
R-S-754-20	Espaçador 0,75 pol dia. x 4,0 pol	-	3	6
R-S-175-20	Espaçador 1,0 pol dia. x 0,75 pol	3	6	8
R-S-11-20	Espaçador 1,0 pol dia. x 1,0 pol	3	6	8
R-S-12-20	Espaçador 1,0 pol dia. x 2,0 pol	3	6	8
R-S-14-20	Espaçador 1,0 pol dia. x 4,0 pol	-	3	6
R-CT-160-125-20	Grampo 1,6 pol com torre 1,25 pol	-	4	4
R-CT-250-275-20	Grampo 2,5 pol com torre 2,75 pol	4	8	8
R-CT-375-325-20	Grampo 3,75 pol com torre 3,25 pol	-	-	2
R-CTB-1-20	Braçadeira de grampo dia. 1,0 pol	-	-	1
R-RCD-20	Cone de apoio de Delrin®	3	4	6
R-RPS-20	Pino de aço	-	4	6
R-APJ-20	Pivô ajustável	-	-	1
R-AJ-50-20	Suporte ajustável com dia. 0,50 pol	1	2	3
R-AJ-1-20	Suporte ajustável com dia. 1,0 pol	-	2	3
R-AS-1-20	Prendedor ajustável de 1,0 pol	1	2	3
R-AS-3-20	Prendedor ajustável de 3,0 pol	1	2	3
R-TB-751-20	Bloco de torre com base 0,75 pol <sup>2</sup> x 1,0 pol	-	2	2
R-T-112-20	Torre 1,0 pol <sup>2</sup> x 12,0 pol (1 fileira, 4 lados)	-	-	1
R-TC-500200	Bandeja de elementos 20 pol x 8 pol x 1 pol	1	1	2
R-BC10	Caixa de compartimentos 8 pol x 8 pol x 2 pol (não mostrada)	1	1	2
<b>Número total de elementos em cada conjunto</b>		<b>47</b>	<b>111</b>	<b>163</b>

# Conjunto de elementos para inspeção por imagem

## Conjunto de elementos M4 para inspeção por imagem

O conjunto de elementos para inspeção por imagem M4 é ideal para prender pequenas peças complexas, ferrosas ou não ferrosas.

Nota: Certifique-se que a placa de acrílico e o suporte QuickLoad que você selecionou são apropriados para sua máquina específica. Contate nosso representante de vendas local para conversar sobre os seus requisitos.



R-FSV-B-4

Código da peça	Descrição	Conjunto A (código R-FSV-A-4)	Conjunto B (código R-FSV-B-4)
R-S-65-4*	Espaçador 6 mm dia. × 5 mm	-	3
R-S-610-4*	Espaçador 6 mm dia. × 10 mm	3	6
R-S-625-4*	Espaçador 6 mm dia. × 25 mm	3	6
R-S-95-4*	Espaçador 9 mm dia. × 5 mm	3	3
R-S-910-4	Espaçador 9 mm dia. × 10 mm	3	6
R-S-920-4	Espaçador 9 mm dia. × 20 mm	3	6
R-S-925-4	Espaçador 9 mm dia. × 25 mm	3	6
R-S-1210-4	Espaçador 12 mm dia. × 10 mm	3	6
R-S-1225-4	Espaçador 12 mm dia. × 25 mm	3	6
R-SP-610-4	Pino espaçador 6 mm dia. × 10 mm	2	4
R-SP-910-4	Pino espaçador 9 mm dia. × 10 mm	2	4
R-CTT-40-25-4	Grampo de 40 mm com ponta macia revestida com torre de 25 mm	2	4
R-CWT-25-25-4	Grampo com arame de 25 mm com ponta macia revestida com torre de 50 mm	2	4
R-CWT-50-50-4	Grampo com arame de 50 mm com ponta macia revestida com torre de 50 mm	2	4
R-CP-4	Fixador de empurrar	1	1
R-CVM-B-4	Microgrampo tipo morsa com base	1	1
R-CSPS-1210-4	Fixador com empurrador de mola	1	1
R-RPA-4	Pino de apoio de alumínio	4	4
R-VC-5050-4	Visualizador em L 50 mm × 50 mm	1	1
R-AJ-9-4	Suporte ajustável 9 mm dia.	1	2
R-AS-30-4	Cursor ajustável de 30 mm	1	2
R-ASA-45-4	Prendedor de acrílico ajustável de 45 mm	1	2
R-TB-1619-4	Bloco de torre com base de 16 mm <sup>2</sup> × 19 mm	1	1
R-TC-300190-4	Bandeja de elementos 300 mm × 190 mm × 25 mm	1	1
R-BC10	Caixa de compartimentos 40 mm × 200 mm × 135 mm (não mostrada)	1	1
<b>Número total de elementos em cada conjunto</b>		<b>48</b>	<b>85</b>

\* O elemento não possui um topo roscado

## Conjunto de elementos M6

O conjunto de elementos para inspeção por imagem M6 pode ser usado para prender qualquer tipo de peça, ferrosa e não ferrosa.

Nota: Certifique-se que a placa de acrílico e o suporte QuickLoad que você selecionou são apropriados para sua máquina específica. Contate nosso representante de vendas local para conversar sobre os seus requisitos.



R-FSV-A-6

Código da peça	Descrição	Conjunto A (código R-FSV-A-6)
R-S-610-6*	Espaçador 6 mm dia. × 10 mm	3
R-S-625-6*	Espaçador 6 mm dia. × 25 mm	3
R-S-95-6*	Espaçador 9 mm dia. × 5 mm	3
R-S-910-6	Espaçador 9 mm dia. × 10 mm	3
R-S-920-6	Espaçador 9 mm dia. × 20 mm	3
R-S-925-6	Espaçador 9 mm dia. × 25 mm	3
R-S-1310-6	Espaçador 13 mm dia. × 10 mm	3
R-S-1320-6	Espaçador 13 mm dia. × 20 mm	3
R-SP-610-6	Pino espaçador 6 mm dia. × 10 mm	2
R-SP-910-6	Pino espaçador 9 mm dia. × 10 mm	2
R-CTT-40-30-6	Grampo de 40 mm com ponta mole revestida com torre de 30 mm	4
R-CWT-25-25-6	Grampo com arame de 25 mm com ponta mole revestida com torre de 25 mm	4
R-CWT-50-50-6	Grampo com arame de 50 mm com ponta mole revestida com torre de 50 mm	4
R-CP-6	Fixador de empurrar	1
R-CVM-B-6	Microgrampo tipo morsa com base	1
R-CSPS-1925-6	Fixador espaçador com empurrador de mola 19 mm dia. × 25 mm	1
R-RPS-6	Pino de aço	4
R-VC-7575-6	Visualizador em L 75 mm × 75 mm	1
R-AJ-13-6	Suporte ajustável 13 mm dia.	1
R-AS-45-6	Cursor ajustável de 45 mm	1
R-ASA-45-6	Prendedor de acrílico ajustável de 45 mm	1
R-TB-2025-6	Bloco de torre com base de 20 mm <sup>2</sup> × 30 mm	1
R-TC-300190-6	Bandeja de elementos 300 mm × 190 mm × 25 mm	1
R-BC10	Caixa de compartimentos 50 mm × 200 mm × 150 mm (não mostrada)	1
<b>Número total de elementos em cada conjunto</b>		<b>54</b>

\* O elemento não possui um topo roscado



## Conjunto de elementos 1/4-20 para inspeção por imagem

O conjunto de elementos para inspeção por imagem 1/4-20 pode ser usado para prender qualquer tipo de peça, ferrosa e não ferrosa.

Nota: Certifique-se que a placa de acrílico e o Suporte QuickLoad que você selecionou são apropriados para sua máquina específica. Contate nosso representante de vendas local para conversar sobre os seus requisitos.



R-FSV-QLCB-20

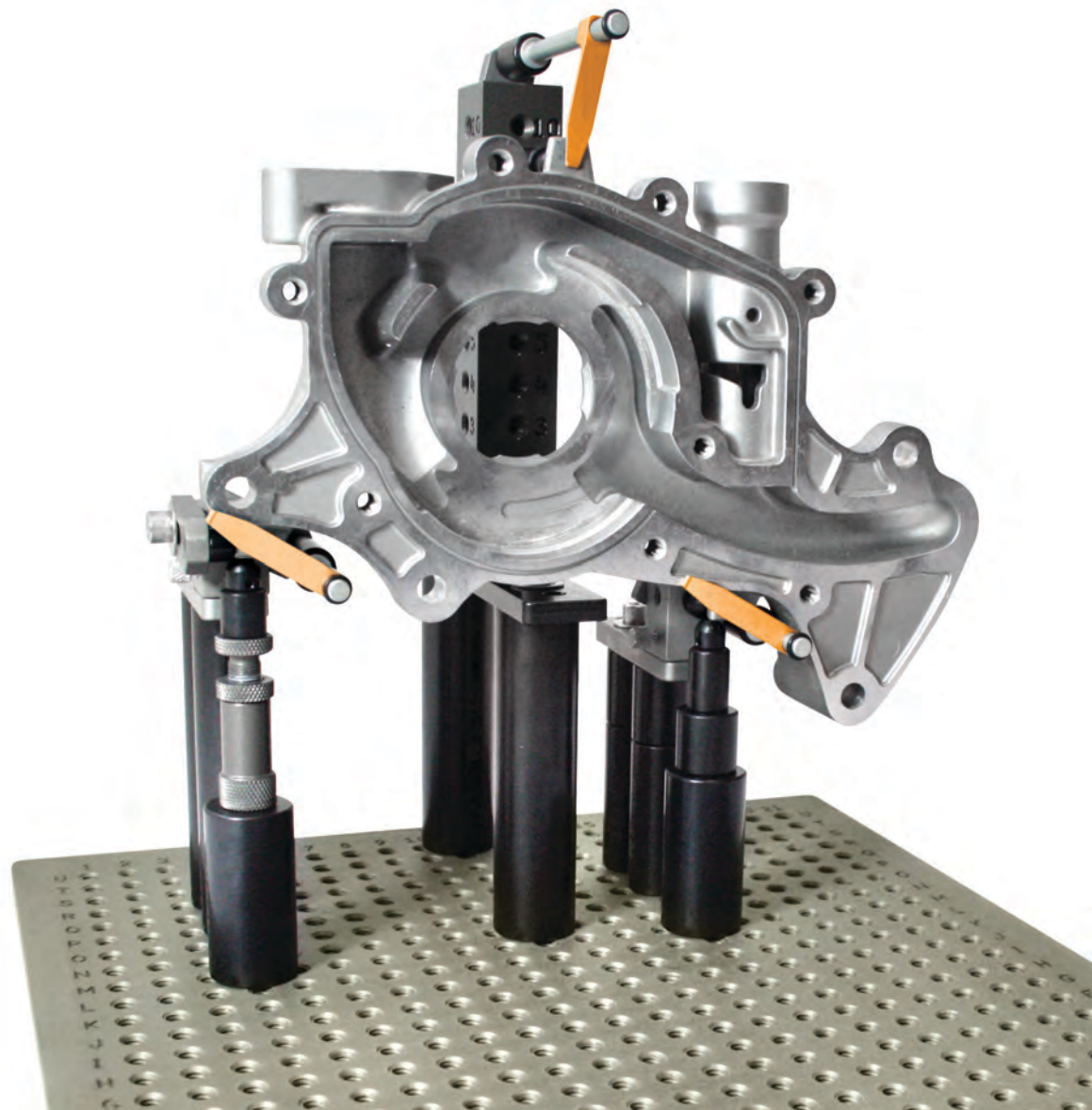
Código da peça	Descrição	Conjunto A (código R-FSV-QLCA-20)	Conjunto B (código R-FSV-QLCB-20)
R-S-2550-20*	Espaçador 0,25 pol dia. x 0,5 pol	3	3
R-S-251-20*	Espaçador 0,25 pol dia. x 1,0 pol	3	6
R-S-37525-20*	Espaçador 0,375 pol dia. x 0,25 pol	3	6
R-S-37550-20	Espaçador 0,375 pol dia. x 0,5 pol	3	6
R-S-37575-20	Espaçador 0,375 pol dia. x 0,75 pol	3	6
R-S-3751-20	Espaçador 0,375 pol dia. x 1,0 pol	3	6
R-S-5050-20	Espaçador 0,5 pol dia. x 0,5 pol	3	6
R-S-5075-20	Espaçador 0,5 pol dia. x 0,75 pol	3	6
R-S-501-20	Espaçador 0,5 pol dia. x 1,0 pol	-	6
R-SP-2550-20	Espaçador de pino 0,25 pol dia. x 0,5 pol	2	4
R-SP-37550-20	Espaçador de pino 0,375 pol dia. x 0,5 pol	2	4
R-CTT-160-125-20	Grampo de 1,6 pol com ponta revestida de borracha de 1,25 pol	4	4
R-CWT-1-1-20	Grampo com arame de 1,0 pol com ponta revestida de borracha com torre de 1,0 pol	4	4
R-CWT-2-2-20	Grampo com arame de 2,0 pol com ponta revestida de borracha com torre de 2,0 pol	4	4
R-RPS-20	Pino de aço	4	4
R-VC-33-20	Visualizador em L 3,25 pol x 3,25 pol	1	1
R-AJ-50-20	Suporte ajustável com dia. 0,5 pol	1	2
R-CP-20	Fixador de empurrar	1	1
R-CSPS-751-20	Fixador espaçador com empurrador de mola 0,75 pol dia. x 1,0 pol	1	1
R-AS-1-20	Prendedor ajustável de 1,0 pol	1	2
R-ASA-2-20	Cursor de acrílico ajustável de 2,0 pol	1	2
R-TB-751-20	Bloco de torre com base 0,75 pol <sup>2</sup> x 1,0 pol	1	2
R-CVM-B-20	Microgrampo tipo morsa com base	1	1
R-TC-300190-20	Bandeja de elementos 20 pol x 8 pol x 1 pol	1	1
R-BC10	Caixa de compartimentos 8 pol x 8 pol x 2 pol (não mostrada)	1	1
<b>Número total de elementos em cada conjunto</b>		<b>54</b>	<b>89</b>

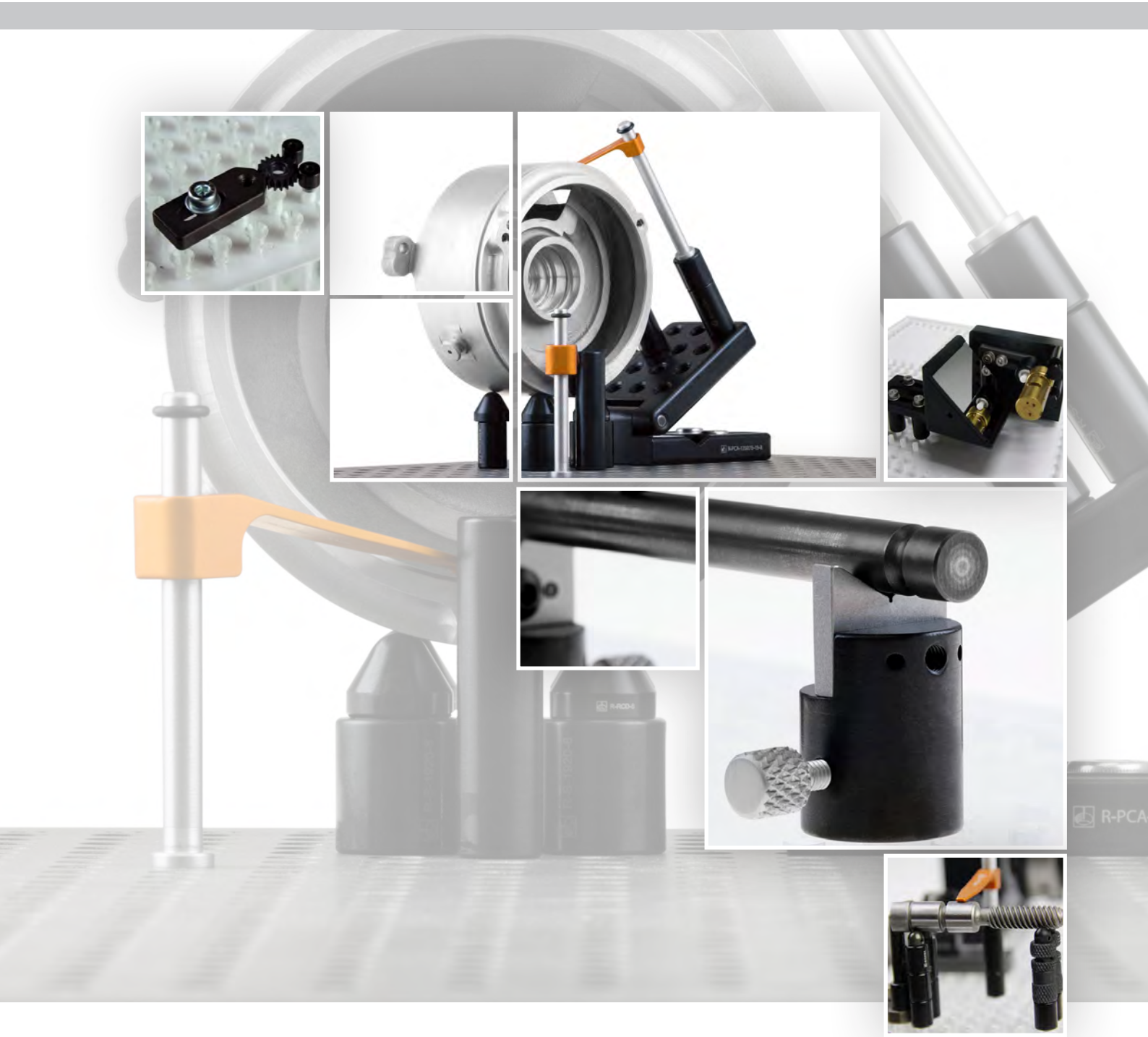
\* O elemento não possui um topo roscado

Esta página foi deixada em branco intencionalmente.

# Elementos de fixação modular

<b>Elementos ajustáveis</b> .....	<b>36</b>
<b>Grampos</b> .....	<b>42</b>
<b>Imãs</b> .....	<b>52</b>
<b>Miscelânea</b> .....	<b>56</b>
<b>Espaçadores</b> .....	<b>62</b>
<b>Ventosas</b> .....	<b>68</b>
<b>Torres</b> .....	<b>72</b>
<b>Bandejas</b> .....	<b>76</b>





## Elementos ajustáveis

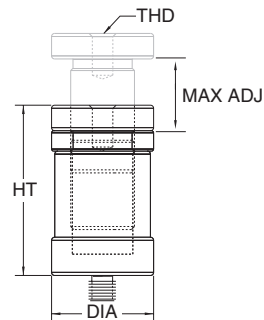
Permite maior flexibilidade ao fixar peças complexas.

## Suporte ajustável

Para permitir alturas variáveis até 22 mm e travar na posição correta.



R-AJ-25-8



Código	THD	DIA	HT	ADJ
R-AJ-9-4	M4	9,5 mm	16,1 mm	2,5 mm
R-AJ-13-6	M6	15,9 mm	42,4 mm	14 mm
R-AJ-25-6	M6	25,4 mm	42,4 mm	13,5 mm
R-AJ-19-8	M8	19,1 mm	37 mm	13 mm
R-AJ-25-8	M8	25,4 mm	42,4 mm	12,7 mm
R-AJS-35-8*	M8	38,1 mm	65 mm	15 mm
R-AJS-50-12*	M12	50,8 mm	100 mm	35,5 mm
R-AJ-50-20	¼-20	0,63 pol	1,5 pol	0,55 pol
R-AJ-1-20	¼-20	1,0 pol	1,5 pol	0,5 pol

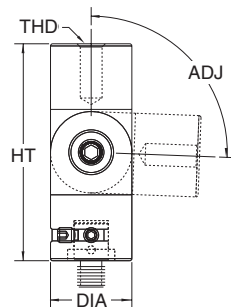
\* = elemento de aço.

## Pivô ajustável

Para posicionar uma peça em qualquer ângulo. Trave a base rotativa na posição e defina o ângulo do pivô.



R-APJ-8



Código	THD	DIA	HT	ADJ
R-APJ-6	M6	19 mm	50,8 mm	186°
R-APJ-8	M8	19 mm	50,8 mm	186°
R-APJ-20	¼-20	0,75 pol	2,0 pol	186°

## Cursor ajustável

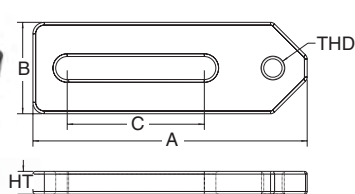
Para colocar as peças entre os furos na placa.



R-AS-45-8



R-AS-45-4



Código	THD	HT	A	B	C
R-AS-30-4	M4	5 mm	30,1 mm	12,7 mm	9,3 mm
R-AS-45-4	M4	5 mm	45 mm	12,7 mm	23,8 mm
R-AS-45-6	M6	10 mm	44,5 mm	20 mm	12,9 mm
R-AS-70-6	M6	10 mm	72 mm	25 mm	33,9 mm
R-AS-100-6	M6	10 mm	100 mm	25 mm	61,9 mm
R-AS-45-8	M8	10 mm	44,5 mm	20 mm	12,9 mm
R-AS-70-8	M8	10 mm	71,9 mm	25 mm	33,9 mm
R-AS-150-12	M12	25 mm	175 mm	50,8 mm	100 mm
R-AS-1-20	¼-20	0,25 pol	1,38 pol	0,63 pol	0,5 pol
R-AS-3-20	¼-20	0,25 pol	3,0 pol	1,0 pol	1,5 pol

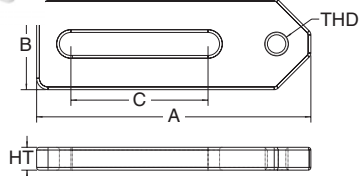
Incluídos: chave Allen e parafusos de ajuste.

## Cursor de acrílico ajustável

Para colocar as peças entre os furos na placa.



R-ASA-45-4



Código	THD	HT	A	B	C
R-ASA-45-4	M4	5 mm	45 mm	12,7 mm	24 mm
R-ASA-45-6	M6	10 mm	50,8 mm	20 mm	28,6 mm
R-ASA-2-20	¼-20	0,025 pol	2 pol	0,63 pol	1,13 pol

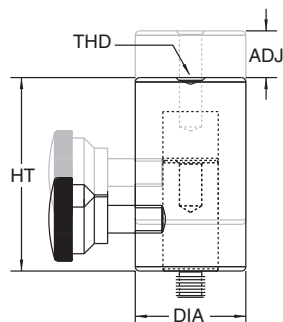
Incluídos: chave Allen e parafusos de ajuste.

## Suporte de altura ajustável

Permitir alturas variáveis sem danificar a peça.



R-AH-2545-8



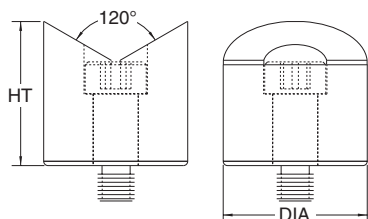
Código	THD	DIA	HT	ADJ
R-AH-2545-6	M6	25,4 mm	45 mm	9 mm
R-AH-2545-8	M8	25,4 mm	45 mm	9 mm
R-AH-1175-20	¼-20	1,0 pol	1,75 pol	0,38 pol

## Suporte em V ajustável

Para segurar peças cilíndricas ou tubulares sem danificar a superfície da peça. Pode ser girado e travado em qualquer orientação.

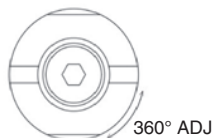


R-AVP-2525-6



Incluído: parafuso.

Código	THD	DIA	HT	ADJ
R-AVP-2525-6	M6	25,1 mm	25 mm	360°
R-AVP-2525-8	M8	25,1 mm	25 mm	360°
R-AVP-11-20	¼-20	0,99 pol	1,0 pol	360°



## Espelho com cursor ajustável

Para auxiliar na visualização e inspeção de uma peça.

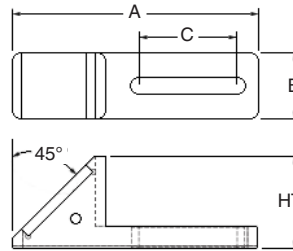
Código	THD	HT	A	B	C
R-ASM-4	M4	28,6 mm	75 mm	20,24 mm	30 mm
R-ASM-50-2	M4/ M6/ ¼-20	45,8 mm/ (1,8 pol)	95 mm/ (3,75 pol)	34,9 mm/ (1,97 pol)	31,8 mm/ (1,18 pol)



R-ASM-50-2



R-ASM-4



## Cursor ajustável com extensão de acrílico

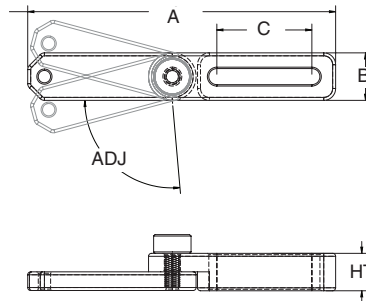
Parafuse qualquer elemento no cursor de acrílico para aumentar o seu alcance.

Código	THD	HT	A	B	C	ADJ
R-ASAE-4	M4	10 mm	82,3 mm	12,7 mm	25,4 mm	186°

Incluído: parafusos Allen



R-ASAE-4



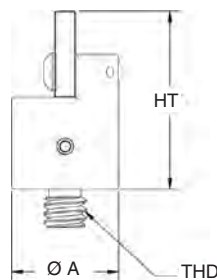
## Microsuporte em V giratório

Para apoio de pequenas peças cilíndricas ou tubulares com mínimo contato de superfície.

Código	THD	HT	A
R-VMR-1525-4	M4	26,5 mm	15,9 mm
R-VMR-1525-6	M6	25 mm	15,9 mm
R-VMR-631-20	¼-20	1,04 pol	0,63 pol



R-VMR-1525-4

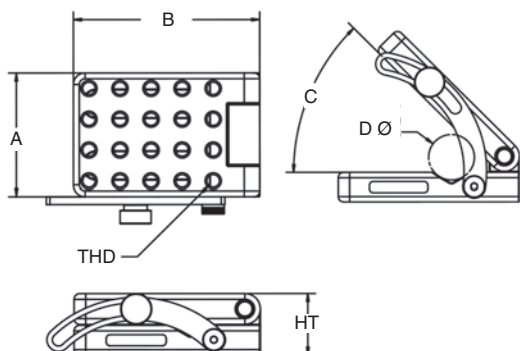


## Placa angular ajustável

Ideal para prender peças em um ângulo. O ângulo da placa é ajustável até 180°.



R-PCA-135075-15-8



Código	THD	HT	A	B	C
R-PCA-135075-10-4	M4	12,3 mm	76,2 mm	50,8 mm	180°
R-PCA-135075-12-6	M6	12,3 mm	76,2 mm	50,8 mm	180°
R-PCA-135075-15-8	M8	12,3 mm	76,2 mm	50,8 mm	180°
R-PCA-5023-50-20	¼-20	0,49 pol	3,0 pol	2,0 pol	180°

C	D
0°	-
5°	6,55 mm/0,258 pol
10°	8,26 mm/0,325 pol
15°	9,93 mm/0,391 pol
20°	11,56 mm/0,455 pol
25°	13,16 mm/0,518 pol
30°	14,71 mm/0,579 pol
35°	16,26 mm/0,64 pol
40°	17,75 mm/0,699 pol
45°	19,25 mm/0,758 pol
50°	20,73 mm/0,816 pol
55°	22,20 mm/0,874 pol
60°	23,65 mm/0,931 pol
65°	25,07 mm/0,987 pol
70°	26,47 mm/1,042 pol
75°	27,86 mm/1,097 pol
80°	29,21 mm/1,15 pol
85°	30,51 mm/1,201 pol
90°	31,75 mm/1,25 pol

Nota: a coluna D Ø pode ser usada para definir ângulos de pino de medição

## Placa corrediça rápida

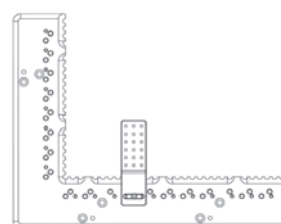
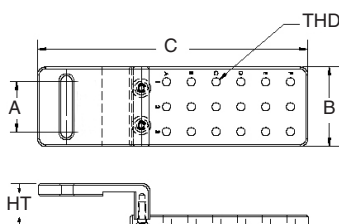
Placa corrediça com rosca, projetada para montar elementos de fixação, utilizando o suporte QuickLoad (QLC).

Código	THD	A	B	C	HT
R-PSQ-2042-4	M4	20,5 mm	20 mm	79 mm	17,6 mm
R-PSQ-3272-4	M4	20,5 mm	32 mm	109 mm	17,6 mm

Incluídos: chaves Allen e arruelas.



R-PSQ-2042-4



EXEMPLO DE APLICAÇÃO NO QLC



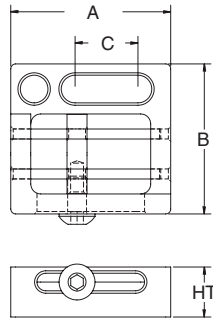
## Microsuporte em V ajustável

Para peças cilíndricas com diâmetro inferior a 6,5 mm.

Código	THD	HT	A	B	C
R-AVM-4	M4	8 mm	25,4 mm	23,8 mm	10 mm



R-AVM-4



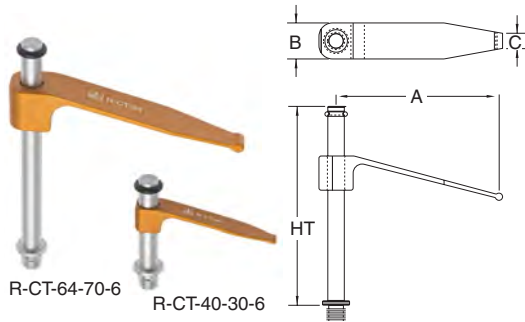


# Grampos

Uma grande variedade de grampos para prender peças de qualquer tamanho usando força mínima.

## Grampo

Para a fixação rápida e fácil.

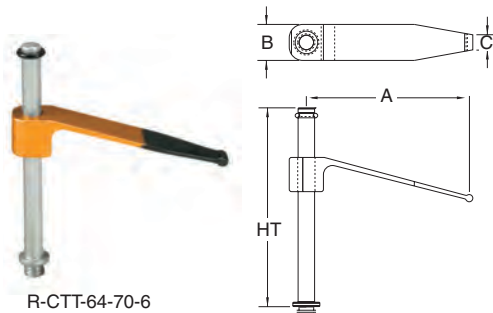


Código	THD	HT	A	B	C
R-CT-40-25-4	M4	25 mm	42,9 mm	7,6 mm	3,9 mm
R-CT-40-30-6	M6	30 mm	42,9 mm	7,6 mm	3,9 mm
R-CT-40-70-6	M6	68,1 mm	42,9 mm	7,6 mm	3,9 mm
R-CT-64-70-6	M6	68,1 mm	66,4 mm	12,7 mm	5,4 mm
R-CT-95-83-6	M6	82,8 mm	98,5 mm	19,1 mm	8,6 mm
R-CT-40-30-8	M8	30,1 mm	42,9 mm	7,6 mm	3,9 mm
R-CT-40-70-8	M8	68,2 mm	42,9 mm	7,6 mm	3,9 mm
R-CT-64-70-8	M8	68,2 mm	66,4 mm	12,7 mm	5,4 mm
R-CT-95-83-8	M8	80,9 mm	98,5 mm	19,1 mm	8,6 mm
R-CT-160-125-20	¼-20	1,26 pol	1,7 pol	0,3 pol	0,15 pol
R-CT-160-275-20	¼-20	2,76 pol	1,7 pol	0,3 pol	0,15 pol
R-CT-250-275-20	¼-20	2,76 pol	2,62 pol	0,5 pol	0,21 pol
R-CT-375-325-20	¼-20	3,26 pol	3,88 pol	0,75 pol	0,34 pol

Nota: o código sob o grampo é apenas para referência. Veja a tabela para dimensões completas.

## Grampo com ponta macia

As pontas revestidas de borracha prendem as peças sem riscar ou danificar a sua superfície.

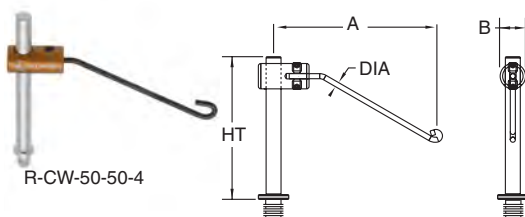


Código	THD	HT	A	B	C
R-CTT-40-25-4	M4	25 mm	42,9 mm	7,6 mm	3,9 mm
R-CTT-40-30-6	M6	30 mm	42,9 mm	7,6 mm	3,9 mm
R-CTT-40-70-6	M6	68,2 mm	42,9 mm	7,6 mm	3,9 mm
R-CTT-64-70-6	M6	68,1 mm	66,4 mm	12,7 mm	5,4 mm
R-CTT-95-83-6	M6	82,8 mm	98,5 mm	19,1 mm	8,6 mm
R-CTT-40-30-8	M8	30,1 mm	42,9 mm	7,6 mm	3,9 mm
R-CTT-40-70-8	M8	68,2 mm	42,9 mm	7,6 mm	3,9 mm
R-CTT-64-70-8	M8	68,2 mm	66,4 mm	12,7 mm	5,4 mm
R-CTT-95-83-8	M8	80,9 mm	98,5 mm	19,1 mm	8,6 mm
R-CTT-160-125-20	¼-20	1,26 pol	1,7 pol	0,3 pol	0,15 pol
R-CTT-160-275-20	¼-20	2,76 pol	1,7 pol	0,3 pol	0,15 pol
R-CTT-250-275-20	¼-20	2,76 pol	2,62 pol	0,5 pol	0,21 pol
R-CTT-375-325-20	¼-20	3,26 pol	3,88 pol	0,75 pol	0,34 pol

Nota: o código sob o grampo com ponta macia é apenas para referência. Veja a tabela para dimensões completas.

## Grampo com arame com mola

Para fixação leve de peças pequenas, minimizando a área de contato na peça e o mínimo possível de obstruções.

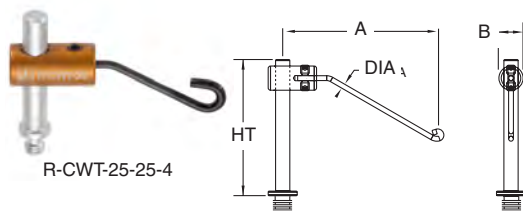


Código	THD	HT	A	B	DIA
R-CW-25-25-4	M4	25 mm	38,35 mm	7,9 mm	1,6 mm
R-CW-50-50-4	M4	50 mm	56,85 mm	7,9 mm	1,6 mm
R-CW-25-25-6	M6	23,9 mm	38,35 mm	7,9 mm	1,6 mm
R-CW-50-50-6	M6	50 mm	56,85 mm	7,9 mm	1,6 mm
R-CW-1-1-20	¼-20	0,94 pol	1,51 pol	0,31 pol	0,06 pol
R-CW-2-2-20	¼-20	1,76 pol	2,23 pol	0,31 pol	0,06 pol

Nota: o código sob o grampo com arame com mola é apenas para referência. Veja a tabela para dimensões completas.

## Grampo com arame com mola com ponta macia

Com pontas revestidas de borracha, para a fixação leve de peças pequenas, minimizando a área de contato na peça e o mínimo possível de obstruções.

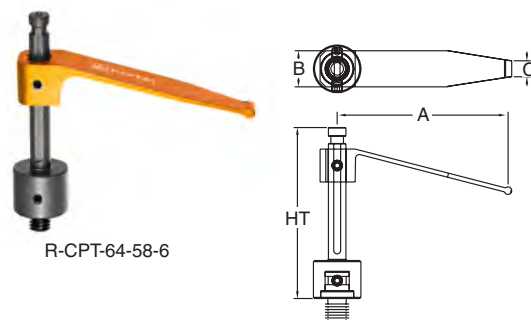


Código	THD	HT	A	B	DIA
R-CWT-25-25-4	M4	25 mm	38,35 mm	7,9 mm	1,6 mm
R-CWT-50-50-4	M4	50 mm	56,85 mm	7,9 mm	1,6 mm
R-CWT-25-25-6	M6	23,9 mm	38,35 mm	7,9 mm	1,6 mm
R-CWT-50-50-6	M6	50 mm	56,85 mm	7,9 mm	1,6 mm
R-CWT-1-1-20	¼-20	0,94 pol	1,51 pol	0,31 pol	0,06 pol
R-CWT-2-2-20	¼-20	1,76 pol	2,23 pol	0,31 pol	0,06 pol

Nota: o código sob o grampo com arame com mola é apenas para referência. Veja a tabela para dimensões completas.

## Grampo posicional

Permite bloquear a posição rotacional do grampo para evitar interferências de medição de uma vez para a outra.

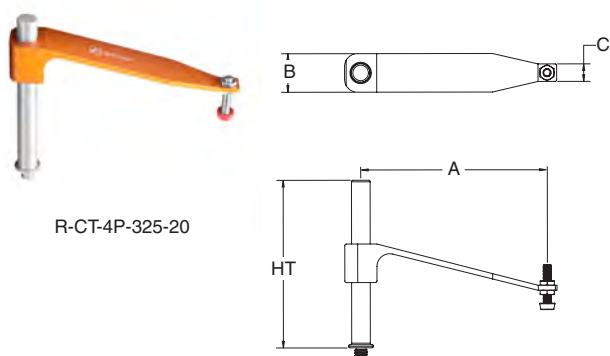


Código	THD	HT	A	B	C
R-CPT-64-58-6	M6	57,2 mm	63,5 mm	12,7 mm	5,4 mm
R-CPTT-64-58-6*	M6	57,2 mm	63,5 mm	12,7 mm	5,4 mm
R-CPT-250-225-20	¼-20	2,25 pol	2,5 pol	0,5 pol	0,21 pol
R-CPTT-250-225-20*	¼-20	2,25 pol	2,5 pol	0,5 pol	0,21 pol

\* Código iniciando com R-CPTT possui pontas revestidas de borracha.

## Grampo com ponta com haste

Este grampo contém uma haste com ponta de borracha ajustável para alcançar a borda de uma peça e aplicar uma força de fixação dentro de um recesso.



Código	THD	HT	A	B	C
R-CT-100P-83-6	M6	82,8 mm	95,4 mm	19,1 mm	8,6 mm
R-CT-100P-83-8	M8	80,9 mm	95,4 mm	19,1 mm	8,6 mm
R-CT-4P-325-20	¼-20	3,26 pol	3,76 pol	0,75 pol	0,34 pol

## Fixador com parafuso

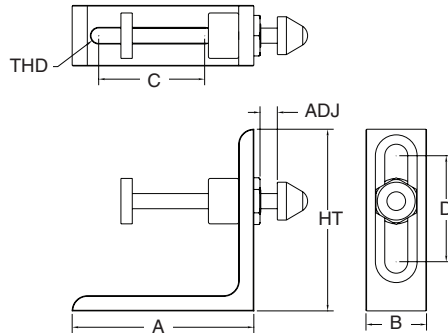
Para empurrar e prender uma peça contra batentes.

Código	THD	HT	A	B	C	D	ADJ
R-CSP	M6/ M8/ ¼-20	76 mm/ (3,0 pol)	76 mm/ (3,0 pol)	25 mm/ (1,0 pol)	44 mm/ (1,75 pol)	44 mm/ (1,75 pol)	38 mm/ (1,5 pol)

Incluído: parafuso Allen, M6, M8 e parafusos ¼-20 e arruela.



R-CSP



## Fixador de empurrar

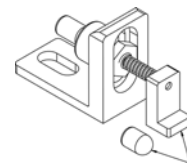
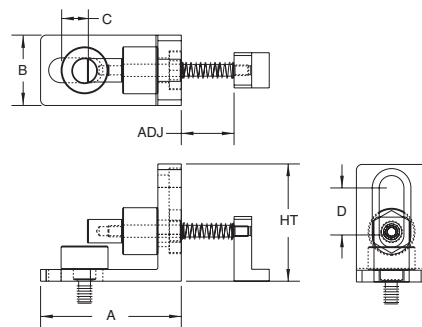
Para empurrar uma peça contra espaçadores ou contra um suporte (estão incluídas duas pontas intercambiáveis).

Código	THD	HT	A	B	C	D	ADJ
R-CP-4	M4	31,2 mm	38,1 mm	19,1 mm	7,9 mm	12,7 mm	9,5 mm
R-CP-6	M6	31,2 mm	38,1 mm	19,1 mm	7,9 mm	12,7 mm	9,5 mm
R-CP-20	¼-20	1,23 pol	1,5 pol	0,75 pol	0,31 pol	0,5 pol	0,38 pol

Incluído: parafuso Allen, parafuso de aperto e arruela



R-CP-4



PONTA  
INTERCAMBIÁVEL  
DE DELRIN®

## Fixador com micromorsa

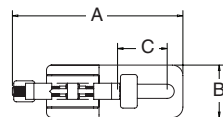
Ideal para prender peças na horizontal e vertical. Os mordentes possuem um entalhe em V para prender peças cilíndricas e tubulares.

Código	THD	HT	A	B	C	ADJ
R-CVM-4	M4	27,8 mm	37,8 mm	10,2 mm	—	12,7 mm
R-CVM-B-4 (com base)	M4	35,1 mm	51,5 mm	15,9 mm	15 mm	12,7 mm
R-CVM-6	M6	27,8 mm	37,8 mm	10,2 mm	—	12,7 mm
R-CVM-B-6 (com base)	M6	37,8 mm	78,3 mm	20 mm	35 mm	12,7 mm
R-CVM-20	¼-20	1,1 pol	1,49 pol	0,4 pol	—	0,5 pol
R-CVM-B-20 (com base)	¼-20	1,35 pol	3,0 pol	0,75 pol	1,5 pol	0,5 pol

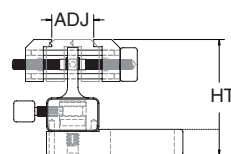
Incluídos: chaves Allen e arruelas.



R-CVM-4



R-CVM-B-20

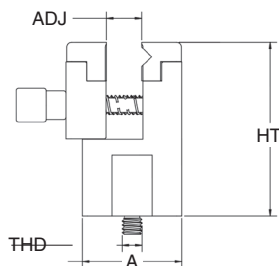


## Minimorsa

Para prender uma pequena área de uma peça. Ela pode ser girada 360° e travada na posição.



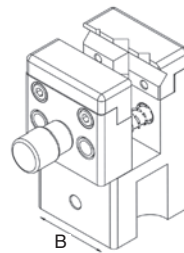
R-CMV-6



Código	THD	HT	A	B	ADJ
R-CMV-4	M4	57,2 mm	31,8 mm	31,8 mm	11 mm
R-CMV-6	M6	57,2 mm	31,8 mm	31,8 mm	11 mm
R-CMV-8	M8	57,2 mm	31,8 mm	31,8 mm	11 mm
R-CMV-20	¼-20	2,25 pol	1,25 pol	1,25 pol	0,44 pol

Nota: mordentes adicionais podem ser adquiridos para uso com qualquer minimorsa, solicitando os códigos:

R-CMV-AJ (mordente plano de alumínio) ou R-CMV-VAJ (mordente de alumínio em V).

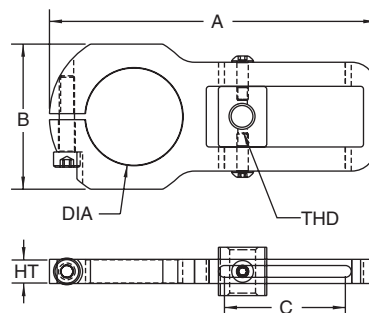


## Braçadeira de grampo

Para segurar um grampo em um ângulo.



R-CTB-25-6



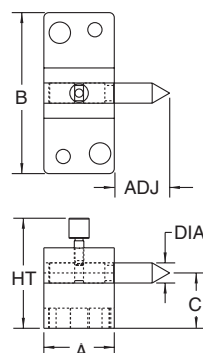
Código	THD	DIA	HT	A	B	C
R-CTB-25-6	M6	25,5 mm	6,4 mm	85,7 mm	38,1 mm	31,8 mm
R-CTB-25-8	M8	25,5 mm	6,4 mm	85,7 mm	38,1 mm	31,8 mm
R-CTB-1-20	¼-20	1,01 pol	0,25 pol	3,37 pol	1,5 pol	1,25 pol

## Centros

Para segurar peças cilíndricas em cada extremidade em seus diâmetros internos.



R-CC-6



Código	THD	DIA	HT	A	B	C	ADJ
R-CC-6	M4/M6/ ¼-20	6,4 mm/ (0,25 pol)	38 mm/ (1,5 pol)	22,2 mm/ (0,88 pol)	50,8 mm/ (2,0 pol)	20 mm/ (1,10 pol)	16 mm/ (0,63 pol)
R-CC-13	M4/M6/ M8/ ¼-20	12,7 mm/ (0,50 pol)	50,2 mm/ (1,98 pol)	38,1 mm/ (1,5 pol)	63,5 mm/ (2,5 pol)	25 mm/ (1,48 pol)	38 mm/ (1,5 pol)
R-CC-25	M4/M6/ M8/ ¼-20	25,4 mm/ 1,0 pol	69,2 mm/ 2,73 pol	50,8 mm/ 2,0 pol	76,2 mm/ 2,0 pol	35 mm/ 2,13 pol	50 mm/ 1,97 pol

Incluído: opções de centragem macho e fêmea; parafusos Allen

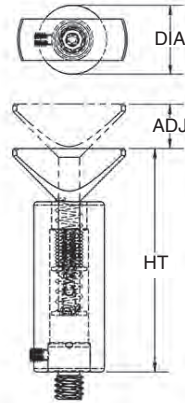
## Grampo em cunha com mola

Desenvolvido para fixar peças utilizando uma força de cima para baixo, em lugar de grampos.

Código	THD	HT	ADJ	DIA
R-CWS-6	M6	51,9 mm	9,9 mm	15,9 mm
R-CWS-20	¼-20	1,97 pol	0,39 pol	0,63 pol



R-CWS-6



## Microfixador com prendedor deslizante

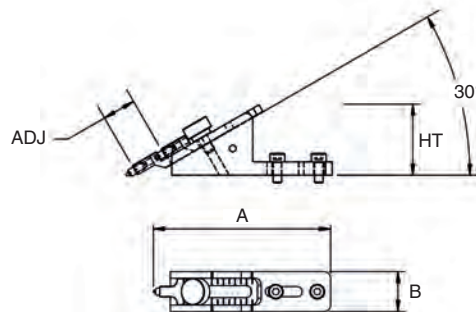
Para prender peças pequenas e delicadas utilizando uma ponta de Delrin® com mola, com força e contato mínimos.

Código	THD	HT	A	B	ADJ
R-CPSM-4	M4	103 mm	19 mm	25 mm	

Nota: Inclui chaves Allen e arruelas.



R-CPSM-4



## Microcentro

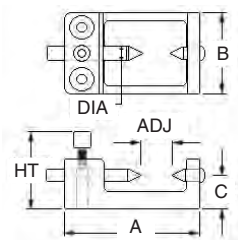
Possui capacidade de ajuste para segurar peças cilíndricas de até 26 mm de comprimento e 25,5 mm de diâmetro.

Código	THD	A	B	C	ADJ
R-CMC-4	M4	50,8 mm	31,8 mm	12,7 mm	26 mm

Nota: Inclui chaves Allen e arruelas.



R-CMC-4



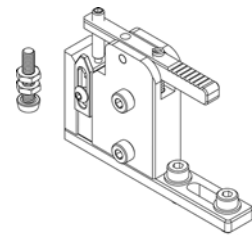
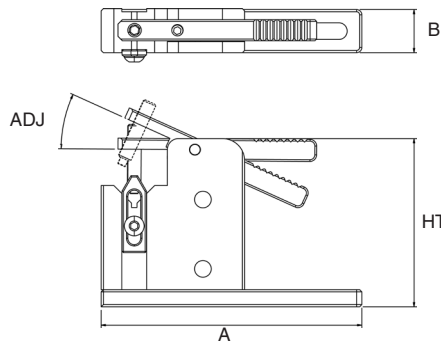
### Microfixador em V com mola

O fixador possui um braço de mola ajustável para peças com diferentes diâmetros e também um batente final ajustável (estão incluídos dois pés intercambiáveis).

Código	THD	HT	A	B	ADJ
R-CSVM-4	M4	48,5 mm	75 mm	12,4 mm	0-24°



R-CSVM-4



PÉS  
INTERCAMBIÁVEIS

### Placa de 3 castanhas

Para segurar peças redondas em uma extremidade ou no meio, permitindo que o apalpador rodeie a peça sem interferência.

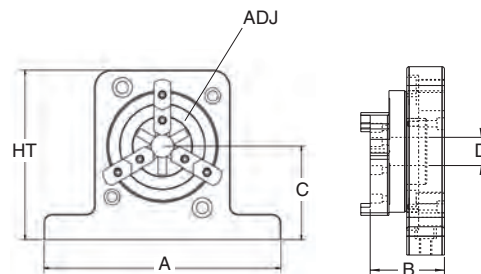
Código	THD	HT	A	B	C	D	ADJ
R-CJ-3	M6/ M8/ ¼-20	127 mm/ 5 pol	178 mm/ 7 pol	56,3 mm/ 2,22 pol	70 mm/ 2,75 pol	19 mm/ 0,75 pol	1,5-64,5 mm

Incluídos: parafusos Allen.

OD Min = 1,5 mm, OD Max = 64 mm, ID Min = 47 mm, ID Max = 64



R-CJ-3



### Placa giratória de 3 castanhas

Para prender o diâmetro interno e externo da peça, travar na posição e girar para um incremento marcado. Não se destina a verificar a excentricidade da peça.

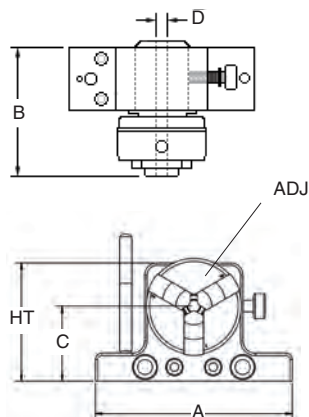
Código	THD	HT	A	B	C	D	ADJ
R-CJR-3	M4/ M6/ ¼-20	60 mm/ 2,38 pol	102 mm/ 4 pol	70 mm/ 2,76 pol	38 mm/ 1,5 pol	6,4 mm	1-63 mm

Incluídos: chaves Allen e chaves de mandril.

OD Min = 1,5 mm, OD Max = 27 mm, ID Min = 16 mm, ID Max = 55



R-CJR-3





### Morsa angular giratória

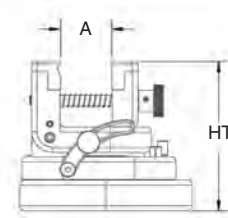
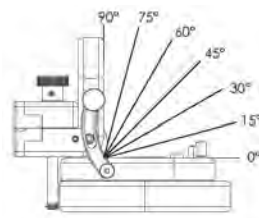
Proporciona preparação rápida e conveniente para uma grande variedade de peças e pode ser montada diretamente sobre os trilhos do seu comparador. Campo de articulação 0 a 90° e campo de rotação 360°.

Código	THD	HT	A (mordentes)
R-CRAV	M4/M6/¼-20	91,8 mm/3,64 pol	31,5 mm/1,24 pol

Nota: Porcas de rabo de andorinha não incluídas como padrão.



R-CRAV



### Fixador com empurrador de mola

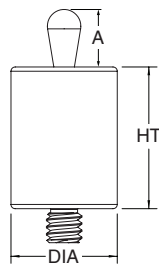
Projetado para fixar peças pequenas em espaços pequenos ou compactos. Ideal para posicionar peças e para fixação de perfis.

Código	THD	DIA	HT	A
R-CSPS-1210-4	M4	12 mm	10 mm	4 mm
R-CSPS-1515-4	M4	15 mm	15 mm	6,7 mm
R-CSPS-1925-6	M6	19 mm	25 mm	10,7 mm
R-CSPS-1925-8	M8	19,1 mm	25 mm	11 mm
R-CSPS-751-20	¼-20	0,75 pol	1,0 pol	0,42 pol



R-CSPS-1210-4

R-CSPS-1925-6



### Grampo de placa para CMM

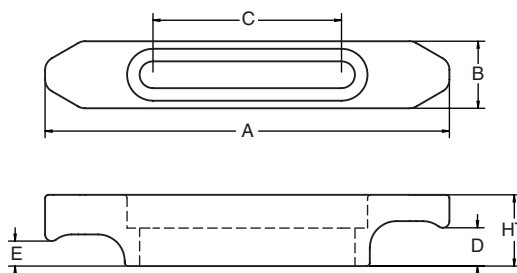
Grampo que não marca para prender placas de fixação com espessuras de 13 mm e 19 mm a uma CMM. Incluídos: parafusos para insertos M8, M10 e M12.

Código	THD	HT	A	B	C	D	E
R-CPC-190	M8/M10/ M12	34 mm	193 mm	32 mm	90 mm	18,3 mm	11,9 mm

Nota: Conjunto de 2.



R-CPC-190



## Cursor angular ajustável

Segura e prende peças cilíndricas / tubulares em um ângulo específico. Disponível com 6 opções diferentes de pinos de centragem fêmea / macho removíveis, para peças com diferentes comprimentos, permitindo máximo acesso.



R-CCAS

Código	THD	ADJ	WDTH	DPTH	ADJ L	MAX DIA
R-CCAS	M4/ ¼-20	0-30°	155 mm/ 6,13 pol	50 mm/ 2 pol	73 mm/ 2,89 pol	29 mm/ 1,14 pol

## Fixador com segurador

Para maior força de fixação.



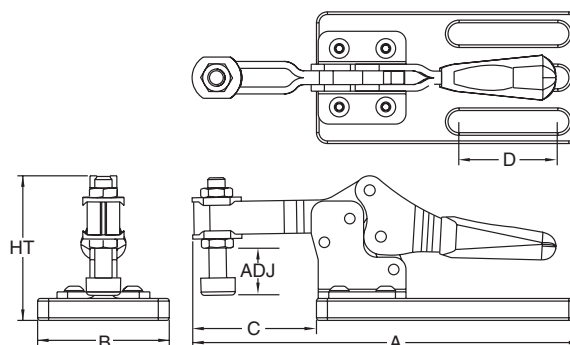
R-CH-89-6



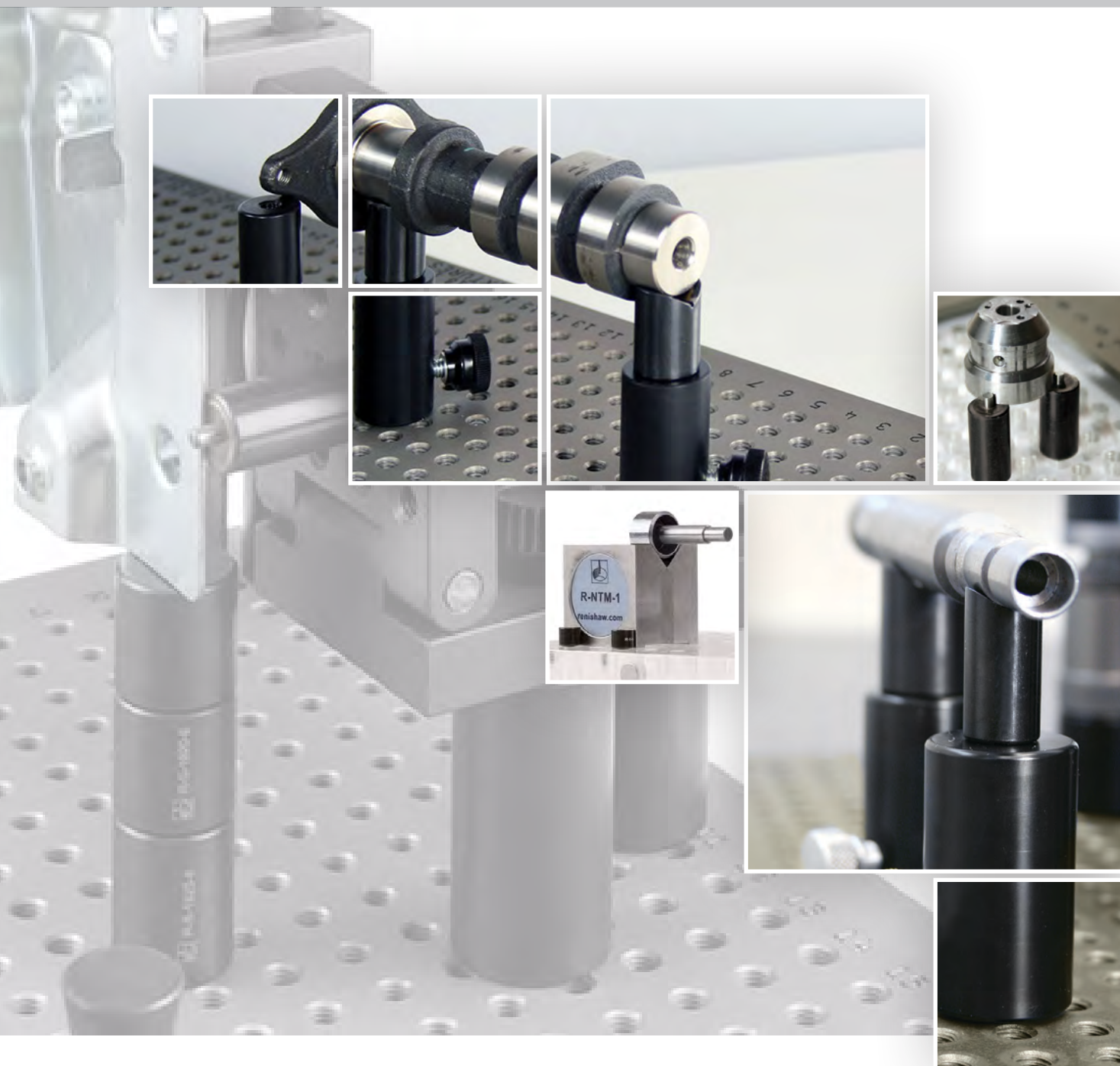
R-CH-133-6

Código	THD	HT	A	B	C	D	ADJ
R-CH-89-6	M6	41,8 mm	125,3 mm	38,1 mm	35,3 mm	28,6 mm	12,7 mm
R-CH-133-6	M6	49,9 mm	139,4 mm	38,1 mm	49,4 mm	28,6 mm	7,9 mm
R-CH-89-8	M8	41,8 mm	124,2 mm	38,1 mm	35,3 mm	30 mm	12,7 mm
R-CH-133-8	M8	49,9 mm	137,9 mm	38,1 mm	49 mm	30 mm	7,9 mm
R-CH-350-20	¼-20	1,64 pol	4,89 pol	1,5 pol	1,39 pol	1,13 pol	0,5 pol
R-CH-525-20	¼-20	1,96 pol	5,43 pol	1,5 pol	1,93 pol	1,13 pol	0,31 pol

Incluídos: chaves Allen e arruelas.



Esta página foi deixada em branco intencionalmente.



## Imãs

Para segurar peças de aço ou ferro.

## Imã

Para segurar peças de aço ou ferro.



R-M-19-6

R-M-25-8

Código	THD	DIA	HT
R-M-6-4	M4	6,4 mm	25 mm
R-M-13-4	M4	12,7 mm	25 mm
R-M-13-6	M6	12,7 mm	25 mm
R-M-19-6	M6	19,1 mm	25 mm
R-M-25-6	M6	25,4 mm	25 mm
R-M-32-6	M6	31,8 mm	25 mm
R-M-13-8	M8	12,7 mm	25 mm
R-M-19-8	M8	19,1 mm	25 mm
R-M-25-8	M8	25,4 mm	25 mm
R-M-32-8	M8	31,8 mm	25 mm
R-M-50-20	¼-20	0,5 pol	1,0 pol
R-M-75-20	¼-20	0,75 pol	1,0 pol
R-M-1-20	¼-20	1,0 pol	1,0 pol
R-M-125-20	¼-20	1,25 pol	1,0 pol

## Pino magnético

Para segurar e posicionar peças de aço ou ferro.



R-MP-19-6

R-MP-13-8

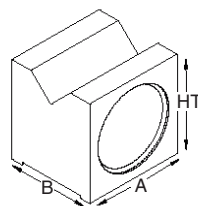
Código	THD	DIA	HT	A	B
R-MP-6-4	M4	6,4 mm	25 mm	3,8 mm	1,6 mm
R-MP-13-4	M4	12,7 mm	25 mm	3,8 mm	3,2 mm
R-MP-13-6	M6	12,7 mm	25 mm	3,8 mm	3,2 mm
R-MP-19-6	M6	19,1 mm	25 mm	3,8 mm	3,2 mm
R-MP-25-6	M6	25,4 mm	25 mm	3,8 mm	3,2 mm
R-MP-13-8	M8	12,7 mm	25 mm	3,8 mm	3,2 mm
R-MP-19-8	M8	19,1 mm	25 mm	3,8 mm	3,2 mm
R-MP-25-8	M8	25,4 mm	25 mm	3,8 mm	3,2 mm
R-MP-50-20	¼-20	0,5 pol	1,0 pol	0,15 pol	0,13 pol
R-MP-75-20	¼-20	0,75 pol	1,0 pol	0,15 pol	0,13 pol
R-MP-1-20	¼-20	1,0 pol	1,0 pol	0,15 pol	0,13 pol

## Minibloco magnético em V

Projetado para prender peças cilíndricas ferrosas em um V, sem a necessidade de grampos adicionais.



R-NTM-1



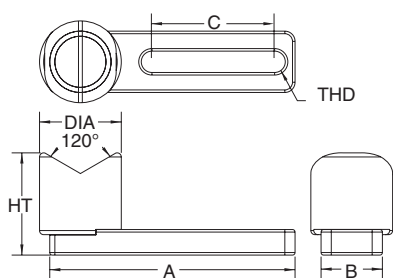
Código	HT	A	B
R-NTM-1	27,9 mm/ 1,1 pol	27,9 mm/ 1,1 pol	24,9 mm/ 1,1 pol

## Imã em V com base

Para segurar peças redondas e tubulares.



R-MVB-25-6



Código	THD	DIA	HT	A	B	C
R-MVB-13-6	M6	12,7 mm	31,4 mm	76,2 mm	19,1 mm	38,1 mm
R-MVB-19-6	M6	19,1 mm	31,4 mm	76,2 mm	19,1 mm	38,1 mm
R-MVB-25-6	M6	25,4 mm	31,4 mm	76,2 mm	19,1 mm	38,1 mm
R-MVB-32-6	M6	31,8 mm	31,4 mm	76,2 mm	19,1 mm	38,1 mm
R-MVB-19-8	M8	19,1 mm	31,4 mm	76,2 mm	19,1 mm	38,1 mm
R-MVB-25-8	M8	25,4 mm	31,4 mm	76,2 mm	19,1 mm	38,1 mm
R-MVB-32-8	M8	31,8 mm	31,4 mm	76,2 mm	19,1 mm	38,1 mm
R-MVB-50-20	¼-20	0,5 pol	1,25 pol	3,0 pol	0,75 pol	1,5 pol
R-MVB-75-20	¼-20	0,75 pol	1,25 pol	3,0 pol	0,75 pol	1,5 pol
R-MVB-1-20	¼-20	1,0 pol	1,25 pol	3,0 pol	0,75 pol	1,5 pol
R-MVB-125-20	¼-20	1,25 pol	1,25 pol	3,0 pol	0,75 pol	1,5 pol

Incluído: parafusos Allen, parafusos de aperto e arruelas

## Imã em V

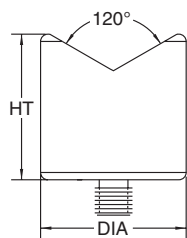
Para segurar peças cilíndricas e tubos dobrados.



R-MV-13-6



R-MV-25-8



Código	THD	DIA	HT
R-MV-13-6	M6	12,7 mm	25 mm
R-MV-19-6	M6	19,1 mm	25 mm
R-MV-25-6	M6	25,4 mm	25 mm
R-MV-32-6	M6	31,8 mm	25 mm
R-MV-13-8	M8	12,7 mm	25 mm
R-MV-19-8	M8	19,1 mm	25 mm
R-MV-25-8	M8	25,4 mm	25 mm
R-MV-32-8	M8	31,8 mm	25 mm
R-MV-50-20	¼-20	0,5 pol	1,0 pol
R-MV-75-20	¼-20	0,75 pol	1,0 pol
R-MV-1-20	¼-20	1,0 pol	1,0 pol
R-MV-125-20	¼-20	1,25 pol	1,0 pol

Esta página foi deixada em branco intencionalmente.





## Cone

Para apoiar uma peça em um ponto arredondado para contato de ponto único.



Código	THD	DIA	HT	Material
R-RCD-6	M6	15,9 mm	12,7 mm	Delrin®
R-RCS-6	M6	15,9 mm	12,7 mm	Aço
R-RCA-6	M6	25,4 mm	19,1 mm	Alumínio
R-RCD-8	M8	15,9 mm	12,7 mm	Delrin®
R-RCS-8	M8	15,9 mm	12,7 mm	Aço
R-RCA-8	M8	25,4 mm	19,1 mm	Alumínio
R-RCS-25-8	M8	25,4 mm	19,1 mm	Aço
R-RCS-50-12	M12	50 mm	40 mm	Aço
R-RCD-20	¼-20	0,63 pol	0,5 pol	Delrin®
R-RCS-20	¼-20	0,63 pol	0,5 pol	Aço
R-RCA-20	¼-20	1,0 pol	0,75 pol	Alumínio

## Pino de apoio

Para apoiar uma peça em um ponto arredondado.



Código	THD	DIA	HT	Material	A
R-RPD-4	M4	6,4 mm	5 mm	Delrin®	1,6 mm
R-RPA-4	M4	6,4 mm	5 mm	Alumínio	1,6 mm
R-RPD-6	M6	9,5 mm	10 mm	Delrin®	1,9 mm
R-RPS-6	M6	9,5 mm	10 mm	Aço	1,9 mm
R-RPD-20	¼-20	0,38 pol	0,38 pol	Delrin®	0,08 pol
R-RPS-20	¼-20	0,38 pol	0,38 pol	Aço	0,08 pol

## Batente cônico

Os batentes cônicos, normalmente utilizados aos pares, posicionam e seguram a peça e evitam que ela levante.



Código	THD	DIA	A	B	Material
R-WS-1010-4	M4	10 mm	15 mm	4,7 mm	Alumínio
R-WS-915-6	M6	14,5 mm	6,4 mm	19,1 mm	Aço
R-WS-37550-20	¼-20	0,57 pol	0,25 pol	0,75 pol	Aço

## Parafusos e adaptadores

Peças de reposição para elementos



AATK-6    AATS-20    AATS-14    ATS-4    AAS-6

Código	THD	DIA	HT
<b>Parafuso de aperto</b>			
AATK-6	M6	12 mm	20 mm
AATK-20	¼-20	0,32 pol	0,35 pol
<b>Parafuso</b>			
AATS-14	M3	6 mm	15 mm
AATS-20	M3	6 mm	20 mm
ATS-4	M4	13 mm	15 mm
<b>Adaptador</b>			
AAS-4	M4	8 mm	15 mm
AAS-6	M6	8 mm	15 mm
AAS-8	M8	11 mm	17 mm
AAS-20	¼-20	0,83 pol	1,1 pol

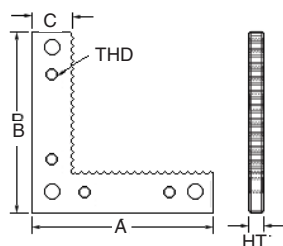
## Visualizador em L

Para posicionar uma peça em um suporte. O serrilhado permite a iluminação por contraluz de todos os lados da peça.

Código	THD	HT	A	B	C
R-VC-5050-4	M4	5 mm	50 mm	50 mm	10 mm
R-VC-7575-6	M6	7 mm	82,6 mm	82,6 mm	19 mm
R-VC-33-20	¼-20	0,25 pol	3,25 pol	3,25 pol	0,75 pol



R-VC-5050-4



Incluídos: parafusos Allen.

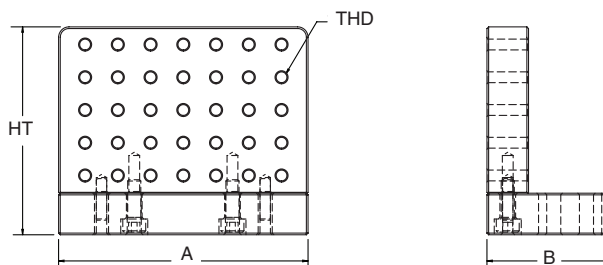
## Placa base vertical

Para segurar as peças na vertical.

Código	THD	HT	A	B
R-PCV-507540-10-4	M4	63,5 mm	76,2 mm	38,1 mm



R-PCV-507540-10-4



## Microbloco em V

Para apoiar pequenas peças cilíndricas.

Código	HT	WDTH	DPTH
R-VMB-20510	10 mm/0,39 pol	20 mm/0,79 pol	5 mm/0,2 pol

Nota: Conjunto de 2.



R-VMB-20510

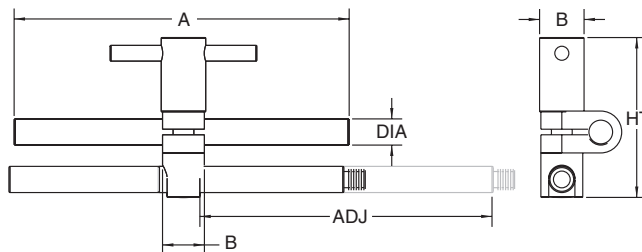
## Braço em T ajustável

Para suportar uma peça pelo lado.

Código	THD	DIA	HT	A	B	ADJ
R-AT-6	M6	7,8 mm	52 mm	100 mm	12,7 mm	89 mm



R-AT-6



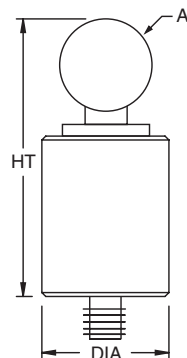
## Esfera de ferramenta

Para referenciar as coordenadas da CMM a um programa ou peça.

Código	THD	DIA	HT	A
R-STB-13-6	M6	19,1 mm	41,5 mm	12,7 mm
R-STB-13-8	M8	19,1 mm	41,5 mm	12,7 mm
R-STB-50-20	¼-20	0,75 pol	1,6 pol	0,5 pol



R-STB-13-6



## Placa adaptadora para mesa de metrologia

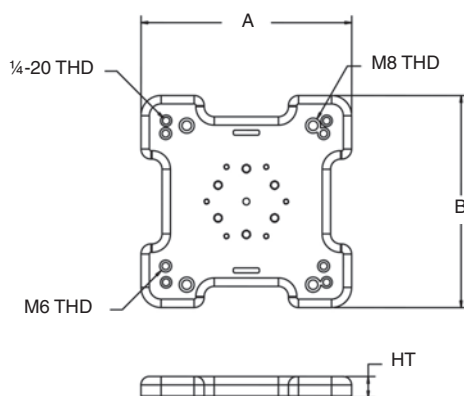
Permite a instalação de CMMs portáteis da Faro, Romer ou Nikon em qualquer placa de fixação da Renishaw ou placa de metrologia.

Código	THD	HT	A	B
R-PAACU	M6/M8/¼-20	20 mm/ 0,79 pol	200 mm/ 7,87 pol	200 mm/ 7,87 pol

Incluído: parafusos Allen, parafusos de aperto e arruelas



R-PAACU



Esta página foi deixada em branco intencionalmente.

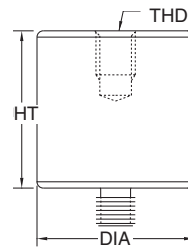


## Espaçadores

Eleve e posicione sua peça no espaço de trabalho da máquina com nossa seleção de espaçadores.

## Espaçador

Para elevar e posicionar uma peça. Disponível para pedidos nos tamanhos de rosca M4, M6, M8, M12 e ¼-20, as informações do elemento continuam no verso.



Código	THD	DIA	HT
<b>Espaçadores M4</b>			
R-S-65-4*	M4	6 mm	5 mm
R-S-610-4*	M4	6 mm	10 mm
R-S-615-4*	M4	6 mm	15 mm
R-S-620-4*	M4	6 mm	20 mm
R-S-625-4*	M4	6 mm	25 mm
R-S-95-4*	M4	9 mm	5 mm
R-S-910-4	M4	9 mm	10 mm
R-S-915-4	M4	9 mm	15 mm
R-S-920-4	M4	9 mm	20 mm
R-S-925-4	M4	9 mm	25 mm
R-S-950-4	M4	9 mm	50 mm
R-S-125-4	M4	12 mm	5 mm
R-S-1210-4	M4	12 mm	10 mm
R-S-1215-4	M4	12 mm	15 mm
R-S-1220-4	M4	12 mm	20 mm
R-S-1225-4	M4	12 mm	25 mm
R-S-1250-4	M4	12 mm	50 mm

Nota: os espaçadores M4 são feitos de alumínio.

\* = não possui um topo roscado.

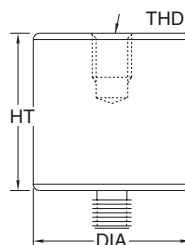
Código	THD	DIA	HT
<b>Espaçadores M6</b>			
R-S-610-6*	M6	6 mm	10 mm
R-S-625-6*	M6	6,4 mm	25 mm
R-S-95-6*	M6	9 mm	5 mm
R-S-910-6	M6	9,5 mm	10 mm
R-S-915-6	M6	9,5 mm	15 mm
R-S-920-6	M6	9,5 mm	20 mm
R-S-925-6	M6	9,5 mm	25 mm
R-S-1310-6	M6	13 mm	10 mm
R-S-1315-6	M6	12,7 mm	15 mm
R-S-1320-6	M6	12,7 mm	20 mm
R-S-1325-6	M6	12,7 mm	25 mm
R-S-1350-6	M6	12,7 mm	50 mm
R-S-13100-6	M6	12,7 mm	100 mm
R-S-13150-6	M6	12,7 mm	150 mm
R-S-1910-6	M6	19 mm	10 mm
R-S-1915-6	M6	19,1 mm	15 mm
R-S-1920-6	M6	19,1 mm	20 mm
R-S-1925-6	M6	19,1 mm	25 mm
R-S-1950-6	M6	19,1 mm	50 mm
R-S-19100-6	M6	19,1 mm	100 mm
R-S-19150-6	M6	19,1 mm	150 mm
R-S-2515-6	M6	25,4 mm	15 mm
R-S-2520-6	M6	25 mm	20 mm
R-S-2525-6	M6	25,4 mm	25 mm
R-S-2550-6	M6	25,4 mm	50 mm
R-S-25100-6	M6	25,4 mm	100 mm
R-S-25150-6	M6	25,4 mm	150 mm
R-S-3825-6	M6	38,1 mm	25 mm
R-S-3850-6	M6	38 mm	50 mm
R-S-38150-6	M6	38,1 mm	150 mm

Nota: os espaçadores M6 são feitos de aço.

\* = não possui um topo roscado.

## Espaçador, continuação

Para elevar e posicionar uma peça. Disponível para pedidos nos tamanhos de rosca M4, M6, M8, M12 e ¼-20.



Código	THD	DIA	HT
<b>Espaçadores M8</b>			
R-S-1315-8	M8	12,7 mm	15 mm
R-S-1320-8	M8	12,7 mm	20 mm
R-S-1325-8	M8	12,7 mm	25 mm
R-S-1350-8	M8	12,7 mm	50 mm
R-S-13100-8	M8	12,7 mm	100 mm
R-S-1915-8	M8	19,1 mm	15 mm
R-S-1920-8	M8	19,1 mm	20 mm
R-S-1925-8	M8	19,1 mm	25 mm
R-S-1950-8	M8	19,1 mm	50 mm
R-S-19100-8	M8	19,1 mm	100 mm
R-S-19150-8	M8	19,1 mm	150 mm
R-S-2520-8	M8	25,4 mm	20 mm
R-S-2525-8	M8	25,4 mm	25 mm
R-S-2550-8	M8	25,4 mm	50 mm
R-S-25100-8	M8	25,4 mm	100 mm
R-S-25150-8	M8	25,4 mm	150 mm
R-S-3825-8	M8	38,1 mm	25 mm
R-S-3850-8	M8	38,1 mm	50 mm
R-S-38150-8	M8	38,1 mm	150 mm

Nota: os espaçadores M8 são feitos de aço.

Código	THD	DIA	HT
<b>Espaçadores M12</b>			
R-S-3825-12	M12	38 mm	25 mm
R-S-3850-12	M12	38 mm	50 mm
R-S-5025-12	M12	50 mm	25 mm
R-S-5050-12	M12	50 mm	50 mm
R-S-50100-12	M12	50 mm	100 mm
R-S-50200-12	M12	50 mm	200 mm
R-S-50300-12	M12	50 mm	300 mm

Nota: os espaçadores M12 são feitos de aço.

Código	THD	DIA	HT
<b>¼-20</b>			
R-S-2550-20*	¼-20	0,25 pol	0,5 pol
R-S-251-20*	¼-20	0,25 pol	1,0 pol
R-S-37525-20*	¼-20	0,375 pol	0,25 pol
R-S-37550-20	¼-20	0,375 pol	0,5 pol
R-S-37575-20	¼-20	0,375 pol	0,75 pol
R-S-3751-20	¼-20	0,375 pol	1,0 pol
R-S-5025-20*	¼-20	0,5 pol	0,25 pol
R-S-5050-20	¼-20	0,5 pol	0,5 pol
R-S-5075-20	¼-20	0,5 pol	0,75 pol
R-S-501-20	¼-20	0,5 pol	1,0 pol
R-S-502-20	¼-20	0,5 pol	2,0 pol
R-S-504-20	¼-20	0,5 pol	4,0 pol
R-S-506-20	¼-20	0,5 pol	6,0 pol
R-S-7550-20	¼-20	0,75 pol	0,5 pol
R-S-7575-20	¼-20	0,75 pol	0,75 pol
R-S-751-20	¼-20	0,75 pol	1,0 pol
R-S-752-20	¼-20	0,75 pol	2,0 pol
R-S-754-20	¼-20	0,75 pol	4,0 pol
R-S-756-20	¼-20	0,75 pol	6,0 pol
R-S-150-20	¼-20	1,0 pol	0,5 pol
R-S-175-20	¼-20	1,0 pol	0,75 pol
R-S-11-20	¼-20	1,0 pol	1,0 pol
R-S-12-20	¼-20	1,0 pol	2,0 pol
R-S-14-20	¼-20	1,0 pol	4,0 pol
R-S-16-20	¼-20	1,0 pol	6,0 pol
R-S-1501-20	¼-20	1,5 pol	1,0 pol
R-S-1502-20	¼-20	1,5 pol	2,0 pol
R-S-1506-20	¼-20	1,5 pol	6,0 pol

\* = os espaçadores são feitos de aço.



## Espaçador de Delrin®

Para elevar e posicionar uma peça usando um material que não danifique.



R-SD-610-4 R-SD-910-4 R-SD-1325-6

Código	THD	DIA	HT
R-SD-610-4*	M4	6 mm	10 mm
R-SD-910-4	M4	9 mm	10 mm
R-SD-1210-4	M4	12 mm	10 mm
R-SD-925-6	M6	9 mm	25 mm
R-SD-1325-6	M6	13 mm	25 mm
R-SD-1925-6	M6	19 mm	25 mm
R-SD-3751-20	¼-20	0,38 pol	1,0 pol
R-SD-501-20	¼-20	0,5 pol	1,0 pol
R-SD-751-20	¼-20	0,75 pol	1,0 pol

\* = não possui um topo roscado.

## Espaçador com pino

Para elevar e posicionar uma peça contra um pino.



R-SP-910-4 R-SP-1325-8

Código	THD	DIA	HT	A	B
R-SP-610-4	M4	6 mm	10 mm	2,5 mm	2 mm
R-SP-910-4	M4	9 mm	10 mm	2,5 mm	2 mm
R-SP-1210-4	M4	12 mm	10 mm	2,5 mm	2 mm
R-SP-610-6	M6	9,5 mm	10 mm	3,8 mm	1,6 mm
R-SP-910-6	M6	9,5 mm	10 mm	3,8 mm	1,6 mm
R-SP-1325-6	M6	12,7 mm	25 mm	3,8 mm	3,2 mm
R-SP-1925-6	M6	19,1 mm	25 mm	3,8 mm	3,2 mm
R-SP-2525-6	M6	25 mm	25 mm	3,8 mm	3,2 mm
R-SP-1325-8	M8	12,7 mm	25 mm	3,8 mm	3,2 mm
R-SP-1925-8	M8	19 mm	25 mm	3,8 mm	3,2 mm
R-SP-2525-8	M8	25,4 mm	25 mm	3,8 mm	3,2 mm
R-SP-501-20	¼-20	0,5 pol	1,0 pol	0,15 pol	0,13 pol
R-SP-751-20	¼-20	0,75 pol	1,0 pol	0,15 pol	0,13 pol
R-SP-2550-20	¼-20	0,38 pol	0,5 pol	0,15 pol	0,06 pol
R-SP-37550-20	¼-20	0,38 pol	0,5 pol	0,15 pol	0,06 pol
R-SP-11-20	¼-20	1,0 pol	1,0 pol	0,15 pol	0,13 pol

## Espaçador com pino de Delrin®

Para elevar e posicionar uma peça contra um pino usando um material que não danifique.



R-SPD-910-4 R-SPD-1325-6

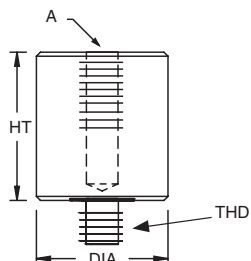
Código	THD	DIA	HT	A	B
R-SPD-910-4	M4	9 mm	10 mm	2,5 mm	2 mm
R-SPD-1325-6	M6	12,7 mm	25 mm	3,8 mm	3,2 mm
R-SPD-501-20	¼-20	0,5 pol	1,0 pol	0,15 pol	0,13 pol

## Adaptador de espaçador

Para grampos escalonados e esfera de calibração.



R-SA-6-8



Código	THD	DIA	HT	A (topo THD)
R-SA-14-4	M4	19,1 mm	15 mm	¼-20
R-SA-6-4	M4	19,1 mm	15 mm	M6
R-SA-8-4	M4	19,1 mm	25 mm	M8
R-SA-4-6	M6	9,5 mm	15 mm	M4
R-SA-8-6	M6	25,4 mm	25 mm	M8
R-SA-10-6	M6	25,4 mm	25 mm	M10
R-SA-14-6	M6	25,4 mm	25 mm	¼-20
R-SA-6-8	M8	25,4 mm	25 mm	M6
R-SA-14-8	M8	25,4 mm/1,0 pol	25 mm/0,98 pol	¼-20
R-SA-10-8	M8	25,4 mm	25 mm	M10
R-SA-8-12	M12	25,4 mm	25 mm	M8
R-SA-4-20	¼-20	9,5 mm/0,375 pol	12,7 mm/0,50 pol	M4
R-SA-6-20	¼-20	25,4 mm/1,0 pol	25,4 mm/1,0 pol	M6
R-SA-8-20	¼-20	25,4 mm/1,0 pol	25,4 mm/1,0 pol	M8
R-SA-10-20	¼-20	25,4 mm/1,0 pol	25,4 mm/1,0 pol	M10
R-SA-12-58	5/8-11	50,8 mm/2,0 pol	50 mm/1,97 pol	M12

## Espaçador com pino e mola, 2 e 4 vias

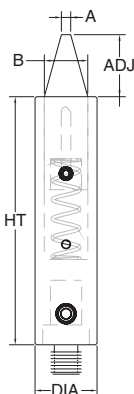
Para o posicionamento de uma peça dentro de um furo ou ranhura



R-S-2550-2W-6



R-S-2550-4W-6



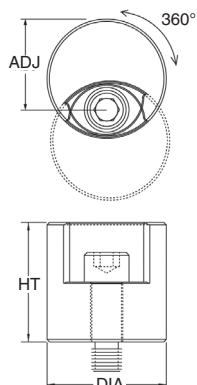
Código	THD	DIA	HT	A	B	ADJ
<b>Pinos de 2 vias</b>						
R-S-1350-2W-6	M6	13 mm	50 mm	2 mm	9 mm	12,5 mm
R-S-2550-2W-6	M6	25 mm	50 mm	7 mm	19 mm	12,5 mm
R-S-2550-2W-8	M8	25 mm	50 mm	7,1 mm	19 mm	12,5 mm
R-S-502-2W-20	¼-20	0,50 pol	2,0 pol	0,08 pol	0,35 pol	0,50 pol
R-S-12-2W-20	¼-20	1,0 pol	2,0 pol	0,28 pol	0,75 pol	0,50 pol
<b>Pinos de 4 vias</b>						
R-S-1350-4W-6	M6	13 mm	50 mm	2 mm	9 mm	12,5 mm
R-S-2550-4W-6	M6	25 mm	50 mm	7 mm	19 mm	12,5 mm
R-S-2550-4W-8	M8	25 mm	50 mm	7,1 mm	19 mm	12,5 mm
R-S-502-4W-20	¼-20	0,50 pol	2,0 pol	0,08 pol	0,35 pol	0,50 pol
R-S-12-4W-20	¼-20	1,0 pol	2,0 pol	0,28 pol	0,75 pol	0,50 pol

## Espaçador giratório

Para segurar peças contra batentes/suportes.

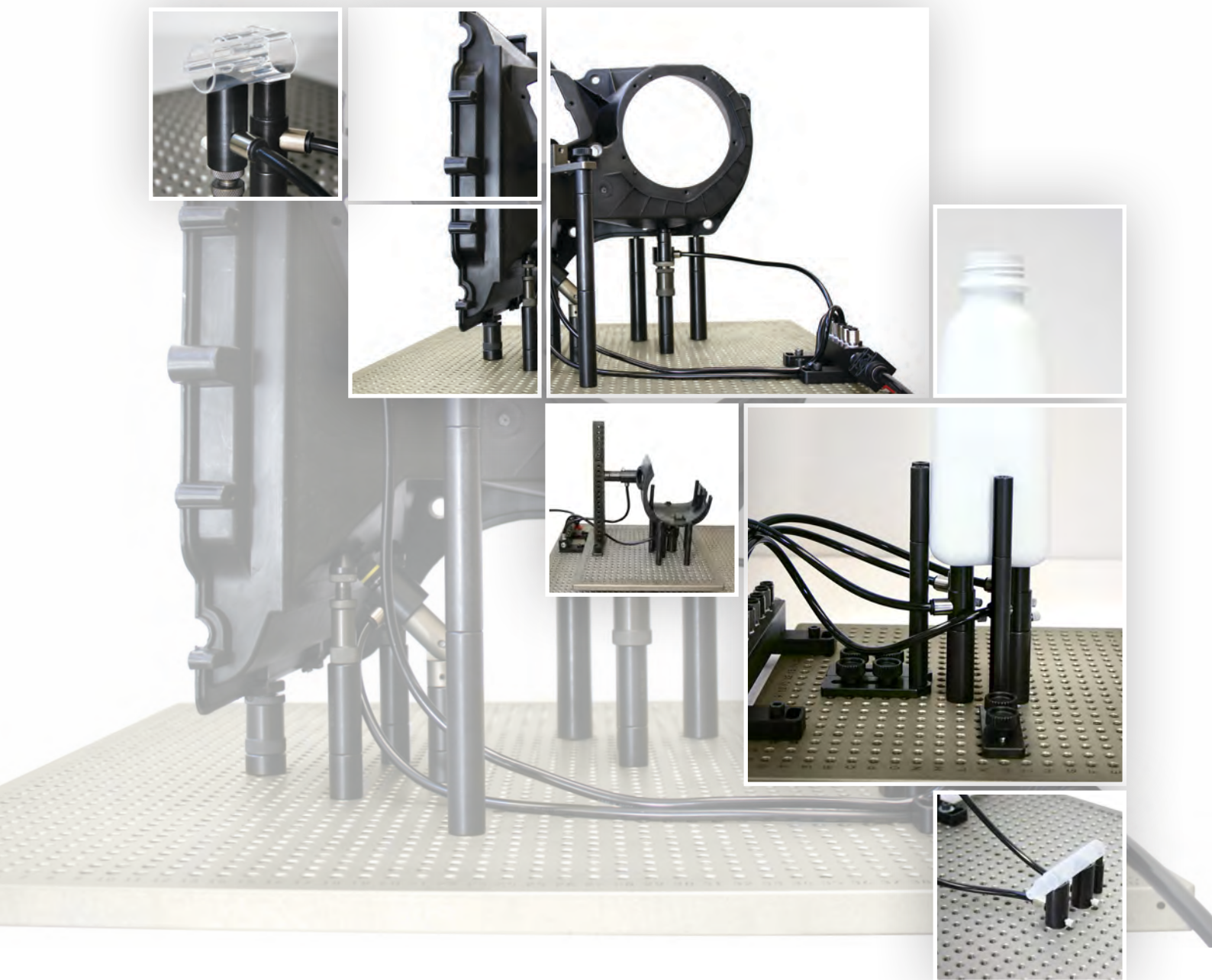


R-SR-2525-6



Código	THD	DIA	HT	ADJ
R-SR-2525-6	M6	25 mm	25 mm	19 mm
R-SR-11-20	¼-20	1,0 pol	1,0 pol	0,76 pol

Esta página foi deixada em branco intencionalmente.

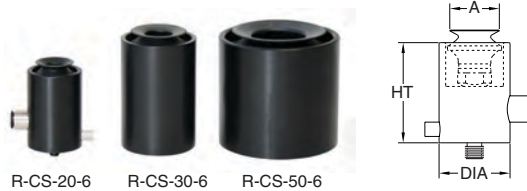


## Ventosas

Nossa linha de ventosas pode ser usada para fixar plástico, vidro, poliestireno e outras peças não ferrosas, superfícies com contornos, tubos cilíndricos e eixos.

## Ventosa

Para segurar plástico, vidro, poliestireno e outras peças não ferrosas.



Código	THD	DIA	HT	A
R-CS-5-6	M6	18,8 mm	35 mm	5,7 mm
R-CS-10-6	M6	18,8 mm	45 mm	11 mm
R-CS-20-6	M6	31,5 mm	45 mm	22 mm
R-CS-30-6	M6	44,2 mm	65 mm	34 mm
R-CS-50-6	M6	69,6 mm	65 mm	53 mm
R-CS-5-20	¼-20	0,74 pol	1,38 pol	0,22 pol
R-CS-10-20	¼-20	0,74 pol	1,75 pol	0,43 pol
R-CS-20-20	¼-20	1,24 pol	1,75 pol	0,87 pol
R-CS-30-20	¼-20	1,74 pol	2,5 pol	1,34 pol
R-CS-50-20	¼-20	2,74 pol	2,5 pol	2,09 pol

Nota: Requer R-CSH-MSC, disponível separadamente.

## Ventosa exposta

Para segurar superfícies com contorno

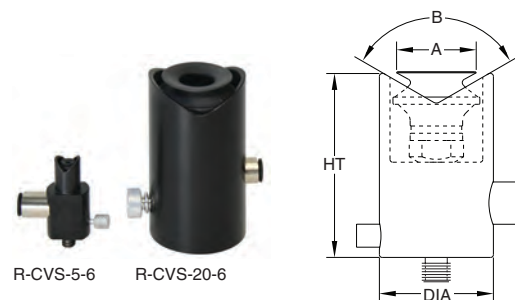


Código	THD	DIA	HT	A
R-CES-10-6	M6	18,8 mm	41,7 mm	11 mm
R-CES-20-6	M6	31,5 mm	49,4 mm	22 mm
R-CES-30-6	M6	31,5 mm	56,6 mm	34 mm
R-CES-50-6	M6	31,5 mm	66,6 mm	53 mm
R-CES-10-20	¼-20	0,74 pol	1,64 pol	0,43 pol
R-CES-20-20	¼-20	1,24 pol	1,94 pol	0,87 pol
R-CES-30-20	¼-20	1,24 pol	2,23 pol	1,34 pol
R-CES-50-20	¼-20	1,24 pol	2,26 pol	2,09 pol

Nota: Requer R-CSH-MSC, disponível separadamente.

## Ventosa em V

Para segurar tubos cilíndricos e eixos.

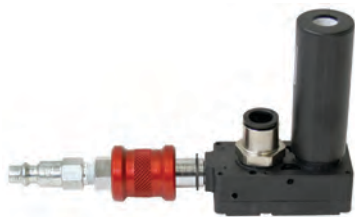


Código	THD	DIA	HT	A	B
R-CVS-5-6	M6	19 mm	35 mm	5 mm	90°
R-CVS-10-6	M6	19 mm	41 mm	10 mm	120°
R-CVS-20-6	M6	31 mm	51 mm	20 mm	120°
R-CVS-30-6	M6	44 mm	76 mm	30 mm	120°
R-CVS-50-6	M6	70 mm	89 mm	50 mm	120°
R-CVS-5-20	¼-20	0,74 pol	1,46 pol	0,22 pol	90°
R-CVS-10-20	¼-20	0,74 pol	1,62 pol	0,43 pol	120°
R-CVS-20-20	¼-20	1,24 pol	2,0 pol	0,87 pol	120°
R-CVS-30-20	¼-20	1,74 pol	2,98 pol	1,34 pol	120°
R-CVS-50-20	¼-20	2,74 pol	3,5 pol	2,09 pol	120°

Nota: Requer R-CSH-MSC, disponível separadamente.

## Bomba de vácuo

Para ventosas com válvula liga/desliga, conector da mangueira e desconexão rápida.



R-CSVP

Código	Descrição
R-CSVP	Conjunto da bomba à vácuo

Nota: Requer R-CSH-MP, disponível separadamente.

## Coletor

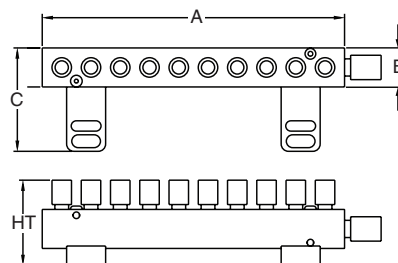
O coletor de 6 ou 10 portas pode ser usado na vertical ou na horizontal na placa de fixação.



R-CSM-10P

Código	Descrição	HT	A	B	C
R-CSM-6P	Coletor de 6 portas	52 mm	121 mm	25 mm	67 mm
R-CSM-10P	Coletor de 10 portas	52 mm	197 mm	25 mm	67 mm

Nota: Requer R-CSH-MP e R-CSH-MSC, disponíveis separadamente.



## Mangueira de vácuo

Mangueira para conectar o coletor à bomba de vácuo e às ventosas.



R-CSH-MSC

Código	Descrição
R-CSH-MP	Mangueira com dia. 9,5 mm para conectar o coletor à bomba de vácuo (vendida por metro)
R-CSH-MSC	Mangueira com dia. 6,4 mm para conectar o coletor à bomba de vácuo (vendida por metro)

## Bandeja de ventosas

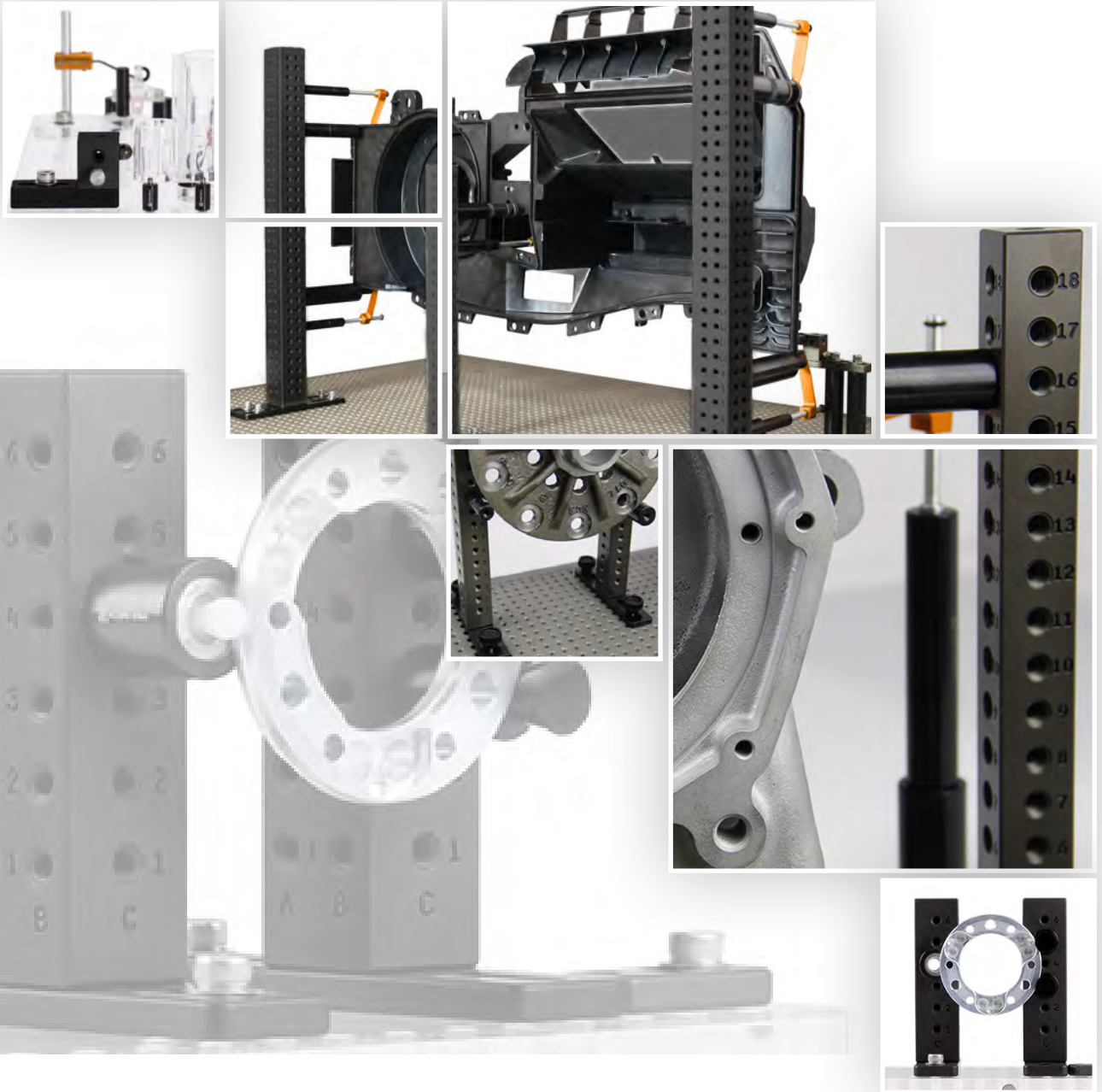
Para armazenar e organizar ventosas.



R-TCS-300200

Código	THD	HT	WIDTH	DPTH
R-TCS-300200	M6	25,4 mm	304,8 mm	190,5 mm
R-TCS-300200	¼-20	1,0 pol	12,0 pol	7,5 pol

Nota: A bandeja é compatível com as ventosas M6 e ¼-20.



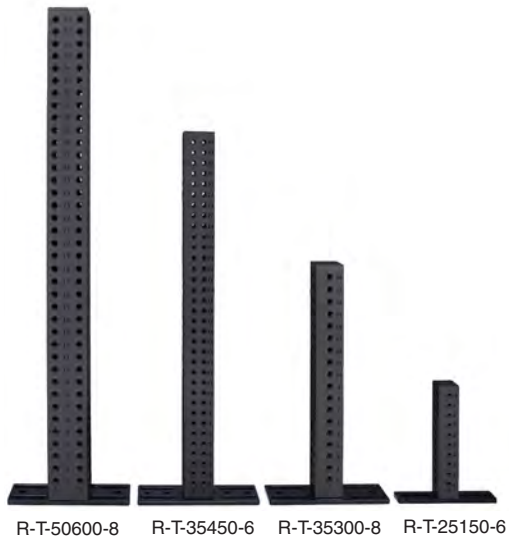
## Torres

Utilizadas para fixar peças grandes ou prender uma peça verticalmente.



## Torre

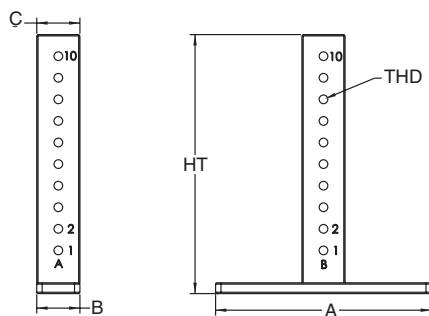
Para prender uma peça verticalmente.



Código	THD	HT	A	B	C	THD Fileiras
R-T-2080-4	M4	80 mm	75 mm	20 mm	20 mm	2 / 1*
R-T-25150-6	M6	150 mm	127 mm	25 mm	25 mm	1
R-T-25300-6	M6	300 mm	127 mm	25 mm	25 mm	1
R-T-35300-6	M6	300 mm	152 mm	51 mm	35 mm	2
R-T-35450-6	M6	450 mm	152 mm	51 mm	35 mm	2
R-T-50600-6	M6	600 mm	152 mm	51 mm	50 mm	2
R-T-50750-6	M6	760 mm	152 mm	51 mm	50 mm	2
R-T-25150-8	M8	150 mm	127 mm	25 mm	25 mm	1
R-T-25300-8	M8	300 mm	127 mm	25 mm	25 mm	1
R-T-35300-8	M8	300 mm	152 mm	51 mm	35 mm	2 / 1*
R-T-35450-8	M8	450 mm	152 mm	51 mm	35 mm	2 / 1*
R-T-50600-8	M8	600 mm	152 mm	51 mm	50 mm	2
R-T-50750-8	M8	760 mm	152 mm	51 mm	50 mm	2
R-T-16-20	¼-20	6,0 pol	5,0 pol	1,0 pol	1,0 pol	1
R-T-112-20	¼-20	12,0 pol	5,0 pol	1,0 pol	1,0 pol	1
R-T-1512-20	¼-20	12,0 pol	6,0 pol	2,0 pol	1,5 pol	2
R-T-1518-20	¼-20	18,0 pol	6,0 pol	2,0 pol	1,5 pol	2
R-T-224-20	¼-20	24,0 pol	6,0 pol	2,0 pol	2,0 pol	2
R-T-230-20	¼-20	30,0 pol	6,0 pol	2,0 pol	2,0 pol	2

Incluídos: parafusos Allen.

\* Dois lados têm duas fileiras de furos e dois lados têm uma fileira de furos no centro.



## Bloco de torre com base

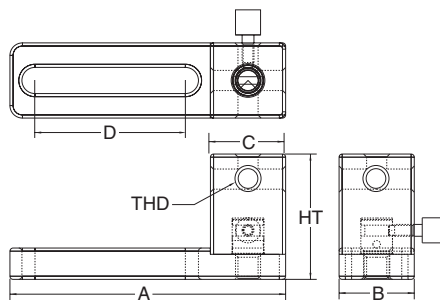
Para posicionar um elemento verticalmente na preparação da peça. Pode ser usado sem base para permitir rotação completa.



R-TB-2530-8

Código	THD	HT	A	B	C	D
R-TB-1619-4	M4	26,4 mm	41,3 mm	15,9 mm	15,9 mm	15 mm
R-TB-2025-6	M6	35 mm	70 mm	20 mm	20 mm	35 mm
R-TB-2530-8	M8	40 mm	88,9 mm	25 mm	25 mm	45 mm
R-TB-751-20	¼-20	1,25 pol	2,75 pol	0,75 pol	0,75 pol	1,5 pol

Incluídos: parafusos Allen.



Esta página foi deixada em branco intencionalmente.



## Bandejas

Para segurar e organizar os elementos de fixação.

## Bandeja de elementos grande

Para segurar e organizar elementos.



R-TC-560500

Código	THD	HT	LNPTH	WDTH
R-TC-560500	M6/M8/ ¼-20	25 mm/ 1 pol	560 mm/ 21,5 pol	500 mm/ 20 pol

## Bandeja de elementos média

Para segurar e organizar elementos.



R-TC-500200

Código	THD	HT	LNPTH	WDTH
R-TC-500200	M6/M8/ ¼-20	25 mm/ 1 pol	500 mm/ 20 pol	200 mm/ 8 pol

## Bandeja de elementos pequena

Para segurar e organizar elementos.



R-TC-300190-4



R-TC-300200

Código	THD	HT	LNPTH	WDTH
<b>Bandeja de elementos M4</b>				
R-TC-300190-4	M4	25 mm	300 mm	190 mm
<b>Bandeja de elementos M6/M8</b>				
R-TC-300190-6	M6	25 mm	300 mm	190 mm
R-TC-300200*	M6/M8/ ¼-20	25 mm/ 1 pol	300 mm/ 12 pol	200 mm/ 8 pol
<b>Bandeja de elementos ¼-20</b>				
R-TC-300190-20	¼-20	1 pol	12 pol	8 pol

\*Projetada para segurar espaçadores com dia. 1,5 pol/38 mm.



R-TC-300190-20

## Caixa de armazenamento de elementos

Caixa de compartimentos para segurar e organizar elementos.

Código	HT	LNGTH	WDTH
R-BC10	40 mm	200 mm	135 mm



R-BC10

Esta página foi deixada em branco intencionalmente.

## Sobre a Renishaw

A Renishaw é uma empresa líder, consagrada mundialmente no setor de tecnologias para projetos de engenharia, com um sólido histórico de inovações em desenvolvimento e fabricação de produtos. Desde sua fundação em 1973, a empresa fornece produtos de vanguarda que aumentam a produtividade dos processos, aprimoram a qualidade dos produtos e promovem soluções de automação de custo compensador.

Uma rede mundial de subsidiárias e distribuidores oferece atendimento e suporte de qualidade excepcional aos seus clientes.

### Os produtos incluem:

- Tecnologias de manufatura aditiva e de fundição a vácuo para projetos, protótipos e produção
- Sistemas CAD/CAM para digitalização e fornecimento de estruturas dentárias
- Sensores e encoders de posição para medição precisa de posição linear, angular e rotativa
- Sistema de fixação para CMMs (máquinas de medição por coordenadas) e dispositivos de medição
- Sistemas de medição comparativa para inspeção dimensional
- Laser de alta velocidade para digitalização em ambientes extremos
- Sistemas laser e ballbar para medição, calibração e verificação do desempenho de máquinas
- Equipamentos médicos para aplicações neurocirúrgicas
- Apalpadores e software para preparação de peças e ferramentas e inspeção em máquinas ferramenta CNC
- Sistemas de espectroscopia Raman para análise não destrutiva de materiais
- Sensores, acessórios e software para CMMs
- Pontas e acessórios para uso em CMM e máquinas ferramenta

Para contatos em todo o mundo, visite [www.renishaw.com.br/contato](http://www.renishaw.com.br/contato)



A RENISHAW TEM FEITO ESFORÇOS CONSIDERÁVEIS PARA GARANTIR QUE O CONTEÚDO DESTES DOCUMENTOS ESTEJA CORRETO NA DATA DA PUBLICAÇÃO, MAS NÃO OFERECE QUAISQUER GARANTIAS OU DECLARAÇÕES SOBRE ESTAS INFORMAÇÕES. A RENISHAW SE EXIME DA RESPONSABILIDADE OU POR QUAISQUER ERROS NESTE DOCUMENTO, INDEPENDENTE DA SUA FORMA OU ORIGEM.

© 2019–2021 Renishaw plc. Reservados todos os direitos.

A Renishaw reserva-se no direito de alterar as especificações sem aviso prévio.

RENISHAW® e o símbolo de apalpador, são marcas comerciais registradas da Renishaw plc. A marca "apply innovation" e os nomes e denominações dos produtos Renishaw são marcas registradas da Renishaw plc ou de suas subsidiárias. Outras marcas, produtos ou nomes de empresas são marcas comerciais dos respectivos proprietários.

Renishaw plc. Registrada na Inglaterra e no País de Gales. Empresa n.º: 1106260. Sede Social: New Mills, Wotton-under-Edge, Gloucestershire, GL12 8JR, Reino Unido.



H - 1000 - 9862 - 03

Código: H-1000-9862-03-A

Edição: 06.2021