

FORTiS-S™ クローズドタイプ エンコーダシステム


www.renishaw.jp

製品仕様

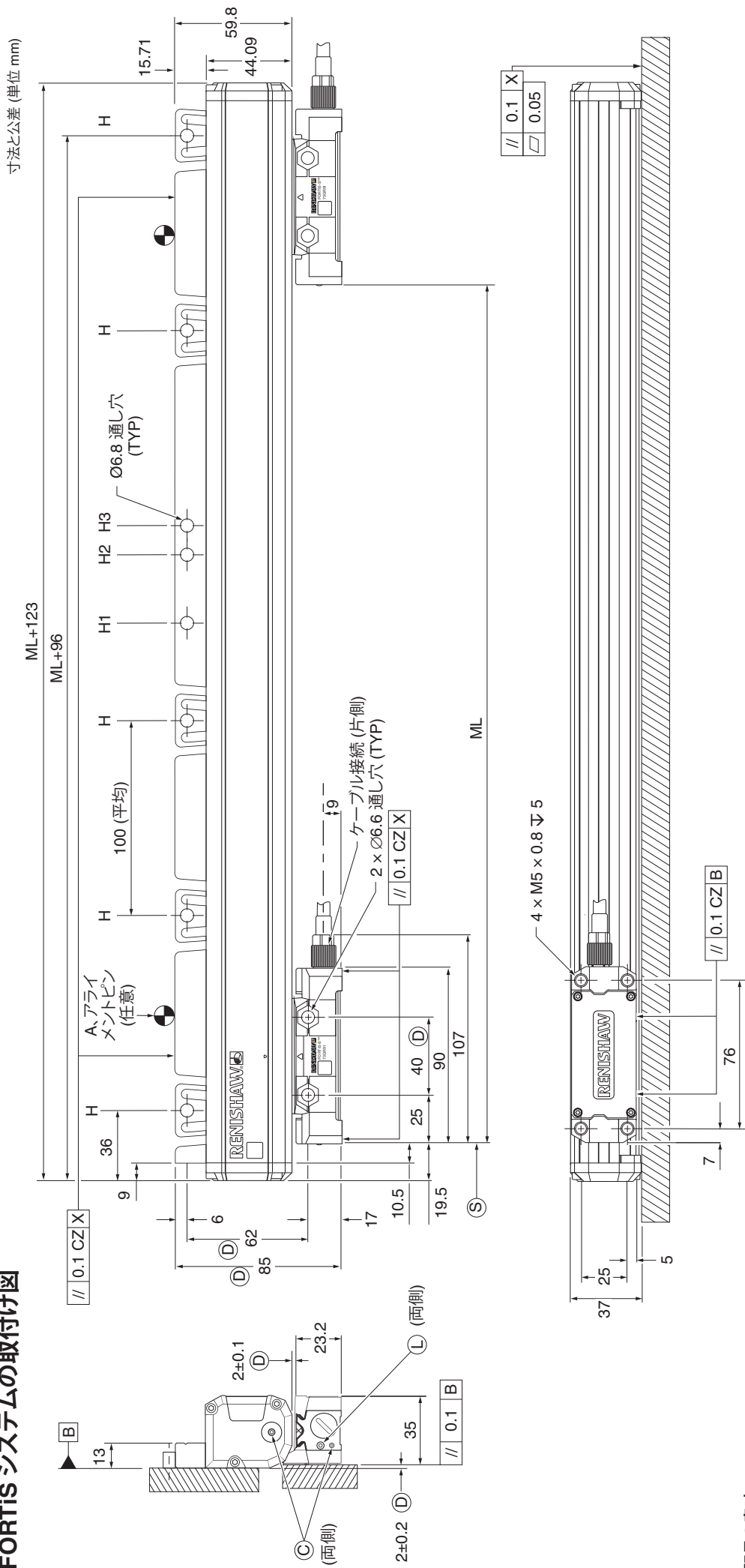
対応スケール	レニショー製ステンレススチールスケール (アブソリュート目盛りのシングルトラック)	
熱膨張率 (20°C)	10.1±0.2µm/m/°C	
熱基準点	中央点 (測定長の半分のエンコーダ位置)	
測定長 (mm)	140、240、340、440、540、640、740、840、940、1040、1140、 1240、1340、1440、1540、1640、1740、1840、2040、2240、 2440、2640、2840、3040	
精度等級	高等級: ±3µm 標準等級: ±5µm	
分解能*	0.5nm, 1nm, 1.25nm, 10nm, 12.5nm, 25nm, 50nm	
周期誤差 (平均)	±40nm	
ジッタ (RMS)	10nm	
シリアルインターフェース	BiSS C, FANUC (α/ai), Mitsubishi, Panasonic, Siemens DRIVE-CLiQ (外部インターフェース経由)	
エンコーダの電気結線	カスタム M12 ケーブルコネクタ (引出し方向は任意で変更可能)	
コントローラの電気結線	M12 8 ピン、FANUC 20 ピン、Mitsubishi 10 ピン、 M23 17 ピン、D サブ 9 ピン、LEMO 14 ピン、フライングリード	
ケーブル長	最長 100m (延長ケーブル使用時)	
電源	5V±10%	最大 1.25W (250mA@5V)
セットアップ LED	LED の色で信号強度をモニタ可能	
最高速度	4m/s	
加速度 (スケール固定時)	測定方向で<200m/s ²	
移動力 (ヘッドを動かすのに必要な力)	<5N	
振動 (55Hz~2000Hz)	ハウジング: <300m/s ² , IEC 60068-2-6 準拠 リードヘッド: <300m/s ² , IEC 60068-2-6 準拠	
衝撃 (11ms 正弦半波)	<300m/s ² , IEC 60068-2-27	
動作時温度	0°C~50°C	
耐環境性能	IP53 (適切な取付け時)、IP64 (エアパーージ使用時)	
エアパーージ要件	エア圧=1bar (エンコーダにて) 適正エア圧で供給すると、内蔵の弁により、流量が 2l/min に制限されます。	
重量	0.27kg+2.0kg/m	

*2 ページを参照してください。

精度等級/シリアルインターフェース別分解能 (標準オプション)

精度等級	シリアルインターフェース	分解能 (nm)	
		シングル	デュアル
3μm	BiSS C, Mitsubishi, Panasonic, Siemens DRIVE-CLiQ	1	
	FANUC		1 / 0.5
			10 / 1.25
5μm	BiSS C, Mitsubishi, Panasonic, Siemens DRIVE-CLiQ	10	
		50	
	FANUC		50 / 12.5
			50 / 25

FORTIS システムの取付け図



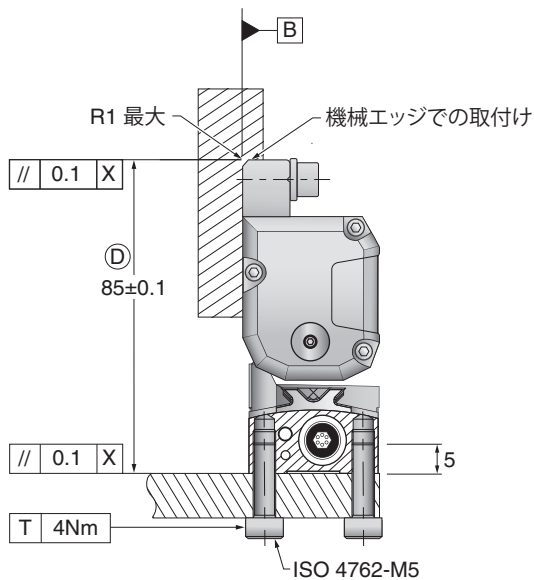
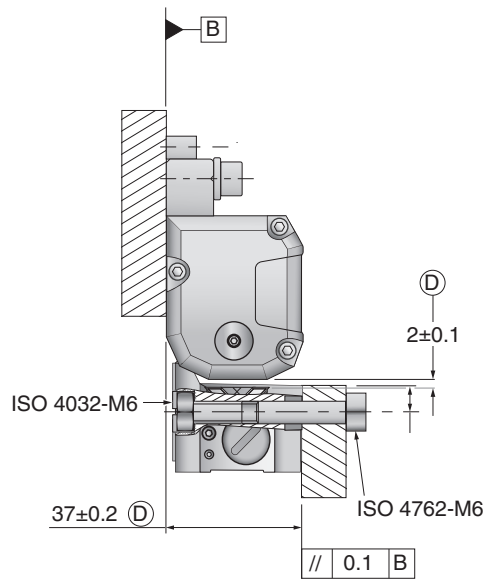
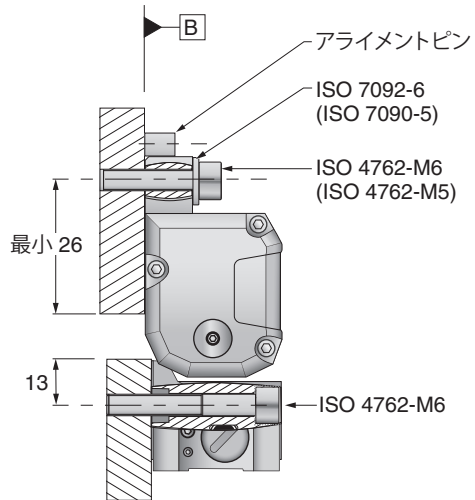
記号の意味

- A=本体用アライメントピンの推奨位置 (必要に応じ)
- 最初と最後の取付け穴から 300~500mm ごとに配置
- C=エアーバーシ IN 側ポート
- D=必要な取付け寸法
- H=取付け穴
- H1=取付け穴 (熱基準点、推奨)
- H2 および H3=取付け穴 (熱基準点、非推奨)
- L=LED によるセットアップ状態の表示
- ML=測定長
- S=測定長の開始位置
- X=機械のガイドウェイ/軸のデータム

寸法と公差 (単位 mm)

取付けの向き

寸法と公差 (単位 mm)



記号の意味

D=必要な取付け寸法

X=機械のガイドウェイ/軸のデータム

注:

- ▶ 側面図に、代替の取付け向きを示します。
- ▶ 代替ねじのサイズを括弧内に記載しています。

Nomenclature

	F	S	1	0	0	B	304	S	C	36B	X	001	X
製品													
F - FORTiS													
シリーズ													
S - スタンダード (37mm)													
N - ナロー (18mm)													
エンコーダタイプ													
1 - アブソリュート													
スケールタイプ													
0 - 30µm B コード RTLA													
エンドキャップ													
0 - スタンダード													
1 - ショートエンドキャップ (FORTiS-N のみ)													
リップシールの構成													
A - DuraSeal™×1													
B - DuraSeal×2 (FORTiS-S のみ)													
測定長*													
FORTiS-S 014 - (140mm)~304 (3040mm)													
FORTiS-N 007 - (70mm)~204 (2040mm)													
システム精度													
S - 標準精度													
H - 高精度													
熱基準点													
C - 中央†													
シリアルインターフェース													
36B - BiSS 36bit													
37F - 37bit FANUC α/ai													
40N - 40bit Mitsubishi 4 線													
48P - 48bit Panasonic													
28D - Siemens DRIVE-CLiQ 28bit (50nm のみ)													
30D - Siemens DRIVE-CLiQ 30bit (10nm のみ)													
34D - Siemens DRIVE-CLiQ 34bit (1nm のみ)													
機能安全													
X - 標準													
S - 機能安全 (BiSS Safety および Siemens DRIVE-CLiQ のみ)													
分解能													
001 - 1nm (FANUC 以外)													
010 - 10nm (FANUC 以外)													
050 - 50nm (FANUC 以外)													
T12 - 1/0.5nm (FANUC のみ)													
108 - 10/1.25nm (FANUC のみ)													
502 - 50/25nm (FANUC のみ)													
504 - 50/12.5nm (FANUC のみ)													
追加フィールド													
X - スタンダード、オプションなし													
D - リードヘッド 1 個追加したスタンダードエンコーダ													

*測定長の詳細については、仕様表を参照してください。

†基準点をその他の場所にしたい場合は、最寄りのレニショーオフィスまでお問い合わせください。

世界各国でのレニショーネットワークについては、www.renishaw.jp/contact をご覧ください。

© 2020-2021 Renishaw plc. 無断転用禁止。

RENISHAW® およびプローブシンボルは、Renishaw plc の登録商標です。レニショー製品の名称および呼称ならびに「apply innovation」マークは、Renishaw plc およびその子会社の商標です。

BiSS® は、iC-Haus GmbH の登録商標です。

その他のブランド、製品、または会社名は、各々の所有者の商標です。

本書作成にあたり細心の注意を払っておりますが、レニショーは法律により認められる範囲で、いかなる保証、条件提示、表明、損害賠償も行いません。

レニショーは、本文書ならびに、本書記載の本装置、およびまたはソフトウェアおよび仕様に、事前通知の義務なく、変更を加える権利を有します。

Renishaw plc. イングランドおよびウェールズにおいて登録。会社登録番号: 1106260。

登録事務所: New Mills, Wotton-under-Edge, Gloucestershire, GL12 8JR, UK.

パーツ No.: L-9517-9937-01-A
発行: 12.2021