



Luchtfiltratiesystemen voor gebruik bij FORTiS™ encoders



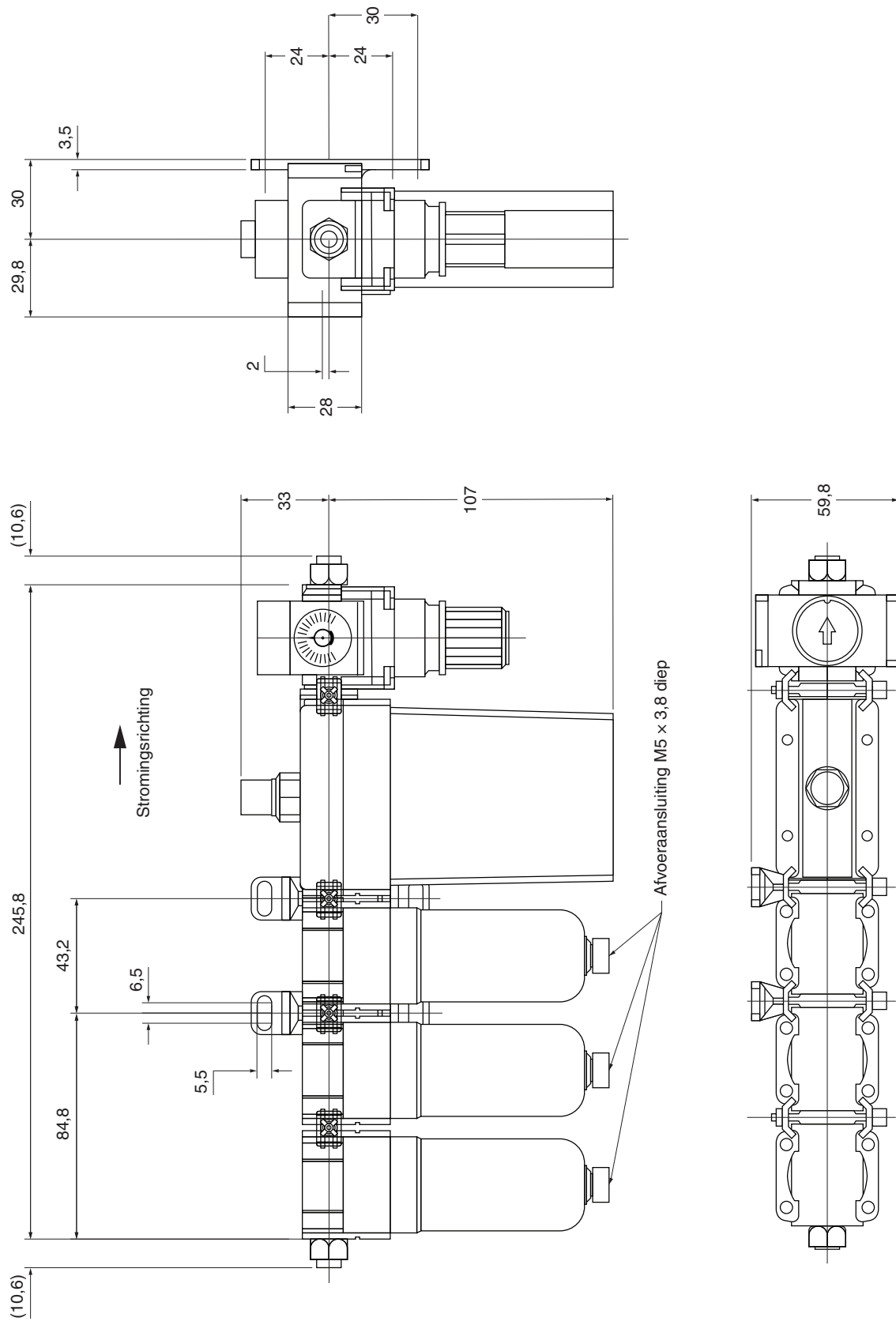
www.renishaw.nl

Specificatie

	Volledig luchtfilter	Verkleind luchtfilter
		
Artikelnummer	A-9768-4353	A-9768-4354
Ontwerp	Systeem voor reiniging en regulering van de perslucht voor het doorblazen van FORTiS™ encoders. A-9768-4353 heeft een voorfilter voor de langste levensduur in het geval de toegevoerde lucht bijzonder vuil is.	
Aan te sluiten encoders	Maximaal 10 FORTiS lineaire encoders	
Opzet	<ul style="list-style-type: none"> • Voorfilter: voor deeltjesgroottes tot 5 µm, automatische condensafvoer • Dampafscheider voor vuil, olie en water met deeltjesgroottes tot 0,3 µm, automatische condensafvoer • Micro-dampafscheider voor deeltjesgroottes tot 0,01 µm en olie tot 0,01 mg/m³ met automatische condensafvoer • Droger om het vochtgehalte te verlagen tot een drukdauwpunt van +3 °C • Drukregelaar om de uitgaande druk in te stellen 	<ul style="list-style-type: none"> • Dampafscheider voor vuil, olie en water met deeltjesgroottes tot 0,3 µm, automatische condensafvoer • Micro-dampafscheider voor deeltjesgroottes tot 0,01 µm en olie tot 0,01 mg/m³ met automatische condensafvoer • Droger om het vochtgehalte te verlagen tot een drukdauwpunt van +3 °C • Drukregelaar om de uitgaande druk in te stellen
Overdruk	Werkdrukgebied: Normaal 0,7 MPa Maximum 1,0 MPa Minimum 0,3 MPa	
Zuiverheidsklassen	Ingaande lucht: Klasse 6:8:4 (ISO 8573-1: 2010) Uitgaande lucht: Klasse 1:4:2 (ISO 8573-1: 2010)	
Uitgaande overdruk	De uitgaande druk is in te stellen tussen 0,05 MPa en 0,3 MPa en moet zodanig ingesteld worden dat elke encoder een ingaande druk heeft van 0,1 MPa (1 bar). Zie de installatiegids <i>Montage-instructies voor FORTiS luchtfilters</i> (Renishaw artikelnr. M-9768-9501) voor meer informatie.	
Omgevingstemperatuur	Werktemperatuurgebied: -5 °C tot +50 °C	
Debiet	Debiet door filter: maximaal 100 l/min bij 0,7 MPa	
Aansluitingen	Inlaat en uitlaat G 1/4 inch Automatische afvoer: M5 x 0,8	
Onderhoud	Filter verwisselen Maximaal drie encoders aangesloten: elke twee jaar Maximaal tien encoders aangesloten: elk jaar	
Massa (bij benadering)	0,78 kg	0,66 kg

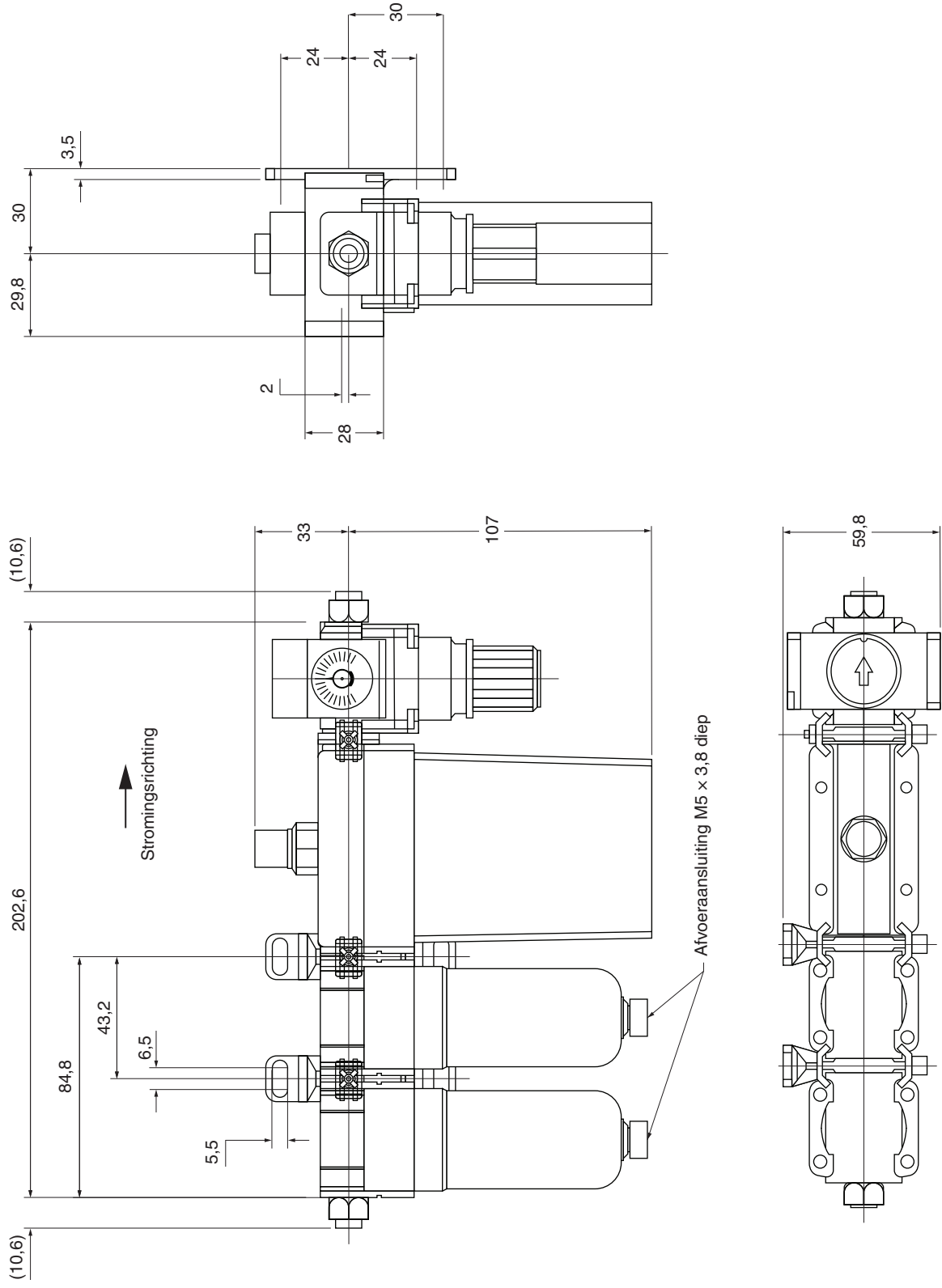
Tekening van volledig luchtfilter (A-9768-4353)

Afmetingen en toleranties in mm



Tekening van verkleind luchtfilter (A-9768-4354)

Afmetingen en toleranties in mm



Uitbreidingssets

Gebruikers met een NC4 gereedschapinstelsysteem en FORTiS encoders op dezelfde machine kunnen aan het FORTiS luchtfilter (A-9768-4353 of A-9768-4354) een uitbreidingsset toevoegen, zodat een tweede gereguleerde uitgang naar de NC4 kan gaan. Er is ook een soortgelijke uitbreidingsset om aan het NC4 luchtfilter (A-6435-4000) een tweede gereguleerde uitvoer voor FORTiS toe te voegen.

UITBREIDINGSSETS	
A-9768-4355	A-9768-4356
<p>Uitbreidingsset om een uitgang voor een NC4 toe te voegen aan het FORTiS luchtfilter</p> 	<p>Uitbreidingsset om een uitgang voor FORTiS toe te voegen aan het NC4 luchtfilter</p> 

TOEBEHOREN EN RESERVEONDERDELEN		
	Universele haakse koppeling (draait de luchtstroomrichting over 90 graden)	A-9768-4391 (MOQ = 10)
	Koppeling voor omkering luchtrichting over 180 graden	A-9768-4416
	Luchtfilterset voor volledig luchtfilter	A-9768-4385
	Luchtfilterset voor verkleind luchtfilter	A-9768-4386
	Zwarte PU leiding 6 mm BD, per meter*	A-9768-4388
	Rechte insteekkoppeling	A-9768-4400 (MOQ = 10)
	T-insteekkoppeling	A-9768-4406 (MOQ = 10)
	Manometerset	A-9768-4387

* Om een leiding van 20 meter lengte te bestellen, plaatst u een bestelling voor 20 van A-9768-4388.

TOEBEHOREN EN RESERVEONDERDELEN		
	Steekschroefkoppeling	A-9768-4389 (MOQ = 10)
	Afstandhouder in T-vorm	A-9768-4390
	Afstandhouder met beugel	A-9768-4381
	Afstandhouder	A-9768-4384
	FORTiS lagedrukregelaar	A-9768-4377
	Manometerset	A-9768-4409
	Leidingsnijder	A-9768-4392

Wereldwijde contactgegevens vindt u op www.renishaw.nl/contact

© 2021 – 2022 Renishaw plc. Alle rechten voorbehouden.

RENISHAW® en het tasterembleem zijn geregistreerde handelsmerken van Renishaw plc. Productnamen en vermeldingen van Renishaw en het merk 'apply innovation' zijn handelsmerken van Renishaw plc of van zijn dochterondernemingen. Andere merknamen, productnamen en bedrijfsnamen zijn handelsnamen van de respectievelijke eigenaren.

HOEWEL AANZIENLIJKE INSPANNINGEN ZIJN VERRICHT OM BIJ PUBLICATIE DE NAUWKEURIGHEID VAN DIT DOCUMENT TE VERIFIËREN, ZIJN ALLE GARANTIES, VOORWAARDEN, REPRESENTATIES EN AANSPRAKELIJKHEDEN, OP WELKE MANIER DAN OOK ONTSTAAN, UITGESLOTEN VOOR ZOVER TOEGESTAAN DOOR DE WET.

RENISHAW BEHOUDT ZICH HET RECHT VOOR OM WIJZIGINGEN IN DIT DOCUMENT, DE APPARATUUR EN/OF DE SOFTWARE EN DE HIERIN BESCHREVEN SPECIFICATIES DOOR TE VOEREN, ZONDER DE VERPLICHTING OM EEN KENNISGEVING TE VERSTREKKEN VAN DERGELIJKE VERANDERINGEN.

