

OSP60 / OSI-S / OMM-S



規格

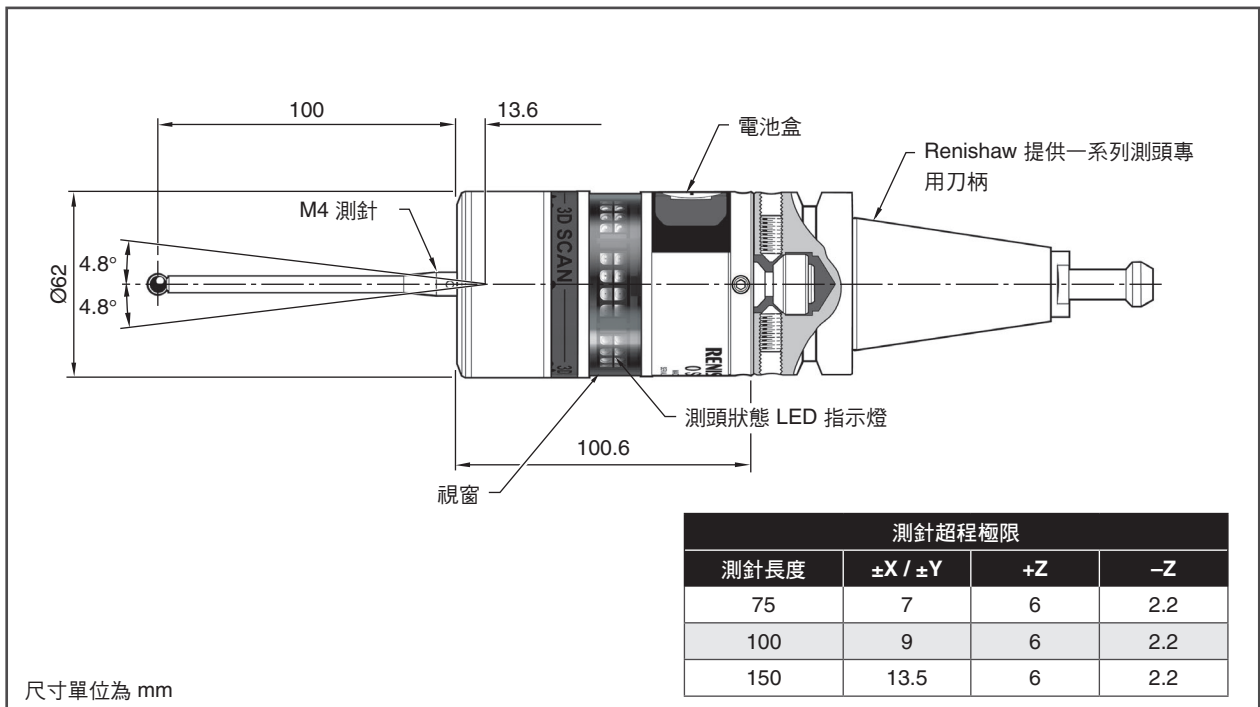
系統主要用途	用於機上型製程控制的高速掃描系統。		
OSP60 (測頭)	可用於 3D 掃描與 3D 離散點量測的工具機類比掃描測頭。		
OMM-S (接收器)	OSP60 測頭專用的光學接收器。		
OSI-S (介面)	本介面處理 OMM-S 資料，並提供與工具機的輸入/輸出通訊。		
傳輸類型	紅外線光學傳輸：每秒最高 1000 個 3D 點。		
測頭傳輸範圍	360°。使用一個接收器時最可達 4.5 m，使用兩個接收器時可達 9 m。		
測頭啟動時間	低於 0.5 秒		
不含刀柄時重量 (含電池)	1080 g		
電池類型	3 × CR123 3 V 鋰-二氧化錳電池		
在 20 °C 下的典型電池壽命	待命	5% 用量	連續使用壽命
全功率	121 天	320 小時 ¹	16 小時
低功率 (%)	121 天	620 小時 ¹	31 小時
掃描量測範圍 ²	±X、±Y、±Z 0.50 mm		
感測器類型	全 3D (同步 XYZ 資料輸出)		
感測方向	全向性 ±X、±Y、+Z。		
單向重現性 ^{3,4}	±0.25 μm 2 σ		
X、Y、Z 軸的 3D 循圓 ^{3,5}	±1.00 μm		
感測器解析度 (μm/位數) ³	0.025 μm		
最高速度 ⁶	掃描可達快速 (G0) 進給率，視工具機效能及應用而定。		
測針長度範圍	建議為 75 mm 至 150 mm。		
測球直徑範圍	一般為 2 mm 至 8 mm。		
測針型式	僅限直測針。建議使用 OSP60 專用測針。如需進一步資訊，請參閱說明書的 OSP60 掃描測頭的測針建議 (Renishaw 零件編號 H-5465-8123)。		
測針力	彈簧係數 ³	量測力 ^{3,7}	
XY (典型)	0.8 N/mm	0.1 N 10 gf	
Z (典型)	1.5 N/mm	0.2 N 20 gf	
防護等級	BS EN 60529:1992+A2:2013 (IEC 60529:1989+A1:1999+A2:2013)。		
OSP60/OMM-S	IPX8		
OSI-S	IP20		
操作溫度	+5 °C 至 +55 °C		
OMM-S 纜線	OMM-S 隨附 15 m 纜線。 纜線規格：Ø6.1 mm、8 芯、雙絞線、屏蔽纜線、每線芯 7 × 0.146 mm、最大纜線長度 30 m。		
安裝	可調整方向的固定支架。 DIN 導軌或替代安裝螺絲。		
OMM-S			
OSI-S			
OSI-S 供電	18 Vdc 至 30 Vdc 500 mA @ 24 V 標稱 4 A 峰值。 供電必須符合 BS EN 60950-1:2006+A2:2013 (IEC 60950-1:2005+A2:2013) 標準。		

規格 (續)

OSI-S 輸出訊號	無電壓固態繼電器 (SSR) 輸出，可設定為常開或常閉。 「接通」電阻 = 最高 50 Ω；負載電壓 = 最高 50 V；負載電流 = 最高 60 mA。
OSI-S 輸入／輸出保護	電源輸入由 1.85 A 自復式保險絲保護。 重新開啟電源將使 OSI-S 重置。
控制器相容性	如需瞭解系統相容性要求，請聯絡 Renishaw。

- 1 計算值。
- 2 標稱掃描線與實際掃描線之間的最大容許距離。在使用 75 mm 測針的立式加工中心展現全方位 3D 效能。在部分應用中，範圍可能延長。請與當地 Renishaw 代表聯絡，以瞭解更多資訊。
- 3 100 mm 測針的標準值。
- 4 Productivity+ 在 DMG Mori DMU40 上進行離散點量測。
- 5 Productivity+ 100 在 DMG Mori DMU40 上進行 3D 球面離散點量測。
- 6 過度偏移保護的最大進給率為 在 Z 方向 F40000、在 XY 方向 F60000。
- 7 產生接觸觸發狀態訊號改變的力道。假設觸發臨界值為 0.125 mm。

OSP60 尺寸

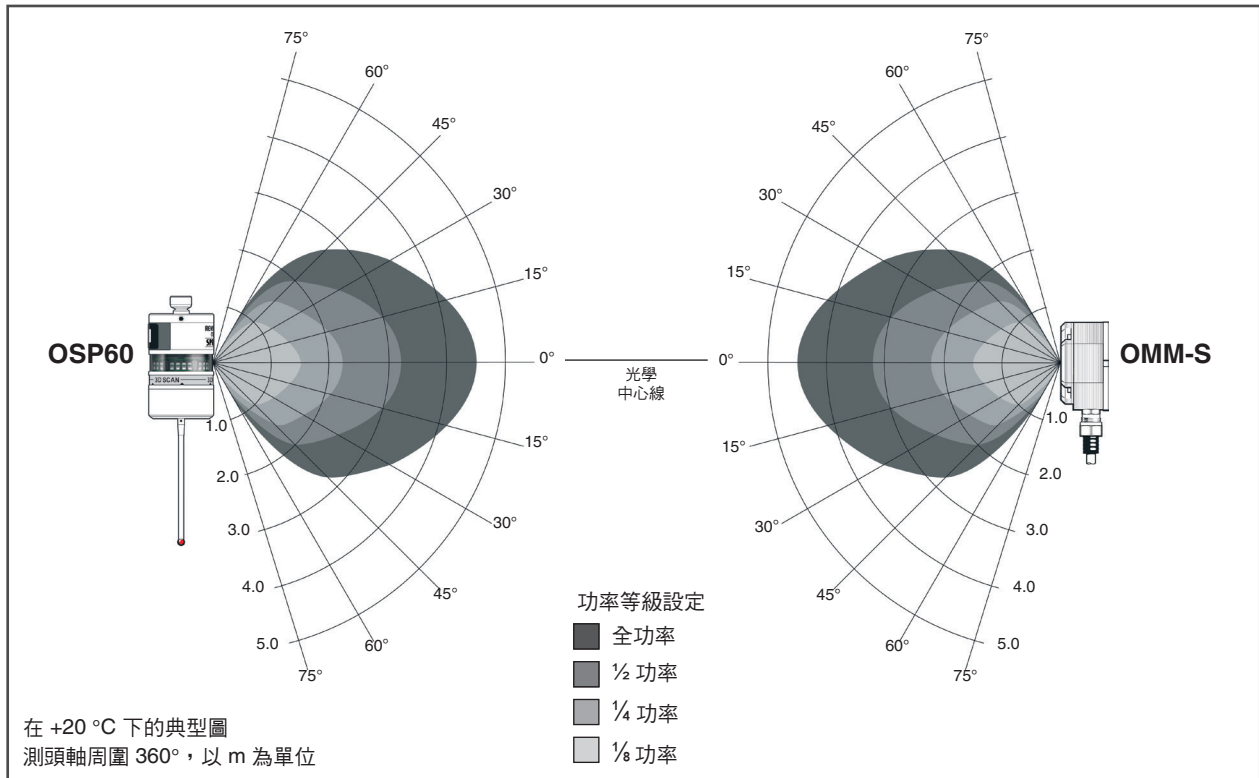


傳輸效能範圍

系統效能涵蓋及範圍顯示於下方。

系統元件應置於可在機台主軸全行程獲得最佳範圍的位置，考量移動加工機工作台上適合的零件位置。系統採用光學紅外線傳輸，並需要進行視線對傳。

盡可能將測頭的光學功率減少到能將電池壽命最大化，並將接收器的光學功率降低，預防相鄰加工機的系統出現干擾。



備品和配件

我們提供完整的備品和配件。如需完整清單，請聯絡 Renishaw。

www.renishaw.com.tw/contact

#renishaw

+886 (4) 2460 3799

taiwan@renishaw.com

© 2015–2023 Renishaw plc 保留所有權利。未經 Renishaw 事先書面同意，不得複製或再製本文件之一部分或全部，或以任何方式轉移至任何其他媒體或語言。
RENISHAW® 及測頭標誌為 Renishaw plc 註冊商標。Renishaw 產品名稱、命名及「apply innovation」標記為 Renishaw plc 或其子公司商標。
其他品牌、產品或公司名稱為各自所有者的商標。
儘管本公司於發布本文件時已盡相當之努力驗證其正確性，於法律允許範圍內，本公司概不接納以任何方式產生之擔保、條件、聲明及賠償責任。
RENISHAW 保留對本文件及設備、和/或本文所述軟體及規格進行變更之權利，恕不另行通知。
Renishaw plc 於英格蘭及威爾斯註冊登記。公司編號：1106260。註冊辦公室：New Mills, Wotton-under-Edge, Glos, GL12 8JR, UK。

文件編號：H-5465-8210-06-B

發布日期：2023 年 9 月