

FORTIS-N™ クローズドタイプ エンコーダシステム



製品仕様

対応スケール	レニショー製ステンレススチールスケール (アブソリュート目盛りのシングルトラック)
熱膨張率 (20°C時)	10.1±0.2µm/m/°C
熱基準点	中央点 (測定長の半分のエンコーダ位置)
測定長 (mm)	70、120、170、220、270、320、370、420、470、520、570、620、670、720、770、820、920、1020、1140、1240、134、1440、1540、1640、1740、1840、2040 (620mm 超にはマウンティングスパー推奨)
精度等級	高等級: ≤±3µm 標準等級: ≤±5µm
分解能 ¹	1nm, 10nm, 50nm
周期誤差 (平均)	±40nm
ジッタ (RMS)	10nm
シリアルインターフェース	BiSS Safety, Siemens DRIVE-CLiQ (外部インターフェース経由)
エンコーダの電気結線	カスタム M12 ケーブルコネクタ
コントローラの電気結線	M12 8 ピン、D サブ 9 ピン、フライングリード
ケーブル長	複数種類あり
電源	プロトコルに依存
セットアップ LED	信号強度の目安
最高速度	4m/s
加速度 (スケール固定時)	測定方向で<200m/s ²
移動力 (ヘッドを動かすのに必要な力)	<4N
振動 (55Hz~2000Hz)	リードヘッド: <300m/s ² , IEC 60068-2-6 準拠 マウンティングスパーなしのハウジング: <200m/s ² , IEC 60068-2-6 準拠 マウンティングスパー付きのハウジング: <300m/s ² , IEC 60068-2-6 準拠
衝撃 (11ms 正弦半波)	<300m/s ² , IEC 60068-2-27
動作時温度	0°C~50°C
保管時温度	-20°C~70°C
耐環境性能	IP53 (適切な取付け時)、IP64 (エアパージ使用時) 保護等級 III 汚染度 II 高度 2000m
EMC イミュニティ	IEC 61800-5-2:2016 安全関連システムの電磁イミュニティ要求事項 (附属書 E 第 2 種環境)
エアパージ要件	エア圧=1bar (エンコーダにて) 適正エア圧で供給すると、内蔵の弁により、流量が 2l/min に制限されます
重量	0.11kg+0.45kg/m

¹ 2 ページを参照してください。

精度等級/シリアルインターフェース別分解能 (標準オプション)

精度等級	シリアルインターフェース	分解能 (nm)
		シングル
3μm	BiSS Safety, Siemens DRIVE-CLiQ	1
5μm	BiSS Safety, Siemens DRIVE-CLiQ	10
		50

FORTiS-N™ FS クローズドタイプエンコーダシステム

FORTiS-N FS エンコーダは機能安全要件が求められる場合に使用するシステムで、以下の規格に準拠しています。

- ISO 13849 Category 3 PLd
- IEC 61508 SIL2
- IEC 61800-5-2 SIL2

FORTiS-N FS システムは、ISO 13849-1 に準拠したカテゴリ 3 のパフォーマンスレベル d (PLd) ならびに IEC 61508-1 および IEC 61800-5-2 に準拠した安全度水準 2 (SIL2) に最適です。¹

FORTiS-N FS エンコーダシステムは、IEC 61800-5-2 に規定された以下の安全サブ機能に対応した安全位置データを出力します。

- Safe stop 1 (SS1) and Safe stop 2 (SS2)²
- Safe operating stop (SOS)²
- Safe limited acceleration (SLA) $\leq 200 \text{ m/s}^2$
- Safe acceleration range (SAR) $\leq 200 \text{ m/s}^2$
- Safe limited speed (SLS) $\leq 4 \text{ m/s}$
- Safe speed range (SSR) $\leq 4 \text{ m/s}$
- Safely limited position (SLP)²
- Safely limited increment (SLI)²
- Safe direction (SDI)
- Safe speed monitor (SSM) $\leq 4 \text{ m/s}$

詳細については、FORTiS-N FS クローズドタイプエンコーダシステムインストールガイドおよび安全マニュアル (レニショーパーツ No. M-6725-9029) を参照してください。www.renishaw.jp/fortisdownloads からダウンロードできます。

¹ 本システムは、関連するインストールガイドに記載の指示に従って取付けおよび動作させる必要があります。適切な使用方法に従わず、また制限について無視した場合、SIL2 および/または PLd を達成できず、機能安全に関する認証が無効になります。

² FORTiS-N FS エンコーダシステムの各タイプの安全位置に関する値については、安全機能の制約を参照してください。

機能安全データに関する宣言

製品名: BiSS Safety または Siemens DRIVE-CLiQ シリアルインターフェース対応 FORTiS-N

IEC 61508 安全データ

安全度水準	2	
ランダムハードウェア故障 (1 時間あたり) – BiSS Safety シリアルインターフェース	λ_s	= 2.60E-07
	λ_D	= 4.08E-07
	λ_{DD}	= 3.67E-07
	λ_{DU}	= 4.08E-08
ランダムハードウェア故障 (1 時間あたり) – Siemens DRIVE-CLiQ シリアルインターフェース	λ_s	= 3.46E-07
	λ_D	= 6.02E-07
	λ_{DD}	= 5.42E-07
	λ_{DU}	= 6.02E-08
PFD _{avg}	連続モードのため該当せず	
PFH (時間あたり) – BiSS Safety シリアルインターフェース	λ_{DU}	= 4.08E-08
PFH (時間あたり) – Siemens DRIVE-CLiQ シリアルインターフェース	λ_{DU}	= 6.02E-08
構造上の制約	品目	B
	HFT	0
	SFF	94%
ハードウェア安全度準拠	ルート 1H	
決定論的安全度準拠	ルート 1S	
決定論的対応能力	SC 2	
要求モード	連続	
ブルーフェースの実施間隔	連続モードのため不要	

ISO 13849 安全データ

MTTF _D – BiSS Safety シリアルインターフェース	292 年
MTTF _D – Siemens DRIVE-CLiQ シリアルインターフェース	189 年
診断範囲	中 (90%)
カテゴリ	3
パフォーマンスレベル	d
製品寿命	20 年

安全機能

ただし、下記の制約が適用されます。

マウンティングスパーなしで適切に取り付けると、FORTiS-N FS エンコーダの機械的な安全位置は±1mm になります。マウンティングスパーありで適切に取り付けると、FORTiS-N FS エンコーダの機械的な安全位置は±4mm になります。

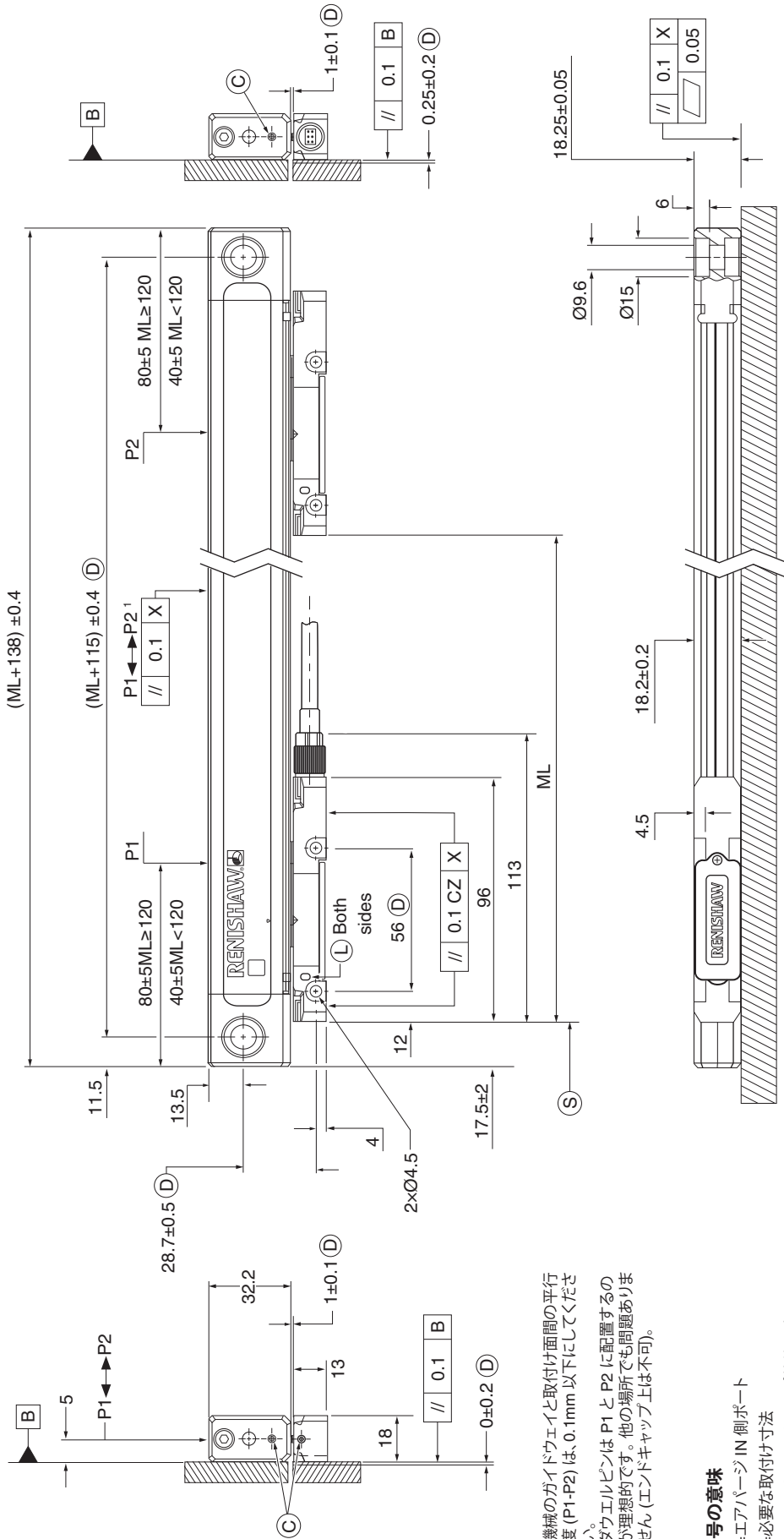
コミュニケーションプロトコルで定義される安全要件に加えて、システムの完全性を確保しておくには、評価ユニットが FORTiS-N エンコーダシステムのエラー状態を常時モニタリングする必要があります¹。そして不具合が検出された場合には、評価ユニットによって、システムがプロセスの安全時間内に安全な状態に移行する必要があります。

¹ リクエストレートが 32kHz 以下であること。

FORTIS システムの取付け図: スタンダードエンドキャップタイプ

(測定長 320mm を図示)

寸法と公差 (単位 mm)



1 機械のガイドウェイと取付け面間の平行度 (P1-P2) は、0.1mm 以下にしてください。
 ダウエルピンは P1 と P2 に配置するのが理想的です。他の場所でも問題ありません (エンドキャップ上は不可)。

記号の意味

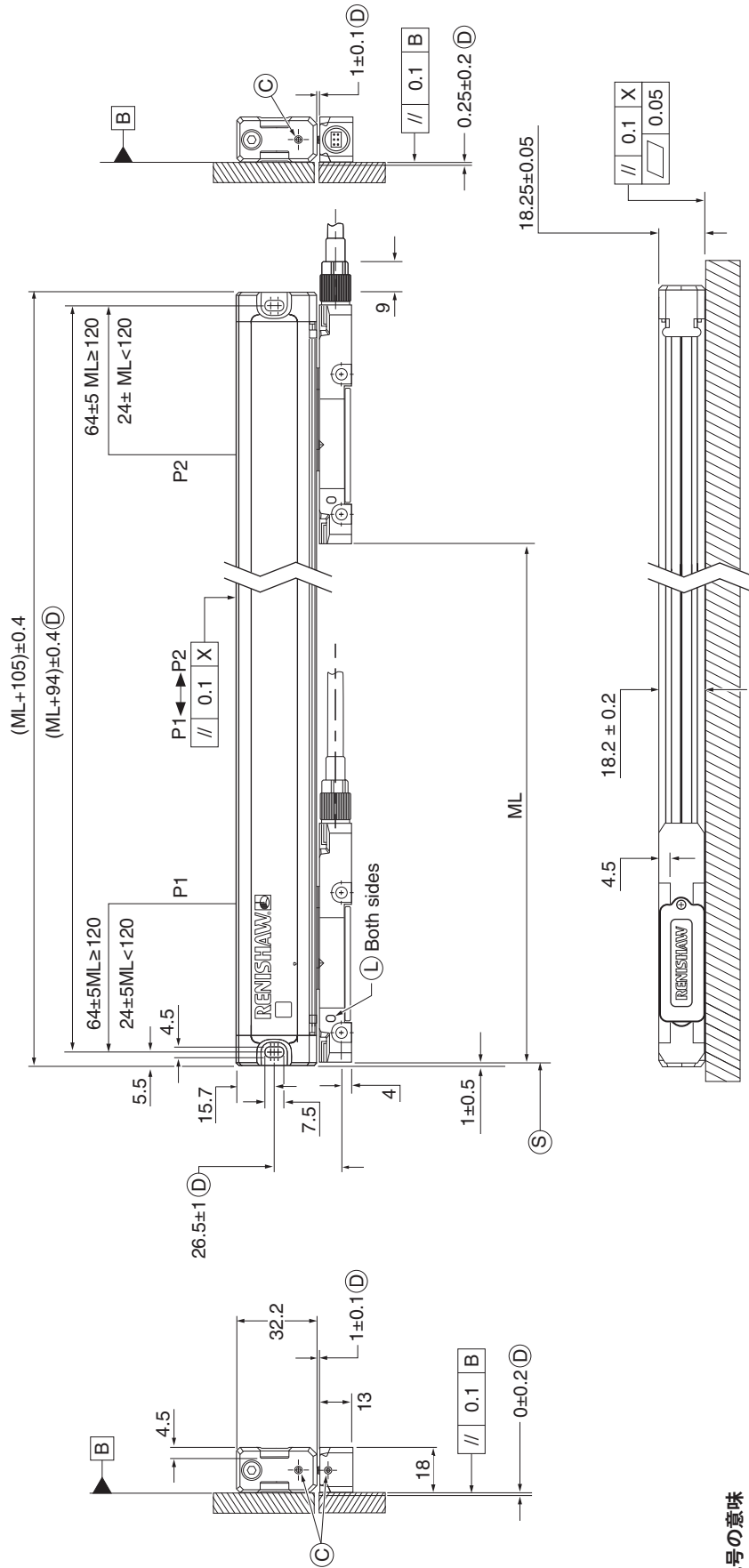
- C=エアバージ IN 側ポート
- D=必要な取付け寸法
- L=LED によるセットアップ状態の表示
- ML=測定長
- P=アライメントの基準点
- S=測定長の開始位置
- X=機械のガイドウェイ/軸のデータム

ML	70	120	170	220	270	320	370	420	470	520	570	620	670	720	770	820	870	920	1020	1140	1240	1340	1440	1540	1640	1740	1840	2040
----	----	-----	-----	-----	-----	-----	-----	-----	-----	-----	-----	-----	-----	-----	-----	-----	-----	-----	------	------	------	------	------	------	------	------	------	------

FORTIS システムの取付け図: ショートエンドキップタイプ

(測定長 320mm を図示)

寸法と公差 (単位 mm)



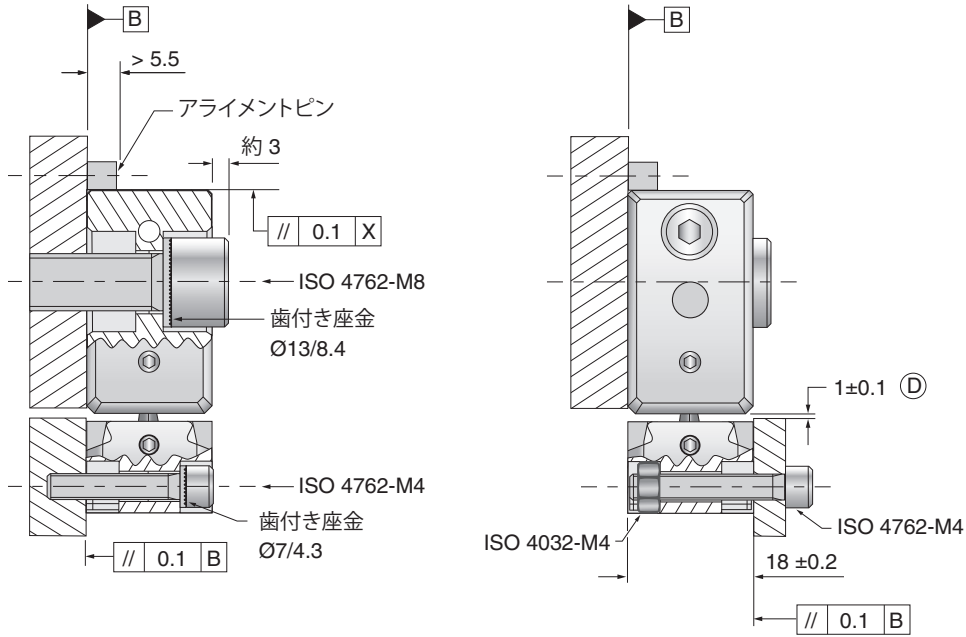
記号の意味

- C=エアバージ IN 側ポート
- D=必要な取付け寸法
- L=LED によるセットアップ状態の表示
- ML=測定長
- P=アライメントの基準点
- S=測定長の開始位置
- X=機械のガイドウェイ軸のデータム

ML	70	120	170	220	270	320	370	420	470	520	570	620	670	720	770	820	880	920	1020	1140	1240	1340	1440	1540	1640	1740	1840	2040
----	----	-----	-----	-----	-----	-----	-----	-----	-----	-----	-----	-----	-----	-----	-----	-----	-----	-----	------	------	------	------	------	------	------	------	------	------

取付けの向き: スタンダードエンドキャップタイプ

寸法と公差 (単位 mm)



記号の意味

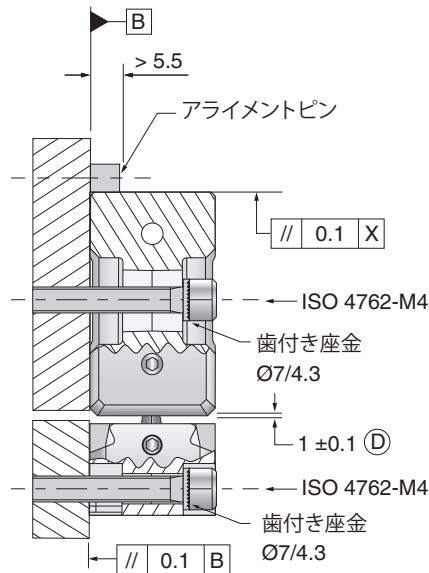
D=必要な取付け寸法

X=機械のガイドウェイ/軸のデータム

注

1. 側面図に、代替の取付け向きを示します。
2. アライメントピンまたは機械エッジを本体の上面に合わせて取り付けます。

取付けの向き: ショートエンドキャップタイプ



記号の意味

D=必要な取付け寸法

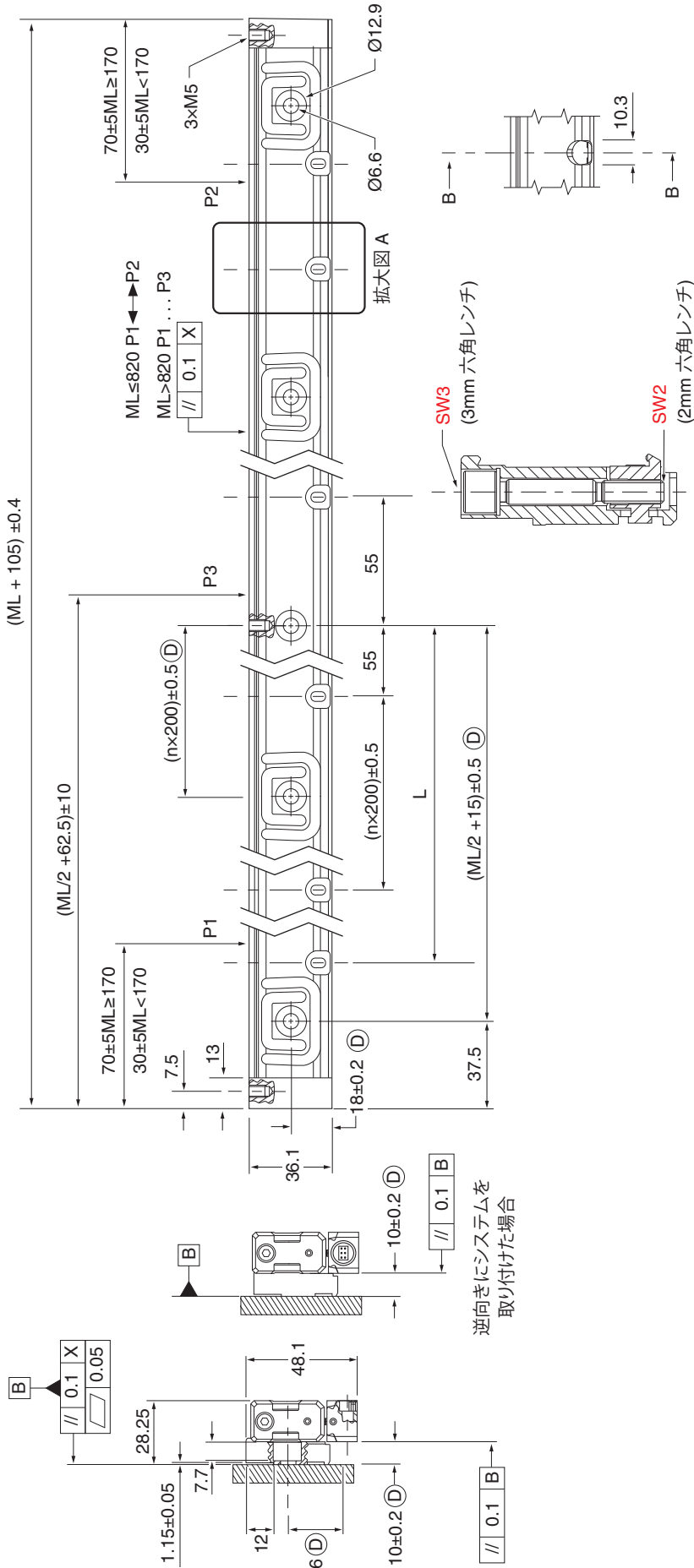
X=機械のガイドウェイ/軸のデータム

注:

1. 側面図に、代替の取付け向きを示します。
2. 本体は機械エッジまたはダウエルピンに合わせて取り付けます。

マウンテイングスパーの取付け図 (測定長 620mm を図示)

寸法と公差 (単位 mm)



スパーの B-B 断面図

拡大図 A

クランプ取付け時

記号の意味

D=必要な取付け寸法

ML=測定長

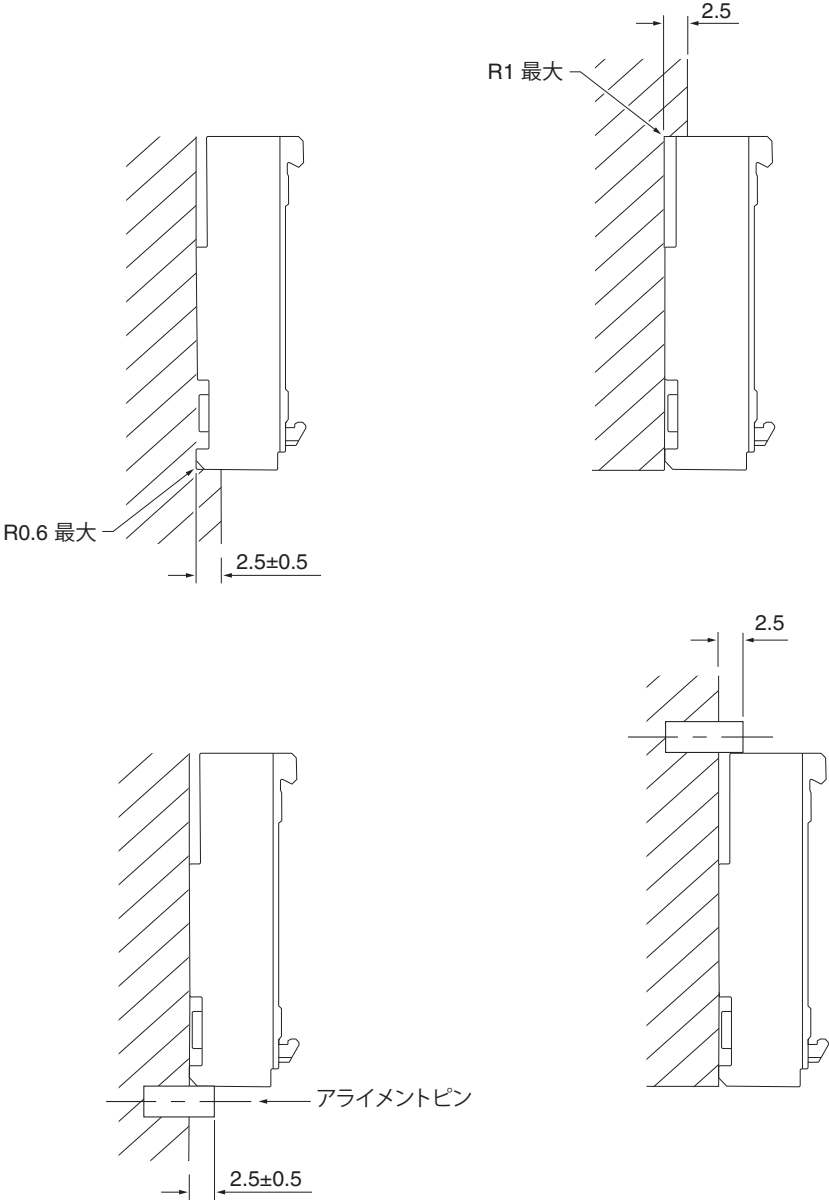
P=アライメントの基準点

X=機械のガイドウェイ軸のデータム

ML	70	120	170	220	270	320	370	420	470	520	570	620	670	720	770	820	920	1020	1140	1240	1340	1440	1540	1640	1740	1840	2040	
L	37.5	55	75	100	115	140	175	200	225	250	275	300	325	350	375	400	450	500	550	640	655	710	760	810	855	910	1010	
n	-	-	-	-	-	-	-	-	-	-	-	1	1	1	1	1	1	1	2	2	2	3	3	3	3	3	4	4

マウンティングスパーの取付け

寸法と公差 (単位 mm)



パーツ No.

	F	N	1	0	0	B	204	S	C	36B	S	001	X
製品 F - FORTiS													
シリーズ S - スタンダード (37mm) N - ナロー (18mm)													
エンコーダタイプ 1 - アブソリュート													
スケールタイプ 0 - 30µm B コード RTLA													
エンドキャップ 0 - スタンダード 1 - ショートエンドキャップ (FORTiS-N のみ)													
リップシールの構成 A - DuraSeal™×1 B - DuraSeal×2 (FORTiS-S のみ)													
測定長¹ FORTiS-S 014 - (140mm)~304 (3040mm) FORTiS-N 007 - (70mm)~204 (2040mm)													
システム精度 S - 標準精度 H - 高精度													
熱基準点 C - 中央 ²													
シリアルインターフェース 36B - BiSS 36bit 37F - 37bit FANUC α/αi 40N - 40bit Mitsubishi 4 48P - 48bit Panasonic 28D - Siemens DRIVE-CLiQ 28bit (50nm のみ) 30D - Siemens DRIVE-CLiQ 30bit (10nm のみ) 34D - Siemens DRIVE-CLiQ 34bit (1nm のみ)													
機能安全 X - 標準 S - 機能安全 (BiSS Safety および Siemens DRIVE-CLiQ のみ)													
分解能 001 - 1nm (FANUC 以外) 010 - 10nm (FANUC 以外) 050 - 50nm (FANUC 以外) T12 - 1/0.5nm (FANUC のみ) 108 - 10/1.25nm (FANUC のみ) 502 - 50/25nm (FANUC のみ) 504 - 50/12.5nm (FANUC のみ)													
追加フィールド X - スタンダード、オプションなし D - リードヘッド 1 個追加したスタンダードエンコーダ													

¹ 測定長の詳細については、仕様書を参照してください。

² 基準点をその他の場所にしたい場合は、最寄りのレニショーオフィスまでお問い合わせください。

www.renishaw.jp/contact

#renishaw

03-5366-5315

japan@renishaw.com

© 2020-2022 Renishaw plc. 無断転用禁止。RENISHAW® およびプローブシンボルは、Renishaw plc の登録商標です。レニショー製品の名称および呼称ならびに「apply innovation」マークは、Renishaw plc およびその子会社の商標です。
その他のブランド名、製品名または会社名は、各々の所有者の商標です。
本書作成にあたり細心の注意を払っておりますが、レニショーは、法律により認められる範囲で、いかなる保証、条件提示、表明、損害賠償も行いません。
レニショーは、本文書ならびに、本書記載の本装置、および/またはソフトウェアおよび仕様に、事前通知の義務なく、変更を加える権利を有します。
Renishaw plc. イングランドおよびウェールズにおいて登録。会社登録番号: 1106260. 登録事務所: New Mills, Wotton-under-Edge, Glos, GL12 8JR, UK.

パーツ No.: L-9517-9973-02-A
発行: 07.2022