

XR20无线型回转轴校准装置

为何建议配备XR20无线型回转轴校准装置

回转轴定位对于机器精度至关重要。XR20无线型回转轴校准装置可快速校准运动平台、各种工具和机床上的回转轴，精度可达 ± 1 角秒。



制程基础

工件质量取决于机器性能。如果不了解机器误差，就无法准确判断工件是否符合技术规格。

机器的精确测量和设置是制程控制的基础，可确保加工过程中机器性能处于最佳状态且加工环境保持稳定。量化制程能力可降低成本并提高效率。

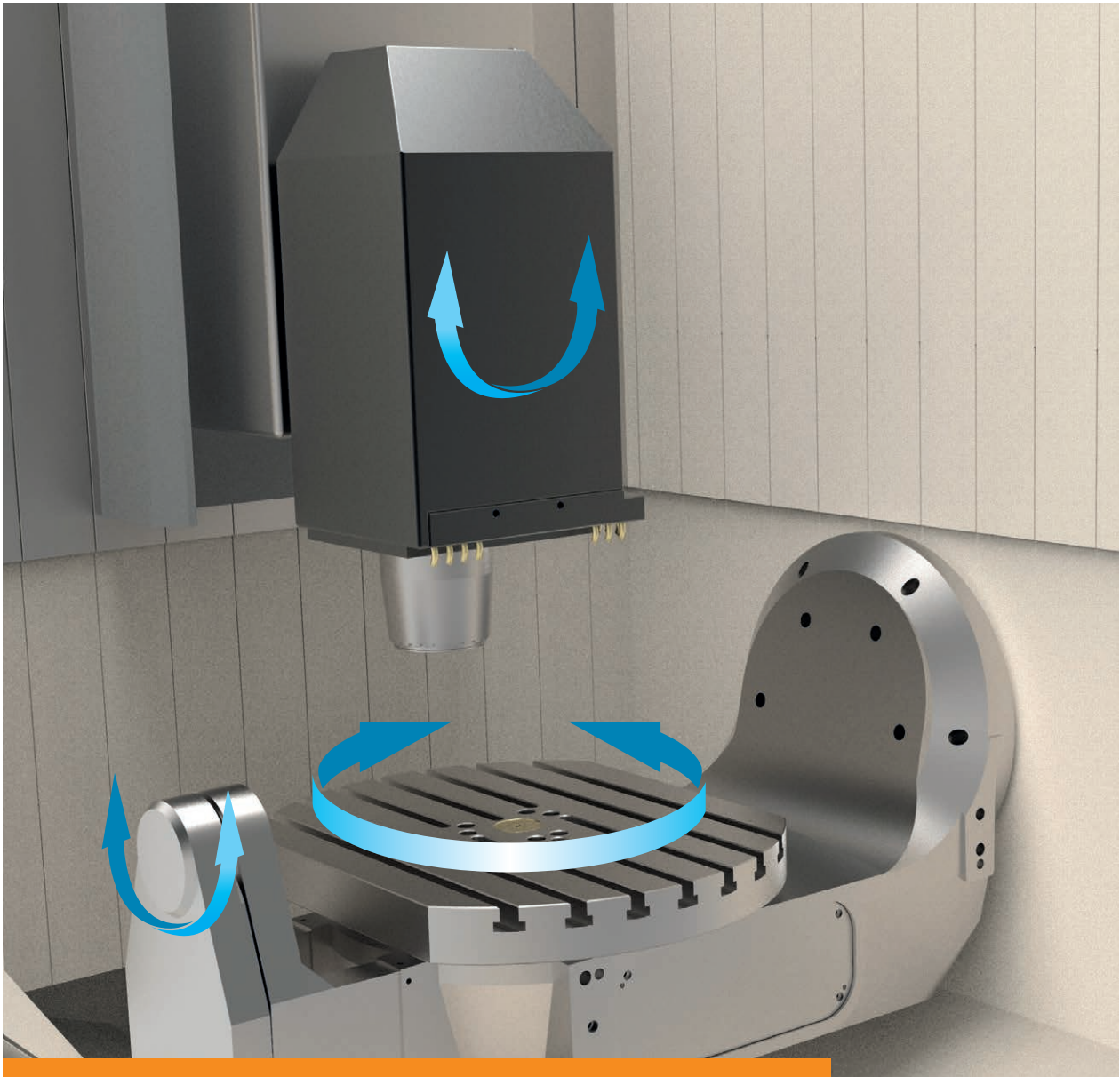


高度精确且可重复的回转轴校准

以前，只有大型机床或者小型旋转工作台才配置机床回转轴，但是，随着越来越多的小型五轴机床和车铣复合机床投入使用，测量机床所面临的难度也逐渐攀升。

与线性轴一样，回转轴测量也存在与预期位置相关的误差。这些误差可能由于机床安装误差、碰撞或使用磨损所致。角度位置精度误差或轴校准误差可能会致使成品出现严重缺陷。

使用XR20无线型回转轴校准装置及早对回转轴进行误差检测，能够使机器发挥优异性能。校准数据可用于检查误差、建立性能趋势曲线并有效制定维护与维修计划。XR20与XL-80、XM-60和XM-600激光系统配合使用。



XR20可校准回转轴，提高五轴加工的精度

系统概述

XR20包含一个安装在精密伺服控制轴上的集成式角度反射镜。该轴的角度位置以及光学镜组相对于主体外壳的位置，由高精度光栅系统（栅尺直接安装在主轴承上）进行控制。

主要特性与优点

✓ 灵活轻便

单手即可轻松将其安装到各种转台、车床和其他回转轴上

✓ 高精度

在任一方向对回转轴的测量精度均可达 ± 1 角秒

✓ 快速测试

测试设定和数据采集速度快

✓ 无线操作

由充电电池供电，使用Bluetooth®（蓝牙）低功耗通信进行无线连接

✓ 内置准直光靶

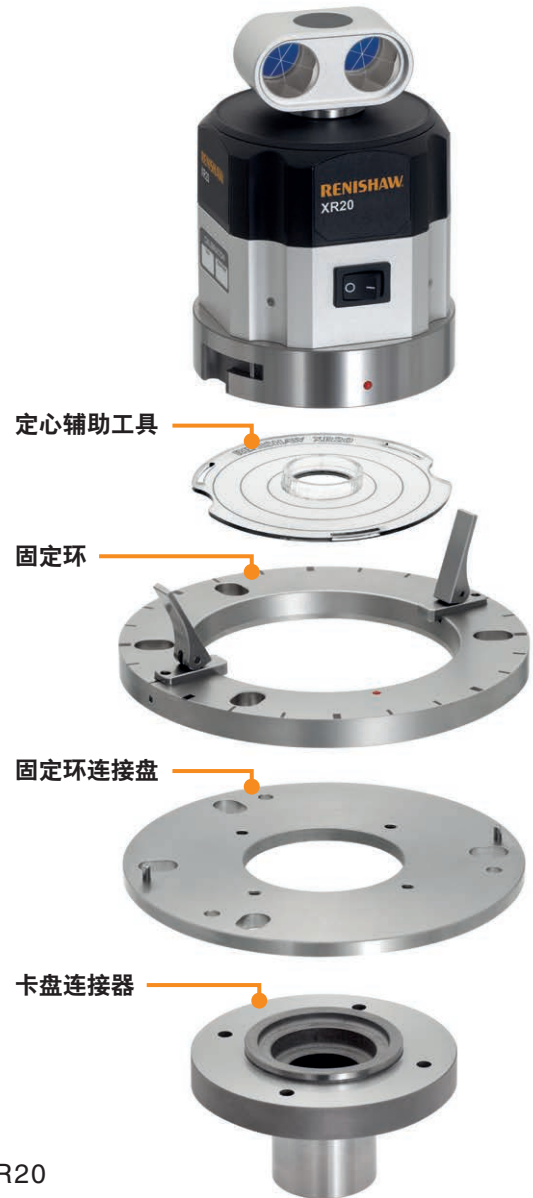
减少设定过程中的测量误差

✓ 自动校准

通过测试前的校准循环可对角度准直误差进行补偿

✓ 测试前越程循环

自动判断方向和检测进给率



简单易用的安装选项

使用一系列适合不同应用的模块化安装附件，可简化将XR20安装到回转轴上的过程。

标准安装

通常情况下，轴的定心非常简单，使用固定环圆周上的刻度线和定心辅助工具即可完成。

灵活安装

借助固定环连接盘，可将XR20安装在回转中心附近为中空的转台上。该连接盘还可用于将XR20安装到卡盘（车床）连接器和定制固定座上。

Bluetooth文字商标和标识归Bluetooth SIG, Inc.所有，Renishaw plc使用的所有此类商标均已获得授权。其他商标和商品名为其各自所有者拥有。

摆动轴转台测量软件

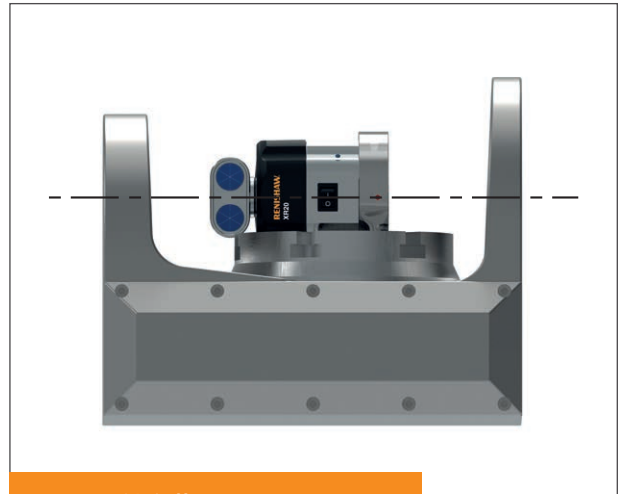
一些回转轴校准系统要求将测量设备安装在机器回转轴的中心。有些回转轴旋转中心受到限制无法同心安装XR20，例如（摇篮）耳轴和主轴头摆动机床（图A），这会增加机器校准的难度。

利用雷尼绍解决方案可轻松安装XR20，并通过CARTO软件自动生成测试程序，软件会同步线性与旋转移动，并在整个测试期间保持激光光束准直（图B）。

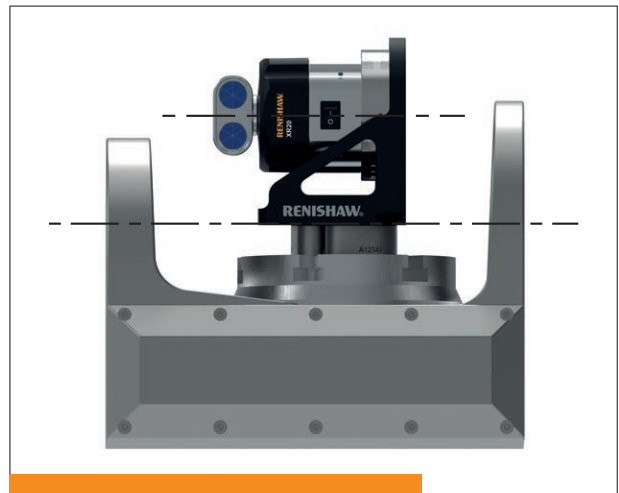
摆动轴转台测量软件

雷尼绍摆动轴转台测量软件允许用户：

- 自动计算XR20旋转中心与回转轴旋转中心之间的偏置距离
- 生成测试工件程序（会同步回转轴与线性轴移动，以保持激光光束准直）
- 根据检测到的回转轴结果消除线性轴产生的任何角度误差，从而为回转轴提供“纯回转轴误差”的结果



图A：同轴安装



图B：摆动轴安装

摆动轴转台安装硬件

使用XR20的90°弯板可非常精确地垂直安装XR20，该弯板可用于“同轴”和“摆动轴”转台测量，能够降低或消除进行准直调整时的误差，从而实现全±1角秒的回转轴误差测量精度。

该弯板可利用可拆卸式强磁力磁体安装，也可将螺栓穿过通孔固定安装。





“ 与之前的RX10相比，XR20在很多方面进行了改进，包括采用Bluetooth无线技术增强数据采集过程的可靠性。雷尼绍在测量领域享有很高的盛誉，因此我们的一些客户特别提出让我们使用雷尼绍校准产品进行调试。

昆明机床股份有限公司 (中国) ”

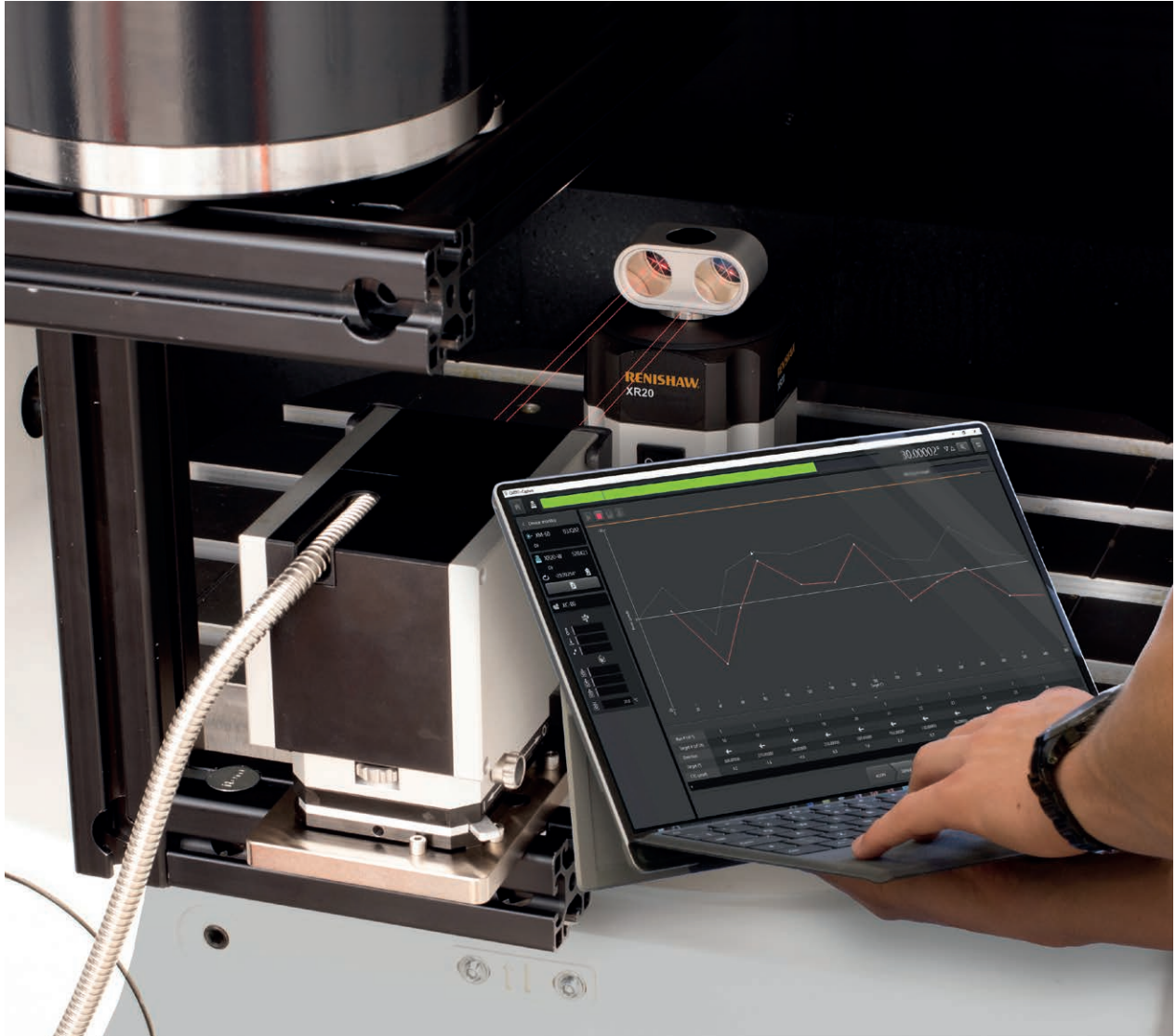


“ 目前，我们将雷尼绍XR20回转轴校准装置与XL-80激光干涉仪一起使用。XR20回转轴校准装置的测量精度达 ± 1 角秒。雷尼绍校准装置在国际测量界享有盛誉，极大地增强了客户的信心。

晟昌机电股份有限公司 (中国台湾) ”

CARTO软件包

使用XL-80激光干涉仪或XM-60多光束激光干涉仪测量回转轴时,可利用CARTO软件包进行数据采集、数据分析和误差补偿。



CARTO提供三种应用程序：

Capture (数据采集)

用于采集激光测量数据

Explore (数据浏览)

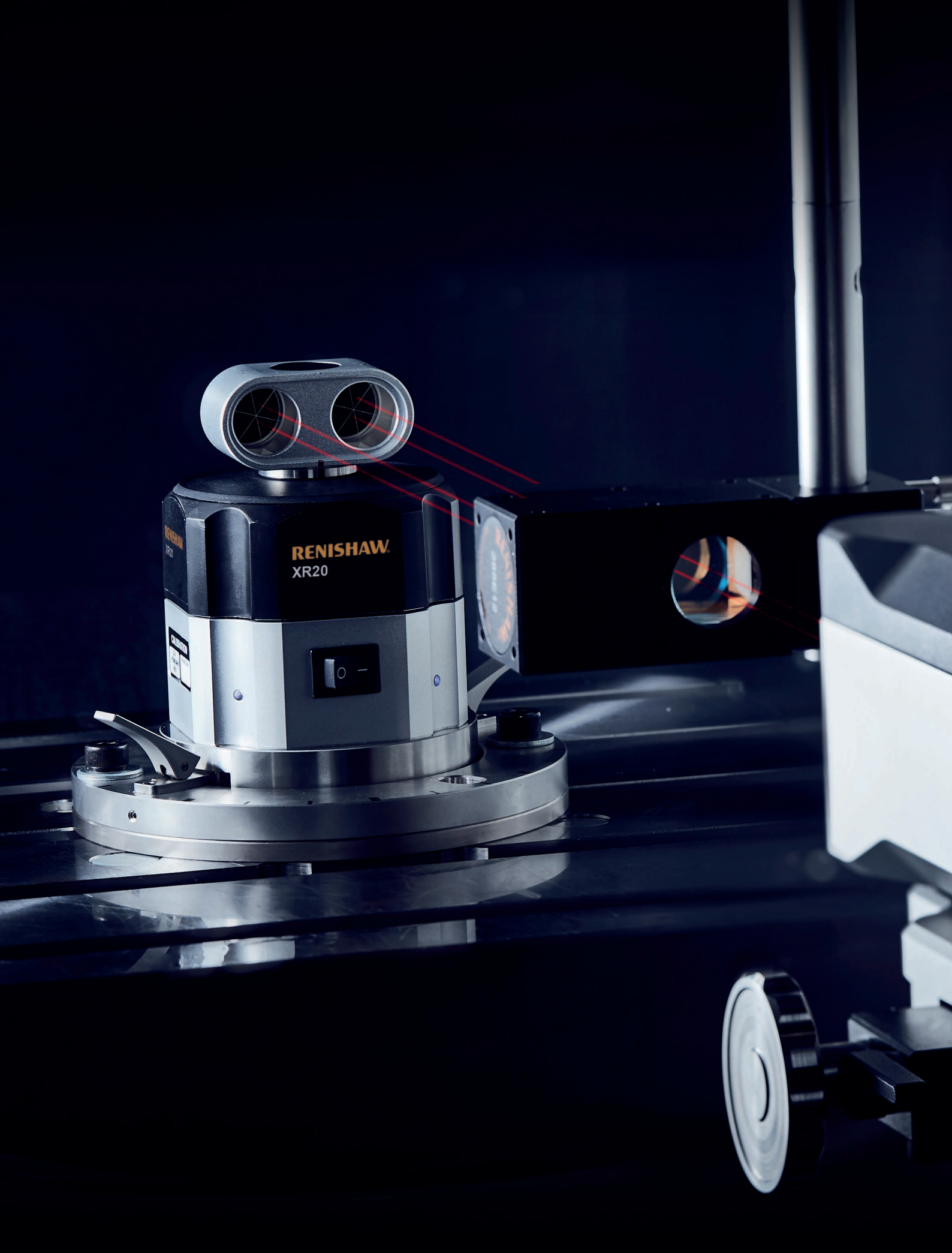
可按照国际标准提供强大的分析功能

Compensate (误差补偿)

快速轻松补偿机器误差

CARTO用户界面提供的流程非常简单,用户能够轻松采集和管理其测量数据。

“自动符号检测”和“首个目标预设”等内置功能可确保一次性采集到正确的数据。当使用雷尼绍校准产品时,这种方法有助于提高工作效率。



XR20系统规格

系统规格

XR20系统	
最大进给率 (> 5°轴步距旋转)	10 rpm
最大进给率 (< 5°轴步距旋转)	无限制
高度	130 mm
直径	Ø100 mm (固定环直径为150 mm)
重量	1.2 kg (组件重6.5 kg)
接口	内置USB通信端口, 无需单独接口

性能规格

转台 (使用XL-80)	
精度	±1角秒 (在20 °C时)
分辨率	0.1角秒
范围	0°至360°
转台 (使用XM-60或XM-600)	
精度	±1.2角秒 (在20 °C时)
分辨率	0.1角秒
范围	0°至360°

无线电通信

1类无线电通信设备	
通信距离	标准工作距离为10 m

电池 (充电型)

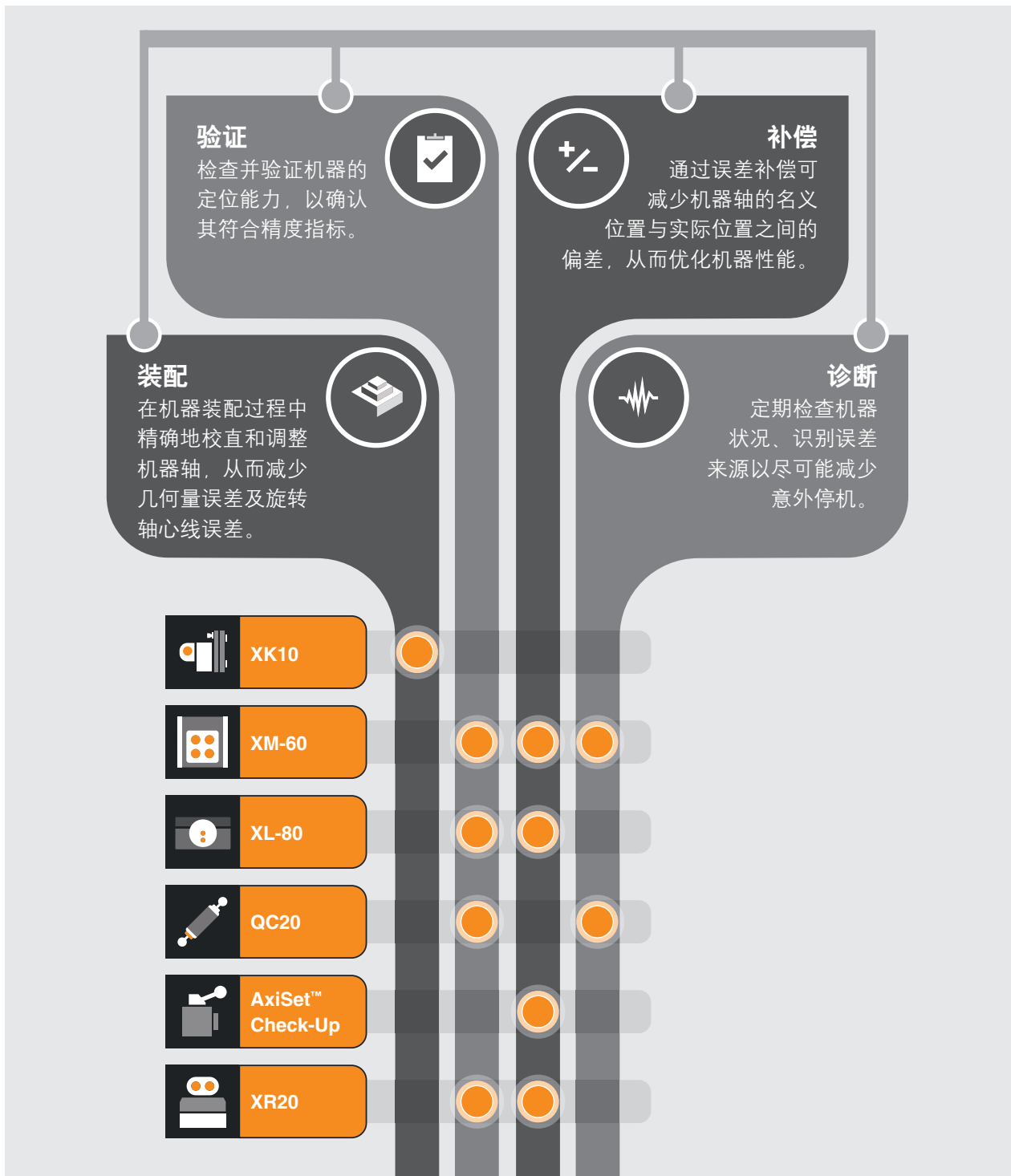
技术参数	
最大电流	3.7 V直流
电池使用寿命	标准工作时长为3小时 (新电池)

电源

USB电源	
屏蔽USB2	全速或高速
电缆长度小于3 m时	28AWG/2C (用于信号), +24 AWG/2C (用于电源)

雷尼绍机器测量解决方案

雷尼绍提供一系列校准解决方案，可帮助用户提高机器性能、增加机器正常运行时间，以及合理制定预防性维护计划。



雷尼绍以“创新”引领工业测量领域的变革

雷尼绍为机床、坐标测量机及其他应用提供了一系列校准解决方案：



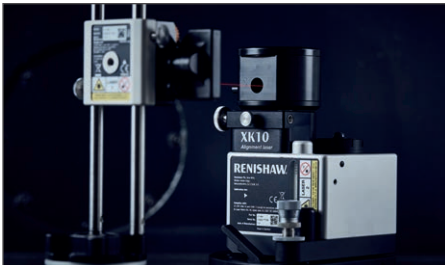
XL-80激光干涉仪系统

- 对多功能运动系统进行可溯源分析的终极利器
- 经认证的 ± 0.5 ppm线性测量精度



XM多光束激光干涉仪

- 只需一次设定即可在任意方向测量6个自由度
- 采用独特的技术、光学滚摆测量方法以及光纤发射器



XK10激光校准仪

- 电子化记录测量值，用户也可以轻松导出测试报告
- 直观的软件界面，针对每种测量类型提供分步操作指引



QC20球杆仪

- 应用广泛的机床性能验证系统
- 减少机床停机时间，降低废品率和检测成本



机床用AxiSet Check-Up (回转轴心线检查工具)

- 快速机内测量回转轴性能
- 精确检测和报告回转轴中心的误差

服务与质量

我们致力于不断改善服务和提高质量，为客户提供全面的校准解决方案。



培训

雷尼绍提供一系列成熟的操作人员综合培训课程——可在用户现场或雷尼绍培训中心开展。凭借在测量领域积累的实践经验，我们不仅介绍有关雷尼绍产品的知识，还讲授基础科学原理和最佳实践方法。

这有助于我们的客户充分利用其制造工艺。

支持

我们的产品有助于客户提高产品质量和生产效率，并且我们努力通过优质的客户服务以及潜在产品应用的专业知识来充分满足客户的需求。您从雷尼绍购买激光或球杆仪系统的同时也加入了雷尼绍全球服务支持网络，我们的支持网络深谙机器测量技术和生产设备服务。

在英国，雷尼绍的校准结果可溯源至英国国家物理实验室 (NPL) 标准，该实验室是CIPM MRA的签约者。全球各地的校准机构均可提供当地的激光校准溯源性。

设计与制造

雷尼绍不仅拥有全面的内部设计能力，还能利用自身强大的内部制造能力生产几乎所有部件和组件。因此，我们能够完全理解并控制自己的设计和制造过程。

雷尼绍激光系统性能已经过英国国家物理实验室 (NPL) 和德国标准计量组织 (PTB) 的独立验证。

认证

雷尼绍会定期根据最新的ISO 9001质量保证标准进行认证审核。此举旨在确保雷尼绍在设计、制造、销售、售后支持以及重新校准的各个环节保持高标准。

该证书由UKAS认可的国际认证机构BSI管理体系公司颁发。



www.renishaw.com.cn/xr20

#雷尼绍

© 2022 Renishaw plc. 版权所有。RENISHAW®和测头图案是Renishaw plc的注册商标。Renishaw产品名、型号和“apply innovation”标识为Renishaw plc或其子公司的商标。其他品牌名、产品名或公司名为其各自所有者的商标。Renishaw plc. 在英格兰和威尔士注册。公司编号：1106260。注册办公地：New Mills, Wotton-under-Edge, Glos, GL12 8JR, UK。在出版本文时，我们为核实本文的准确性作出了巨大努力，但在法律允许的范围内，无论因何产生的所有担保、条件、声明和责任均被排除在外。



扫描关注雷尼绍官方微信

文档编号：L-9920-0103-08-A
发布：2023.01

上海 T +86 21 6180 6416 E shanghai@renishaw.com	天津 T +86 22 8485 7632 E tianjin@renishaw.com	青岛 T +86 532 8503 0208 E qingdao@renishaw.com
北京 T +86 10 8420 0202 E beijing@renishaw.com	成都 T +86 28 8652 8671 E chengdu@renishaw.com	西安 T +86 29 8833 7292 E xian@renishaw.com
广州 T +86 20 8550 9485 E guangzhou@renishaw.com	重庆 T +86 23 6865 6997 E chongqing@renishaw.com	宁波 T +86 574 8791 3785 E ningbo@renishaw.com
深圳 T +86 755 3369 2648 E shenzhen@renishaw.com	苏州 T +86 512 8686 5539 E suzhou@renishaw.com	郑州 T +86 371 6658 2150 E zhengzhou@renishaw.com
武汉 T +86 27 6552 7075 E wuhan@renishaw.com	沈阳 T +86 24 2334 1900 E shenyang@renishaw.com	