

RESA30 絕對式角度光學尺



RESA30 為一體式不鏽鋼環，具有單軌、真正絕對式的光學尺，刻度直接標示於環上。

以 **Renishaw** 的絕對式精細刻距光學尺系統 **RESOLUTE™** 讀取，具備高抗汙、防刮和防油汙指紋功能，可有效避免其他光學尺可能發生的計數錯誤。

RESA30 提供出色的精度，解析度可達 0.00030 弧秒，適合最嚴苛的精準應用。

薄型RESA30 的內徑大，稍加設計即可輕鬆應用於大多數設備。同樣重要的是，低質量、低慣性設計不會影響系統效能。

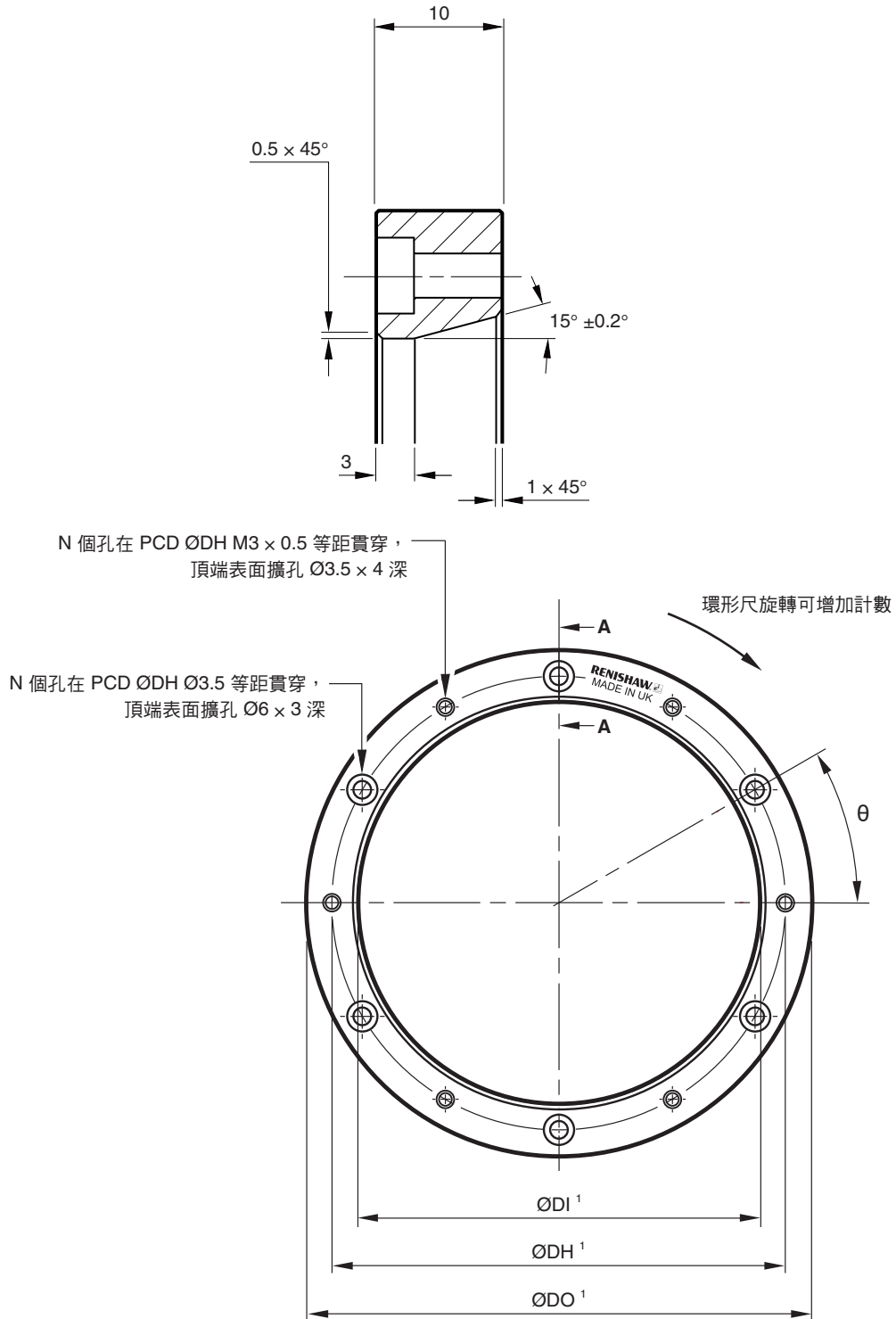
RESA30 提供多種尺寸和刻線數，可與工業標準控制器相容。

- 與 **RESOLUTE** 真正絕對式光學尺相容
- 角度解析度可達 **0.00030** 弧秒
- 系統重現度可達 **0.0075** 弧秒
- 所有解析度最高速度可達 **36 000 rev/min**
- 取得專利的錐面安裝方式可簡化整合程序，並減少安裝誤差
- 大內徑有利於輕鬆整合
- 提供 **Ø52 mm** 到 **Ø550 mm** 的多種尺寸
- 也提供自訂尺寸選項
- 低質量和低慣性
- 也提供超低慣性版本
- 與讀頭合為一體的 **LED** 可讓您隨時快速設定及立即進行「狀況檢查」
- **30 µm** 標稱光學尺刻距可實現卓越的運動控制效能
- **RESOLUTE** 廣溫域 (**ETR**) 版本可在最低 **-40 °C** 的環境下運作

RESA30 安裝圖 (「A」截面)

尺寸和公差 (mm)

A-A 截面



附註：

- θ是螺紋孔和相鄰間隙孔之間的夾角，例如兩個間隙孔之間的夾角為 2θ。
- 使用 RESOLUTE ETR 時，治具應使用 CTE 介於 14 和 18 μm/m/°C 之間的材料製成。請與您所在地的 Renishaw 代表聯絡，以瞭解更多資訊。

¹ RESA30 環形尺「A」截面的尺寸 DO、DI 和 DH 列於下一頁。

RESA30 環形尺「A」截面尺寸

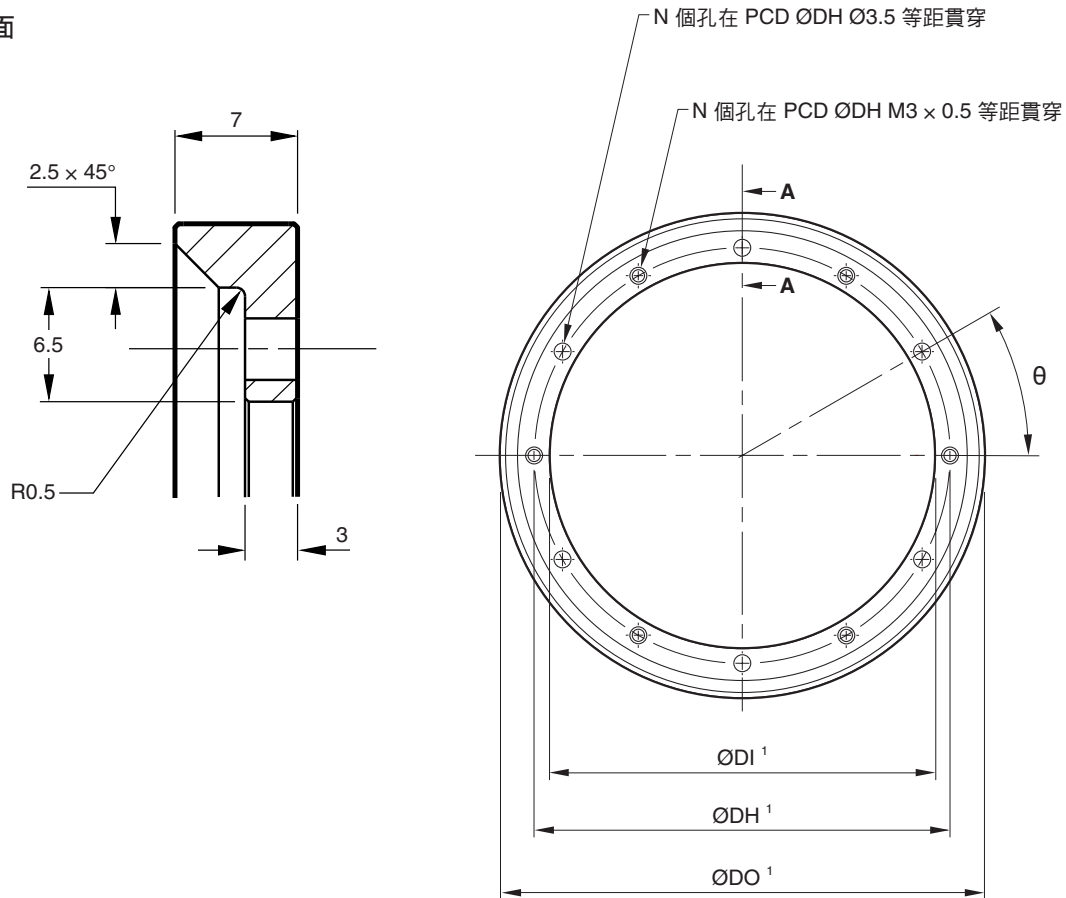
標稱外徑 (mm)	DO (mm)	DI (mm)	安裝孔		
			DH (mm)	N	θ
52	52.20	30.04	40	6	30°
	52.10	30.00			
57	57.35	37.04	47	6	30°
	57.25	37.00			
75	75.40	55.04	65	6	30°
	75.30	55.00			
100	100.30	80.04	90	6	30°
	100.20	80.00			
101	101.30	80.04	90	6	30°
	102.20	80.00			
103	103.20	80.04	90	6	30°
	103.00	80.00			
104	104.40	80.04	90	6	30°
	104.20	80.00			
115	114.70	95.04	105	6	30°
	114.50	95.00			
124	124.10	104.04	114	6	30°
	123.90	104.00			
150	150.40	130.04	140	9	20°
	150.20	130.00			
172	172.04	152.04	162	9	20°
	171.84	152.00			
183	183.45	163.04	173	9	20°
	183.25	163.00			
200	200.40	180.04	190	12	15°
	200.20	180.00			
206	206.50	186.05	196	12	15°
	206.10	186.00			
209	208.80	186.05	196	12	15°
	208.40	186.00			
229	229.40	209.05	219	12	15°
	229.00	209.00			
255	254.80	235.06	245	12	15°
	254.40	235.00			
280	280.30	260.06	270	12	15°
	279.90	260.00			
300	300.40	280.06	290	16	11.25°
	300.20	280.00			
330	350.40	310.06	320	16	11.25°
	350.20	310.00			
350	350.40	330.06	340	16	11.25°
	350.20	330.00			
413	412.70	392.08	402	18	10°
	412.30	392.00			
417	417.40	380.10	390	18	10°
	417.00	380.00			
489 ¹	489.12	451.10	462	20	18°
	488.72	450.90			
550	550.20	510.10	520	20	9°
	549.80	510.00			

¹ 489 mm 環形尺上沒有螺紋孔。

RESA30 安裝圖 (「B」截面)

尺寸和公差 (mm)

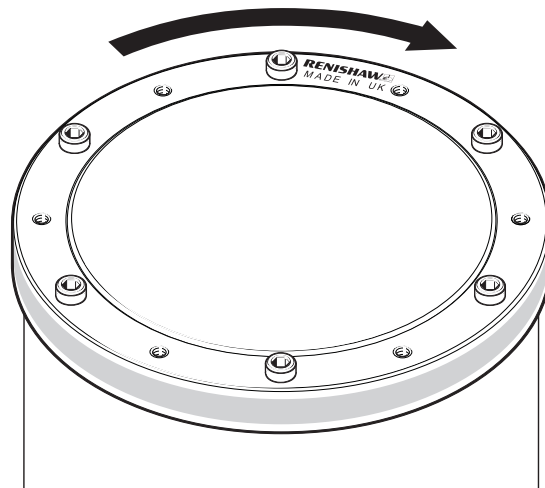
A-A 截面



附註：

- θ 是螺紋孔和相鄰間隙孔之間的夾角，例如兩個間隙孔之間的夾角為 2θ 。
- 使用 RESOLUTE ETR 時，治具應使用 CTE 介於 14 和 $18 \mu\text{m}/\text{m}/^\circ\text{C}$ 之間的材料製成。請與您所在地的 Renishaw 代表聯絡，以瞭解更多資訊。

環形尺旋轉可增加計數

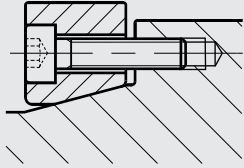
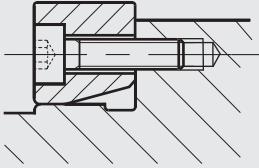
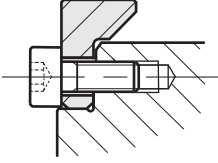


¹ RESA30 環形尺「B」截面的尺寸 DO、DI 和 DH 列於下一頁。

RESA30 環形尺「B」截面尺寸

標稱外徑 (mm)	DO (mm)	DI (mm)	安裝孔		
			DH (mm)	N	θ
52	52.20	32.04	38	6	30°
	52.10	32.00			
57	57.35	37.04	43	6	30°
	57.25	37.00			
75	75.40	55.04	61	6	30°
	75.30	55.00			
100	100.30	80.04	86	6	30°
	100.20	80.00			
115	114.70	95.04	101	6	30°
	114.50	95.00			
150	150.40	130.04	136	9	20°
	150.20	130.00			
165	165.10	145.04	151	9	20°
	164.90	145.00			
200	200.40	180.04	186	12	15°
	200.20	180.00			

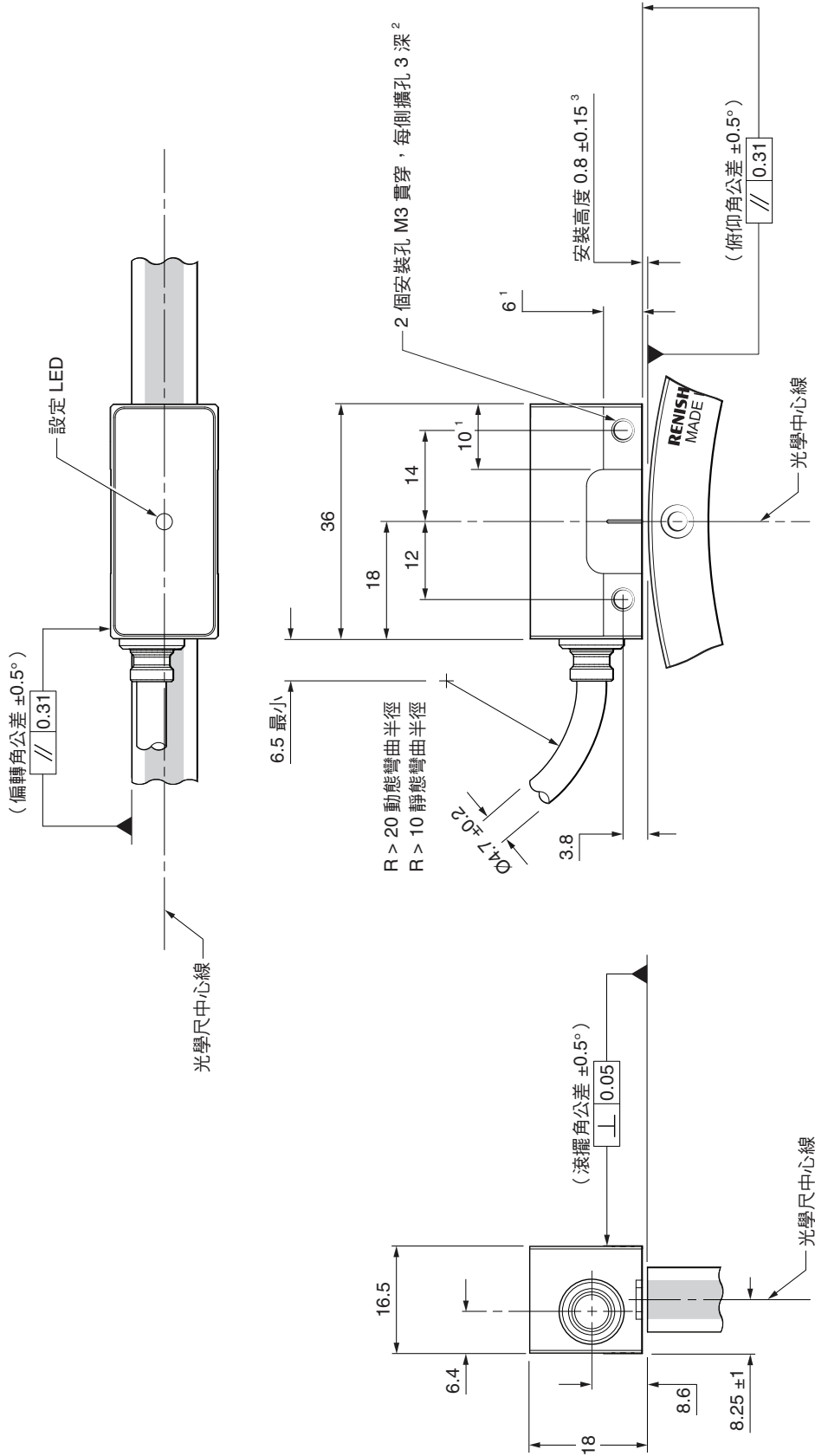
RESA30 安裝方式

	錐面安裝方式	干涉配合
「A」截面		
「B」截面	不適用	
註解	<p>建議於所有安裝作業中採用</p> <ul style="list-style-type: none"> • 實現最簡單的調整方式。 • 提供最高的精度。 • 補償偏心率。 • 提供出色的機器穩定度，不受溫度循環、衝擊和振動影響。 • 基材準備最低成本 	<p>替代安裝方式</p> <ul style="list-style-type: none"> • 不修正支撐軸的偏心率。

如需安裝和安裝選項的詳細資訊，請參閱 RESOLUTE™ RESA30 和 REXA30 絕對式角度光學尺安裝指南（Renishaw 零件訂貨號 M-9553-9735），您可以向所在地的 Renishaw 代表索取，或前往以下網址下載：www.renishaw.com.tw/resolutedownloads。

RESOLUTE 讀頭安裝圖

尺寸和公差 (mm)



環形尺的「向前」方向 (增加計數)，讀頭方向不限

- 1 安裝面範圍。
 - 2 建議的螺紋旋合為最小 5 mm (含擴孔為 8 mm)，建議的鎖緊扭矩為 0.5 Nm 至 0.7 Nm。
 - 3 52 mm 環形尺上為 0.8 ± 0.1 mm。
- 如需安裝和安裝選項的詳細資訊，請參閱 RESOLUTE™ RESA30 和 REXA30 絕對式角度光學尺安裝指南 (Renishaw 零件訂貨號 M-9553-9735)。您可以從我們的網站 www.renishaw.com.tw/resolutedownloads 下載，或聯絡您所在地的 Renishaw 代表。

操作規格

材料	303/304 不鏽鋼		
熱膨脹係數 (20 °C 時)	15.5 ±0.5 μm/m/°C		
溫度	(系統)	存放	標準讀頭：-20 °C 至 +80 °C ETR 讀頭：-40 °C 至 +80 °C UHV 讀頭：0 °C 至 +80 °C
	(讀頭)	運作	標準讀頭：0 °C 至 +80 °C ETR 讀頭：-40 °C 至 +80 °C UHV 讀頭：0 °C 至 +75 °C
	(介面)		DRIVE-CLIQ 介面：0 °C 至 +55 °C

標稱外徑 (mm)		52	57	75	100	101	103	104
標稱內徑 (mm)		30 ¹	37	55	80	80	80	80
質量 (kg)	「A」截面	0.098	0.1	0.15	0.2	0.22	0.24	0.26
	「B」截面	0.043	0.049	0.068	0.094	-	-	-
轉動慣量 (kgmm ²)	「A」截面	46	61	161	425	477	519	561
	「B」截面	22	31	79	202	-	-	-

標稱外徑 (mm)		115	124	150	165	172	183	200
標稱內徑 (mm)		95	104	130	145	152	163	180
質量 (kg)	「A」截面	0.23	0.26	0.32	-	0.36	0.40	0.43
	「B」截面	0.10	-	0.15	0.16	-	-	0.2
轉動慣量 (kgmm ²)	「A」截面	644	849	1 581	-	2 400	3 006	3 928
	「B」截面	296	-	740	970	-	-	1 822

標稱外徑 (mm)		206	209	229	255	280	300	330
標稱內徑 (mm)		186	186	209	235	260	280	310
質量 (kg)	「A」截面	0.44	0.5	0.5	0.54	0.61	0.66	0.72
	「B」截面	-	-	-	-	-	-	-
轉動慣量 (kgmm ²)	「A」截面	4 315	4 960	6 000	8 112	11 233	13 962	18 476
	「B」截面	-	-	-	-	-	-	-

標稱外徑 (mm)		350	413	417	489	550
標稱內徑 (mm)		330	392	380	451	510
質量 (kg)	「A」截面	0.78	0.93	1.76	2.13	2.53
	「B」截面	-	-	-	-	-
轉動慣量 (kgmm ²)	「A」截面	22 606	37 945	70 386	118 244	178 598
	「B」截面	-	-	-	-	-

¹ 環形尺「B」截面為 32 mm。

精度

標稱外徑	一般安裝精度 ²			
	「A」截面 ¹		「B」截面	
公差	弧秒	µm	弧秒	µm
52	±12.7	±1.6	±21.1	±2.7
57	±11.8	±1.6	±19.5	±2.7
75	±9.5	±1.7	±14.9	±2.7
100	±7.5	±1.8	±11.3	±2.7
101	±7.5	±1.8	-	-
103	±7.4	±1.8	-	-
104	±7.3	±1.8	-	-
115	±6.8	±1.9	±9.9	±2.8
124	±6.3	±1.9	-	-
150	±5.5	±2.0	±7.7	±2.8
165	-	-	±7.0	±2.8
172	±5.0	±2.1	-	-
183	±4.7	±2.1	-	-
200	±4.3	±2.1	±5.8	±2.8
206	±4.2	±2.1	-	-
209	±4.2	±2.1	-	-
229	±3.9	±2.2	-	-
255	±3.6	±2.2	-	-
280	±3.4	±2.3	-	-
300	±3.1	±2.3	-	-
330	±2.9	±2.3	-	-
350	±2.8	±2.4	-	-
413	±2.4	±2.4	-	-
417	±2.4	±2.4	-	-
489	±2.1	±2.5	-	-
550	±1.9	±2.6	-	-

附註：安裝誤差會影響精度；無法假設一般數字。

¹ 如果採取錐面安裝方式，建議在螺栓孔位置進行 ±3 µm 的安裝；如採用孔安裝系統則無法調整。

² 「一般」安裝為刻度和安裝誤差結合，且部分範圍取消的結果。

本公司提供的所有環形尺均經過測試，確定可達最小的安裝精度等級。製造的安裝精度限制取決於環形尺的類型：

- 環形尺 A 截面：±5 µm (Ø413 mm 環形尺為 ±7.5 µm)
- 環形尺 B 截面：±8 µm

附註：孔安裝環形尺 A 截面具有假設的 ±8 µm 安裝精度。請與您所在地的 Renishaw 代表聯絡，瞭解更多資訊。

$$\text{最小安裝精度以弧秒為單位} = \frac{\text{最小安裝精度} (\mu\text{m})}{\text{環形尺直徑} (\text{mm})} \times 412.5$$

參閱附錄以取得系統精度數據。

速度

標稱外徑 (mm)	最大讀取速度 (rev/min)
52	36 000
57	33 000
75	25 000
100	19 000
101	19 000
103	18 500
104	18 000
115	16 500
124	15 000
150	12 000
165	11 500
172	11 000
183	10 400
200	9 500
206	9 200
209	9 000
229	8 300
255	7 400
280	6 800
300	6 300
330	5 700
350	5 400
413	4 600
417	4 500
489	3 900
550	3 400

注意事項：超高速運動軸需有額外的設計考量。如應用方式超出環形尺額定的最大讀取速度 50%，請與您所在地的 Renishaw 代表聯絡，取得進一步的建議。

解析度

RESOLUTE 提供多種解析度，可滿足各種應用需求。

解析度選擇取決於所使用的序列通訊協定，但環形尺的尺寸並沒有任何限制，例如 FANUC 27 位元的解析度適用於所有尺寸的環形尺。

BiSS RESOLUTE 解析度選項：

解析度	每圈計數	弧秒
18 位元	262 144	≈ 4.94
26 位元	67 108 864	≈ 0.019
32 位元	4 294 967 296	≈ 0.00030

注意：32 位元解析度低於 RESOLUTE 光學尺的雜訊低標。

FANUC RESOLUTE 解析度選項：

解析度	每圈計數	弧秒
27 位元	134 217 728	≈ 0.0097
31 位元	2 147 483 648	≈ 0.0006

Mitsubishi RESOLUTE 解析度選項：

解析度	每圈計數	弧秒
23 位元	8 388 608	≈ 0.15
27 位元	134 217 728	≈ 0.0097

Panasonic RESOLUTE 解析度選項：

解析度	每圈計數	弧秒
23 位元	8 388 608	≈ 0.15
32 位元	4 294 967 296	≈ 0.0003

Siemens DRIVE-CLiQ RESOLUTE 解析度選項：

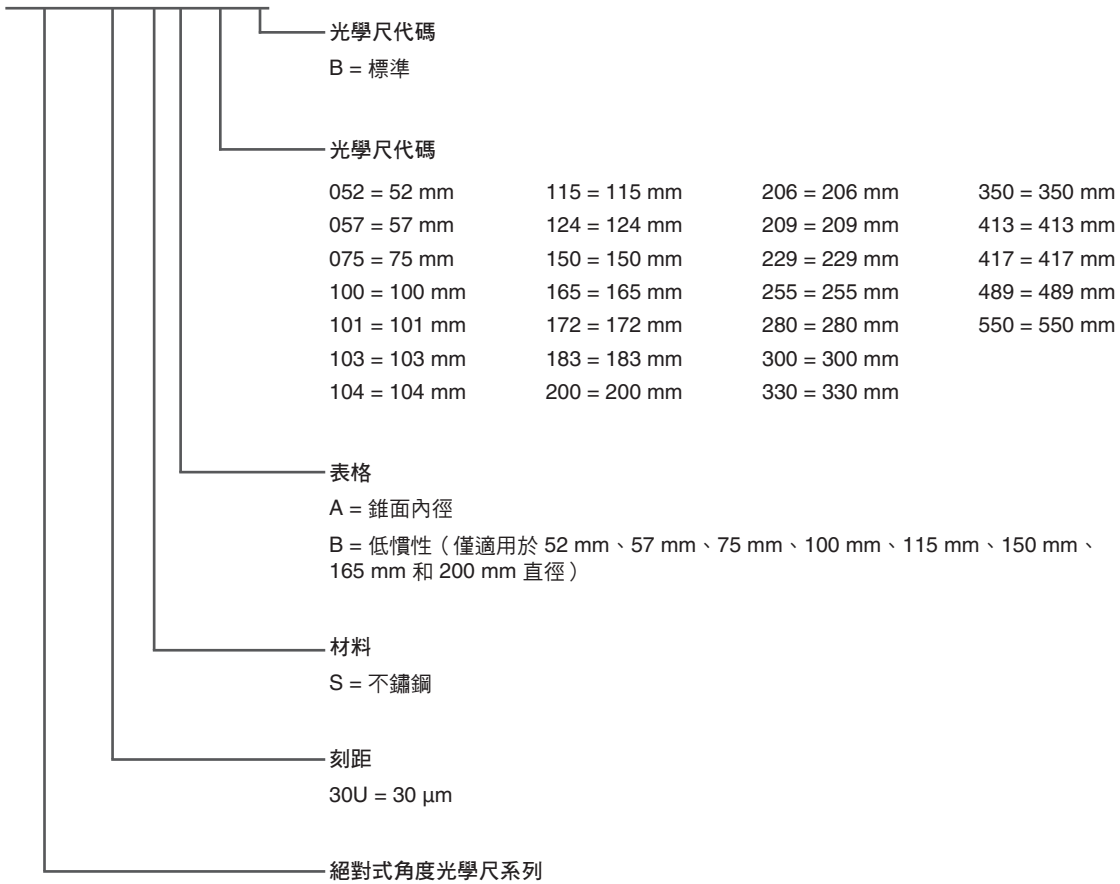
解析度	每圈計數	弧秒
26 位元	67 108 864	≈ 0.019
29 位元	536 870 912	≈ 0.0024

Yaskawa RESOLUTE 解析度選項：

	解析度	每圈計數	弧秒
旋轉伺服馬達：	24 位元	16 777 216	≈ 0.077
完全閉合迴路控制：	23 位元	8 388 608	≈ 0.154
	26 位元	67 108 864	≈ 0.019
	30 位元	1 073 741 824	≈ 0.0012

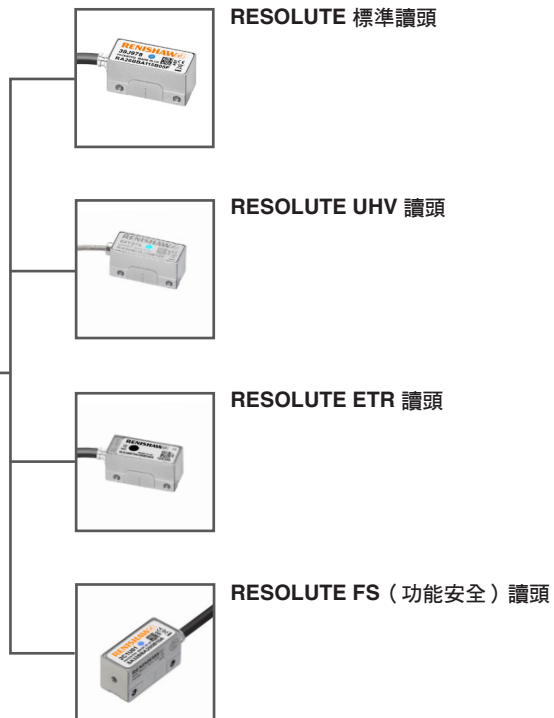
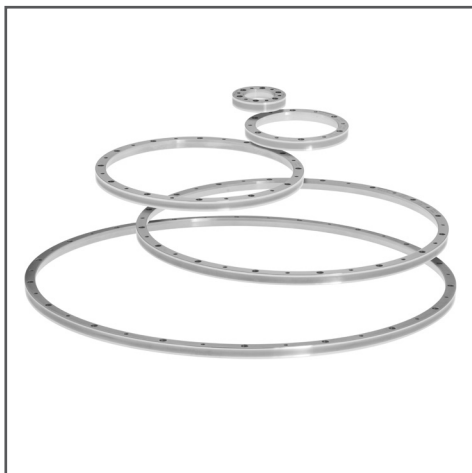
角度光學尺零件訂貨號

RESA 30U S A 300 B



相容產品

RESA30



附錄

刻度和系統精度

標稱外徑 (mm)	刻度精度 (弧秒)	系統精度 (弧秒)
52	±1.7	±2.4
57	±1.7	±2.3
75	±1.6	±2.1
100	±1.5	±1.9
101	±1.5	±1.9
103	±1.5	±1.9
104	±1.5	±1.8
115	±1.5	±1.8
124	±1.4	±1.7
150	±1.4	±1.6
165	±1.4	±1.6
172	±1.4	±1.7
183	±1.4	±1.6
200	±1.5	±1.7
206	±1.3	±1.4
209	±1.3	±1.4
229	±1.2	±1.4
255	±1.2	±1.3
280	±1.1	±1.3
300	±1.1	±1.3
330	±1.1	±1.2
350	±1.1	±1.2
413	±1.0	±1.1
417	±1.0	±1.1
489	±1.0	±1.1
550	±1.0	±1.1


刻度精度是單一讀頭量測的角度與刻度上光學尺真實旋轉情形之間的最大差異，不包含偏心率等應用干擾。

系統精度是刻度精度加上 SDE。如需應用建議，請洽詢您所在地的 Renishaw 代表。

www.renishaw.com.tw/contact



#renishaw

 +886 (4) 2460 3799

 taiwan@renishaw.com

© 2009–2023 Renishaw plc 保留所有權利。未經 Renishaw 事先書面同意，不得複製或再製本文件之一部分或全部，或以任何方式轉移至任何其他媒體或語言。

RENISHAW® 及測頭標誌為 Renishaw plc 註冊商標。Renishaw 產品名稱、稱謂及其「apply innovation」標記為 Renishaw plc 或其子公司註冊商標。BiSS® 為 IC-Haus GmbH 的註冊商標。DRIVE-CLiQ 是 Siemens 的註冊商標。其他品牌、產品或公司名稱為各自所有者的商標。

儘管本公司於發布本文件時已盡相當之努力驗證其正確性，於法律允許範圍內，本公司概不接納以任何方式產生之擔保、條件、聲明及賠償責任。RENISHAW 保留對本文件及設備、和/或本文所述軟體及規格進行變更之權利，恕不另行通知。

文件編號：L-9517-9832-04-A

Renishaw plc 於英格蘭及威爾斯註冊登記。公司編號：1106260。註冊辦公室：New Mills, Wotton-under-Edge, Gloucestershire, GL12 8JR, UK。

修訂版本：02.2023