

# Sistema di presetting utensili senza contatto NC4



Per informazioni sulla conformità di questo prodotto, scansionare il codice QR oppure visitare il sito:  
**[www.renishaw.com/mtpdoc](http://www.renishaw.com/mtpdoc)**



## Sommario

<b>Prima di iniziare</b> .....	1-1
Marchi .....	1-1
Garanzia .....	1-1
Macchine CNC .....	1-1
Manutenzione del sistema .....	1-1
Brevetti .....	1-2
Uso previsto .....	1-2
Sicurezza .....	1-3
Informazioni per l'utente .....	1-3
Informazioni per il fornitore/installatore della macchina .....	1-4
Informazioni per l'installatore del dispositivo .....	1-4
Funzionamento dell'apparecchiatura .....	1-4
Avvisi .....	1-5
Etichette di avvertenza e sicurezza del laser .....	1-6
Posizione dell'apertura laser .....	1-6
<b>Nozioni di base su NC4</b> .....	2-1
Introduzione .....	2-1
Componenti dell'unità NC4 .....	2-1
Linee guida per un utilizzo ottimale .....	2-2
Specifiche di NC4 .....	2-3
Dimensioni dell'unità NC4 .....	2-4
Dimensioni della piastrina di montaggio/regolazione .....	2-5
<b>Installazione del sistema</b> .....	3-1
Come installare e configurare il sistema NC4 .....	3-1
Informazioni sulla fornitura d'aria .....	3-2
Pratiche ottimali .....	3-2
Installazione del kit di preparazione dell'aria .....	3-3
Installazione del sistema NC4 .....	3-4
Pressacavo dritto, inserito in un'unità standard .....	3-6
Adattatore opzionale a 90° con pressacavo installato in un'unità standard .....	3-6
Morsetti della guaina installati per fissare i guaina in posizione sulla macchina .....	3-7
Installazione dell'interfaccia NCi-6 .....	3-8
Cablaggi del sistema NC4 .....	3-9
Alimentazione dell'interfaccia NCi-6 .....	3-9
Perdita di alimentazione e ripristino .....	3-9
Impostazione della pressione dell'aria nell'unità NC4 .....	3-10

Impostazione della pressione per il soffiaggio aria di pulizia utensile nell'unità NC4 . . . . .	3-11
Software per la programmazione delle macro . . . . .	3-11
Software e informazioni per l'utente . . . . .	3-12
App per macchine utensili . . . . .	3-12
Allineamento dell'unità NC4 agli assi della macchina . . . . .	3-13
Tolleranze di allineamento . . . . .	3-14
<b>Manutenzione</b> . . . . .	4-1
Introduzione . . . . .	4-1
Rimozione e reinstallazione degli elementi del filtro di preparazione dell'aria . . . . .	4-2
Rimozione e sostituzione dell'essiccatore a membrana. . . . .	4-3
Pulizia delle ottiche. . . . .	4-5
Pulizia dell'unità NC4 . . . . .	4-5
Per pulire le ottiche. . . . .	4-6
Dopo la pulizia dell'unità NC4 . . . . .	4-7
Sostituzione dell'ugello di soffiaggio. . . . .	4-8
Per sostituire l'ugello di soffiaggio . . . . .	4-8
Dopo la sostituzione dell'ugello di soffiaggio . . . . .	4-8
Allineamento della testa dell'unità NC4 . . . . .	4-9
Se si utilizza un voltmetro. . . . .	4-10
Utensile per il settaggio di NC4 . . . . .	4-11
Introduzione . . . . .	4-11
Dimensioni . . . . .	4-11
Utilizzo del dispositivo di impostazione . . . . .	4-12
Sostituzione della batteria del dispositivo di impostazione. . . . .	4-13
Specifiche della batteria. . . . .	4-13
Funzione dei LED di stato . . . . .	4-14
<b>Diagnostica</b> . . . . .	5-1
<b>Elenco dei componenti</b> . . . . .	6-1
Kit dell'unità NC4, contenente . . . . .	6-1
Kit dell'unità NC4 a 90°, contenente. . . . .	6-2
Kit completo di installazione dell'unità NC4, contenente . . . . .	6-3
Kit completo di installazione dell'unità NC4 a 90°, contenente. . . . .	6-4

# Prima di iniziare

## Marchi

Google Play e il logo Google Play sono marchi di Google LLC.

Apple e il logo Apple sono marchi di Apple Inc., registrati negli USA e in altri paesi. App Store è un marchio di servizio di Apple Inc., registrato negli USA e in altri paesi.

## Garanzia

Fatto salvo il caso in cui l'utente e Renishaw non abbiano concordato e firmato un accordo scritto separato, la vendita delle apparecchiature e/o del software è soggetta ai termini e condizioni standard di Renishaw forniti con tali apparecchiature e/o tale software, o disponibili su richiesta presso l'ufficio Renishaw di zona.

Renishaw fornisce una garanzia per le proprie apparecchiature e per il proprio software per un periodo limitato (secondo quanto riportato nei termini e condizioni standard), purché vengano installati e utilizzati con le precise modalità indicate nella documentazione Renishaw associata. Consultare tali termini e condizioni standard per conoscere tutti i dettagli della propria garanzia.

Le apparecchiature e/o il software acquistati presso un fornitore terzo sono soggetti a termini e condizioni separati forniti con tali apparecchiature e/o tale software. Contattare il proprio fornitore terzo per i dettagli.

## Macchine CNC

Le macchine utensili CNC devono essere sempre azionate da personale qualificato ed in osservanza delle istruzioni della casa produttrice.

## Manutenzione del sistema

Mantenere puliti i componenti del sistema e ricordare che l'unità è un utensile di precisione.

## Brevetti

Le caratteristiche del sistema NC4 per il presetting utensili senza contatto e dei prodotti Renishaw simili sono oggetto di uno o più dei seguenti brevetti o domande di brevetto:

CN 100394139                      JP 4520240  
EP 1502699                        US 7312433

## Microchip software licensing agreement

This product's firmware has been developed by Renishaw with the use of the Microchip libraries, under the following licensing terms:

Copyright © 2017, Microchip Technology Inc. and its subsidiaries ("Microchip")  
All rights reserved.

This software is developed by Microchip Technology Inc. and its subsidiaries ("Microchip").

Redistribution and use in source and binary forms, with or without modification, are permitted provided that the following conditions are met:

1. Redistributions of source code must retain the above copyright notice, this list of conditions and the following disclaimer.
2. Redistributions in binary form must reproduce the above copyright notice, this list of conditions and the following disclaimer in the documentation and/or other materials provided with the distribution.
3. Microchip's name may not be used to endorse or promote products derived from this software without specific prior written permission.

THIS SOFTWARE IS PROVIDED BY MICROCHIP "AS IS" AND ANY EXPRESS OR IMPLIED WARRANTIES, INCLUDING, BUT NOT LIMITED TO, THE IMPLIED WARRANTIES OF MERCHANTABILITY AND FITNESS FOR PURPOSE ARE DISCLAIMED. IN NO EVENT SHALL MICROCHIP BE LIABLE FOR ANY DIRECT, INDIRECT, INCIDENTAL, SPECIAL, EXEMPLARY, OR CONSEQUENTIAL DAMAGES (INCLUDING BUT NOT LIMITED TO PROCUREMENT OF SUBSTITUTE GOODS OR SERVICES; LOSS OF USE, DATA OR PROFITS; OR BUSINESS INTERRUPTION) HOWSOEVER CAUSED AND ON ANY THEORY OF LIABILITY, WHETHER IN CONTRACT, STRICT LIABILITY, OR TORT (INCLUDING NEGLIGENCE OR OTHERWISE) ARISING IN ANY WAY OUT OF THE USE OF THIS SOFTWARE, EVEN IF ADVISED OF THE POSSIBILITY OF SUCH DAMAGE.

## Uso previsto

NC4 è un sistema laser per il presetting utensili senza contatto che, in condizioni normali di lavoro, consente di misurare gli utensili da taglio con estrema precisione e rapidità, direttamente nei centri di lavoro.

## Sicurezza

### Informazioni per l'utente

L'utensile per il settaggio di NC4 (codice Renishaw A-4114-8000, venduto separatamente) viene fornito con batterie al litio non ricaricabili. Per informazioni specifiche sul funzionamento, sulle norme di sicurezza e sulle modalità di smaltimento delle batterie, vedere la documentazione fornita dal produttore.

- Queste batterie non possono essere ricaricate.
- Sostituire solo con batterie del tipo specificato.
- Non utilizzare contemporaneamente batterie nuove e usate.
- Non utilizzare batterie di marche o tipi diversi.
- Verificare che tutte le batterie vengano installate con la giusta polarità e in conformità alle istruzioni riportate in questo manuale e a quanto indicato sul prodotto.
- Non esporre le batterie alla luce diretta del sole.
- Evitare che le batterie entrino a contatto con l'acqua.
- Non esporre le batterie al calore e non smaltirle gettandole fra le fiamme.
- Evitare di scaricare le batterie troppo velocemente.
- Evitare i cortocircuiti.
- Non disassemblare le batterie ed evitare di sottoporle a pressioni eccessive. Non forare o deformare le batterie, né sottoporle a impatti.
- Non ingoiare le batterie.
- Tenere le batterie lontano dalla portata dei bambini.
- Se le batterie appaiono gonfie o danneggiate, non inserirle nel prodotto e maneggiarle con cura.
- Le batterie devono essere smaltite in conformità alle leggi ambientali e di sicurezza del paese di residenza.

Durante il trasporto delle batterie o del prodotto con le batterie inserite, rispettare sempre le norme internazionali e nazionali. Le batterie al litio sono classificate come merci pericolose per il trasporto e devono essere etichettate e confezionate in modo conforme alle normative riguardanti il trasporto di merci pericolose. Per ridurre il rischio di ritardi, quando si restituisce a Renishaw un prodotto, evitare di includere le batterie.

Si raccomanda di indossare occhiali di protezione in applicazioni che comportano l'utilizzo di macchine utensili.

## Informazioni per il fornitore/installatore della macchina

Il fornitore della macchina ha la responsabilità di avvertire l'utente dei pericoli inerenti al funzionamento della stessa, compresi quelli riportati nelle istruzioni Renishaw, e di fornire dispositivi di protezione e interruttori di esclusione adeguati.

Se l'unità NC4 non dovesse funzionare in modo corretto, il segnale in uscita potrebbe segnalare erroneamente che il fascio non è bloccato. Non fare affidamento sui i segnali provenienti dall'unità NC4 per arrestare il funzionamento della macchina.

## Informazioni per l'installatore del dispositivo

Tutti i dispositivi Renishaw sono progettati in conformità alle disposizioni delle normative UE, FCC e del Regno Unito. Chi si occupa dell'installazione del dispositivo è tenuto ad attenersi alle istruzioni riportate di seguito per garantire che il prodotto funzioni nelle modalità previste da tali normative:

- Ciascuna interfaccia DEVE essere installata in una posizione lontana da potenziali fonti di disturbi elettrici (ad esempio trasformatori e alimentatori).
- tutti i collegamenti 0 V/terra devono essere collegati al centro stella della macchina (il punto singolo di ritorno per tutti i cavi schermati e di messa a terra). Si tratta di un'operazione molto importante e il suo mancato adempimento potrebbe causare una differenza di potenziale fra le varie messe a terra;
- tutti i cavi schermati devono essere collegati con le modalità indicate nelle istruzioni per l'utente;
- i cavi non devono passare a fianco di sorgenti di corrente elevata (ad esempio cavi di generatori), né vicino a linee di dati ad alta velocità;
- utilizzare sempre cavi quanto più corti possibile.

## Funzionamento dell'apparecchiatura

Il grado di protezione normalmente fornito da dispositivi potrebbe essere reso meno efficace in caso di utilizzo dei dispositivi non conforme a quanto specificato dal produttore.



## Avvisi

L'utilizzo di controlli o regolazioni non previsti e l'esecuzione di procedure diverse da quelle indicate nella presente pubblicazione potrebbero causare pericolose esposizioni alle radiazioni.

Disconnettere l'alimentazione prima di eseguire procedure di manutenzione sull'unità NC4.

Quando si utilizza il sistema NC4, è necessario osservare le precauzioni di sicurezza di base per ridurre il rischio di incendi, scosse elettriche e lesioni personali. A tale scopo:

- Leggere tutte le istruzioni prima di utilizzare il prodotto.
- Affidare le procedure di installazione e l'utilizzo del dispositivo solo a tecnici specializzati.
- Utilizzare occhiali o maschere protettive per evitare rischi di carattere meccanico provenienti, ad esempio, da refrigerante o trucioli.
- Non inalare i vapori del refrigerante prodotti dalla macchina utensile.
- Non ostruire le aperture dell'aria del trasmettitore, del ricevitore o del soffiaggio di pulizia utensile.
- Il soffiaggio dell'aria può produrre un livello di rumore compreso fra 70,3 dB a 0,3 MPa fino a 78,2 dB a 0,6 MPa. L'addetto all'installazione si assume la responsabilità di eseguire un'adeguata valutazione del livello di rumore con il dispositivo in funzione.
- Non esporre gli occhi alla luce diretta del fascio laser.
- Assicurarci che il fascio non sia riflesso negli occhi da superfici lucide.



### ATTENZIONE – SICUREZZA LASER

Il laser utilizzato nei sistemi di presetting utensili senza contatto NC4 di Renishaw emette una luce rossa visibile, con una lunghezza d'onda di 670 nm e con una potenza in uscita inferiore a 1 mW.

---

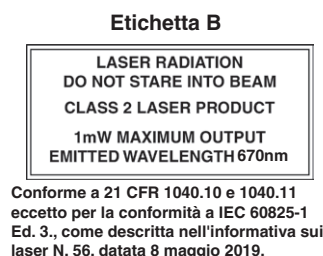
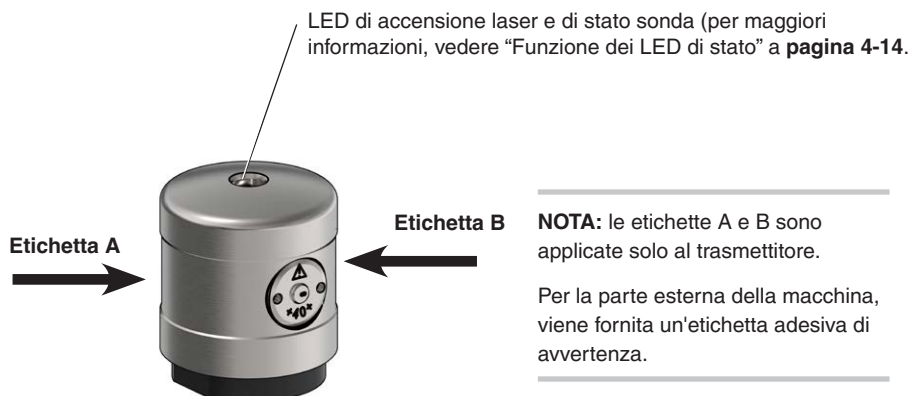
L'unità NC4 è un prodotto di Classe 2, secondo quanto definito dallo standard BS EN 60825-1:2014.

Conforme a 21 CFR 1040.10 e 1040.11 eccetto per la conformità a IEC 60825-1 Ed. 3., come descritta nell'informativa sui laser N. 56, datata 8 maggio 2019.

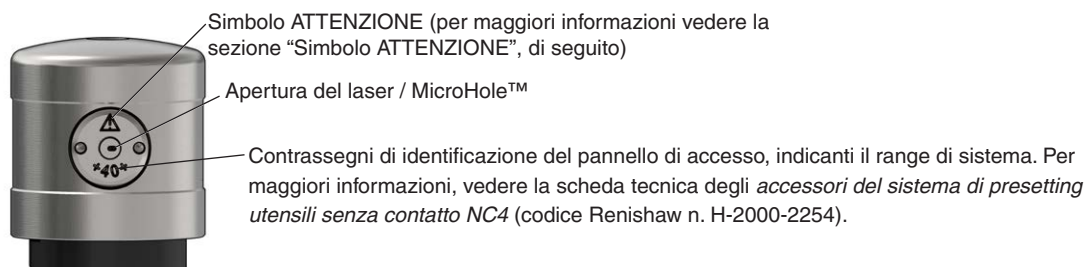
BS EN 60825-1:2014 impone di applicare sul laser un'etichetta illustrativa e una di avvertenza.

Su un lato dell'alloggiamento del trasmettitore (Tx) sono apposte un'etichetta di avvertenza e una illustrativa. Per maggiori informazioni, vedere "Etichette di avvertenza e sicurezza del laser" a **pagina 1-6**. Viene fornita anche un'etichetta adesiva con gli avvisi. Renishaw consiglia di applicare l'etichetta all'esterno della macchina utensile, in una posizione dove risulti ben visibile.

## Etichette di avvertenza e sicurezza del laser



## Posizione dell'apertura laser



**⚠ ATTENZIONE – SICUREZZA LASER**

Il pannello di accesso va rimosso solo per operazioni di manutenzione, utilizzando l'apposito utensile in dotazione.

Prima di procedere alla rimozione del pannello, disconnettere l'alimentazione del trasmettitore, per evitare esposizioni al fascio laser.

**⚠ SIMBOLO AVVERTENZA**

Il simbolo di attenzione, visibile sul pannello di accesso, indica quanto segue:

AVVERTENZA – radiazioni laser di classe 3R quando aperto. Evitare l'esposizione diretta al fascio laser.

Questo testo non è incluso sul pannello di accesso per mancanza di spazio.

# Nozioni di base su NC4

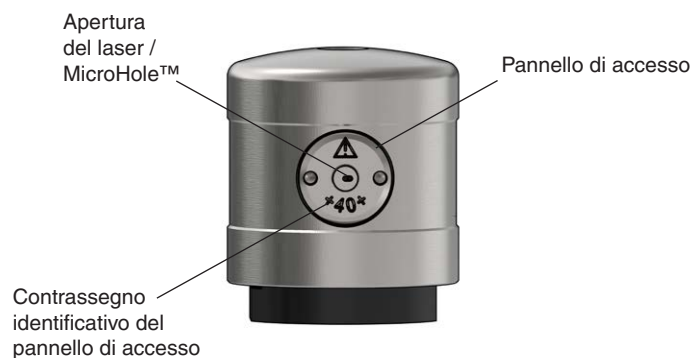
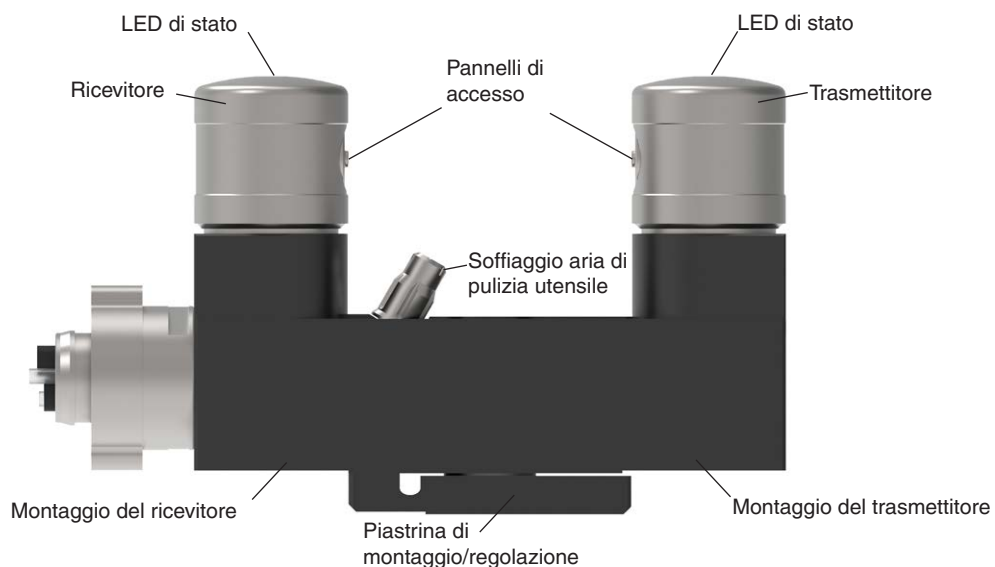
## Introduzione

Questa sezione della guida descrive come effettuare l'installazione e la manutenzione del sistema di presetting utensili senza contatto NC4 di Renishaw.

NC4 è un sistema laser per il presetting utensili senza contatto che, in condizioni normali di lavoro, consente di misurare gli utensili da taglio con estrema precisione e rapidità, direttamente nei centri di lavoro.

Il sistema rileva quando un utensile attraversa e interrompe il fascio laser. I segnali in uscita inviati al controllo consentono di determinare la presenza di un utensile e la posizione della punta. Questa funzione può essere usata per determinare le dimensioni degli utensili (misura utensile) o le condizioni degli utensili (verifica dell'integrità).

## Componenti dell'unità NC4



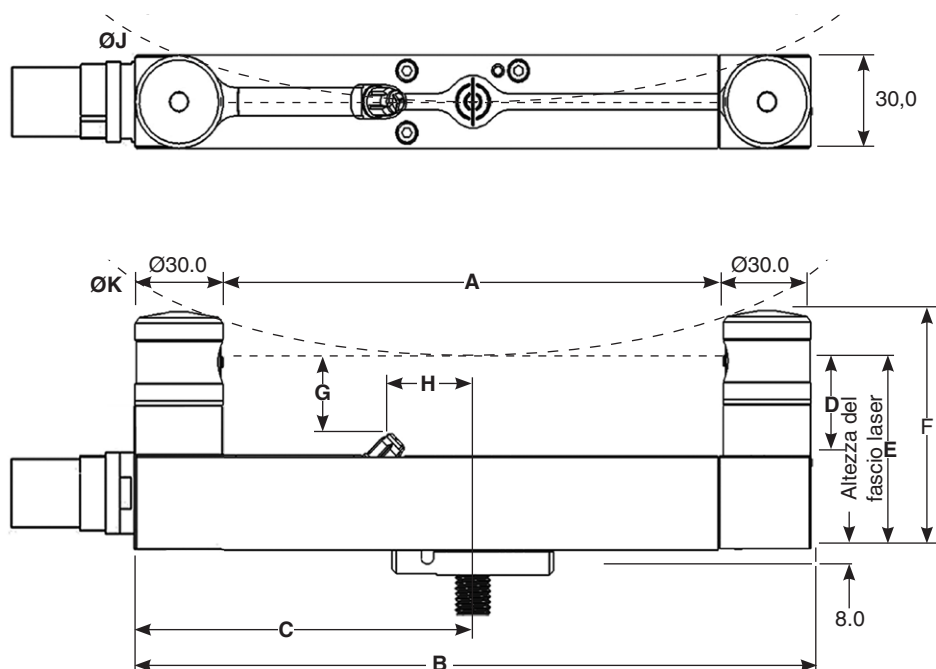
## Linee guida per un utilizzo ottimale

- L'unità NC4 è uno strumento di precisione e deve essere maneggiato con estrema cura.
- Verificare che tutti i supporti siano fissati correttamente.
- Tenere puliti i contatti elettrici.
- Montare l'unità NC4 in una posizione che consenta di limitare i rischi di collisione durante il funzionamento della macchina.
- Montare l'unità NC4 in una posizione che consenta di evitare che l'accumulo di trucioli possa incidere negativamente sulle prestazioni. Evitare l'accumulo di trucioli attorno all'unità NC4.
- Fissare tutti i cavi, tubi e guaine, per evitare danni e il trasferimento di carichi sull'unità NC4.
- Per assicurare prestazioni sempre ottimali, l'unità NC4 deve essere rifornita costantemente di aria e alimentazione elettrica unità.
- L'unità NC4 è protetta da un soffiaggio costante di aria pulita. Si consiglia di controllare ogni mese che le ottiche non siano state contaminate. L'intervallo fra un'ispezione e l'altra può variare, in base all'esperienza dell'utente.
- L'aria fornita all'unità NC4 deve essere conforme alla normativa BS ISO 8573-1 sulla qualità dell'aria di classe 1.4.2 e priva di umidità.

## Specifiche di NC4

<b>Applicazione principale</b>	Sistema per il presetting utensili e la verifica dell'integrità utensile senza contatto ad alta velocità ed elevata precisione. Adatto per tutti i centri di lavoro orizzontali e verticali, macchine multitasking e centri di lavoro gantry.	
<b>Tipo di trasmissione</b>	Trasmissione via cavo	
<b>Interfacce compatibili</b>	NCi-6	
<b>Ripetibilità</b>	±1,0 µm 2σ	
<b>Segnale in uscita (dall'interfaccia)</b>	Due relè a stato solido (SSR) a tensione zero. Ciascuno può essere impostato su normalmente aperto o normalmente chiuso (l'impostazione è selezionabile tramite uno switch). Corrente (massima) 50 mA, tensione (massima) ±50 V. L'interfaccia contiene un relè ausiliario che può essere utilizzato per scambiare il segnale del sistema NC4 alla sonda di tastatura pezzo a mandrino e viceversa. Il relè può essere utilizzato anche per gestire una valvola solenoide per il soffiaggio aria (opzionale).	
<b>Tensione di alimentazione (verso l'interfaccia)</b>	Da 11 a 30 Vcc	
<b>Corrente di alimentazione (verso l'interfaccia)</b>	120 mA @ 12 Vcc, 70 mA @ 24 Vcc	
<b>Protezione elettrica</b>	Fusibili resettabili nell'interfaccia. Per resettare, disconnettere l'alimentazione e rimuovere la causa di errore.	
<b>Disposizione dei collegamenti elettrici</b>	Cavo fisso sfrangiato all'estremità dell'unità. Altre configurazioni disponibili su richiesta.	
<b>Cavo (verso l'interfaccia)</b>	<b>Specifiche</b>	Ø6,0 mm due doppini, due poli separati e schermatura, ciascun polo 18 x 0,1 mm isolato.
	<b>Lunghezza</b>	12,5 m
	<b>Collegamenti elettrici</b>	Cavo all'estremità dell'unità. Altre configurazioni disponibili su richiesta.
<b>Fornitura di aria</b>	La fornitura di aria all'unità NC4 deve essere conforme allo standard BS ISO 8573-1 Classe 1.4.2. 6,0 bar massimo. Ø3,0 mm x 5,0 m (16,40 piedi).	
<b>Fornitura di aria compressa per la pulizia utensile</b>	La fornitura di aria all'unità di soffiaggio deve essere conforme allo standard BS ISO 8573-1 Classe 2.9.4. Tubo aria Ø6,0 mm x 5 m, massimo 6,0 bar.	
<b>Tipo di laser</b>	Prodotto laser di classe 2: Uscita massima 1 mW con lunghezza d'onda di 670 nm.  <b>AVVISO:</b> radiazione laser. Non fissare il fascio a occhio nudo.	
<b>Allineamento del fascio laser</b>	La base dell'unità è dotata di una piastrina di montaggio regolabile.	
<b>Peso (incluso cavo da 12,5 m)</b>	Da 1080 g a 2000 g, in base alla configurazione.	
<b>Montaggio</b>	M4 (x 3), viti M10 o M12 (non in dotazione) per il montaggio tramite piastrina di regolazione. Altre opzioni di montaggio sono disponibili su richiesta.	
<b>Ambiente</b>	<b>Classificazione IP</b>	IPX6 e IPX8, BS EN 60529:1992+A2:2013
	<b>Temperatura di stoccaggio</b>	Da -25 a +70 °C
	<b>Temperatura di funzionamento</b>	Da +5 a +55 °C

## Dimensioni dell'unità NC4

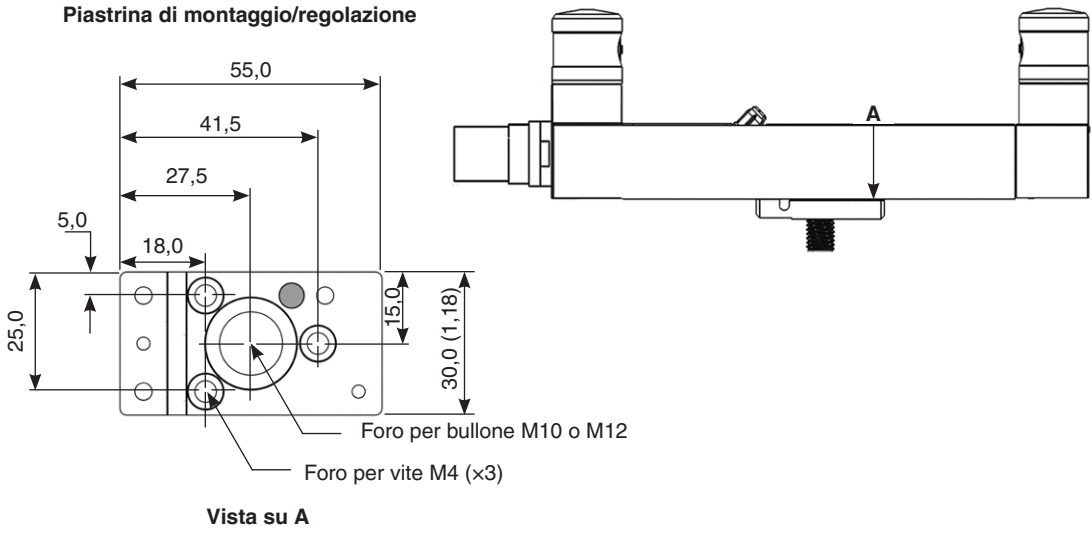


Dimensioni in mm

Modello	Dimensioni									
	A	B	C	D	E	F	G	H	ØJ	ØK
NC4+ F115	55,0	115,0	57,5	31,0	61,0	77,0	18,0	13,7	105,0	70,0
NC4+ F115-R	55,0	115,0	57,5	50,0	80,0	96,0	35,6	12,5	105,0	70,0
NC4+ F145	85,0	145,0	72,5	31,0	61,0	77,0	20,4	24,5	205,0	147,0
NC4+ F145-R	85,0	145,0	72,5	50,0	80,0	96,0	37,5	25,0	205,0	147,0
NC4 F230	170,0	230,0	115,0	31,0	61,0	77,0	21,3	25,3	652,0	535,0
NC4 F230-R	170,0	230,0	115,0	50,0	80,0	96,0	40,3	44,3	652,0	535,0
NC4 F300	240,0	300,0	150,0	31,0	61,0	77,0	21,4	25,4	1200,0	1043,0
NC4 F300-R	240,0	300,0	150,0	50,0	80,0	96,0	40,4	44,4	1200,0	1043,0

Dimensioni in mm

### Dimensioni della piastrina di montaggio/regolazione

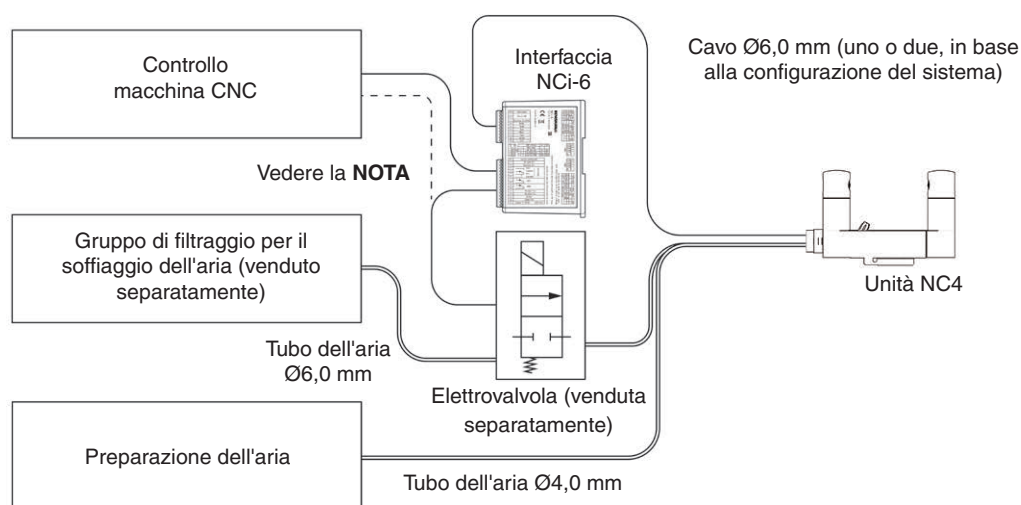


Dimensioni in mm

Pagina lasciata intenzionalmente vuota



## Installazione del sistema



**NOTA:** l'elettrovalvola può essere controllata tramite un codice M, connesso mediante un relè ausiliario su NCi-6 (connettore CN2, pin 3, 4, 5 e 6). In alternativa, il codice M può essere connesso direttamente all'elettrovalvola.

## Come installare e configurare il sistema NC4

Per installare e configurare il sistema NC4 attenersi alla procedura descritta di seguito:

1. Installare il kit di preparazione dell'aria (per maggiori informazioni, vedere "Installazione del kit di preparazione dell'aria", a **pagina 3-3**). Non aprire la fornitura di aria e non impostare la pressione in questa fase.
2. Installare il sistema NC4 (per maggiori informazioni, vedere "Installazione del sistema NC4", a **pagina 3-4**).
3. Installare l'interfaccia NCi-6 (per maggiori informazioni, vedere "Installazione dell'interfaccia NCi-6," a **pagina 3-8**).
4. Alimentare l'interfaccia NCi-6 (per maggiori informazioni, vedere "Alimentazione dell'interfaccia NCi-6", a **pagina 3-9**).
5. Attivare la fornitura di aria al sistema NC4 e impostarne la pressione (per maggiori informazioni, vedere "Impostazione della pressione dell'aria nel sistema NC4" a **pagina 3-10**).
6. Allineare l'unità NC4 (per maggiori informazioni, vedere "Allineamento dell'unità NC4", a **pagina 3-13**).
7. Infine, calibrare il sistema nel modo descritto nella guida alla programmazione del software di presetting utensili senza contatto.
8. In caso di problemi o per ottenere maggiori informazioni, vedere "Diagnostica", a **pagina 5-1**.

## Informazioni sulla fornitura d'aria

L'aria fornita all'unità NC4 deve essere conforme alla normativa BS ISO 8573-1 sulla qualità dell'aria di classe 1.4.2 e priva di umidità. Quando non è possibile garantire una buona qualità dell'aria, si consiglia di utilizzare l'apposito kit Renishaw. Vedere la scheda tecnica *Accessori per il sistema di presetting utensili senza contatto NC4* (codice Renishaw H-2000-2254).

L'unità NC4 necessita di una fornitura costante di aria regolata a un massimo di 0,6 MPa.

In caso di interruzione della fornitura di aria, il sistema PassiveSeal™ posto all'interno protegge l'unità NC4 da eventuali agenti contaminanti. Ciò provoca l'attivazione dell'unità. Il fascio laser non è visibile quando esce dal trasmettitore.

Si consiglia di individuare la causa dell'interruzione e di risolvere il problema.

Per il soffiaggio d'aria di NC4 è richiesta una fornitura con una pressione massima di 0,6 MPa. La fornitura di aria all'unità di soffiaggio deve essere conforme allo standard BS ISO 8573-1, con una qualità dell'aria di Classe 2.9.4. Il getto d'aria deve essere controllato da un'elettrovalvola. Sono disponibili da Renishaw sia il gruppo di filtraggio dell'aria che il kit elettrovalvola. Vedere la scheda tecnica *Accessori per il sistema di presetting utensili senza contatto NC4* (codice Renishaw H-2000-2254).

## Pratiche ottimali

- Se possibile, collegarsi alla fornitura di aria in uscita dal filtro/regolatore. Non collegare l'unità NC4 a un sistema di erogazione dell'aria dove sia presente olio.
- Quando si accorcia il tubo dell'aria, assicurarsi che il taglio sia dritto. Un taglio obliquo potrebbe compromettere la tenuta.
- Se il tubo dell'aria deve passare attraverso la guaina o la macchina, utilizzare le protezioni incluse nel kit di preparazione.
- Prima di collegare i tubi all'ingresso dell'unità NC4 o al sistema di soffiaggio, attivare brevemente l'erogazione dell'aria per eliminare eventuali residui. Al termine di questa operazione, disattivare l'erogazione dell'aria e collegare l'unità NC4.
- Quando si installano i tubi dell'aria nell'unità NC4, usare tubi quanto più corti possibile, per ridurre al minimo i cali di pressione.
- In presenza di umidità e se la temperatura della fornitura d'aria è superiore a 5° C rispetto alla temperatura ambiente, installare un essiccatore. I kit di installazione di NC4 sono dotati di un kit di regolazione dell'aria che include un essiccatore (codice Renishaw A-6435-4000).

### Raggio di piegatura minimo

Componente	Diametro esterno	Raggio minimo di curvatura statico
Guaina GP 18	24	75,2
Tubo dell'aria	3	6
	4	25
	6	30
Cavo di NC4	6	10

Dimensioni in mm

## Installazione del kit di preparazione dell'aria

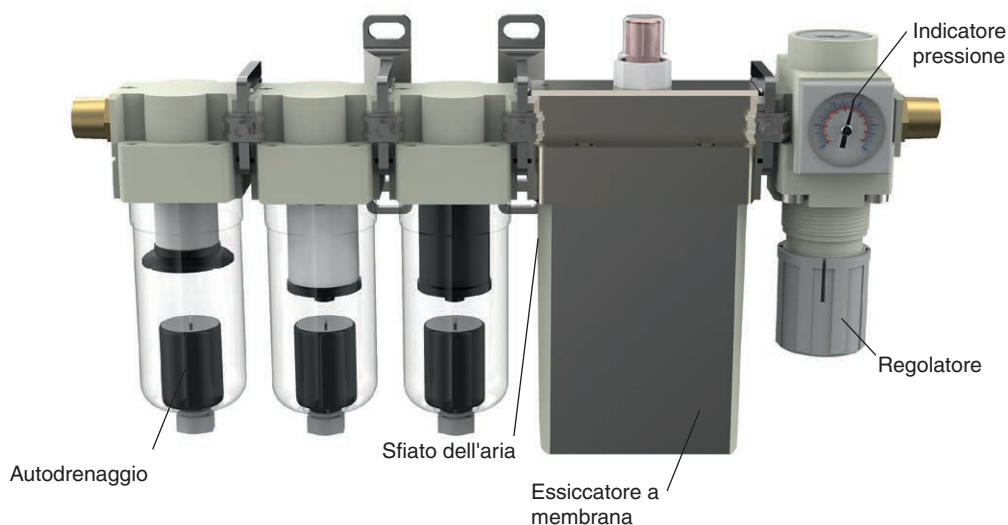
Il kit di preparazione dell'aria (vedere la figura di seguito) include un sistema autodrenante per la rimozione dei liquidi accumulati nei bicchieri dei filtri. Quando arriva all'altezza del galleggiante posto all'interno di ciascuna bicchiere, il liquido viene eliminato. Le porte di drenaggio hanno una filettatura M5 x 0,8 che facilita la connessione ai sistemi di scarico.

Se l'aria in ingresso dovesse risultare molto contaminata, potrebbe essere necessario ricorrere a un prefiltro per aumentare la durata del kit di preparazione dell'aria.

---

**AVVISO:** prima di installare il kit di preparazione dell'aria, verificare che la macchina sia in sicurezza.

---



Utilizzare le apposite staffe per fissare il kit di preparazione dell'aria in posizione verticale, su una superficie adeguata. Il kit deve essere posto a non più di 25 m dall'unità NC4.

---

**NOTA:** l'essiccatore a membrana dispone di un piccolo sfiato per l'espulsione dell'aria umida. Durante il funzionamento, è possibile sentire il rumore dell'aria che esce. È importante che l'uscita sia sempre libera da ostruzioni.

---

## Operazioni successive

Al termine dell'installazione del kit di preparazione dell'aria, installare il sistema NC4 (per ulteriori informazioni, vedere "Installazione del sistema NC4", a **pagina 3-4**).

Non attivare la fornitura di aria e non impostare la pressione fino a quando l'unità NC4 e l'interfaccia NCi-6 non sono state installate e alimentate.

## Installazione del sistema NC4

In questa sezione viene descritta la procedura di installazione dei sistemi NC4. Vedere le figure riportate nelle **pagine 3-6**.

---

**AVVISO:** prima di installare il sistema NC4, verificare che la macchina sia in sicurezza. Spegnere la macchina prima di aprire il pannello elettrico.

---

1. Trovare la posizione ottimale per l'installazione dell'unità NC4. Controllare che l'aria sia in grado di fuoriuscire senza impedimenti dai fori MicroHole™ dei pannelli di accesso.

---

**NOTA:** non posizionare il sistema in luoghi in cui potrebbero accumularsi eccessive quantità di detriti.

---

2. Fissare la piastrina di montaggio/regolazione in una posizione adeguata, all'interno della macchina, utilizzando una delle opzioni mostrate nella figura a **pagina 3-6**. Allineare la piastrina in modo che risulti all'incirca parallela a uno degli assi macchina.
3. Con un orologio comparatore, determinare l'ortogonalità della piastrina di regolazione in relazione all'asse della macchina. La parte superiore e i lati della piastrina devono essere entro 1,0 mm sulla lunghezza della piastrina.
4. Distendere la guaina nella macchina per verificare la lunghezza. Se necessario, tagliare la guaina.

---

**NOTA:** il diametro interno delle protezioni a molla è maggiore all'estremità che va inserita nei connettori dell'aria dell'unità NC4. Per tagliare la guaina, misurare la lunghezza partendo da questa estremità.

---

5. Passare i due cavi e i tubi nell'aria all'interno della guaina. Non applicare una forza eccessiva ai cavi e ai tubi dell'aria. Se necessario, lubrificare.
6. Spingere la guaina sul pressacavo e posizionare lo stringitubo.
7. Posizionare l'unità NC4 sulla piastrina di montaggio/regolazione e fissarlo con le due viti per gli assi X/Y e quella per l'asse Z.

8. Far passare la guaina all'interno della macchina (per informazioni sui valori di piegatura minimi, vedere la tabella a **pagina 3-3**). È disponibile una serie di accessori utili per semplificare la procedura di installazione. Vedere la scheda tecnica *Accessori per il sistema di presetting utensili senza contatto NC4* (codice Renishaw H-2000-2254).

---

**NOTA:** prima di posizionare le guaine e i tubi dell'aria nella macchina, assicurarsi che gli adattatori dritti e i cappucci protettivi siano inseriti nelle estremità libere di ciascun tubo (vedere la figura a **pagina 3-6**). In questo modo si impedisce l'ingresso di detriti all'interno dei tubi.

---

9. Stendere i cavi fino all'armadio elettrico, facendo attenzione a evitare che passino troppo vicini a sorgenti di interferenze elettriche, come ad esempio motori e cavi di alimentazione.
10. Portare il tubo dell'aria fino al gruppo di filtraggio e il tubo per il soffiaggio fino all'elettrovalvola (venduta separatamente). Vedere la scheda tecnica *Accessori per il sistema di presetting utensili senza contatto NC4* (codice Renishaw H-2000-2254).

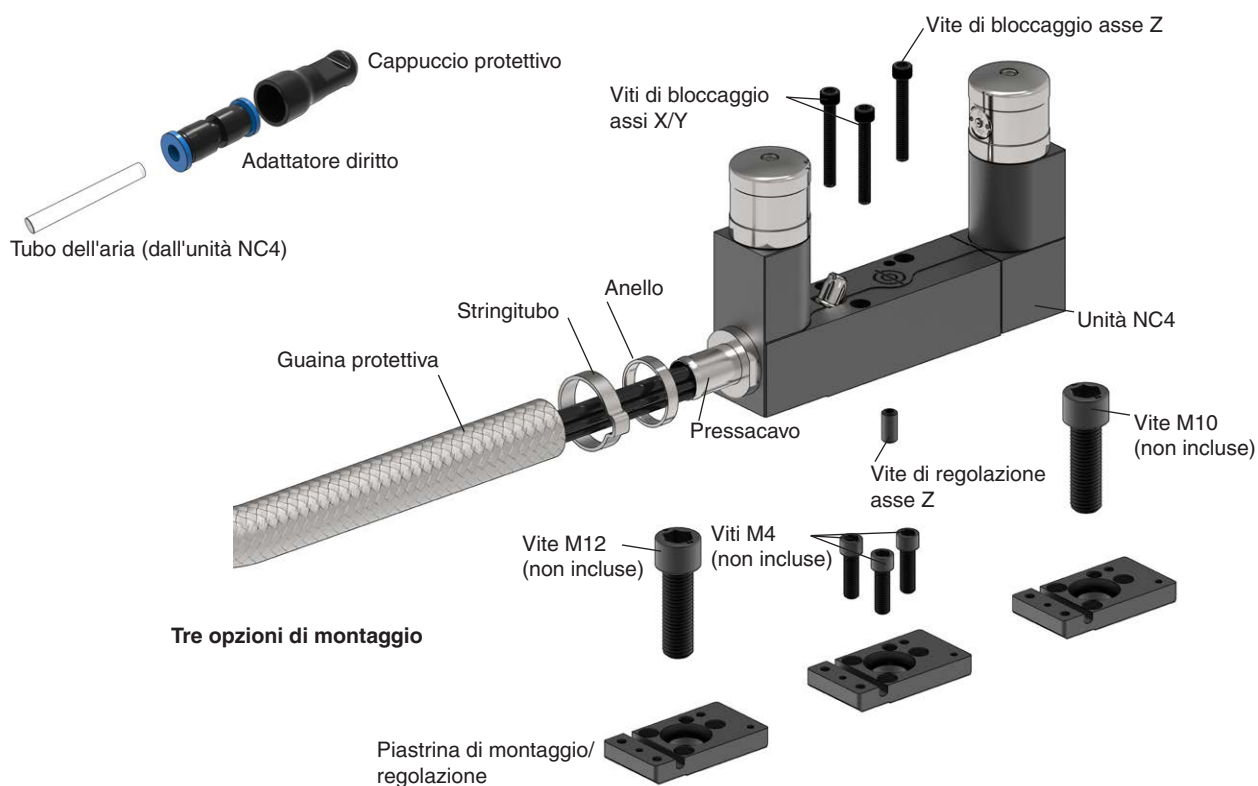
---

**NOTA:** il kit di installazione di NC4 include 20 metri di tubo con un diametro di 6 mm. Per il posizionamento della fornitura dell'aria, si consiglia di utilizzare questo tubo fin quando possibile (solitamente, fino alla macchina) per poi passare ad un diametro inferiore quando si arriva nei pressi dell'unità NC4.

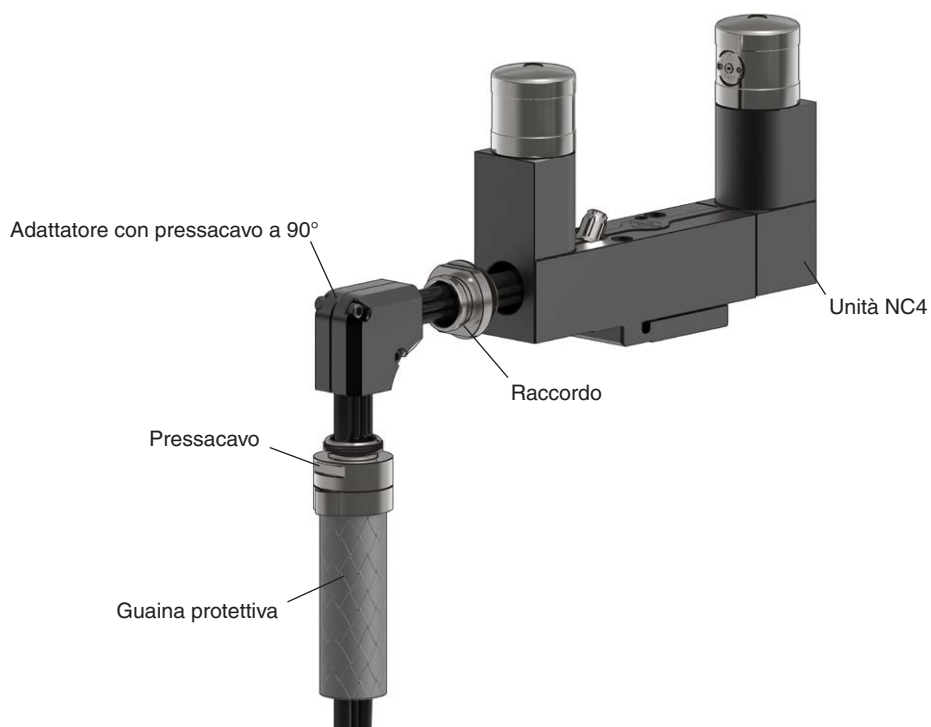
---

11. Rimuovere gli adattatori dritti e i cappucci protettivi dalle estremità dei tubi dell'aria.
12. Prima di collegare qualsiasi tubo all'unità NC4, utilizzare il regolatore dell'aria per spurgare i tubi e rimuovere tutti i detriti.
13. utilizzare i connettori a T e gli adattatori pneumatici per collegare i tubi dell'aria all'uscita del kit di preparazione dell'aria. Collegare anche il sistema di soffiaggio dell'aria all'elettrovalvola (venduta separatamente).
14. Applicare i morsetti per fissare la guaina sulla tavola della macchina (vedere la figura a **pagina 3-7**). In questo modo, i carichi non saranno trasmessi all'unità NC4 durante il funzionamento della macchina.

## Pressacavo dritto, inserito in un'unità standard



## Adattatore opzionale a 90° con pressacavo installato in un'unità standard



## Morsetti della guaina installati per fissare i guaina in posizione sulla macchina



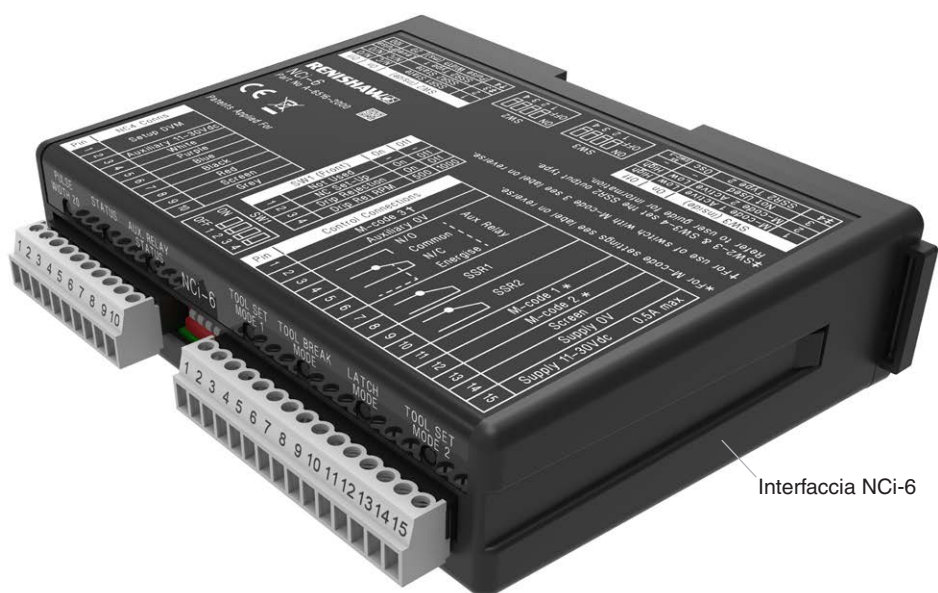
## Installazione dell'interfaccia NCi-6

**AVVISO:** prima di installare l'interfaccia NCi-6, verificare che la macchina sia in sicurezza. Spegnere la macchina prima di aprire il pannello elettrico.

L'interfaccia NCi-6 deve essere installata nel pannello elettrico del controllo CNC. Se possibile, posizionare le unità lontano da potenziali fonti di interferenze, come trasformatori, motori e parti di potenza.

L'interfaccia NCi-6 elabora i segnali provenienti dall'unità NC4 e li converte in un'uscita SSR a tensione zero che viene poi trasmessa al controllo della macchina CNC.

Installare e configurare l'interfaccia NCi-6 come descritto nella *Guida di installazione e d'uso* dell'interfaccia di presetting utensile senza contatto NCi-6 (codice Renishaw n. H-6516-8503).



Interfaccia NCi-6



## Cablaggi del sistema NC4

Di seguito vengono descritti i colori e le funzioni dei cavi che fuoriescono dalle unità di trasmissione e ricezione di NC4.

### Cablaggi dei sistemi NC4

Trasmittitore di NC4		Ricevitore di NC4	
Colore filo	Funzione	Colore filo	Funzione
Verde	Schermo	Verde	Schermo
Nero	0 V	Nero	0 V
Rosso	12 V	Rosso	12 V
Bianco	Non utilizzato*	Bianco	Uscita analogica 1
Blu	Non utilizzato*	Blu	Uscita analogica 2
Viola	Non utilizzato*	Viola	Impostazione
Grigio	Stato	Grigio	Stato

\* Dato che il cavo non viene utilizzato, assicurarsi che la sua estremità sia coperta e isolata.

## Alimentazione dell'interfaccia NCi-6

---

**AVVISO:** prima di dare corrente, verificare che la macchina sia in sicurezza.

---

1. Verificare che l'interfaccia NCi-6 e le forniture dell'aria siano state collegate correttamente (per ulteriori informazioni vedere la tabella precedente).
2. Alimentare l'interfaccia NCi-6.
3. Controllare che i LED di stato delle unità di trasmissione e ricezione di NC4 siano accesi.

### Operazioni successive

Una volta alimentata l'interfaccia NCi-6, aprire la fornitura di aria e impostare una pressione adeguata (per maggiori informazioni, vedere "Impostazione della pressione dell'aria nel barriera NC4" a **pagina 3-10**).

## Perdita di alimentazione e ripristino

Se durante il normale funzionamento del sistema, l'alimentazione dell'interfaccia NCi-6 viene interrotta e ripristinata, NC4 si spegne e si riaccende senza perdere le impostazioni originali.

## Impostazione della pressione dell'aria nell'unità NC4

**AVVISO:** prima di impostare la pressione dell'aria, verificare che la macchina sia in sicurezza.

1. Assicurarsi che l'interfaccia NCi-6 sia alimentata.
2. Controllare la tensione di impostazione, come indicato nelle **pagine 4-10 e 4-12**.
3. Attivare la fornitura dell'aria.
4. Aumentare gradualmente la pressione dell'aria fino a quando l'unità di trasmissione non produce un fascio laser ben definito e la tensione di impostazione non si avvicina al picco.
5. Annotare la pressione segnalata dall'indicatore e aumentarla di 0,05 MPa. Verificare che il profilo del fascio laser sia circolare.

### NOTE:

in caso di variazioni nella pressione della fornitura di aria durante il funzionamento della macchina, potrebbe essere necessario aumentare la pressione nell'unità NC4, in modo da fare fronte a tali fluttuazioni.

Per un'immagine di questa procedura, vedere la video guida "Controllare la pressione dell'aria" nell'app mobile di NC4.

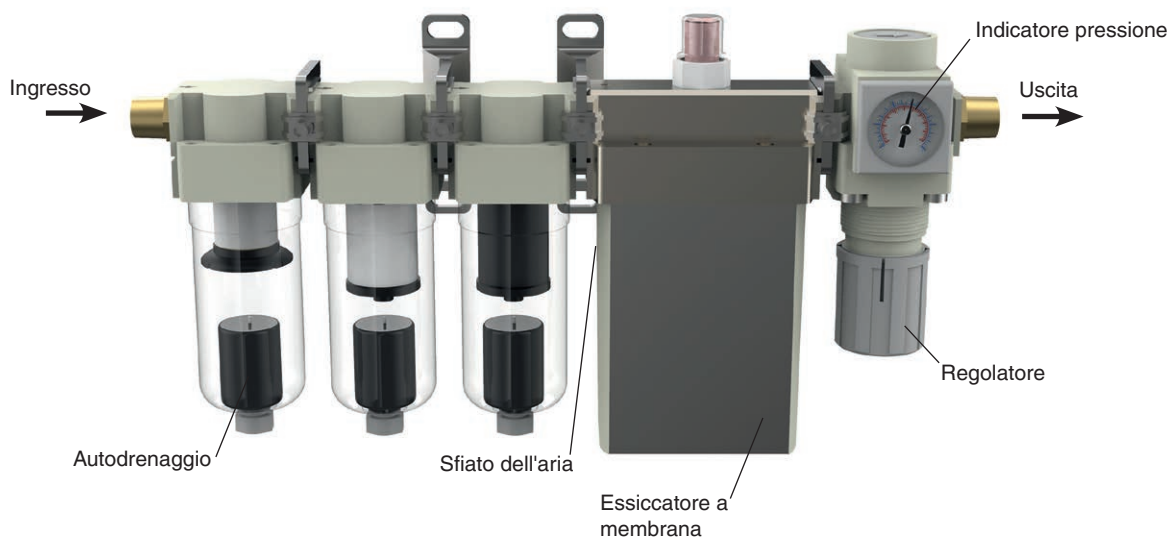


Tabella di conversione	
MPa	Bar
0,2	2
0,4	4
0,6	6
0,8	8
1	10

## Impostazione della pressione per il soffiaggio aria di pulizia utensile nell'unità NC4

---

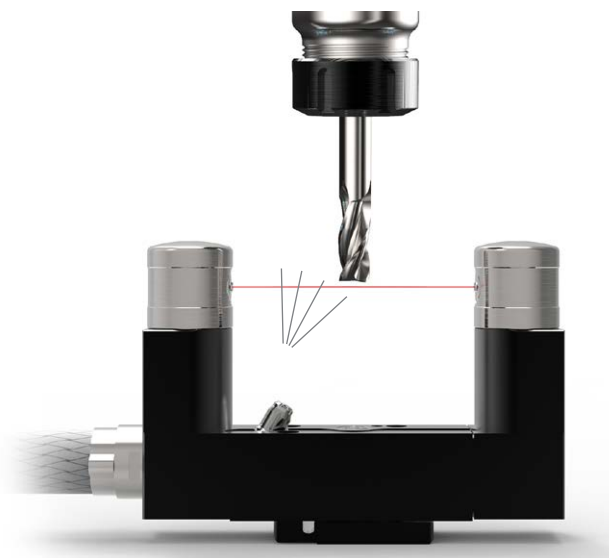
**AVVISO:** prima di impostare la pressione dell'aria, verificare che la macchina sia in sicurezza.

---

1. Attivare la fornitura dell'aria (gruppo di filtraggio per il soffiaggio dell'aria, venduto separatamente). Vedere la scheda tecnica *Accessori per il sistema di presetting utensili senza contatto NC4* (codice Renishaw H-2000-2254).
2. Attivare l'elettrovalvola (venduta separatamente). Vedere la scheda tecnica *Accessori per il sistema di presetting utensili senza contatto NC4* (codice Renishaw H-2000-2254).
3. Aumentare la pressione fino a ottenere un soffio in grado di rimuovere detriti e refrigerante dall'utensile in uso.

La pressione per il soffiaggio dell'aria deve essere compresa tra 0,3 MPa e 0,6 MPa. Solitamente, la pressione ottimale corrisponde a 0,6 MPa.

Nel caso di utensili particolarmente piccoli, ridurre la pressione per evitare di danneggiarli.



## Software per la programmazione delle macro

---

**NOTA:** prima di installare il software per la programmazione delle macro di presetting utensili senza contatto, leggere le note contenute nel file Readme incluso nel supporto multimediale.

---

Le routine software di presetting utensili con i vari controlli macchina e i pacchetti software disponibili sono descritti nella scheda tecnica *Software di ispezione per macchine utensili – programmi e funzioni* (codice Renishaw H-2000-2311, disponibile sul sito [www.renishaw.com](http://www.renishaw.com)).

Per informazioni dettagliate sull'utilizzo del software Renishaw per il presetting utensili senza contatto, vedere la guida di programmazione relativa al controllo installato nella macchina utensile.

---

## Software e informazioni per l'utente

Per informazioni sui software disponibili, vedere la scheda tecnica *Software di ispezione per macchine utensili – programmi e funzioni* (codice Renishaw n. H-2000-2311, disponibile sul sito [www.renishaw.com](http://www.renishaw.com)).

## App per macchine utensili

Le app per smartphone forniscono molte informazioni utili in un formato semplice e comodo. Le nostre app, disponibili gratuitamente in tutto il mondo e in varie lingue, forniscono agli utenti le seguenti informazioni:

- App NC4      Configurazione (incluso il cablaggio), manutenzione, risoluzione dei problemi dei sistemi NC4.
- App GoProbe      Programmazione dei sistemi di ispezione Renishaw (incluso NC4).



Le app Renishaw sono disponibili in Cina tramite Baidu, Huawei e Tencent.

Le app per macchine possono essere facilmente integrate in un'ampia gamma di controlli per CNC. Le app sono installate in un controllo CNC basato su Microsoft® Windows® oppure in un tablet Windows connesso al controllo tramite Ethernet.

Grazie al touchscreen e al design intuitivo, le app offrono moltissimi vantaggi agli utenti di sonde per macchine utensili.

Per ulteriori informazioni, visitare il sito [www.renishaw.com/it/app-per-macchine-utensili--42373](http://www.renishaw.com/it/app-per-macchine-utensili--42373)



## Allineamento dell'unità NC4 agli assi della macchina

**AVVISO:** prima di allineare e impostare l'unità NC4, verificare che la macchina sia in sicurezza.

Per l'allineamento è necessario spostare l'unità NC4 in modo che il fascio laser risulti parallelo/perpendicolare agli assi della macchina. Modificare l'allineamento fino a farlo rientrare nelle tolleranze consigliate (per maggiori informazioni, vedere "Tolleranze di allineamento" a **pagina 3-14**).

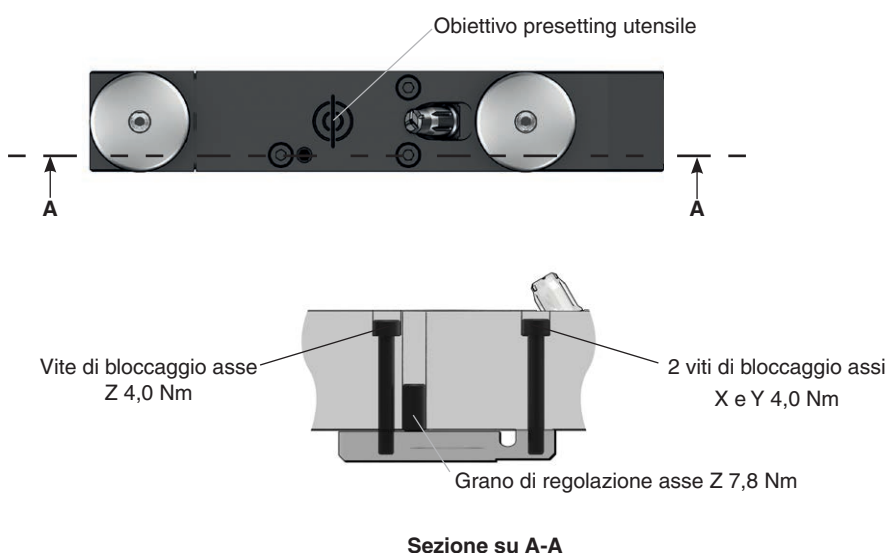
Per tale operazione, fare riferimento alla macro di allineamento del fascio laser descritta nella guida di programmazione del software di presetting utensili senza contatto. La macro indica se l'unità è allineata correttamente agli assi macchina. Queste informazioni possono essere utilizzate per apportare modifiche all'unità NC4.

### Per allineare l'unità NC4

1. Eseguire la macro di allineamento del fascio (per ulteriori informazioni vedere la guida alla programmazione del software di presetting utensili senza contatto).
2. Se l'allineamento non rientra nei valori descritti in "Tolleranze di allineamento", a **pagina 3-14**, apportare le necessarie modifiche all'unità NC4.

### Allineamento rispetto agli assi X e Y

- a. Allentare le viti di bloccaggio degli assi X e Y
- b. Allineare manualmente l'unità rispetto agli assi X e Y.
- c. Serrare le viti di bloccaggio degli assi X e Y senza stringere troppo ed evitando di muovere l'unità NC4.



### Allineamento rispetto all'asse Z

- a. Allentare le viti di bloccaggio dell'asse Z.
  - b. Regolare le viti di regolazione dell'asse Z.
  - c. Serrare le viti di bloccaggio dell'asse Z senza stringere troppo ed evitando di muovere l'unità cablata.
3. Dopo l'allineamento dell'unità NC4, eseguire nuovamente la macro di allineamento fascio laser.

## Tolleranze di allineamento

Le tolleranze di regolazione dell'utensile sono legate al livello di parallelismo del fascio laser rispetto agli assi della macchina.

### Applicazioni di presetting utensili

Su una distanza di 100 mm, si consiglia di attenersi alle seguenti accuratezze di allineamento:

**Asse mandrino** (P2 – P1):  $\leq 10 \mu\text{m}$

**Asse radiale** (P2 – P1):  $\leq 1 \text{ mm}$

Questi valori sono sufficienti per la maggior parte delle applicazioni di presetting utensile.

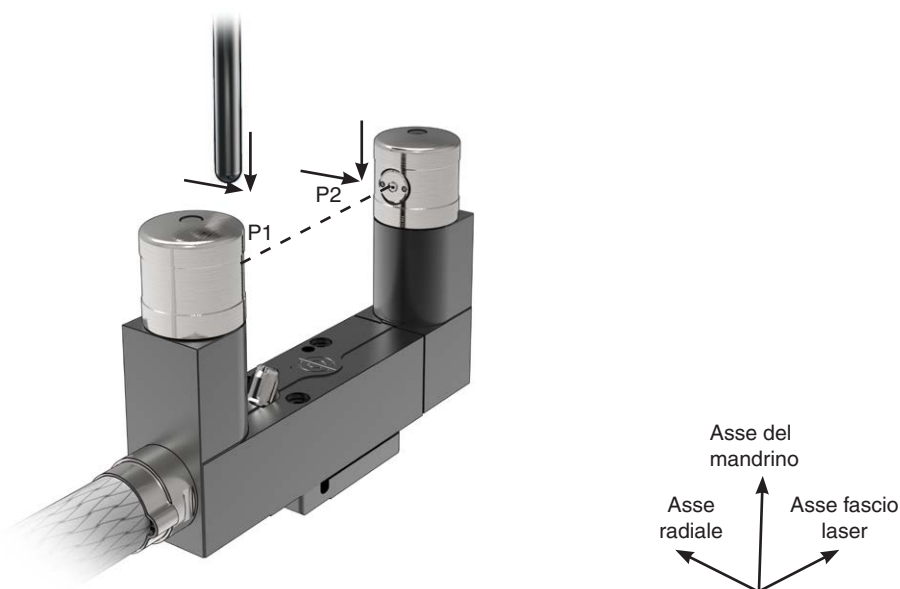
### Applicazioni di verifica dell'integrità utensile

Su una distanza di 100 mm, si consiglia di attenersi alle seguenti accuratezze di allineamento:

**Asse mandrino** (P2 – P1):  $\leq 0,2 \text{ mm}$

**Asse radiale** (P2 – P1):  $\leq 1 \text{ mm}$

Questi valori sono sufficienti per la maggior parte delle applicazioni di verifica dell'integrità utensile.



---

**NOTA:** per ottimizzare le prestazioni di misura, Renishaw consiglia di calibrare le unità NC4 con una spina cilindrica piena, dal fondo piatto. È disponibile un'app per dispositivi mobili (app NC4) con istruzioni passo-passo per l'allineamento dell'unità NC4 (per maggiori informazioni, vedere "App per macchine utensili", a pagina 3-12).

---

# Manutenzione

## Introduzione

L'unità NC4 richiede poca manutenzione, perché è stata pensata per funzionare come elemento permanente su centri di lavoro orizzontali e verticali di ogni dimensione, macchine multitasking e centri di lavoro gantry, in ambienti con presenza di trucioli di metallo rovente e refrigerante.

Gli interventi di manutenzione descritti in queste istruzioni possono essere svolti dall'utente.

Il disassemblaggio e la riparazione dei dispositivi Renishaw sono operazioni estremamente specialistiche e devono essere eseguite solo presso un centro di assistenza autorizzato da Renishaw.

Le attrezzature in garanzia, che richiedono riparazioni o revisioni, devono essere restituite al fornitore.

---

**AVVISO:** Prima di svolgere qualsiasi intervento di manutenzione, assicurarsi che la macchina possa essere utilizzata in sicurezza e che l'alimentazione dell'interfaccia NCi-6 sia disconnessa.

---

## Rimozione e reinstallazione degli elementi del filtro di preparazione dell'aria

Per le istruzioni, vedere la figura a **pagina 4-4**.

Controllare regolarmente i filtri (A). Gli elementi sporchi o bagnati devono essere sostituiti. In ogni caso, gli elementi vanno cambiati almeno una volta l'anno.

1. Disattivare la fornitura dell'aria.
2. Svitare a mano il bicchiere del filtro.
3. Rimuovere l'O-ring dalla cavità del bicchiere. L'O-ring può essere gettato.
4. Svitare e rimuovere gli elementi dal corpo del filtro.
5. Inserire i filtri sostitutivi,
6. Installare un nuovo O-ring nella cavità del bicchiere.
7. Riavvitare la boccia e stringere.
8. Aprire la fornitura d'aria e impostare la pressione nel modo descritto in “Impostazione della pressione dell'aria nel sistema NC4” a **pagina 3-10**.

---

**NOTA:** gli articoli nel riquadro punteggiato (A) sono inclusi nel kit di manutenzione del filtro aria fornito da Renishaw. Vedere la scheda tecnica *Accessori per il sistema di presetting utensili senza contatto NC4* (codice Renishaw H-2000-2254).

---



## Rimozione e sostituzione dell'essiccatore a membrana

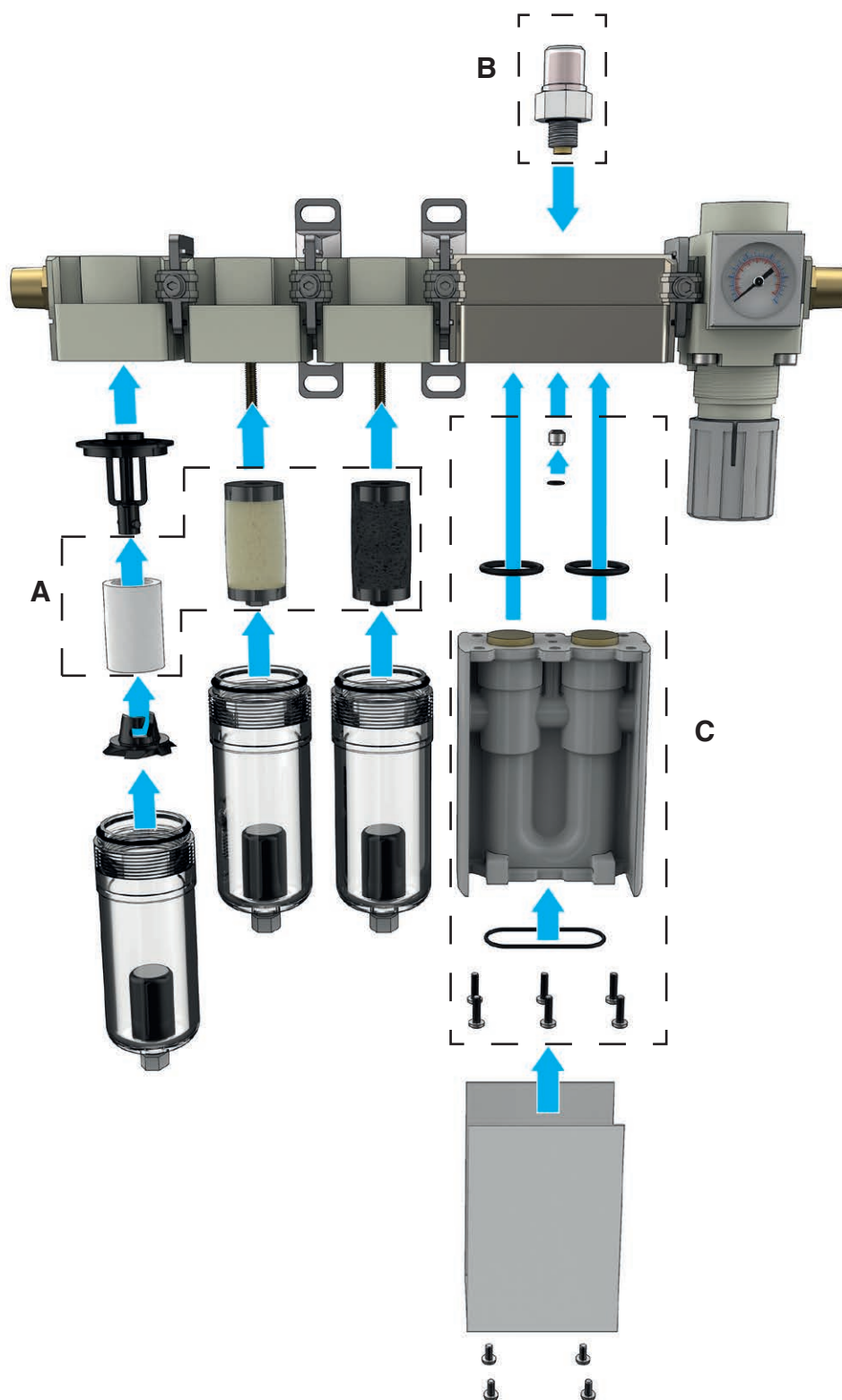
Controllare con regolarità l'indicatore del punto di rugiada (B) dell'essiccatore a membrana (C).

L'essiccatore a membrana deve essere sostituito nei tempi indicati nella tabella di seguito e comunque almeno ogni quattro anni.

### Indicazioni del punto di rugiada

Colore del grano	Cause	Soluzioni
Verde/giallo	L'essiccatore funziona correttamente.	Non è richiesta alcuna azione.
Giallo	Stato iniziale.	Attendere almeno 10 minuti dall'inizio del flusso d'aria, fino a quando l'indicatore del punto di rugiada non diventa verde.
	L'acqua scorre nel deumidificatore a membrana.	Controllare i filtri e, se necessario, sostituirli.  Verificare che l'aria in ingresso non contenga una quantità eccessiva di olio o acqua.  Assicurarsi che il bocchettone dell'aria di scarico sia libero da ostruzioni.  Abbassare la temperatura dell'aria in ingresso. Se necessario, installare sistemi di raffreddamento in linea.
Marrone/nero	Membrana contaminata / residui di olio	Verificare che l'aria in ingresso non contenga una quantità eccessiva di olio o acqua.  Sostituire la membrana e l'indicatore del punto di rugiada.

**NOTA:** gli articoli nei riquadri punteggiati (B) e (C) sono inclusi nel kit di manutenzione dell'essiccatore a membrana fornito da Renishaw. Vedere la scheda tecnica Accessori per il sistema di presetting utensili senza contatto NC4 (codice Renishaw H-2000-2254).



## Pulizia delle ottiche

Gli interventi di pulizia delle ottiche devono essere svolti solo da personale addestrato all'uso di prodotti laser. Gli strumenti speciali, come ad esempio l'utensile di pulizia e la chiave a compasso, devono essere utilizzati solo dal personale dell'assistenza.

## Pulizia dell'unità NC4

In caso di contaminazioni dell'aria fornita all'unità NC4, potrebbe essere necessario pulire le unità di trasmissione e ricezione.

La presenza di detriti potrebbe mantenere il sistema in uno stato di perenne attivazione. Se si sospetta una contaminazione, identificare la causa e correggere il problema (per maggiori informazioni, vedere "Diagnostica" a **pagina 5-1**), prima di pulire l'unità NC4. Se necessario, sostituire il tubo dell'aria.

Pulire una sola unità per volta, in modo da evitare il rischio di confondere i pannelli di accesso.

### Attrezzatura richiesta

- Chiave a compasso o utensile del pannello di accesso.
- Utensile di pulizia.
- Solvente per pulizie di precisione, detergente per lenti o alcool isopropilico.
- Spray antipolvere.
- 2 astine per la pulizia.

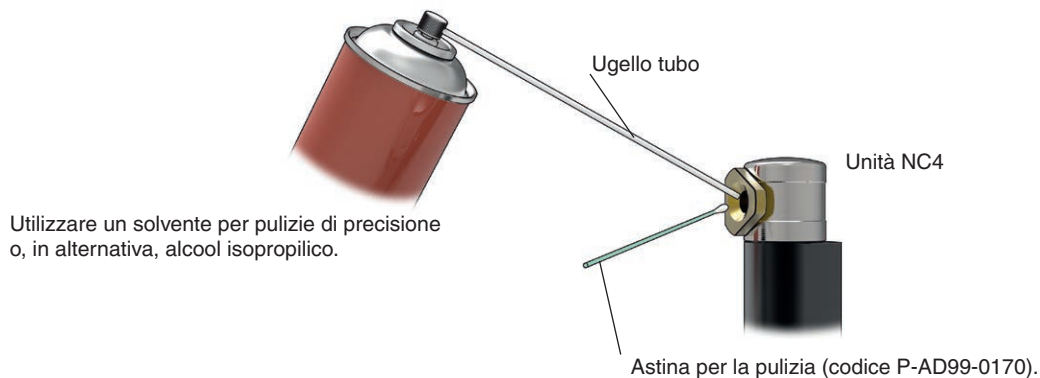


## Per pulire le ottiche



### ATTENZIONE – SICUREZZA LASER

Per accedere alle ottiche, è possibile rimuovere il pannello di accesso dell'unità di trasmissione di NC4. Prima di procedere alla rimozione del pannello, disconnettere l'alimentazione di NC4, per evitare esposizioni al fascio laser.



1. Spegnerne l'interfaccia NCi-6. Disconnettere il cavo di alimentazione dall'interfaccia NCi -6.
2. Impostare il regolatore di pressione a 0 MPa per rimuovere la fornitura di aria da NC4.
3. Se un tubo dell'aria fosse danneggiato, sostituirlo.
4. Con una chiave a compasso, ruotare in senso antiorario per rimuovere il pannello di accesso dalla parte anteriore dell'unità NC4.
5. Eseguire un'ispezione visiva per individuare la presenza di detriti intorno alle superfici in cui il pannello di accesso aderisce all'unità NC4 e, nel caso, rimuoverli. Prestare attenzione per evitare di introdurre detriti all'interno dell'alloggiamento.
6. Inserire l'utensile di pulizia nell'alloggiamento e ruotare di 70-80 gradi, fino a quando il PassiveSeal non si stacca dalla finestra delle ottiche.
7. Pulire il tubo dell'aria per circa 1 minuto.
8. Accedere alla lente passando dal centro dell'utensile di pulizia. Spruzzare il solvente sulla lente, utilizzando il tubo dell'ugello.
9. Pulire la lente con l'astina in dotazione, applicando movimenti di circa un quarto di giro.

---

**AVVERTENZA:** fare attenzione a non applicare eccessiva forza sulla lente o sul PassiveSeal, per evitare di danneggiare le superfici delle ottiche.

---

10. Spruzzare aria compressa nell'alloggiamento per rimuovere ogni traccia di solvente.
11. Utilizzare il solvente e un getto d'aria compressa per soffiare via i detriti dal MicroHole del pannello di accesso.

12. Rimuovere l'utensile di pulizia. Reinstallare il pannello di accesso mediante la chiave a compasso. Serrare a 2,0 Nm.
13. Ripetere la procedura di pulizia nell'altra testa di NC4 (assicurarsi che le unità del ricevitore e del trasmettitore siano entrambe pulite).

## **Dopo la pulizia dell'unità NC4**

1. Ricollegare e alimentare nuovamente l'interfaccia NCi-6 (per maggiori informazioni, vedere "Alimentazione dell'interfaccia NCi-6" a **pagina 3-9**).
2. Ripristinare la fornitura di aria al sistema NC4 e impostarne la pressione (per maggiori informazioni, vedere "Impostazione della pressione dell'aria nel sistema NC4" a **pagina 3-10**).
3. Se il riallineamento dovesse risultare superfluo, impostare lo switch SW1-2 (impostazione NC) dell'interfaccia NCi-6 su "On". Dopo circa 5 secondi, riportare lo switch su "Off".
4. Assicurarsi che il sistema si attivi. A tale scopo, far passare un oggetto attraverso il fascio laser e controllare se il LED di Unità NC4 stato passa da verde a rosso e quindi torna a verde.

---

**NOTA:** è disponibile un'app per dispositivi mobili (app NC4) con istruzioni passo-passo per la pulizia (per maggiori informazioni, vedere "App per macchine utensili", a **pagina 3-12**).

---

## Sostituzione dell'ugello di soffiaggio

In caso di danni, è possibile sostituire l'ugello per il soffiaggio dell'aria.

Identificare la causa del danno e correggere il problema prima di sostituire l'ugello del soffiaggio.

### Attrezzatura richiesta

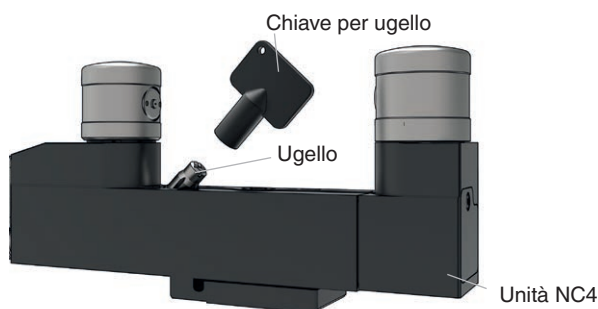
- Kit per la sostituzione dell'ugello. Dotazione:
  - Chiave per ugello
  - Gruppo ugello
  - Rondella

### Per sostituire l'ugello di soffiaggio

1. Spegnerne l'interfaccia NCi-6.
2. Impostare il regolatore di pressione a 0 MPa per rimuovere la fornitura di aria da NC4.
3. Isolare la fornitura di aria del sistema di soffiaggio.
4. Rimuovere l'ugello dall'unità NC4, utilizzando l'apposita chiave (per svitare, girare in senso antiorario).
5. Inserire il nuovo ugello nell'unità NC4 (per maggiori informazioni, vedere la figura di seguito). Serrare a 2,0 Nm.

### Dopo la sostituzione dell'ugello di soffiaggio

1. Alimentare l'interfaccia NCi-6 (vedere "Alimentazione dell'interfaccia NCi-6" a **pagina 3-9**).
2. Ripristinare la fornitura di aria all'unità NC4 e al sistema di soffiaggio dell'aria e regolare la pressione (vedere "Impostazione della pressione dell'aria nel sistema NC4" a **pagina 3-10** e "Impostazione della pressione per il soffiaggio dell'aria" a **pagina 3-11**).



## Allineamento della testa dell'unità NC4

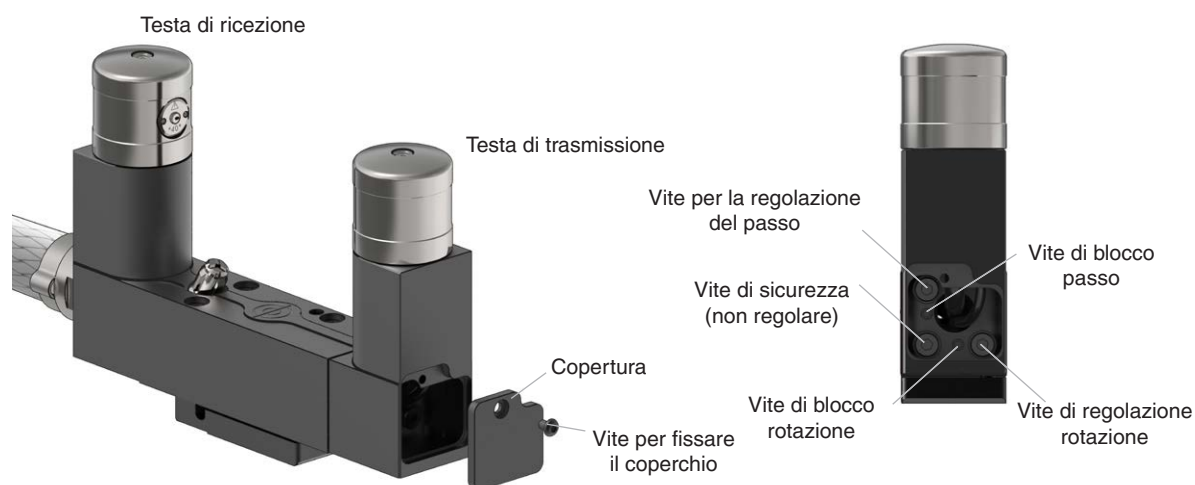
**NOTA:** l'unità NC4 viene consegnata con le unità di trasmissione e ricezione già allineate. Utilizzare questa procedura solo se si teme che l'allineamento delle unità possa essere stato compromesso.

Per l'allineamento è necessario regolare le posizioni relative delle unità di trasmissione e ricezione NC4, in modo da massimizzare il segnale di prova che raggiunge il ricevitore. Quando si esegue questa operazione, l'interfaccia NCi-6 deve essere in modalità di impostazione.

Per ottenere un'indicazione dell'intensità del segnale ricevuto, utilizzare un voltmetro oppure un dispositivo di impostazione NC4.

Vedere la figura di seguito.

1. Connettere il voltmetro digitale, nel modo riportato nella sezione “Se si utilizza un voltmetro” a **pagina 4-10** oppure installare il dispositivo di impostazione di NC4, come descritto in “Utilizzo del dispositivo di impostazione” a **pagina 4-12**.
2. Alimentare l'interfaccia NCi-6.
3. Verificare che l'aria venga fornita all'unità NC4 e abbia la pressione corretta.
4. Allentare la vite di fissaggio della testa di trasmissione e rimuovere il coperchio,



5. Allentare le viti di beccheggio e rotazione della testa di trasmissione.
6. Nell'interfaccia NCi-6 impostare lo switch SW1-2 (impostazione NC) su “On”.
7. Regolare la rotazione e il beccheggio della testa di trasmissione, in modo che il fascio laser colpisca il centro del MicroHole del ricevitore, producendo sul voltmetro o sul dispositivo di impostazione un segnale di massima potenza.

Controllare che:

- La lettura del voltmetro sia compresa fra 1,0 V e 7,0 V oppure che
- La lettura del dispositivo di impostazione sia compresa fra 1,0 e 7,0.

8. Serrare a 2 Nm le viti di beccheggio e rotazione della testa di trasmissione.
9. Verificare che la lettura sia ancora compresa fra 1,0 e 7,0 V. A tale scopo usare lo stesso strumento (voltmetro o dispositivo di impostazione) utilizzato nel passaggio 7.
10. Riposizionare il coperchio sulla testa di trasmissione e serrare la vite di fissaggio.
11. Controllare che il fascio laser non sia ostruito.

Nell'interfaccia NCi-6 impostare lo switch SW1-2 (impostazione NC) su "Off".

Controllare che:

- il LED di stato dell'interfaccia NCi-6 sia verde e che
- la lettura del voltmetro sia compresa fra 4,7 V e 5,4 V.

---

**NOTA:** se si utilizza il dispositivo di impostazione, ignorare le letture del display. Se la modalità di impostazione NC è spenta verranno mostrate false letture.

---

12. Se il fascio è bloccato quando lo switch è su "Off", il sistema non riuscirà a eseguire un'impostazione corretta. In tale caso, rimuovere l'ostruzione e impostare lo switch SW1-2 (impostazione NC) su "On" e riportarlo quindi su "Off".

## Se si utilizza un voltmetro

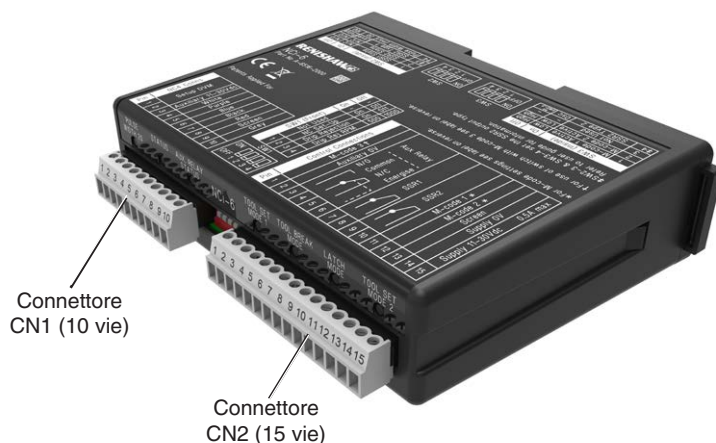
Per l'impostazione e l'allineamento dei dispositivi di trasmissione e ricezione dell'unità NC4 è possibile usare un voltmetro standard che soddisfi i parametri di calibrazione.

1. Posizionare il voltmetro vicino al ricevitore. Connettere un cavo fra il terminale CN1-1 dell'interfaccia NCi-6 e una delle sonde del voltmetro. Connettere un secondo cavo fra il terminale CN1-2 e l'altra sonda del voltmetro.
2. Nell'interfaccia NCi-6 impostare lo switch SW1-2 (impostazione NC) su "On".

---

**NOTA:** Se il voltmetro fornisce una lettura negativa, invertire le connessioni delle sonde.

---





## Utensile per il settaggio di NC4

### Introduzione

Il dispositivo di impostazione per NC4 (codice Renishaw A-4114-8000, venduto separatamente) funziona a batteria e fornisce un'indicazione visiva dell'intensità del segnale rilevato dal ricevitore dell'unità NC4. L'intensità del segnale viene visualizzata in un display numerico. Più il valore è elevato, tanto più forte sarà il segnale ricevuto.

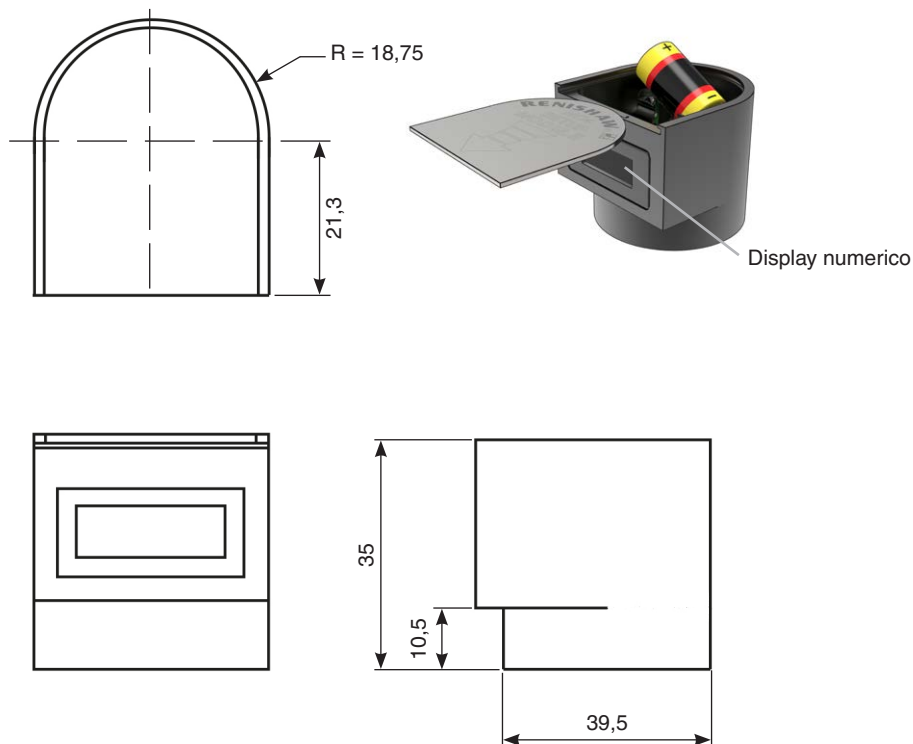
Il dispositivo di impostazione deve essere posizionato sul ricevitore e ruotato fino a quando il display non risulta ben visibile. Il posizionamento del dispositivo su un'unità NC4 provoca l'attivazione del display numerico. La rimozione del dispositivo causa lo spegnimento del display (per maggiori informazioni, vedere "Utilizzo del dispositivo di impostazione" a **pagina 4-12**).

---

**NOTA:** Il display numerico fornisce solo un'indicazione dell'intensità del segnale. Nel caso in cui sia necessario ottenere una lettura reale dell'intensità del segnale, collegare un voltmetro ai relativi pin del connettore, presenti nell'interfaccia NCi-6.

---

### Dimensioni

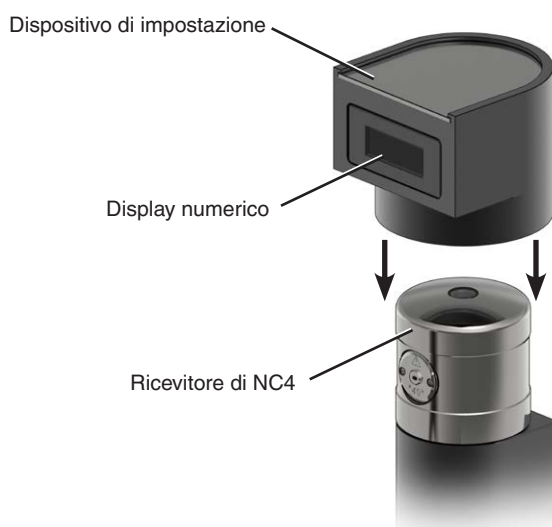


Dimensioni in mm

## Utilizzo del dispositivo di impostazione

Il display numerico del dispositivo di impostazione fornisce una lettura corretta solo se l'interfaccia NCi-6 è in modalità di impostazione ovvero quando lo switch SW1-2 è impostato su 'On'.

1. Verificare che l'unità di ricezione di NC4 sia pulita e priva di residui. Spingere il dispositivo di impostazione sulla parte superiore della testina di ricezione e ruotarlo in modo che il display sia rivolto verso se stessi.
2. Nell'interfaccia NCi-6 impostare lo switch SW1-2 (impostazione NC) su "On".



---

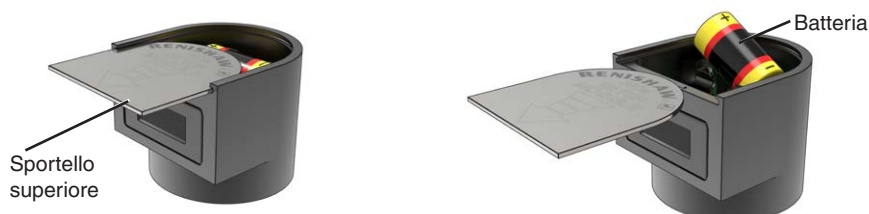
**NOTA:** una quantità eccessiva di refrigerante residuo sul ricevitore dell'unità NC4 potrebbe impedire l'accensione del dispositivo di impostazione. Per garantire una buona connessione elettrica del dispositivo di impostazione, potrebbe essere necessario pulire la parte superiore del ricevitore.

---

## Sostituzione della batteria del dispositivo di impostazione

Il dispositivo di impostazione è alimentato da una batteria ½ AA da 3,6 V (per maggiori informazioni, vedere “Specifiche della batteria” nella tabella di seguito).

1. Sollevare il coperchio superiore e farlo scorrere manualmente in avanti per scoprire la batteria.
2. Rimuovere la batteria.
3. Installare una nuova batteria, procedendo con cautela. Per l'orientamento, osservare le indicazioni sulla scheda madre.
4. Reinstallare il coperchio superiore.



## Specifiche della batteria

Il dispositivo di impostazione usa una batteria ½ AA, con un potenziale di 3,6 V. È importante verificare che la batteria abbia un formato standard. Alcune batterie dispongono di un collegamento aggiuntivo sul terminale e non sono adatte.

In genere, le specifiche richieste vengono fornite da celle contenenti litio cloruro di tionile (3,6 V). Tale scelta consente di massimizzare la durata della batteria. Una batteria al litio cloruro di tionile (3,6 V) ha una durata equivalente a 700 ore di funzionamento continuo.

<b>Produttore</b>	<b>Numero di codice</b>
Saft	LS 14250
Tadiran	SL-750
Xeno	XL-050F

## Funzione dei LED di stato

I LED presenti sulle unità di trasmissione e ricezione di NC4 forniscono indicazioni sullo stato dell'unità. Le segnalazioni dei due LED sono uguali.



Il colore dei LED varia in base alla modalità operativa dell'interfaccia NCi-6.

Quando lo switch di impostazione NC NCi-6 SW1-2 è su "On", i LED di stato lampeggiano rapidamente, producendo codici che vengono utilizzati dall'utensile di impostazione di NC4. I LED possono illuminarsi con i seguenti colori: rosso, giallo e verde.

Quando lo switch di impostazione NC NCi-6 SW1-2 è su "Off", i LED di stato funzionano nel modo descritto nelle tabelle a **pagina 4-15**.

LED LED	Segnale segnale	Presetting utensile - modalità 1	Presetting utensile - modalità 2
		Descrizione	
Verde/ giallo	> 6,0 V	Lampeggiante a 1 Hz. La tensione operativa del sistema è troppo alta. Il sistema continua a funzionare, ma per ottenere prestazioni ottimali sarà necessario ripetere le procedure di impostazione e allineamento. Il sistema non è attivato.	Lampeggiante a 1 Hz. La tensione operativa del sistema è troppo alta. Il sistema continua a funzionare, ma per ottenere prestazioni ottimali sarà necessario ripetere le procedure di impostazione e allineamento. Il sistema è attivato.
Verde	Da 6,0 V a 4,0 V	Il fascio laser è libero. Il sistema non è attivato.	Il fascio laser è libero. Il sistema è attivato.
Giallo	Da 4,0 V a 2,5 V	Il fascio laser è parzialmente ostruito. Il sistema non è attivato.	Il fascio laser è parzialmente ostruito. Il sistema è attivato.
Rosso	Da 2,5 V a 0,0 V	Il fascio laser è ostruito. Il sistema è attivato.	Il fascio laser è ostruito. Il sistema non è attivato.
Nessuna luce	0,0 V	L'unità non è alimentata.	

Colore del LED	Modalità di verifica dell'integrità utensili ad alta velocità	Modalità latch
Verde/giallo	Non applicabile.	Lampeggiante a 1 Hz. L'uscita è senza latch. La tensione operativa del sistema è troppo alta. Il sistema continua a funzionare, ma per ottenere prestazioni ottimali sarà necessario ripetere le procedure di impostazione e allineamento.
Verde	Non applicabile.	Il fascio laser è libero. Il sistema è senza latch.
Giallo		L'uscita è senza latch. Il fascio laser è ostruito.
Rosso	L'uscita è con latch. L'utensile è rotto.	L'uscita è con latch.
Nessuna luce		L'unità non è alimentata.

I LED di stato possono essere usati per scopi diagnostici, perché l'unità NC4 controlla costantemente la presenza del segnale e sfrutta i colori dei LED per indicare lo stato del sistema. Se il fascio laser non incontra ostacoli e i LED sono di colore giallo o lampeggiano verde e giallo, è necessario un intervento di assistenza. Il sistema continua a funzionare normalmente. Per maggiori informazioni, vedere “Diagnostica” a **pagina 5-1**.

Pagina lasciata intenzionalmente vuota.

## Diagnostica

Anomalia	Causa	Azione
<b>NC4 non si accende (i LED di stato delle unità di trasmissione e ricezione sono spenti).</b>	Connessioni difettose.	Controllare che i cavi siano collegati correttamente.
	Tensione dell'alimentazione non corretta.	Controllare la tensione dell'alimentazione dell'interfaccia NCi-6.
	Fusibile bruciato.	Controllare che non vi siano cortocircuiti.
	Cavo danneggiato.	Ispezionare il cavo per individuare eventuali danni.
<b>Il trasmettitore non produce il fascio laser (i LED di stato delle unità di trasmissione e ricezione sono accesi).</b>	Il dispositivo è protetto da PassiveSeal.	Verificare che la fornitura di aria al sistema NC4 sia accesa (per maggiori informazioni, vedere "Impostazione della pressione dell'aria nel sistema NC4" a <b>pagina 3-10</b> ).
	Tubo dell'aria danneggiato.	Controllare il tubo per individuare eventuali danni o piegature.
	Il pannello di accesso potrebbe essere bloccato.	Spegnere il sistema NC4 e rimuovere il pannello di accesso dalla testa dell'unità di trasmissione. Eliminare tutti i detriti dal pannello prima di reinstallarlo.
<b>Scarsa ripetibilità/ letture spurie.</b>	Presenza di refrigerante o detriti sull'utensile.	Pulire l'utensile con aria compressa o facendolo girare ad alta velocità.  Ottimizzare la pressione del soffiaggio dell'aria.  Controllare che l'ugello del soffiaggio d'aria non sia ostruito o danneggiato. Se necessario, sostituirlo.
	La velocità di avanzamento è troppo elevata.	Impostare una velocità adeguata – il valore consigliato è 2,0 µm per giro.
	Interferenze elettriche.	Controllare che i cavi di NC4 non passino vicino a cavi dell'alta tensione.  Controllare che il cavo di schermatura sia collegato all'interfaccia NCi-6.
	Surriscaldamento della macchina e del pezzo.	Ridurre al minimo le variazioni di temperatura.  Aumentare la frequenza di calibrazione.
	Vibrazioni eccessive in macchina.	Eliminare le vibrazioni.
	La pressione dell'aria di NC4 non è impostata correttamente.	Resettare la pressione dell'aria (per maggiori informazioni, vedere "Impostazione della pressione dell'aria nel sistema NC4" a <b>pagina 3-10</b> ).
	Mancata taratura e aggiornamento del correttore utensile.	Controllare il software.

Anomalia	Causa	Azione
<b>Scarsa ripetibilità/ letture spurie</b> (continua).	La velocità di misura è diversa dalla velocità di calibrazione.	Rivedere il programma del software.
	La misura viene eseguita nelle zone di accelerazione e decelerazione della macchina.	Rivedere il programma del software.
	Scarsa ripetibilità della macchina a causa di guide usurate (ad esempio, a causa di danni accidentali, encoder allentati o altro ancora).	Effettuare un controllo totale delle condizioni della macchina.
	Staffe allentate.	Controllare e, se necessario, serrare le viti delle staffe.
	Scarsa ripetibilità nel cambio utensile.	Verificare la ripetibilità di NC4 senza effettuare cambi utensile.
	Alimentazione regolata non correttamente.	Controllare che l'alimentazione sia regolata in modo corretto.
	Gocce o nube di refrigerante.	Selezionare la modalità 2 di presetting utensile. Se non ci sono codici M disponibili o se la modalità 2 non può essere implementata, utilizzare la modalità 1 di presetting utensile e selezionare l'opzione antigoccia tramite lo switch presente nell'interfaccia NCi-6 e nel software del controllo numerico. Prima di effettuare la misura, attendere che la nube si sia diradata.
Ottiche contaminate.	Pulire le ottiche (per ulteriori informazioni, vedere "Pulizia delle ottiche" a <b>pagina 4-5</b> ).	
<b>Nella modalità di impostazione, la tensione non rientra nell'intervallo da 1,0 a 7,0 V (lo switch SW1-2 dell'interfaccia NCi-6 è impostato su "On").</b>	Pannello di accesso non corretto per la separazione.	Assicurarsi che nell'unità NC4 siano installati i pannelli di accesso corretti (per maggiori informazioni, vedere la scheda tecnica degli <i>accessori del sistema di presetting utensili senza contatto NC4</i> (codice Renishaw: H-2000-2254).
	Connessione inadeguata.	Controllare che il voltmetro funzioni correttamente e sia connesso all'interfaccia NCi-6.
	La pressione dell'aria di NC4 non è impostata correttamente.	Resettare la pressione dell'aria (per maggiori informazioni, vedere "Impostazione della pressione dell'aria nel sistema NC4" a <b>pagina 3-10</b> ).
	Il fascio è ostruito da un oggetto.	Controllare che il fascio laser non sia ostruito.
	MicroHole o le ottiche sono sporchi.	Pulire le ottiche (per maggiori informazioni, vedere "Pulizia delle ottiche" a <b>pagina 4-5</b> ).



Anomalia	Causa	Azione
<b>Il LED di stato di NC4 è giallo (si tratta di un errore solo in alcuni casi. Per maggiori informazioni, vedere le tabelle a pagina 4-15).</b>	Il sistema non è impostato in modo ottimale.	La tensione operativa del sistema è inferiore rispetto all'ultima impostazione. Tale evento si può verificare nei seguenti casi: <ul style="list-style-type: none"> <li>• le ottiche sono contaminate (per ulteriori informazioni, vedere “Pulizia delle ottiche” a <b>pagina 4-5</b>).</li> <li>• la pressione dell'aria non è corretta (per maggiori informazioni, vedere “Impostazione della pressione dell'aria nel sistema NC4” a <b>pagina 3-10</b>).</li> <li>• il sistema è disallineato (per maggiori informazioni, vedere “Allineamento dell'unità NC4 agli assi della macchina” a <b>pagina 3-13</b>).</li> </ul>
<b>Il LED di stato dell'unità NC4 lampeggia giallo/verde.</b>	Lampeggiante a 1 Hz. Il sistema non è impostato in modo ottimale.	La tensione operativa del sistema è superiore rispetto all'ultima impostazione. Questo evento si può verificare se il sistema non è stato impostato e allineato correttamente (per maggiori informazioni, vedere “Allineamento e impostazione dell'unità NC4” a <b>pagina 4-9</b> ).
	Giallo/verde lampeggianti. <b>NESSUN ERRORE.</b>	Se si usa la modalità 2 di presetting utensile o la modalità latch, i LED che lampeggiano in giallo e verde indicano che l'utensile è in rotazione e il fascio laser è visibile fra un dente e l'altro. L'unità non è attivata. Questo non è un errore.
<b>Il LED di stato dell'unità NC4 è rosso.</b>	Al sistema NC4 non arriva aria.	Controllare la fornitura di aria.
	Tubi dell'aria danneggiati.	Controllare che i tubi non siano danneggiato o piegati.
	Disallineamento fra le unità di ricezione e trasmissione.	Riallineare le unità di trasmissione e ricezione.
	Il fascio laser è ostruito.	Eliminare l'ostacolo.
	La lente è sporca oppure il foro dell'aria è ostruito.	Vedere la sezione della guida dedicata alla manutenzione per informazioni sulla pulizia dei componenti (per maggiori informazioni, vedere anche l'errore “Lente Tx o Rx sporca o foro dell'aria ostruito”).
	Il sistema NC4 non è connesso correttamente all'interfaccia il NCi-6.	Verificare che tutti i fili siano collegati correttamente all'interfaccia (per ulteriori informazioni, vedere “Cablaggio del sistema NC4” a <b>pagina 3-9</b> ).

Anomalia	Causa	Azione
<b>Lente sporca nell'unità di trasmissione/ ricezione o foro dell'aria ostruito.</b>	La fornitura di aria all'unità NC4 non è conforme allo standard BS ISO 8573-1 Classe 1.4.2.	<p>Connettere la fornitura di aria a monte del nebulizzatore di olio.</p> <p>Verificare che la qualità dell'aria in officina sia di livello adeguato.</p> <p>In presenza di umidità e se la temperatura della fornitura d'aria è superiore a 5 °C rispetto alla temperatura ambiente, installare un essiccatore (fornito in dotazione con i kit NC4).</p>
	Viene utilizzato un filtro aria non prodotto da Renishaw.	Il filtro dell'aria deve essere conforme allo standard BS ISO 8573- 1 Classe 1.4. 2.
	Errore durante il drenaggio automatico.	Sostituire il filtro, l'essiccatore o il regolatore.
	Il tubo dell'aria contiene olio o refrigerante.	Pulire o sostituire il tubo.
<b>Il dispositivo di impostazione di NC4 non si accende.</b>	Connessione difettosa.	<p>Verificare che il dispositivo di impostazione di NC4 sia pulito e privo di residui.</p> <p>Controllare che le molle sotto la base dell'utensile siano pulite e integre.</p>
	Depositi/accumulo di refrigerante sul coperchio dell'unità NC4.	Pulire la parte superiore del lato esterno del coperchio di NC4 per garantire una buona connessione del dispositivo di impostazione all'alimentazione.
	La batteria è stata inserita in modo non corretto.	<p>Inserire correttamente la batteria.</p> <p>Verificare che la batteria sia del tipo corretto.</p>
	Batteria scarica.	Sostituire la batteria.
<b>Il dispositivo di impostazione di NC4 fornisce letture non corrette.</b>	Letture non corrette.	<p>Il display numerico dell'utensile di impostazione fornisce solo dati indicativi che possono risultare diversi dalle letture ottenute collegando un voltmetro all'interfaccia NCi-6. Inoltre, la lettura può variare se il dispositivo di impostazione passa dal trasmettitore al ricevitore. Questa variazione di tensione non supera i <math>\pm 0,2</math> V.</p> <p>Assicurarsi che lo switch di impostazione sia su On.</p> <p>Se la modalità di impostazione NC è spenta si otterranno letture non corrette.</p>
	Le ottiche sono sporche.	Controllare che il filtro delle ottiche e il LED di stato di NC4 siano puliti e integri.

Anomalia	Causa	Azione
<b>Problemi con il soffiaggio dell'aria.</b>	L'ugello del soffiaggio aria di pulizia utensile produce uno strano rumore.	La pressione è troppo bassa. Aumentare la pressione fino a quando il rumore non scompare. Non superare il limite massimo di 0,6 MPa.
	Quando si attiva il soffiaggio dell'aria, dall'ugello fuoriesce un getto di refrigerante.	Verificare che l'ugello sia integro e installato correttamente. Sostituire l'ugello.
	Dal sistema di soffiaggio non fuoriesce aria.	Verificare che l'ugello sia integro e installato correttamente. Controllare che la fornitura dell'aria sia aperta.

Pagina lasciata intenzionalmente vuota.

## Elenco dei componenti

### Kit dell'unità NC4, contenente:

- Sistema di presetting utensili senza contatto NC4
- 2 cavi elettrici Ø6,0 mm × 12,5 m
- Kit di installazione tubo aria Ø6,0 mm × 5,0 m
- 2 kit di installazione tubo aria Ø3,0 mm × 5,0 m
- Piastrina di montaggio/regolazione
- Kit tappo protettivo per il soffiaggio aria di pulizia utensile
- Scheda di supporto per macchine utensili
- Avvertenza laser

Articolo	Numero di codice	Descrizione
Kit unità NC4+ F115	A-6270-2000	Kit NC4+ F115 con cavo fisso.
Kit unità NC4+ F115-R	A-6270-2100	Kit NC4+ F115-R rialzato e cavo fisso.
Kit unità NC4+ F145	A-6270-2200	Kit NC4+ F145 con cavo fisso.
Kit unità NC4+ F145-R	A-6270-2300	Kit NC4+ F145-R rialzato e cavo fisso.
Kit unità NC4 F230	A-6270-2400	Kit NC4 F230 con cavo fisso.
Kit unità NC4 F230-R	A-6270-2500	Kit NC4 F230-R rialzato e cavo fisso.
Kit unità NC4 F300	A-6270-2600	Kit NC4 F300 con cavo fisso.
Kit unità NC4 F300-R	A-6270-2700	Kit NC4 F300-R rialzato e cavo fisso.

## Kit dell'unità NC4 a 90°, contenente:

- Sistema di presetting utensili senza contatto NC4
- 2 cavi elettrici Ø6,0 mm × 12,5 m
- Kit di installazione tubo aria Ø6,0 mm × 5,0 m
- 2 kit di installazione tubo aria Ø3,0 mm × 5,0 m
- Adattatore cavo 90°
- Piastrina di montaggio/regolazione
- Kit tappo protettivo per il soffiaggio aria di pulizia utensile
- Scheda di supporto per macchine utensili
- Avvertenza laser

Articolo	Numero di codice	Descrizione
Kit dell'unità NC4+ F115 a 90°	A-6270-2020	Kit dell'unità NC4+ F115 con adattatore 90° e cavo fisso.
Kit dell'unità NC4+ F115-R a 90°	A-6270-2120	Kit dell'unità NC4+ F115-R rialzato, adattatore 90° e cavo fisso.
Kit dell'unità NC4+ F145 a 90°	A-6270-2220	Kit dell'unità NC4+ F145 con adattatore 90° e cavo fisso.
Kit dell'unità NC4+ F145-R a 90°	A-6270-2320	Kit dell'unità NC4+ F145-R rialzato, adattatore 90° e cavo fisso.
Kit dell'unità NC4 F230 a 90°	A-6270-2420	Kit dell'unità NC4 F230 con adattatore 90° e cavo fisso.
Kit dell'unità NC4 F230-R a 90°	A-6270-2520	Kit dell'unità NC4 F230-R rialzato, adattatore 90° e cavo fisso.
Kit dell'unità NC4 F300 a 90°	A-6270-2620	Kit dell'unità NC4 F300 con adattatore 90° e cavo fisso.
Kit dell'unità NC4 F300-R a 90°	A-6270-2720	Kit dell'unità NC4 F300-R rialzato, adattatore 90° e cavo fisso.

## Kit completo di installazione dell'unità NC4, contenente:

- Kit dell'unità NC4
- Interfaccia NCi-6
- Filtro dell'aria/regolatore
- Kit di installazione tubo aria Ø4,0 mm × 5,0 m
- Tubo aria Ø6,0 mm × 20 m
- Adattatori pneumatici
- Kit guaina GP18 in maglia d'acciaio, lunga 4,0 m
- Utensili per NC4

Articolo	Numero di codice	Descrizione
Kit NC4+ F115	A-6270-3000	Kit NC4+ F115 con cavo fisso.
Kit NC4+ F115-R	A-6270-3100	Kit NC4+ F115-R rialzato e cavo fisso.
Kit NC4+ F145	A-6270-3200	Kit NC4+ F145 con cavo fisso.
Kit NC4+ F145-R	A-6270-3300	Kit NC4 + F145-R rialzato e cavo fisso.
Kit NC4 F230	A-6270-3400	Kit NC4 F230 con cavo fisso.
Kit NC4 F230-R	A-6270-3500	Kit NC4 F230-R rialzato e cavo fisso.
Kit NC4 F300	A-6270-3600	Kit NC4 F300 con cavo fisso.
Kit NC4 F300-R	A-6270-3700	Kit NC4 F300-R rialzato e cavo fisso.

## Kit completo di installazione dell'unità NC4 a 90°, contenente:

- Kit dell'unità NC4 a 90°
- Interfaccia NCi-6
- Filtro dell'aria/regolatore
- Kit di installazione tubo aria Ø4,0 mm × 5,0 m
- Tubo aria Ø6,0 mm × 20 m
- Adattatori pneumatici
- Kit guaina GP18 in maglia d'acciaio, lunga 4,0 m
- Utensili per NC4


Articolo	Numero di codice	Descrizione
Kit NC4+ F115 a 90°	A-6270-3020	Kit dell'unità NC4+ F115 con adattatore 90° e cavo fisso.
Kit NC4+ F115-R a 90°	A-6270-3120	Kit dell'unità NC4+ F115-R rialzato, adattatore 90° e cavo fisso.
Kit NC4+ F145 a 90°	A-6270-3220	Kit dell'unità NC4+ F145 con adattatore 90° e cavo fisso.
Kit NC4+ F145-R a 90°	A-6270-3320	Kit dell'unità NC4+ F145-R rialzato, adattatore 90° e cavo fisso.
Kit NC4 F230 a 90°	A-6270-3420	Kit dell'unità NC4 F230 con adattatore 90° e cavo fisso.
Kit NC4 F230-R a 90°	A-6270-3520	Kit dell'unità NC4 F230-R rialzato, adattatore 90° e cavo fisso.
Kit NC4 F300 a 90°	A-6270-3620	Kit dell'unità NC4 F300 con adattatore 90° e cavo fisso.
Kit NC4 F300-R a 90°	A-6270-3720	Kit dell'unità NC4 F300-R rialzato, adattatore 90° e cavo fisso.



[www.renishaw.com/contatti](http://www.renishaw.com/contatti)



#renishaw

 +39 011 966 67 00

 [italy@renishaw.com](mailto:italy@renishaw.com)

© 2017–2024 Renishaw plc. Tutti i diritti riservati. Il presente documento non può essere copiato o riprodotto nella sua interezza o in parte, né trasferito su altri supporti o tradotto in altre lingue senza previa autorizzazione scritta da parte di Renishaw.

RENISHAW® e il simbolo della sonda sono marchi registrati di Renishaw plc. I nomi dei prodotti Renishaw, le denominazioni e il marchio "apply innovation" sono marchi di Renishaw plc o delle sue società controllate. Altri nomi di marchi, prodotti o società sono marchi dei rispettivi proprietari.

SEBBENE SIANO STATI COMPIUTI SFORZI NOTEVOLI PER VERIFICARE L'ACCURATEZZA DEL PRESENTE DOCUMENTO AL MOMENTO DELLA PUBBLICAZIONE, TUTTE LE GARANZIE, LE CONDIZIONI, LE DESCRIZIONI E LE RESPONSABILITÀ, COMUNQUE DERIVANTI, SONO ESCLUSE NELLA MISURA CONSENTITA DALLA LEGGE. RENISHAW SI RISERVA IL DIRITTO DI APPORTARE MODIFICHE AL PRESENTE DOCUMENTO E ALLE APPARECCHIATURE, E/O AL SOFTWARE E ALLE SPECIFICHE QUI DESCRITTE SENZA ALCUN OBBLIGO DI PREAVVISO.

Renishaw plc. Registrata in Inghilterra e Galles. Numero di registro dell'azienda: 1106260. Sede legale: New Mills, Wotton-under-Edge, Glos, GL12 8JR, UK.

Per una migliore leggibilità, in questo documento viene utilizzato il maschile per i nomi e i sostantivi personali. I termini corrispondenti si applicano generalmente a tutti i generi per quanto riguarda la parità di trattamento. Questa forma abbreviata del linguaggio è dovuta unicamente a motivi editoriali e non implica nessun tipo di giudizio.

Codice: H-6270-8504-03-A

Pubblicato: 07.2024