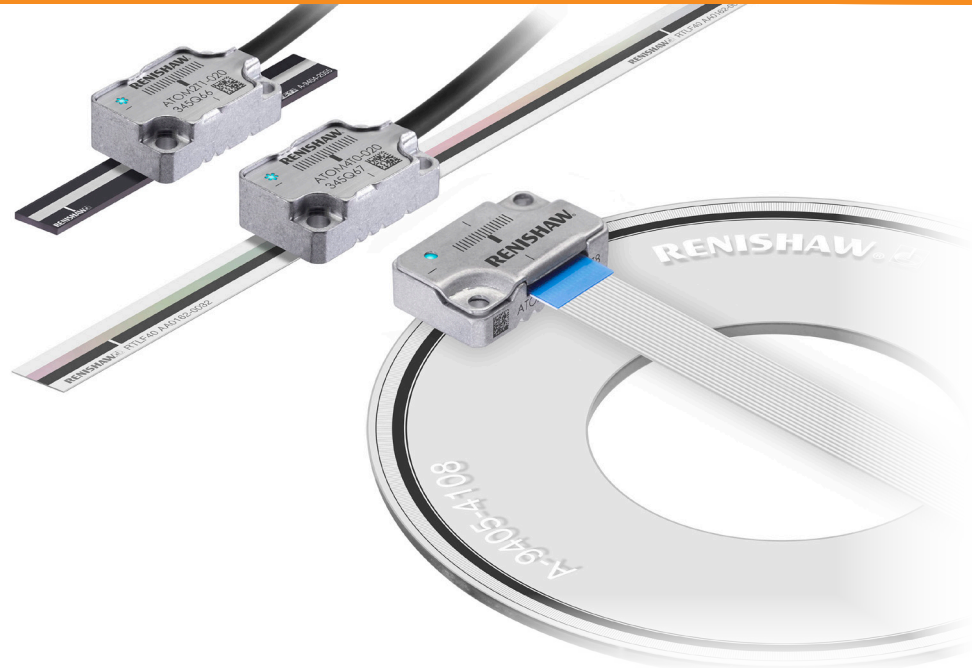


ATOM™ 超小型エンコーダシステム



ATOM™ は光学フィルタ機構を搭載した世界最小の超小型エンコーダです。リニア、パーシャルアーク、ロータリの各構成で優れた汚れ耐性、信号安定性そして信頼性を発揮します。

内蔵式のオートゲインコントロールやオートオフセットコントロール、そして高信頼性を誇る赤外線発光ダイオードといった、信号安定性を保持するためのさまざまな機能を実装しており、高い品質と信頼性が要求される場面に最適です。

リードヘッドには、高屈曲ケーブルタイプと FPC (フレキシブルプリント基板) タイプの 2 種類を用意しています。FPC タイプはリードヘッド本体が薄く、パッケージ全体のサイズが抑えられており、またケーブルの取回しが簡単です。

対応スケールは、光学式用の高精度リニアスケール、高精度パーシャルアークスケール、高精度ロータリスケール各種です (ガラススケール、耐久性の高いステンレススチールテープスケール、ガラスディスクなど)。取付けは、信号強度を示すセットアップ LED が搭載されているため、直感的に簡単に行なえます。また、光学式リファレンスマークの位相調整やインクリメンタル信号の最適化を、ボタン 1 個で行えます。

レーザースキャナ、三次元測定機のアーム、半導体製造、小型のリニアモータ/モーションステージ、小型の DDR トルクモータ、検流計、顕微鏡ステージなど、幅広い用途に ATOM は最適です。

ATOM: 超小型でも高性能。

- 超小型: 8.35mm×12.7mm×20.5mm (FPC タイプは 7.3mm×12.7mm×20.5mm)
- 光学フィルタ機構によりクラス最高の信号安定性と汚れに対する耐性を確保
- 内蔵オートゲインコントロール (AGC) とオートオフセットコントロール (AOC) により長期的な安定性を実現
- 低い周期誤差とジッタ
- リードヘッドのセットアップ LED で取付けと診断が簡単
- 自動位相双方向光学リファレンスマーク
- 20µm と 40µm のスケールピッチをラインナップ
- リードヘッドからの出力形式はアナログ
- 各種内挿分割処理に対応、最高分解能 1nm
- 各種高精度リニア、パーシャルアーク、ロータリスケールに対応
- アクセサリの高度診断ツール ADTpro-100 でセットアップやシステム診断が簡単

システムの特長

高性能

- **高速性**

ATOM は最高速度 20m/s を誇る、クラス最速のエンコーダです。デジタル処理用に、各種インターフェースをご用意しております。

- **高精度**

ATOM には、競合製品では必要な 2 点補正を行わずに、20°Cでの仕様精度が $\pm 5\mu\text{m}/\text{m}$ のリニアテープスケールを使用できます。

- **優れた位置安定性と繰り返し精度:**

ATOM はノイズ (ジッタ) が小さいため、安定性を維持したままサーボループゲインを大きくできます。同時に、整定時間の短縮や高加速度といった動的性能面のメリットも得られます。

- **なめらかな速度制御:**

ATOM にはオプティカル機構とオートオフセットコントロールが組み込まれています。これにより、速度リップルの抑制、走査性能の向上、ビジョンシステムや取得画像のぼやけ低減といったメリットが得られます。

リサージュの安定性

ATOM には、TONiC™ シリーズでも採用されているレニショー独自のフィルタ機構の小型バージョンが搭載されています。この機構は、特定の周波数に対して調整してあるため、スケールピッチに合わない汚れや外乱により引き起こされる各種のハーモニックエラーを抑えます。そのため、スケールが汚れていても高い信頼性と高純度のリサージュを確保でき、信頼性が重要な場合に理想的です。

高度診断ツール ADTpro-100 (アクセサリ)

ATOM には、高度診断ツール ADTpro-100 を使用できます。

ADTpro-100 は、タッチスクリーンを搭載したスタンドアロンツールです。システムのセットアップや計画的なメンテナンスに便利です。以下のような特徴を備えています。

- PC や周辺機器がなくてもエンコーダの情報をリアルタイムに表示できます。
- プラグ&プレイで簡単に使えて、システムのセットアップやキャリブレーション、診断に役立ちます。
- ADT View を使用でき、エンコーダデータを保存できます。また、ADTpro-100 の更新は ADT View を介して行います。



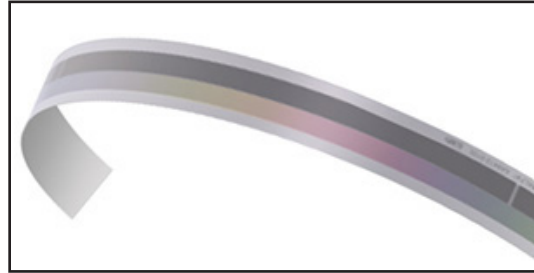
ADTpro-100 は、システムの最適化や診断に便利なツールで、特にリードヘッドのセットアップ LED を視認できない場合などに有効です。スタンドアロンでもインライン (リードヘッドとコントローラの間) に接続) でも使用できます。

ADTpro-100 の詳細については、ADTpro-100 データシートをご覧ください。

対応スケール

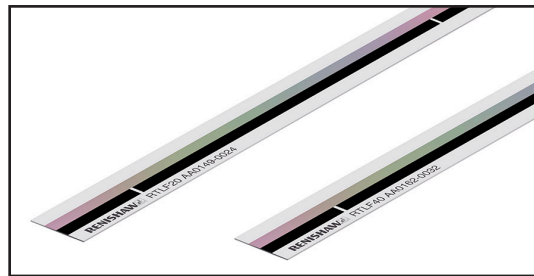
- **ステンレススチールテープスケール (RKLF):**

シャフトなどに両面テープで巻き付けることも可能な
ステンレススチールテープスケールです。
最小半径は 26mm です。



- **ステンレススチールテープスケール (RTLFL):**

表面に直接目盛りを刻んだ高精度
ステンレススチールテープスケールです。
リール形式での納品のため、必要な長さにカット
して使用できます。



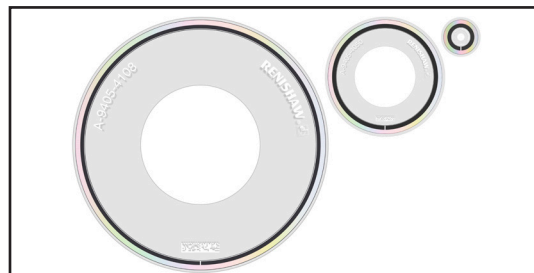
- **ガラスリニアスケール (RCLC):**

従来型のガラススケールです。最長は 130mm です。



- **ガラスディスク (RCDM):**

高精度ロータリスケールです。最小外径は 17mm です。



ATOM リードヘッドと対応インターフェース

高屈曲ケーブルタイプ (対応ピッチ: 20μm、40μm):

汎用。フレックスサイクル 2000 万回に耐える高品質ケーブル採用。

- D サブ 15 ピンコネクタ。アナログ出力を使用したい、量産ユーザー向け。

注: このタイプには、CAL ボタンがありません。キャリブレーションの方法については、インストレーションガイドを参照してください。

- T 型インターボードコネクタ。ACi、Riまたは Ti インターフェースと使用します。

FPC タイプ (対応ピッチ: 20μm、40μm):

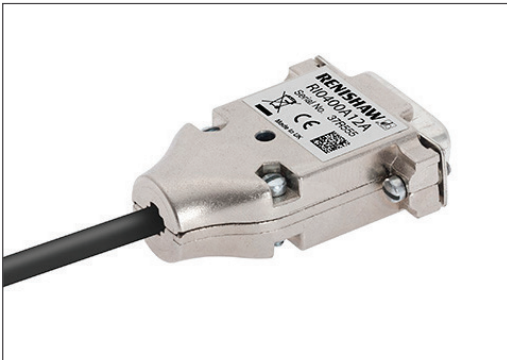
サイド引出しの FPC ケーブルにより、全体的な省スペース性を確保しています。

- ACi インターフェースと使用するか、接続先機器に直接接続します。



ACi インターフェースは、高性能かつ小型で、コネクタの筐体がないオープンタイプの内挿分割システムです。コンパクト、オープンタイプ、省取付け面積で高分解能と高速性能の両立を求めるモーションシステムで優れたコストパフォーマンスを發揮します。システムのキャリブレーションも実施可能です。最高 40MHz のクロック出力で、10nm までのデジタル内挿分割に対応します。FPC 入力タイプとケーブル入力タイプがあります。

注: ACi インターフェースは高度診断ツール ADTpro-100 と使用できません。



Ri インターフェースは、業界標準の D サブ 15 ピンコネクタに格納されたインターフェースで、CAL ボタンを搭載しています。50nm (クロック)/0.5μm (非クロック) までのデジタル内挿分割が可能です。アナログタイプもあります。

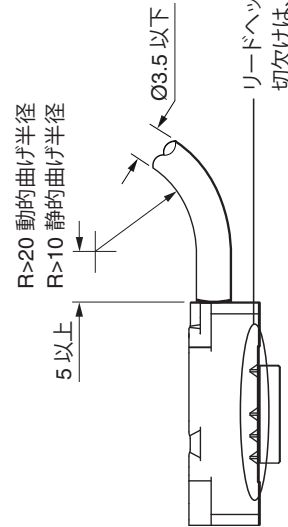
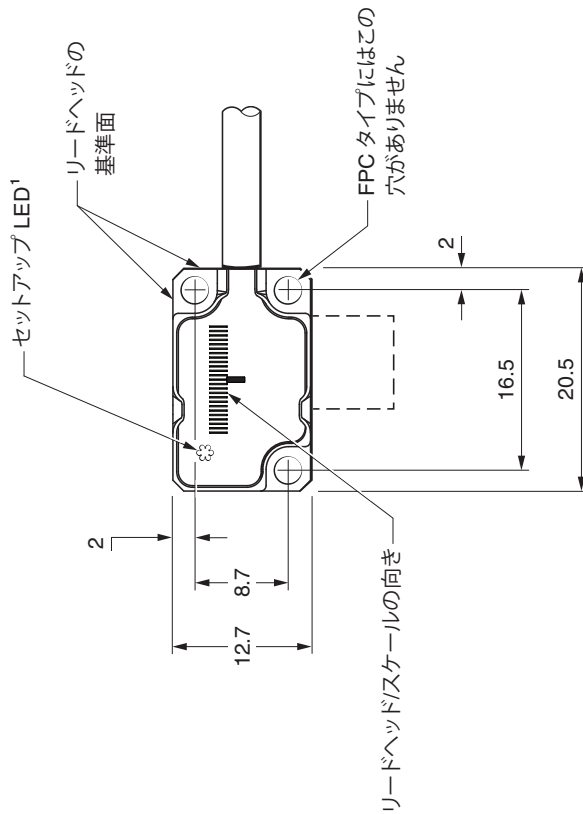
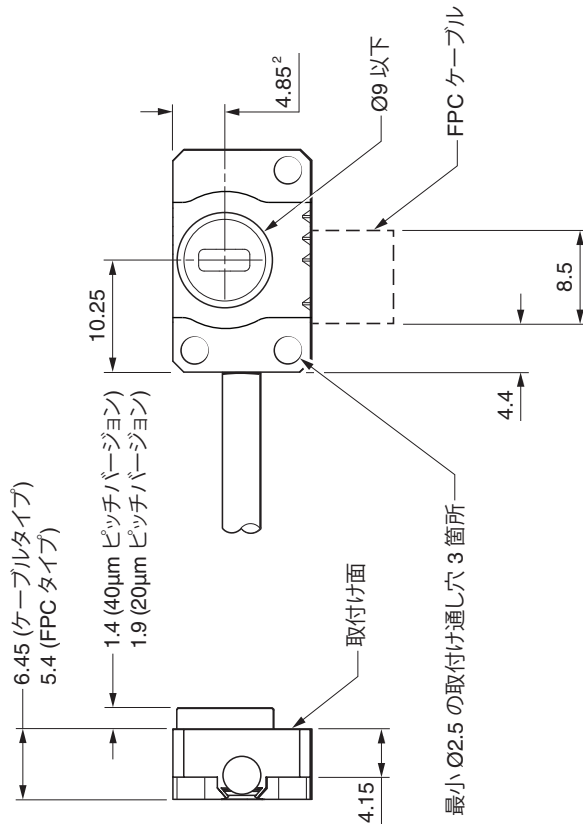
注: Ri インターフェースは高度診断ツール ADTpro-100 と使用できません。



Ti インターフェースは、高速性、低周期誤差、分解能 1nm までのデジタル内挿分割を必要とする場合に適しており、CAL ボタンが実装されています。クロック出力は、業界標準コントローラ用のすべての分解能で最適な性能を發揮するように最適化されています。アナログタイプもあります。

ATOM リードヘッドの寸法

寸法と公差 (単位 mm)



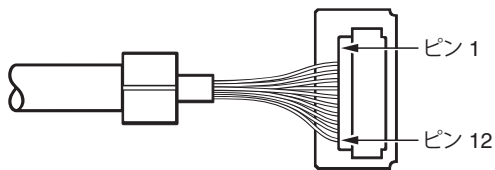
¹ FPC タイプでは、セットアップ LED の切欠けは円形です。
² オプティカルセンサーラインではありません。

リードヘッド出力信号

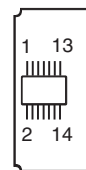
機能	信号	色	JST ²	インターボード	FPC	D サブ 15 ピン	
			(インターボード上)	コネクタ (T)	(F)	(D)	
			ピン	ピン	ピン	ピン	
電源 ¹	5V	茶	11	4	9、10	4、5	
	0V	白	5	13	3、6、11、14	12、13	
インクリメンタル	Cos	V ₁ +	赤	4	9	5	9
		V ₁ -	青	3	5	4	1
	Sin	V ₂ +	黄	7	12	2	10
		V ₂ -	緑	6	14	1	2
リファレンスマーク	V ₀	+	紫	10	2	13	3
		-	グレー	9	8	12	11
セットアップ	V _x	透明	12	6	16	6	
リモート CAL	CAL	オレンジ	8	10	15	14	
シールド	-	網	ケーブルフェルール	ケーブルフェルール	リードヘッド本体	ケース	
未接続	-	-	1、2	1、3、7、11	7、8	7、8、15	

ATOM のケーブル終端処理

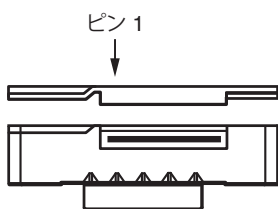
JST コネクタ



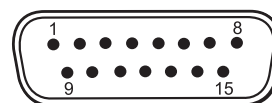
インターボードコネクタ



FPC 接続



D サブ 15 ピンコネクタ (オス)



最高速度

40μm ピッチ用リードヘッド - 20m/s (-3dB)

20μm ピッチ用リードヘッド - 10m/s (-3dB)

¹ 電源ピンを使って、ケーブル上の電圧降下を最小限に抑えたり、電圧検出を組み込んだりできます。使用できる電源ピンに制限はありません。

² インターボードコネクタでのみ使用できます。

RKLF テープスケールの技術仕様

材質	両面テープ付き硬化焼戻しマルテンサイトステンレス鋼	
形状 (高さ×幅)	0.15mm×6mm (両面テープ込み)	
スケールピッチ ¹	20μm、40μm	
リファレンスマーク	自動位相オプティカルリファレンスマーク。仕様の温度と速度範囲において、分解能単位までの繰り返し再現性を有します 50mm 間隔で配置されたリファレンスマークから選択します ² 100mm 未満のスケールの場合は、リファレンスマークは中央になります	
精度 (20°C時)	RKLF20-S/RKLF40H-S RKLF40-S	±5μm/m ±15μm/m
リニアリティ (20°C時)	RKLF20-S/RKLF40H-S RKLF40-S	±2.5μm/m (2 点間補正で達成可能) ±3μm/m (2 点間補正で達成可能)
取付け温度 ³	+10°C～+35°C	
熱膨張率 (20°C時)	機材の熱膨張率と同じ (スケール端をエポキシ接着のエンドクランプで固定時)	
長さ ⁴	20mm～1m (10mm 単位) 1m～10m (1m 単位) 全長 = 測定長 + 70mm スケール長 = 測定長 + 40mm	
質量	4.6g/m	
端部の固定方法	接着式のエンドクランプ (A-9523-4015) 指定エポキシ接着剤 (A-9531-0342) スケール端部の移動: 平均 1μm 未満 ⁵	

¹ 20μm ピッチの RKLF スケールはパーシャルアークに適しません。

² 選択したリファレンスマークのみ、再現性が双方向に維持されます。

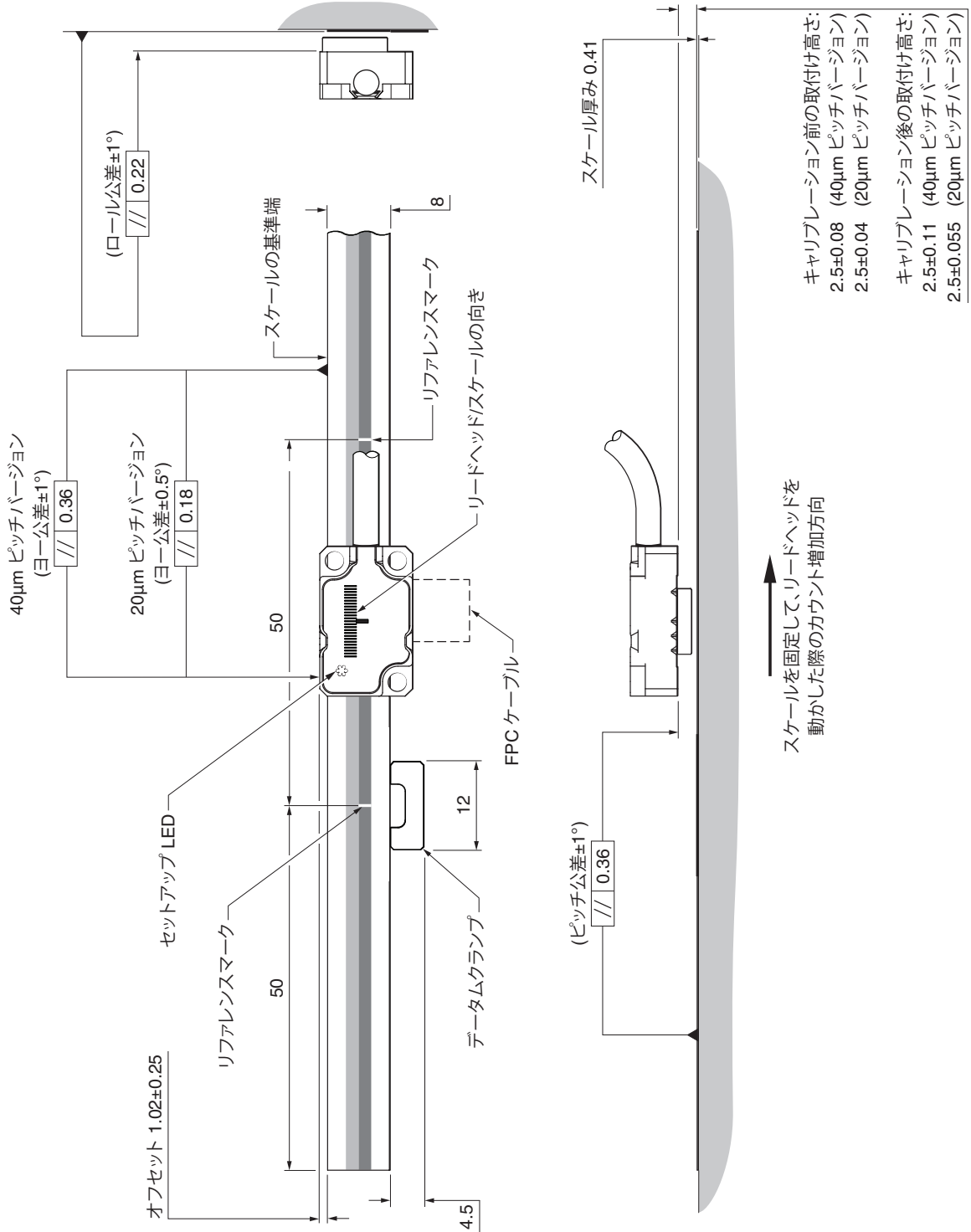
³ スケールとエンドクランプは、ATOM リニアエンコーダシステムインストレーションガイド (レニショーパーツ No. M-9693-9726) に記載の取付け手順に従って取り付けるようにしてください。

⁴ 20μm ピッチの RKLF スケールの推奨最大軸長は 1m です。

⁵ スケールの最大張力を制限するためには、 $(CTE_{機材} - CTE_{スケール}) \times (T_{最大変位時} - T_{取付け時})$ を $\leq 550\mu\text{m/m}$ としてください ($CTE_{スケール} = \text{約 } 10.1\mu\text{m/m}^\circ\text{C}$)。

RTLF テープスケール取付け図

寸法と公差 (単位 mm)



詳細な取付け図については、www.renishaw.com/atomdownloads を参照してください。

RTLF テープスケールの技術仕様

材質	両面テープ付き硬化焼戻しマルテンサイトステンレス鋼	
形状 (高さ×幅)	0.41mm×8mm (両面テープ込み)	
スケールピッチ	20μm、40μm	
データムの固定	接着式データムクランプ (A-9585-0028) を Loctite® 435 で固定	
リファレンスマーク	自動位相オプティカルリファレンスマーク。仕様の温度と速度範囲において、分解能単位までの繰り返し再現性を有します 50mm 間隔で配置されたリファレンスマークから選択します ¹ 100mm 未満のスケールの場合、リファレンスマークは中央になります	
精度 (20°C時)	RTLF20-S/RTLF40H-S	±5μm/m
	RTLF40-S	±15μm/m
熱膨張率 (20°C時) ²	10.1±0.2μm/m/°C	
長さ ³	20mm～1m (10mm 単位) 1m～10m (1m 単位) スケール長 = 測定長 + 6mm (エンドカバー (オプション) なしの場合)	
質量	12.2g/m	

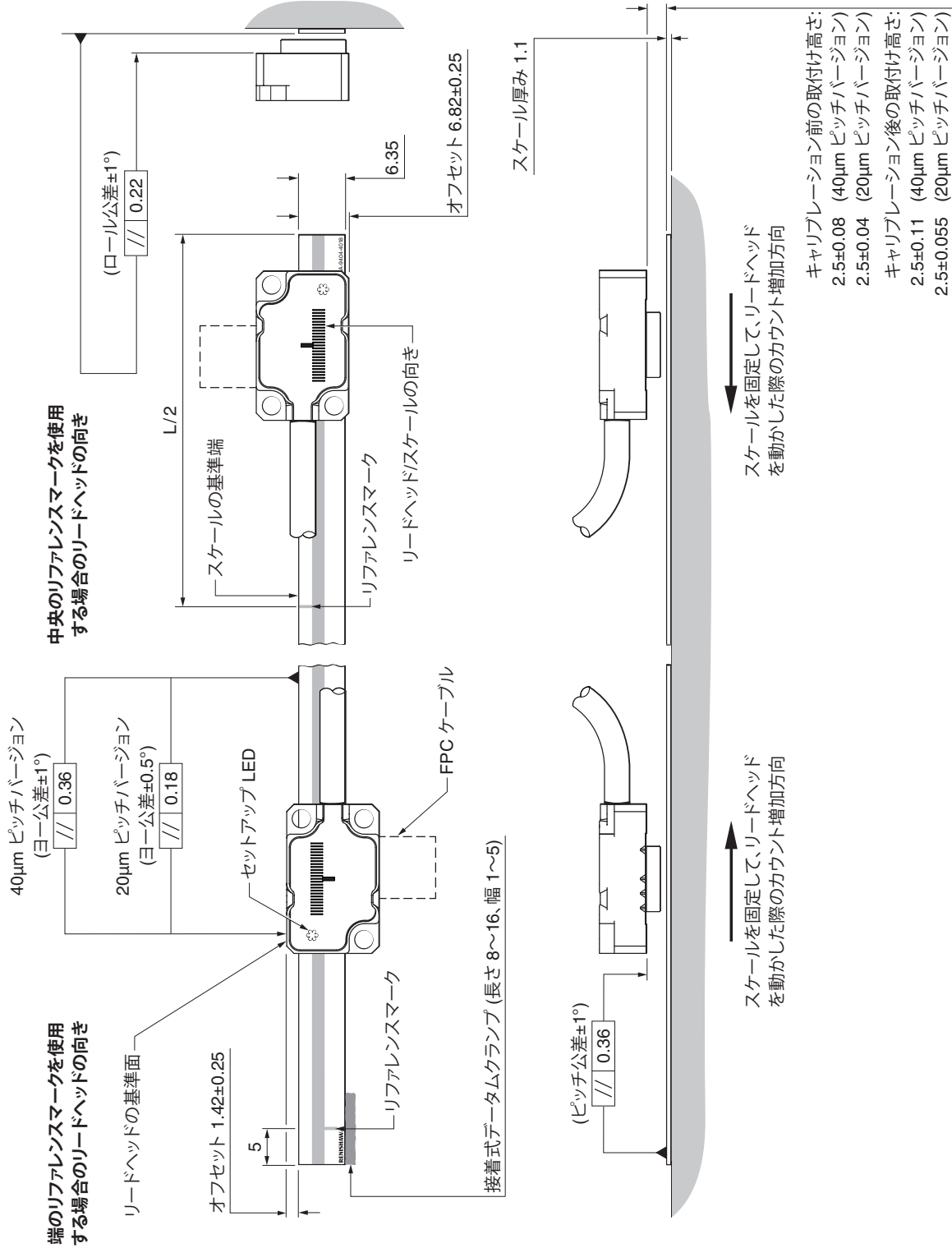
¹ 選択したリファレンスマークのみ、再現性が双方向に維持されます。

² 機材の熱膨張係数は、スケールの熱膨張係数と一致させる必要はありません。

³ 20μm ピッチの RTLF スケールの推奨最大軸長は 1m です。

RCLC ガラススケールの取付け図

寸法と公差 (単位 mm)



詳細な取付け図については、www.renishaw.com/atomdownloads を参照してください。

RCLC ガラススケールの技術仕様

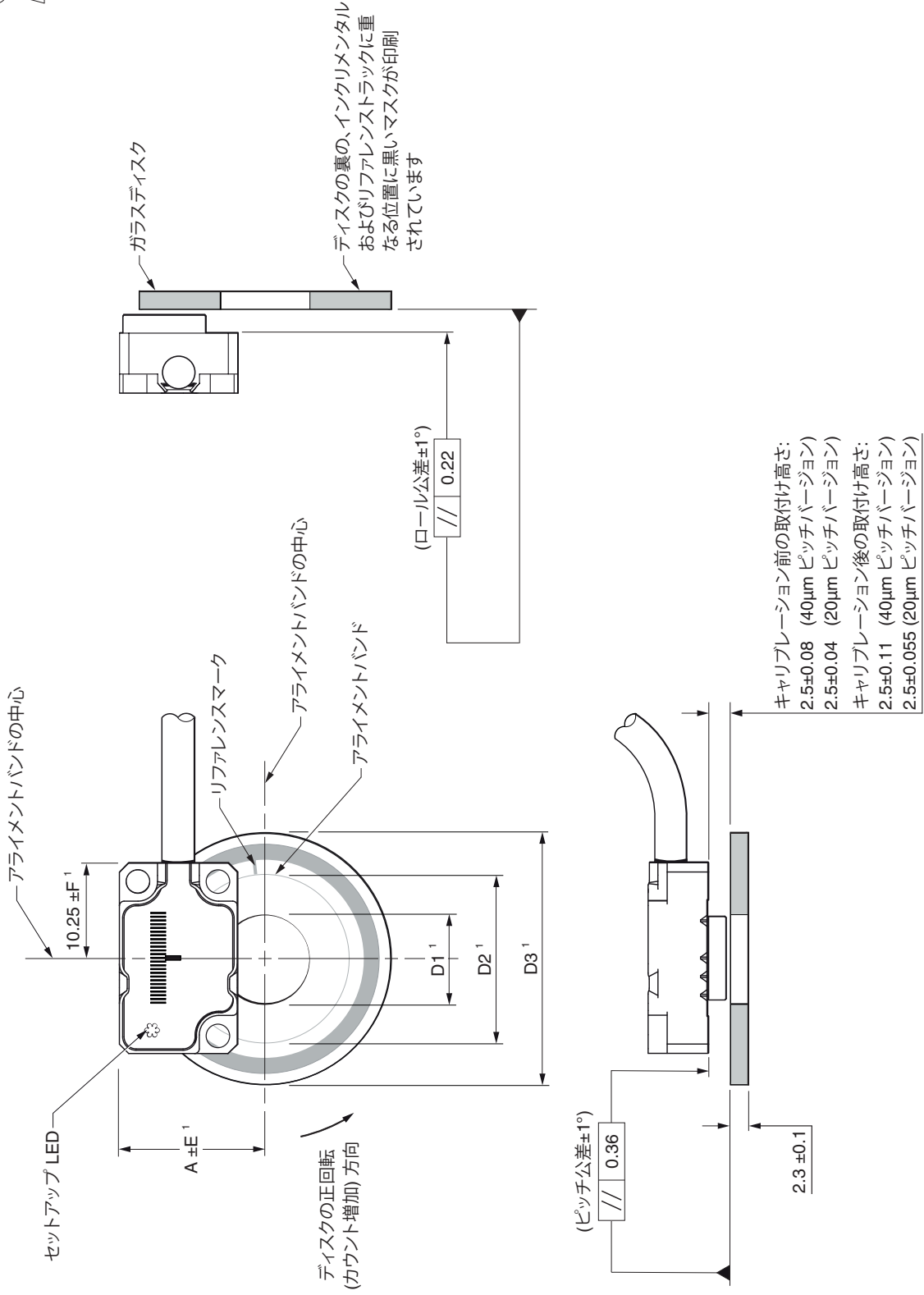
材質	両面テープ付きソーダ石灰ガラス
形状 (高さ×幅)	1.1mm×6.35mm (両面テープ込み)
ピッチ	20μm、40μm
データムの固定	スケールの片側で、接着剤 (A-9531-0342) で固定
リファレンスマーク	自動位相オプティカルリファレンスマーク。 仕様の温度と速度範囲において、分解能単位までの繰り返し再現性を有します スケール上の中央または端のどちらか (リードヘッドの向きに依存)
精度 (20°C時)	±3μm
熱膨張率	約 8μm/m/°C
質量	13.9g/m

RCLC ガラススケールの長さ

全長 L (mm)	測定長 ML (mm)
10	7
18	15
30	27
55	52
80	77
100	97
105	102
130	127

RCDM ロータリディスクの取付け図

寸法と公差 (単位 mm)



¹ 公差については 14 ページを、寸法については 15 ページをそれぞれ参照してください。

RCDM ロータリディスクの公差

径方向と接線方向の公差

20μm ピッチバージョン

光学部分直径 (mm)	径方向公差 (mm)
OPD	E
< 30	0.100
< 60	0.125
< 80	0.150
≥ 80	0.200

光学部分直径 (mm)	接線方向公差 (mm)
OPD	F
< 50	0.075
< 60	0.100
< 80	0.125
< 100	0.175
≥ 100	0.225

40μm ピッチバージョン

光学部分直径 (mm)	径方向公差 (mm)
OPD	E
< 20	0.100
< 30	0.125
< 40	0.175
≥ 40	0.200

光学部分直径 (mm)	接線方向公差 (mm)
OPD	F
< 30	0.100
< 40	0.150
< 60	0.200
≥ 60	0.300

RCDM ロータリディスクの寸法

20μm ピッチバージョン

光学部分直径 (mm)	ラインカウント	公称外径 ¹ (mm)	D1 (mm)	D2 (mm)	D3 (mm)	A (mm)
26.08	4 096	30	12.8	21.15	29.9	17.15
31.83	5 000	36	12.8	26.9	35.9	20.03
45.84	7 200	50	25.5	40.9	49.9	27.03
52.15	8 192	56	25.5	47.25	55.9	30.19
63.66	10 000	68	25.5	58.55	67.9	35.94
104.3	16 384	108	50.9	99.2	107.9	56.26

40μm ピッチバージョン

光学部分直径 (mm)	ラインカウント	公称外径 ¹ (mm)	D1 (mm)	D2 (mm)	D3 (mm)	A (mm)
13.04	1 024	17	3.275	8.1	16.9	10.63
15.92	1 250	20	3.275	11	19.9	12.07
21.01	1 650	25	6.46	16.1	24.9	14.62
22.92	1 800	27	9.625	18	26.9	15.57
26.08	2 048	30	12.8	21.15	29.9	17.15
31.83	2 500	36	12.8	26.9	35.9	20.03
45.84	3 600	50	25.5	40.9	49.9	27.03
52.15	4 096	56	25.5	47.25	55.9	30.19
63.66	5 000	68	25.5	58.55	67.9	35.94
104.3	8 192	108	50.9	99.2	107.9	56.26

¹ 特殊サイズのディスクもご注文承ります。

RCDM ディスクの技術仕様

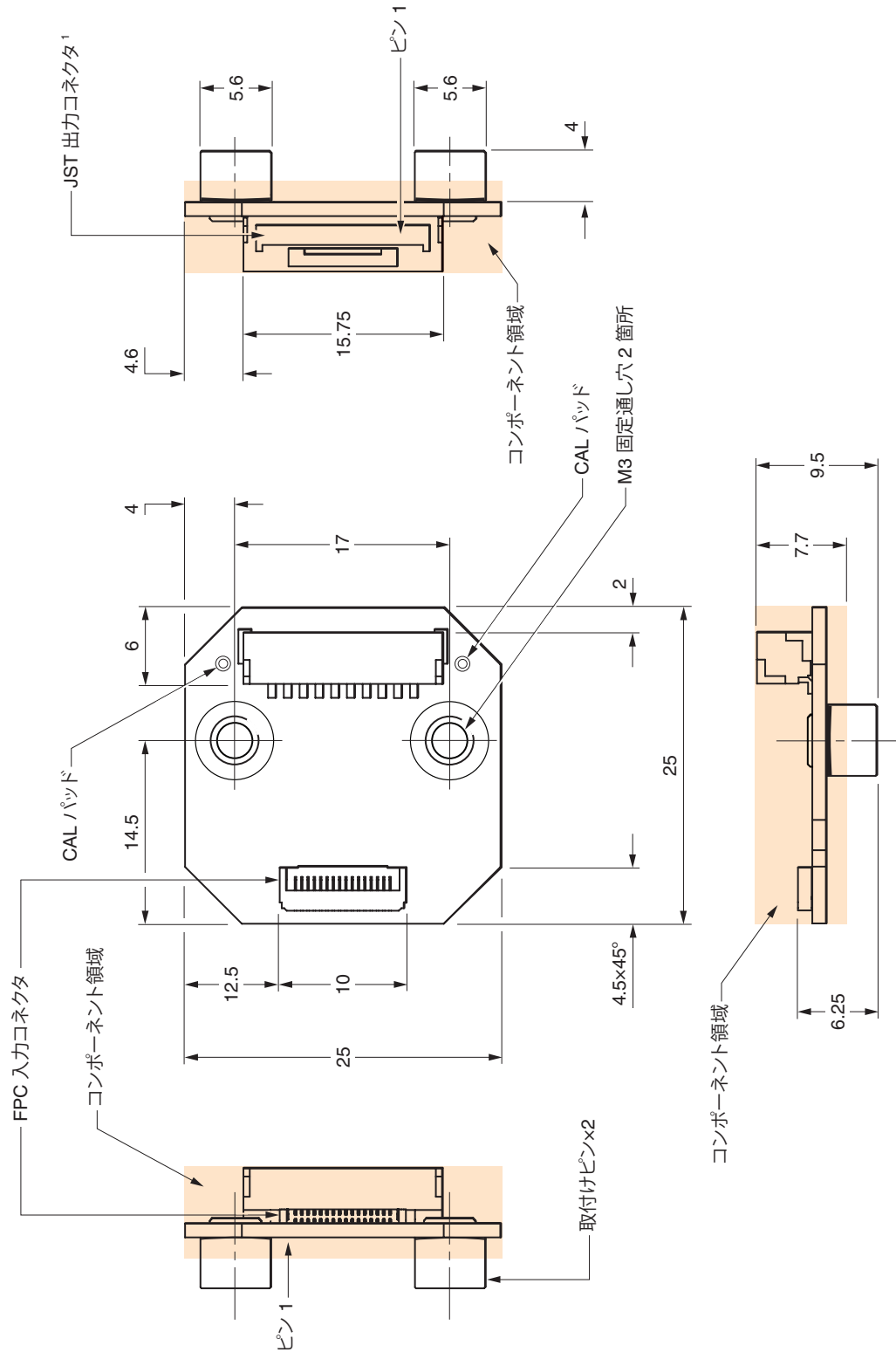
材質	ソーダ石灰ガラス
形状	厚さ 2.3mm
ピッチ	20μm、40μm
リファレンスマーク	単一リファレンスマーク
熱膨張率	約 8μm/m/°C

RCDM ディスクの目盛精度

光学部分直径 (mm)	公称外径 (mm)	目盛精度 (arc 秒)
13.04	17	15.81
15.92	20	12.95
21.01	25	9.82
22.92	27	9
26.08	30	7.91
31.83	36	6.49
45.84	50	4.5
52.15	56	3.95
63.66	68	3.24
104.3	108	2.78

ACi インターフェース - FPC タイプの寸法図

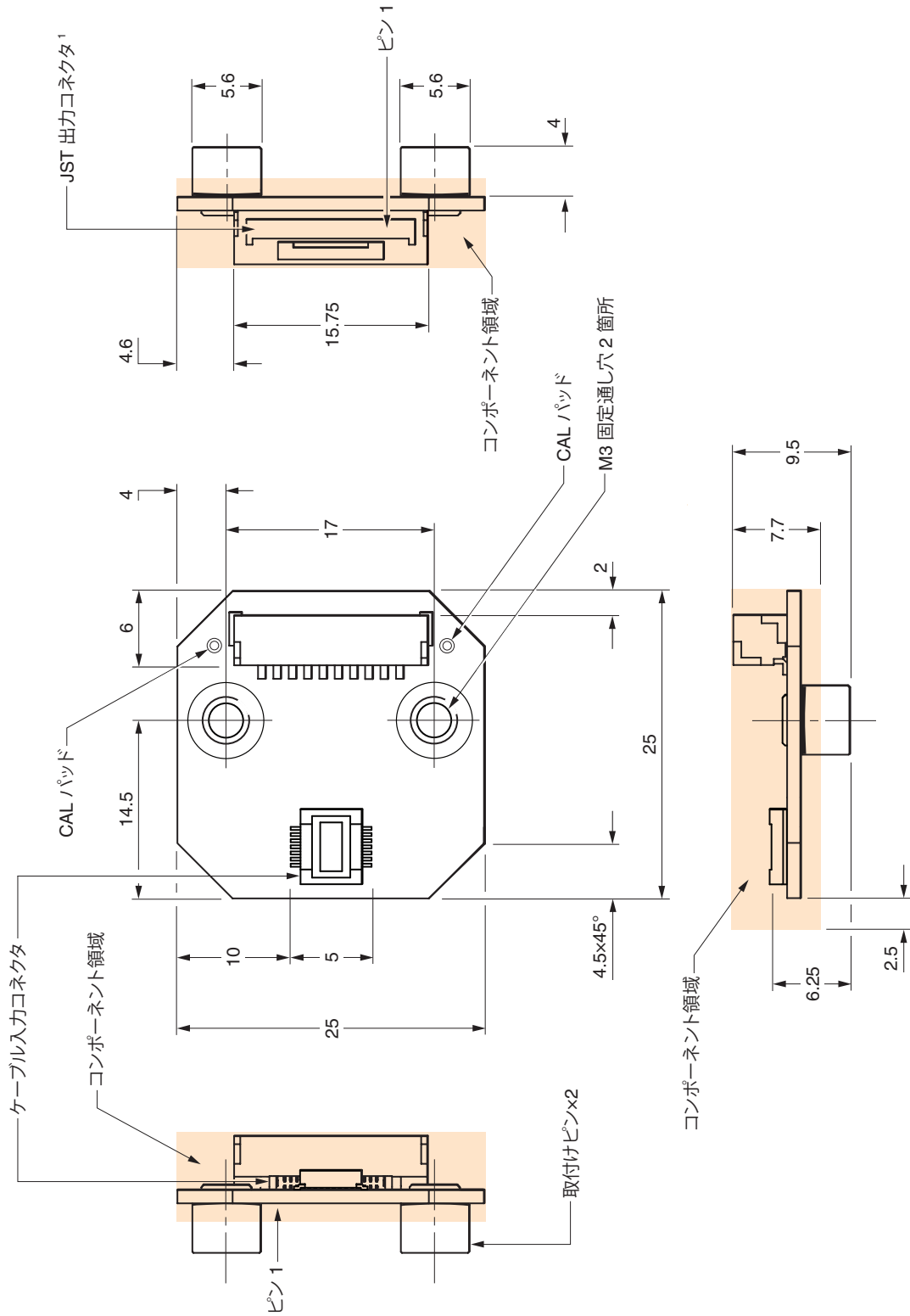
寸法と公差 (単位 mm)



¹ JST 10 ピン GH 圧着コネクタ。1.25mm ピッチ。AWG26~30 のケーブルサイズに適します。

ACi インターフェース - ケーブルタイプの寸法図

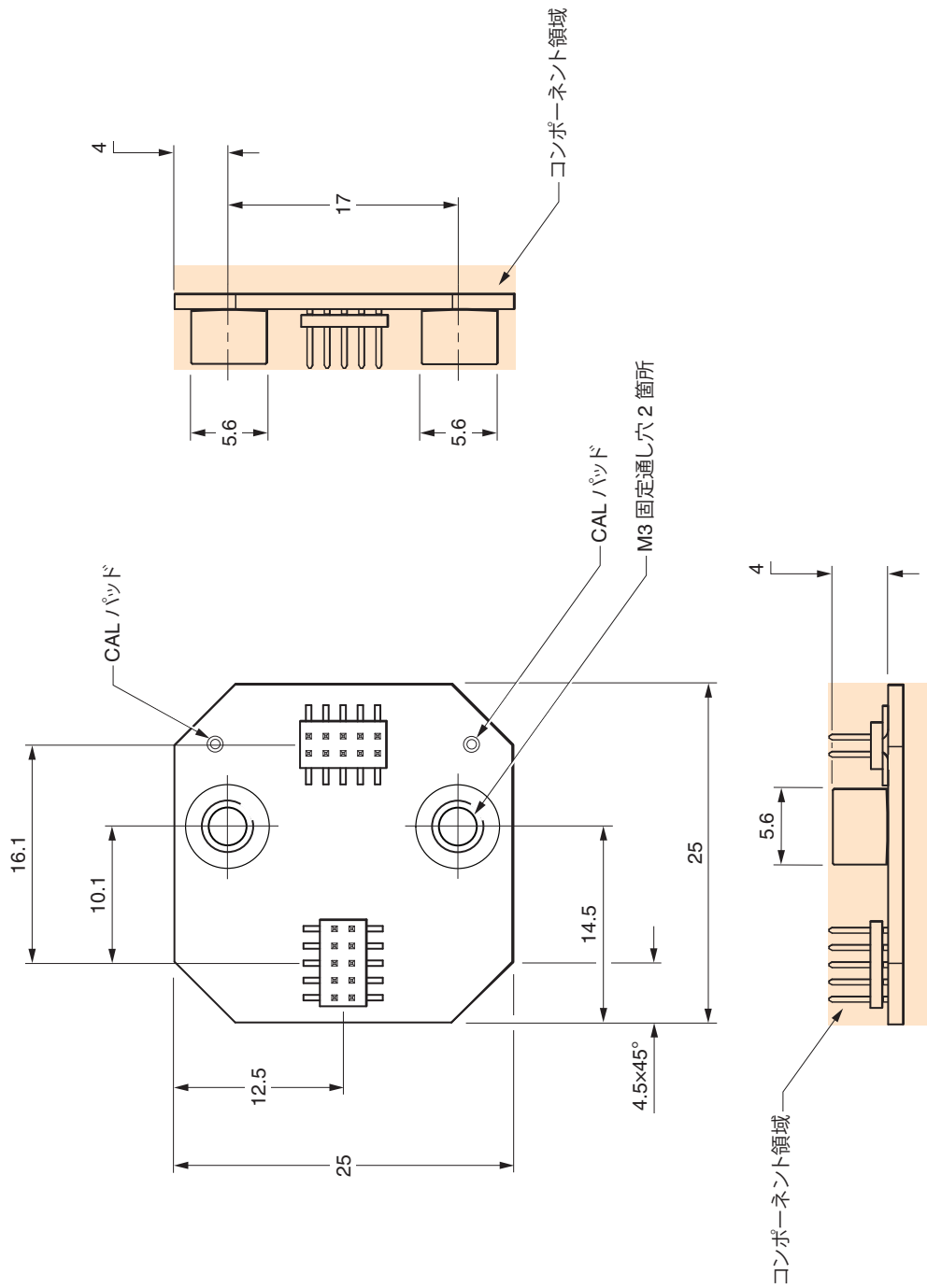
寸法と公差 (単位 mm)



¹ JST 10ピンGH圧着コネクタ。1.25mmピッチ。AWG26~30のケーブルサイズに適します。

ACi インターフェース - PCB 取付けタイプの寸法図

寸法と公差 (単位 mm)



ACi の速度

20μm ピッチバージョン

最高速度 (m/s)								推奨最低カウンタ入力周波数 (MHz)
0020 (1μm)	0040 (0.5μm)	0080 (0.25μm)	0100 (0.2μm)	0200 (0.1μm)	0400 (50nm)	1000 (20nm)	2000 (10nm)	
6.5	6.5	6.5	5.8	3	-	-	-	40
6.5	6.5	4	3.2	1.6	-	-	-	20
-	-	-	-	-	0.35	0.13	0.06	12
6.5	4	2	1.6	0.8	-	-	-	10
-	-	-	-	-	0.18	0.06	0.03	6
4	2	1	0.8	0.4	-	-	-	5
-	-	-	-	-	0.12	0.04	0.02	4

40μm ピッチバージョン

最高速度 (m/s)								推奨最低カウンタ入力周波数 (MHz)
0020 (2μm)	0040 (1μm)	0080 (0.5μm)	0100 (0.4μm)	0200 (0.2μm)	0400 (0.1μm)	1000 (40nm)	2000 (20nm)	
13	13	13	11.6	6	-	-	-	40
13	13	8	6.4	3.2	-	-	-	20
-	-	-	-	-	0.7	0.26	0.12	12
13	8	4	3.2	1.6	-	-	-	10
-	-	-	-	-	0.36	0.12	0.06	6
8	4	2	1.6	0.8	-	-	-	5
-	-	-	-	-	0.24	0.08	0.04	4

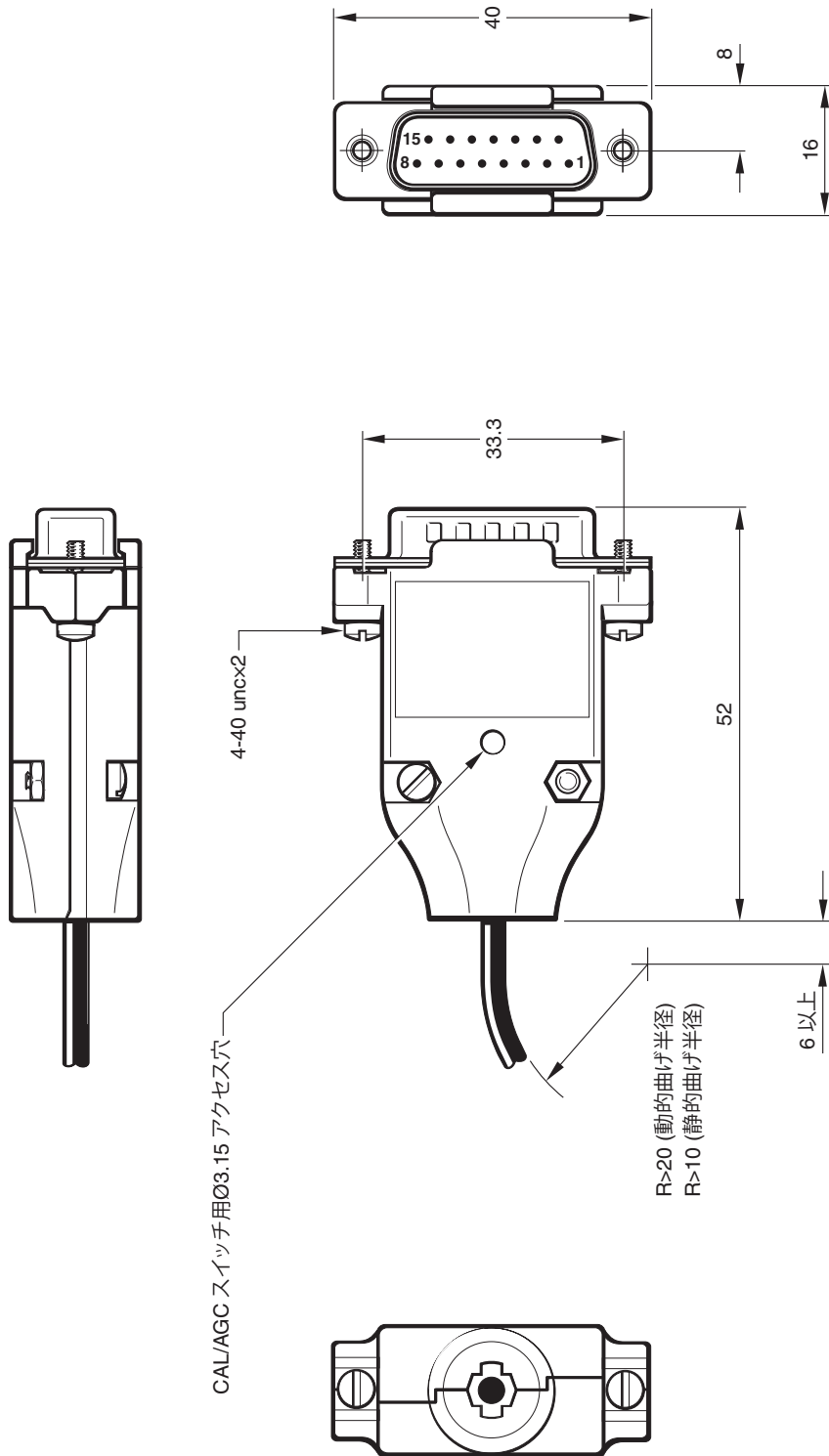
角度測定速度

角度計測時の速度はディスクの光学部分直径によって決まります。rev/min に変換するには、下記の数式を使用してください。

$$\text{角度計測速度 (rev/min)} = \frac{V \times 1000 \times 60}{\pi D} \quad \text{記号の意味: } V = \text{直線時の最高速度 (m/s)、} D = \text{ディスクの光学部分直径 (mm)}$$

Ri インターフェースの寸法図

寸法と公差 (単位 mm)



Ri の速度

クロック出力

Ri0100、Ri0200 および Ri0400 の各インターフェースはクロック出力です。

必ず、推奨最低カウンタ入力周波数に適合するようにしてください。

最高速度 (m/s)						推奨最低カウンタ入力周波数 (MHz)
20μm ピッチシステム			40μm ピッチシステム			
0100 (0.2μm)	0200 (0.1μm)	0400 (50nm)	0100 (0.4μm)	0200 (0.2μm)	0400 (0.1μm)	
-	0.8	0.4	-	1.6	0.8	12
-	0.5	0.25	-	1	0.5	10
0.8	0.4	0.2	1.6	0.8	0.4	6
0.5	0.25	0.12	1	0.5	0.24	4

非クロック出力

Ri0004、Ri0008、Ri0020 および Ri0040 の各インターフェースは非クロック出力です。

20μm ピッチシステム		40μm ピッチシステム		推奨最低カウンタ入力周波数 (MHz)
インターフェースタイプ	最高速度 (m/s)	インターフェースタイプ	最高速度 (m/s)	
0004 (5μm)	10	0004 (10μm)	20	$\left(\frac{\text{エンコーダ速度 (m/s)}}{\text{分解能 (μm)}} \right) \times \text{安全係数 } 4$
0008 (2.5μm)	10	0008 (5μm)	20	
0020 (1μm)	10	0020 (2μm)	20	
0040 (0.5μm)	10	0040 (1μm)	20	

アナログ出力

40μm ピッチシステム - 20m/s (-3dB)

20μm ピッチシステム - 10m/s (-3dB)

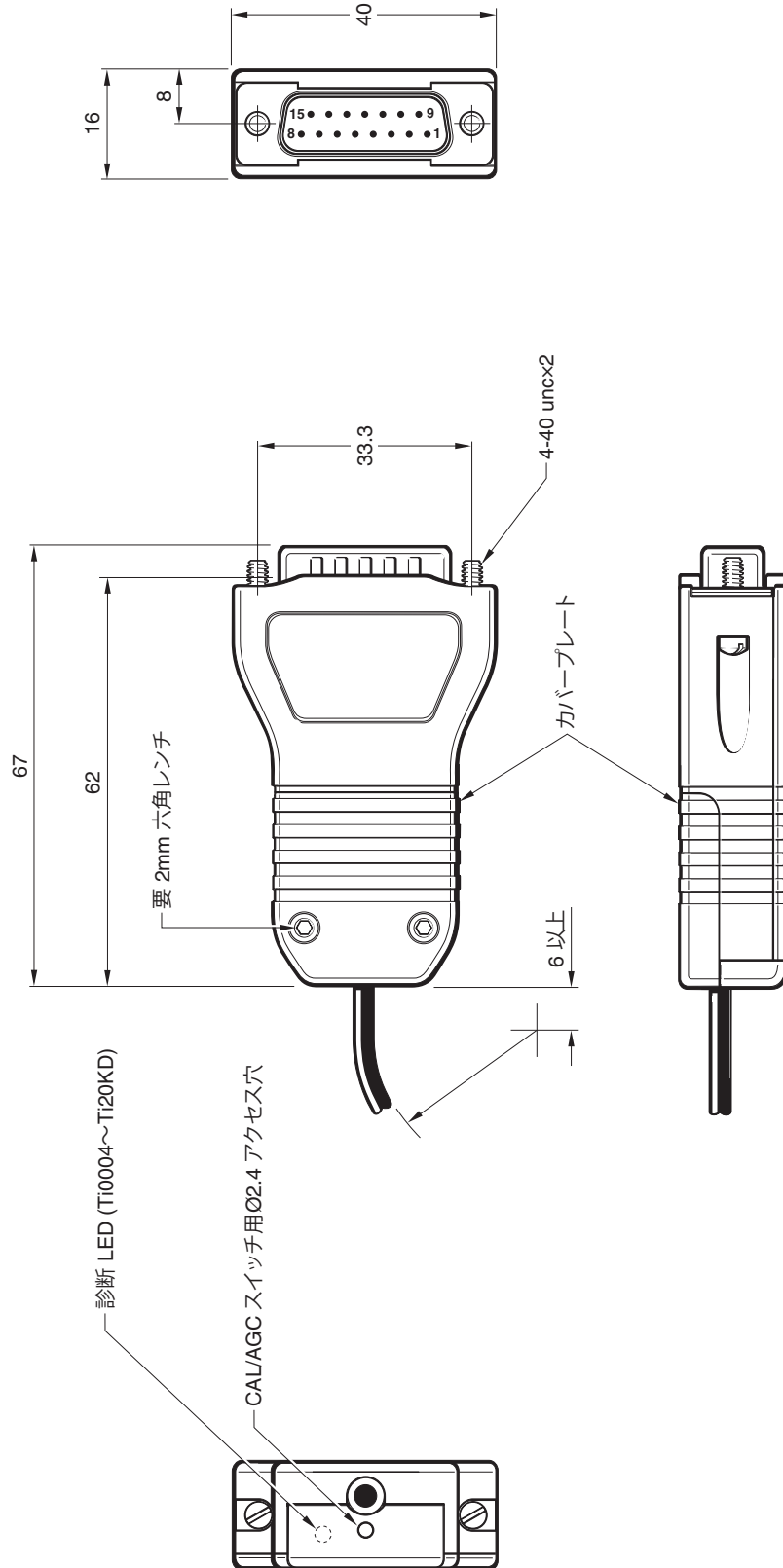
角度測定速度

角度計測時の速度はディスクの光学部分直径によって決まります。rev/min に変換するには、下記の数式を使用してください。

$$\text{角度計測速度 (rev/min)} = \frac{V \times 1000 \times 60}{\pi D} \quad \text{記号の意味: } V = \text{直線時の最高速度 (m/s)、} D = \text{ディスクの光学部分直径 (mm)}$$

Ti インターフェースの寸法図

寸法と公差 (単位 mm)



Ti の速度

20μm ピッチシステム

最高速度 (m/s)											推奨最低カウンタ 入力周波数 (MHz)
Ti0004 5μm	Ti0020 1μm	Ti0040 0.5μm	Ti0100 0.2μm	Ti0200 0.1μm	Ti0400 50nm	Ti1000 20nm	Ti2000 10nm	Ti4000 5nm	Ti10KD 2nm	Ti20KD 1nm	
10	10	10	6.48	3.24	1.62	0.648	0.324	0.162	0.0654	0.032	50
10	10	10	5.4	2.7	1.35	0.54	0.27	0.135	0.054	0.027	40
10	10	8.1	3.24	1.62	0.81	0.324	0.162	0.081	0.032	0.016	25
10	10	6.75	2.7	1.35	0.675	0.27	0.135	0.068	0.027	0.013	20
10	9	4.5	1.8	0.9	0.45	0.18	0.09	0.045	0.018	0.009	12
10	8.1	4.05	1.62	0.81	0.405	0.162	0.081	0.041	0.016	0.0081	10
10	6.48	3.24	1.29	0.648	0.324	0.13	0.065	0.032	0.013	0.0065	8
10	4.5	2.25	0.9	0.45	0.225	0.09	0.045	0.023	0.009	0.0045	6
10	3.37	1.68	0.67	0.338	0.169	0.068	0.034	0.017	0.0068	0.0034	4
4.2	0.84	0.42	0.16	0.084	0.042	0.017	0.008	0.004	0.0017	0.0008	1

40μm ピッチシステム

最高速度 (m/s)											推奨最低カウンタ 入力周波数 (MHz)
Ti0004 10μm	Ti0020 2μm	Ti0040 1μm	Ti0100 0.4μm	Ti0200 0.2μm	Ti0400 0.1μm	Ti1000 40nm	Ti2000 20nm	Ti4000 10nm	Ti10KD 4nm	Ti20KD 2nm	
20	20	20	12.96	6.48	3.25	1.296	0.648	0.324	0.103	0.064	50
20	20	20	10.8	5.4	2.7	1.08	0.54	0.27	0.108	0.054	40
20	20	16.2	6.48	3.24	1.62	0.648	0.324	0.162	0.064	0.032	25
20	20	13.5	5.4	2.7	1.34	0.54	0.27	0.136	0.054	0.026	20
20	18	9	3.6	1.8	0.9	0.36	0.18	0.09	0.036	0.018	12
20	16.2	8	3.24	1.62	0.8	0.324	0.162	0.082	0.032	0.0162	10
20	12.96	6.48	2.58	1.296	0.648	0.26	0.13	0.064	0.026	0.013	8
20	9	4.5	1.8	0.9	0.45	0.18	0.09	0.046	0.018	0.009	6
20	6.74	3.36	1.34	0.676	0.338	0.136	0.068	0.034	0.0136	0.0068	4
8.4	1.68	0.84	0.32	0.168	0.084	0.034	0.016	0.008	0.0034	0.0016	1

アナログ速度

40μm ピッチシステム - 20m/s (-3dB)

20μm ピッチシステム - 10m/s (-3dB)

角度測定速度

角度計測時の速度はディスクの光学部分直径によって決まります。rev/min に変換するには、下記の数式を使用してください。

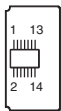
$$\text{角度計測速度 (rev/min)} = \frac{V \times 1000 \times 60}{\pi D}$$

記号の意味: V = 直線時の最高速度 (m/s)、D = ディスクの光学部分直径 (mm)

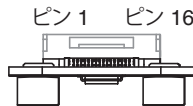
インターフェースの信号

ACi インターフェース (FPC タイプおよびケーブルタイプ) (デジタル出力のみ)

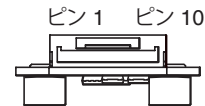
機能	入力						出力	
	信号	ケーブル		FPC	JST		ピン	
		色	ピン	ピン	信号			
電源 ¹	5V	茶	4	7, 8	5V	9		
	0V	白	13	3, 6, 11, 14	0V	10		
インクリメンタル	V ₁	+	赤	9	12	A	+	1
		-	青	5	13		-	2
	V ₂	+	黄	12	15	B	+	3
		-	緑	14	16		-	4
リファレンスマーク	V ₀	+	紫	2	4	Z	+	5
		-	グレー	8	5		-	6
セットアップ	V _x	透明	6	1	X	7		
リモート CAL	CAL	オレンジ	10	2	CAL	8		
シールド	-	網	ケーブルフェール	-	-	-		
未接続	-	-	1, 3, 7, 11	9, 10	-	-		



ケーブルタイプの入力コネクタ



ACi FPC タイプの入力コネクタ

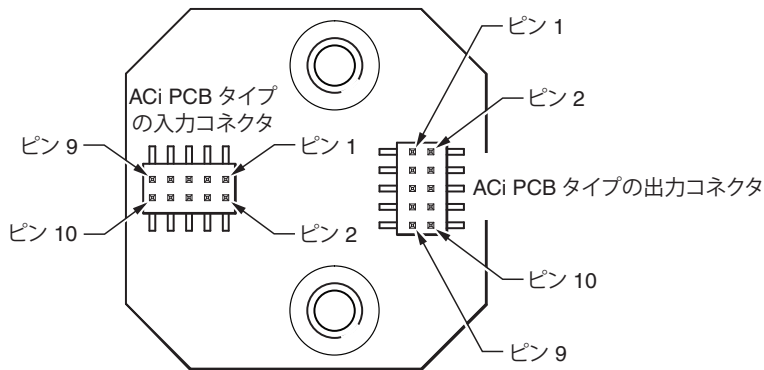


ACi JST タイプの出力コネクタ

¹ 電源ピンを使って、ケーブル上の電圧降下を最小限に抑えたり、電圧検出を組み込んだりできます。使用できる電源ピンに制限はありません。

ACi インターフェース (PCB 取付けタイプ) (デジタル出力のみ)

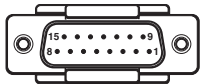
機能	入力		出力			
	信号	ピン	信号	ピン		
電源	5V	9	5V	6		
	0V	2	0V	5		
インクリメンタル	V ₁	+	4	A	+	8
		-	6	A	-	10
	V ₂	+	3	B	+	7
		-	1	B	-	9
リファレンスマーク	V ₀	+	8	Z	+	3
		-	10	Z	-	1
リモート CAL	V _x	7	X	4		
シールド	CAL	5	CAL	2		



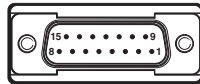
インターフェースの信号

Ri/Ti インターフェース

機能	デジタル			アナログ			
	信号	ピン	信号	ピン (標準)	ピン ¹ (代替)		
電源 ²	5V	7, 8	5V	4, 5	4, 12		
	0V	2, 9	0V	12, 13	2, 10		
インクリメンタル信号	A	+	14	V ₁	+	9	1
		-	6		-	1	9
	B	+	13	V ₂	+	10	3
		-	5		-	2	11
リファレンスマーク	Z	+	12	V ₀	+	3	14
		-	4		-	11	7
アラーム ³	E	+	11	-	-	-	
		-	3				
セットアップ	X	1	V _x	6	13		
リモート CAL	-	-	CAL	14	5		
シールド	-	ケース	-	ケース	ケース		
未接続	-	10, 15	-	7, 8, 15	6, 8, 15		



Ri のコネクタ




Ti のコネクタ

¹ Ri インターフェースのみ。

² 電源ピンを使って、ケーブル上の電圧降下を最小限に抑えたり、電圧検出を組み込んだりしてください。使用できる電源ピンに制限はありません。

³ アラーム信号の出力方式は、ラインドライバパカトライステートです。発注時に選択してください。

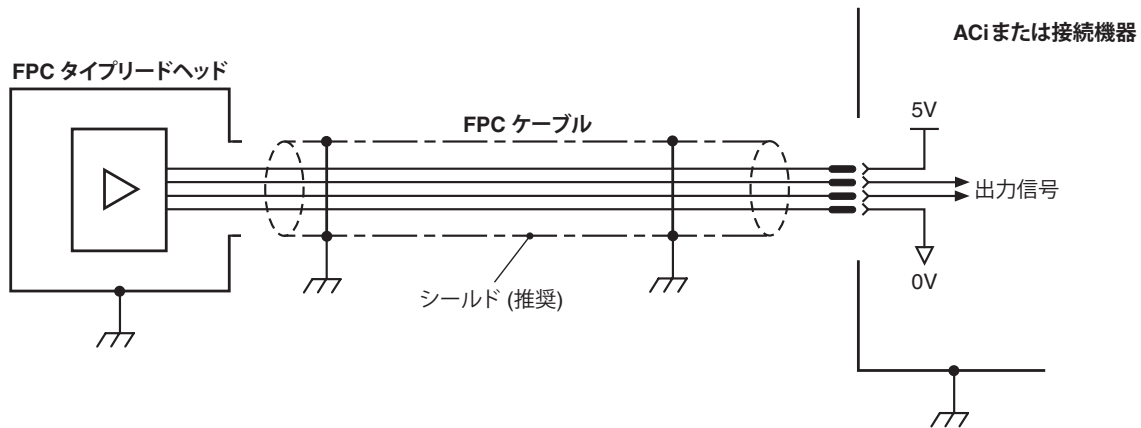
一般仕様

電源 ¹	5V±10%	ATOM リードヘッド: 平均<50mA ACi と ATOM: 平均<100mA Ri と ATOM: 平均<100mA Ti と ATOM: 平均<200mA アナログ出力は、120R で終端すると 10mA 増加します デジタル出力は、120R で終端すると、チャンネル 1 組 (A+と A-) につき 25mA 増加します。 IEC 60950-1 の SELV 要件に準拠した DC5V から電源を供給してください。 リップル 最大 200mVpp@最大周波数 500kHz
温度	保管時 動作時	-20°C~+70°C 0°C~+70°C
湿度		相対湿度 95% (結露なきこと) IEC 60068-2-78
防水防塵性能	ケーブルタイプ FPC タイプ Ri インターフェース Ti インターフェース	IP40 IP20 (カバー取付け時) IP20 IP20
加速度 (システム)	動作時	400m/s ² , 3 軸
衝撃 (システム)	動作時	1000m/s ² , 6ms, ½ sine, 3 軸
振動	動作時	サイン波最大 100m/s ² @55Hz~2,000Hz, 3 軸
質量	ケーブルタイプリードヘッド FPC タイプリードヘッド ケーブル Ti インターフェース Ri インターフェース ACi インターフェース	4g 2.3g 18g/m 100g 70g 4g
リードヘッドケーブル		10 芯、高屈曲性、EMI シールドケーブル、最大外径 3.5mm 屈曲寿命: 曲げ半径 20mm で>20×10 ⁶ サイクル、最大長 5m (当社指定の延長ケーブルは、最大 25m まで使用可) UL 準拠コンポーネント 
FPC ケーブル		16 芯、0.5mm ピッチ、最大露出導体長 2.5mm、最大長 1m
対応コネクタ	ケーブルタイプ FPC	インターボードコネクタ (Ri インターフェース、Ti インターフェースおよび ACi (ケーブルタイプ) インターフェースに対応) D サブ 15 ピンコネクタ 16 芯、0.5mm ピッチ。ACi (FPC タイプ) インターフェースに対応
平均周期誤差 (アナログ)	20µm ピッチバージョン 40µm ピッチバージョン	<±75nm <±75nm

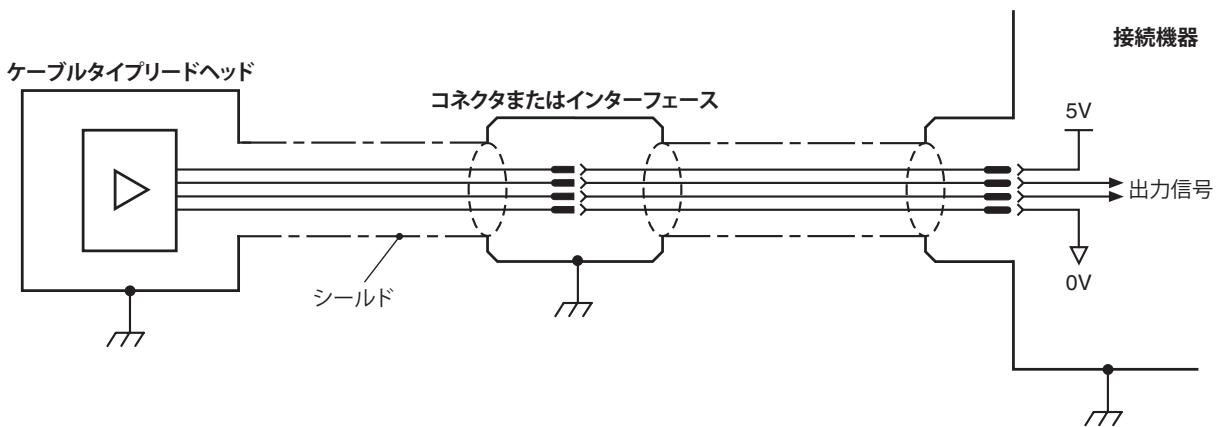
¹ 電流消費値は、システムが未終端の場合の値です。

電気結線

アースとシールド



FPCの詳細については、インストラクションガイドを参照してください。

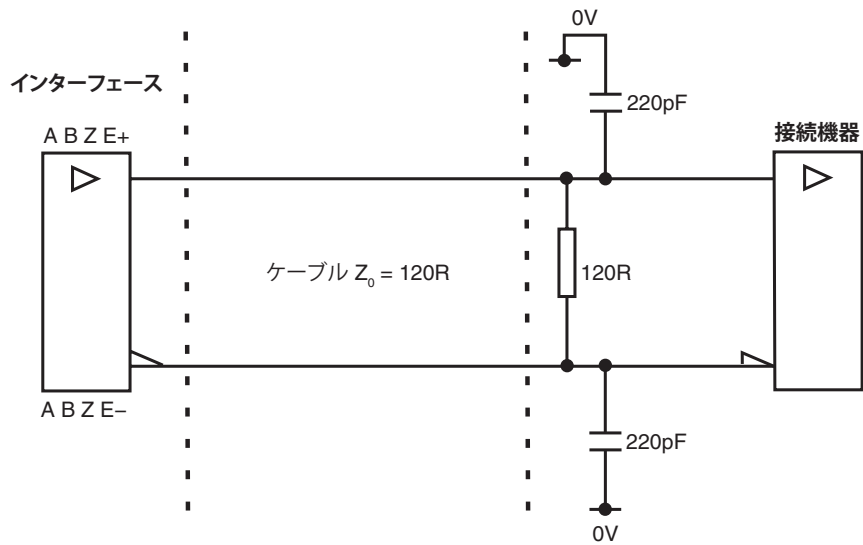


重要: シールドを機械のアース (フィールドグラウンド、FG) に接続する必要があります。

注: インターフェースと接続機器間の最大ケーブル長は、ACi および Ri の場合で 25m、Ti の場合で 50m です。
なお、クロック出力に依存します。

推奨信号終端処理

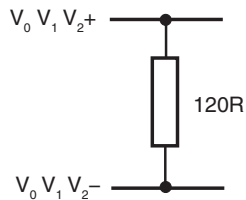
デジタル出力



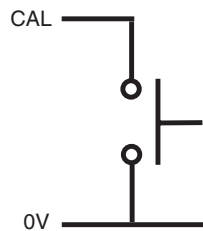
標準 RS422A ラインレシーバ回路。

ノイズ耐性向上のためのコンデンサを推奨。

アナログ出力



リモート CAL 操作



CAL のリモート操作は、CAL ピンで可能です。
インターフェースを使用しない場合でも、キャリブレーションのリモート操作が不可欠です。

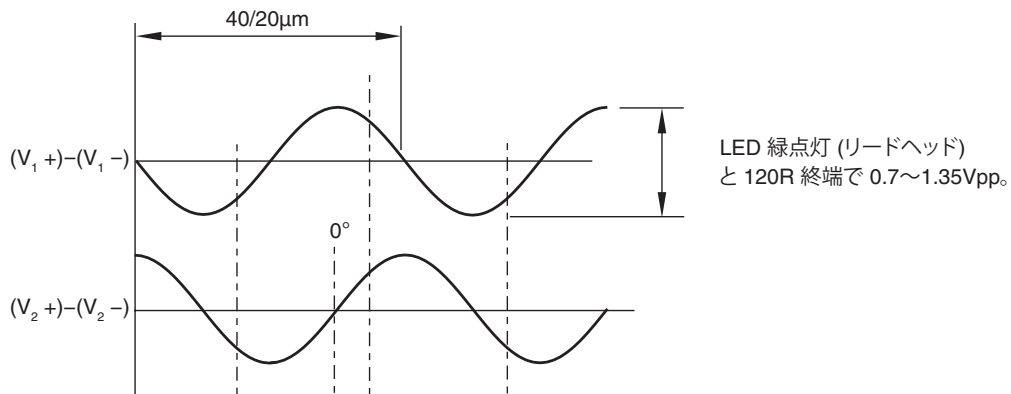
出力仕様

アナログ出力信号

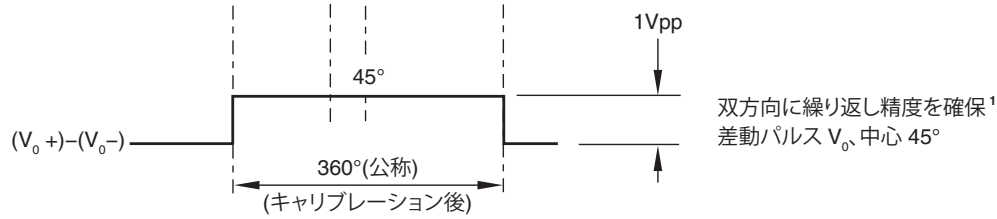
ATOM リードヘッド (全タイプ) および Ri/Ti アナログインターフェース

インクリメンタル

差動サイン波 2 チャンネル V_1 と V_2 、中心約 1.65V (90°の位相差)



リファレンス

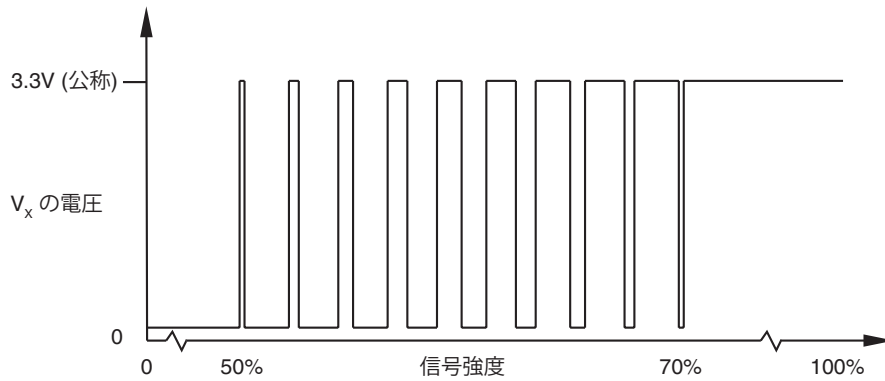


デジタル信号 V_{0+} および V_{0-} 中心約 1.65V。

¹ キャリブレーションした箇所のリファレンスマークのみ、再現性が双方向に維持されます。

セットアップ

正常動作中

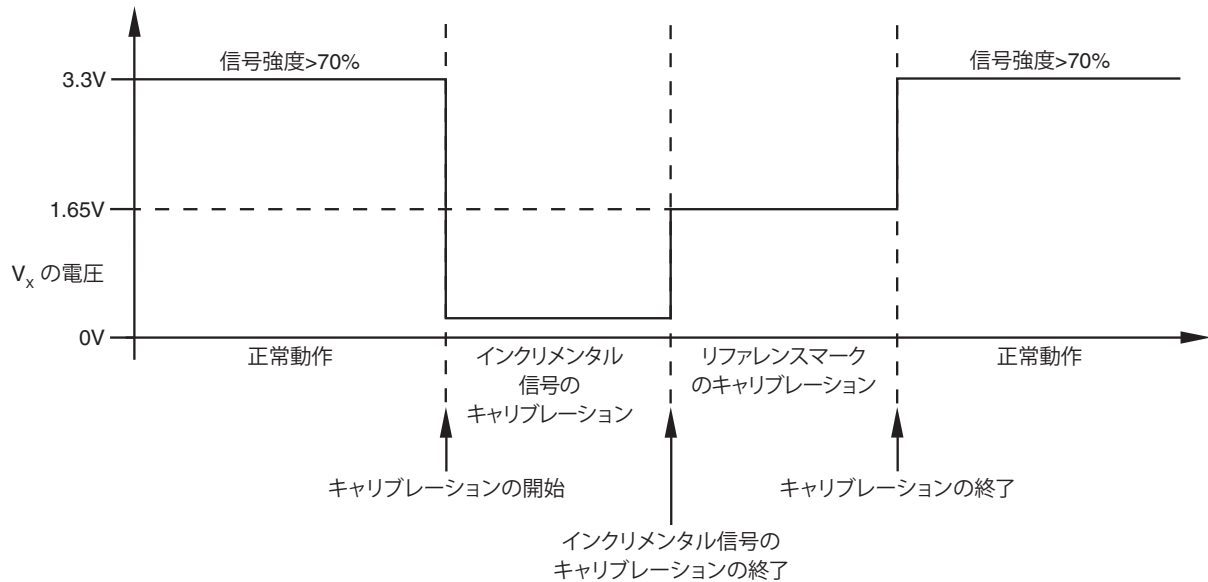


信号強度 50%~70% で、 V_x はデューティサイクルです。

3.3V の時間は、インクリメンタル信号強度に合わせて長くなります。

信号強度が 70%を超える場合、 V_x は公称 3.3V です。

キャリブレーション中



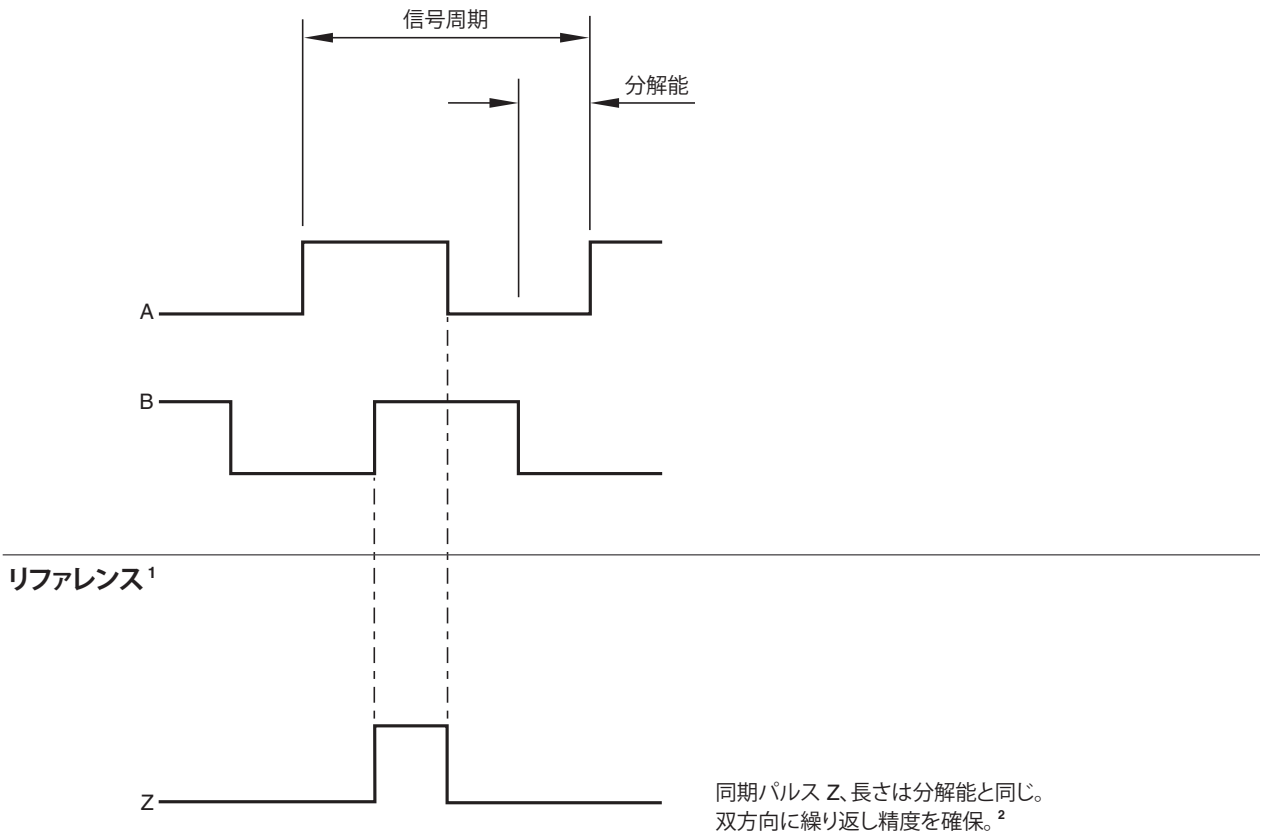
デジタル出力信号

形状 - RS422A に準拠した矩形波差動ラインドライバ

ACi インターフェース (全タイプ)、Ri デジタルインターフェースおよび Ti デジタルインターフェース

インクリメンタル¹

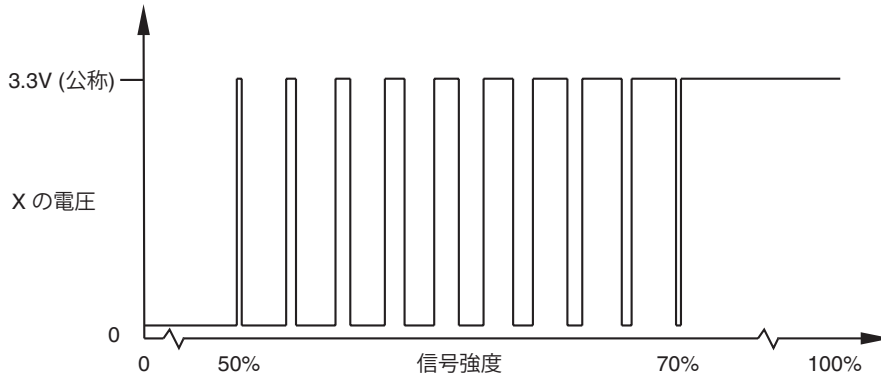
2 チャンネル A と B (90°の位相差)



¹ わかりやすくするため、逆信号は表示していません。

² キャリブレーションした箇所のリファレンスマークのみ、再現性が双方向に維持されます。

セットアップ (ACi インターフェースおよび Ri デジタルインターフェース)

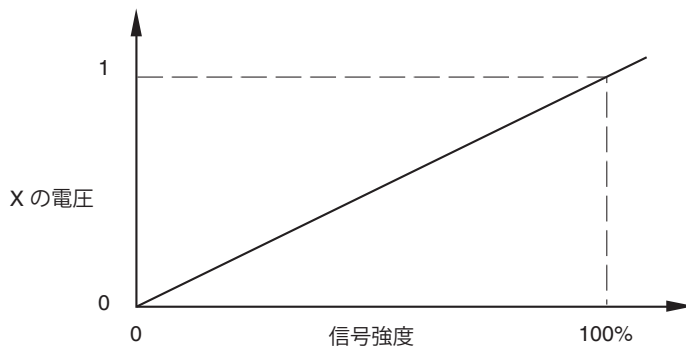


信号強度 50%~70%で、X はデューティサイクルです。

3.3V の時間は、インクリメンタル信号強度に合わせて長くなります。

信号強度が 70%を超える場合、X は公称 3.3V です。

セットアップ¹ (Ti デジタルインターフェースのみ)

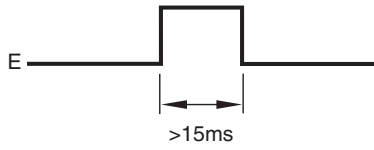


セットアップ信号の電圧は、インクリメンタル信号の振幅に比例。

¹ 図示のセットアップ信号は、キャリブレーション中は出力されません。

アラーム¹

差動ライドライバアラーム出力 (Ri デジタルインターフェースおよび Ti デジタルインターフェース)



インターフェースのモデル	アラームが出力されるタイミング
Ri0004	<ul style="list-style-type: none"> • 信号強度<40% • オーバースピード
Ri0008	
Ri0020	
Ri0040	
Ri0100	<ul style="list-style-type: none"> • 信号強度<20% • 信号強度>130%
Ri0200	
Ri0400	

インターフェースのモデル	アラームが出力されるタイミング
Ti	<ul style="list-style-type: none"> • 信号強度<20% • 信号強度>135% • オーバースピード

トライステートアラーム出力 (ACi インターフェース、Ri デジタルインターフェースおよび Ti デジタルインターフェース)

アラーム状態になると、差動出力信号が、15ms 以上強制的に開回路となります。

¹ わかりやすくするため、逆信号は表示していません。

20μm ピッチ用 ATOM のパーツ No.

ATOM 2 F 0 - 000

シリーズ

スケールピッチ

2 - 20μm

リードヘッドタイプ

F - FPC タイプ。FPC タイプの ACi インターフェースまたはユーザー任意の PCB と使用する場合

T - ケーブルタイプ。ケーブルタイプのインターボードコネクタ

(ケーブルタイプの ACi インターフェース、ユーザー任意の PCB または Ri/Ti インターフェースと使用する場合)

D - ケーブルタイプ: D サブコネクタ

リードヘッドのゲイン設定

リニア	ロータリ
	RCDM20 ガラスディスク
	光学部分直径
0 - RTL20	1 - ≥77mm
0 - RKLF20 ¹	2 - ≥42.4mm~<77mm
1 - RCLC20 ガラススケール	3 - ≥31.4mm~<42.4mm
-	4 - ≥26mm~<31.4mm

ケーブル長

000 - FPC	100 - 1000mm
020 - 200mm	150 - 1500mm
030 - 300mm	200 - 2000mm
050 - 500mm	300 - 3000mm
080 - 800mm	500 - 5000mm

¹ RKLF20 はパーシャルアークに適しません。

40μm ピッチ用 ATOM のパーツ No.

ATOM 4 F 0 - 000

シリーズ

スケールピッチ

4 - 40μm

リードヘッドタイプ

F - FPC タイプ。FPC タイプの ACi インターフェースまたはユーザー任意の PCB と使用する場合

T - ケーブルタイプ。ケーブルタイプのインターボードコネクタ

(ケーブルタイプの ACi インターフェース、ユーザー任意の PCB または Ri/Ti インターフェースと使用する場合)

D - ケーブルタイプ: D サブコネクタ

リードヘッドのゲイン設定

リニア	ロータリ
	RCDM40 ガラスディスク
	光学部分直径
0 - RTL40	1 - ≥30.6mm
0 - RKL40	2 - ≥19.7mm~<30.6mm
1 - RCLC40 ガラススケール	3 - ≥15.2mm~<19.7mm
-	4 - ≥13.0mm~<15.2mm

ケーブル長

000 - FPC	100 - 1000mm
020 - 200mm	150 - 1500mm
030 - 300mm	200 - 2000mm
050 - 500mm	300 - 3000mm
080 - 800mm	500 - 5000mm

リニアスケールのパーツ No.

RTLTF テープスケール

スケールタイプ	スケールピッチ	長さ	単位	パーツ No. (xxxx は cm 単位の長さです) ¹	対応スケール
RTLTF20-S	20μm	20mm~1m	10mm	A-9406-xxxx	0
		1m~10m ²	1m		
RTLTF40H-S	40μm (高精度)	20mm~1m	10mm	A-9408-xxxx	0
		1m~10m ²	1m		
RTLTF40-S	40μm	20mm~1m	10mm	A-9407-xxxx	0
		1m~10m ²	1m		

RKLF マスタリングテープスケール

スケールタイプ	スケールピッチ	長さ	単位	パーツ No. (xxxx は cm 単位の長さです) ³	対応スケール
RKLF20-S	20μm ⁴	20mm~1m	10mm	A-6767-xxxx	0
		1m~10m	1m		
RKLF40H-S	40μm (高精度) ⁴	20mm~1m	10mm	A-6771-xxxx	0
		1m~10m	1m		
RKLF40	40μm	20mm~1m	10mm	A-6769-xxxx	0
		1m~10m	1m		

RCLC ガラススケール

長さ (mm)	20μm	40μm	対応スケール
10	A-9404-2010	A-9404-4010	1
18	A-9404-2018	A-9404-4018	1
30	A-9404-2030	A-9404-4030	1
55	A-9404-2055	A-9404-4055	1
80	A-9404-2080	A-9404-4080	1
100	A-9404-2100	A-9404-4100	1
105	A-9404-2105	A-9404-4105	1
130	A-9404-2130	A-9404-4130	1

¹ 例えば、A-9408-0070 は長さ 70cm の RTLTF40H-S になります。

² 10m を超える場合は特注です。

³ 例えば、A-6767-0070 は長さ 70cm の RKLF20-S になります。

⁴ パーシャルアークには推奨しません。

ロータリディスクのパーツ No.

RCDM ロータリディスク (20μm ピッチバージョン)

光学部分直径 (mm)	公称外径 (mm)	パーツ No.	対応スケール
26.08	30	A-9405-2030	4
31.83	36	A-9405-2036	3
45.84	50	A-9405-2050	2
52.15	56	A-9405-2056	2
63.66	68	A-9405-2068	2
104.3	108	A-9405-2108	1

RCDM ロータリディスク (40μm ピッチバージョン)

光学部分直径 (mm)	公称外径 (mm)	パーツ No.	対応スケール
13.04	17	A-9405-4017	4
15.92	20	A-9405-4020	3
21.01	25	A-9405-4025	2
22.92	27	A-9405-4027	2
26.08	30	A-9405-4030	2
31.83	36	A-9405-4036	1
45.84	50	A-9405-4050	1
52.15	56	A-9405-4056	1
63.66	68	A-9405-4068	1
104.3	108	A-9405-4108	1

注: 他の直径も用意しています。詳細については、レニショーまでお問い合わせください。

インターフェースのパーツ No.

ACi インターフェース

ACi 0020 A 40 A

シリーズ

内挿分割数

内挿分割数	分解能	
	20μm ピッチシステム	40μm ピッチシステム
0020	1μm	2μm
0040	0.5μm	1μm
0080	0.25μm	0.5μm
0100	0.2μm	0.4μm
0200	0.1μm	0.2μm
0400	50nm	0.1μm
1000	20nm	40nm
2000	10nm	20nm

PCB タイプ

- A - FPC 入力コネクタ
- B - ケーブル入力コネクタ
- C - PCB 取付け用のピン

クロック出力周波数

- 40 - 40MHz (内挿分割数 0020、0040、0080、0100 および 0200 のみ)
- 20 - 20MHz (内挿分割数 0020、0040、0080、0100 および 0200 のみ)
- 12 - 12MHz (内挿分割数 0400、1000 および 2000 のみ)
- 10 - 10MHz (内挿分割数 0020、0040、0080、0100 および 0200 のみ)
- 06 - 6MHz (内挿分割数 0400、1000 および 2000 のみ)
- 05 - 5MHz (内挿分割数 0020、0040、0080、0100 および 0200 のみ)
- 04 - 4MHz (内挿分割数 0400、1000 および 2000 のみ)

オプション

- A - 標準

インターフェースのパーツ No.

Ri インターフェース

アナログ

Ri 0000 A 00 A

ピン配列

A - 標準

H - 代替

デジタル

Ri 0400 A 12 B

シリーズ

内挿分割数

内挿分割数	分解能	
	20μm ピッチシステム	40μm ピッチシステム
0004	5μm	10μm
0008	2.5μm	5μm
0020	1μm	2μm
0040	0.5μm	1μm
0100	0.2μm	0.4μm
0200	0.1μm	0.2μm
0400	50nm	0.1μm

アラーム形式

A - ラインドライバ

E - トライステート

クロック出力周波数

12 - 12MHz (内挿分割数 0200 および 0400 のみ)

10 - 10MHz (内挿分割数 0200 および 0400 のみ)

06 - 6MHz (内挿分割数 0100、0200 および 0400 のみ)

04 - 4MHz (内挿分割数 0100、0200 および 0400 のみ)

00 - 非クロック (内挿分割数 0004、0008、0020 および 0040 のみ)

オプション

B - 標準

インターフェースのパーツ No.

Ti インターフェース

アナログ

Ti 0000 A 00 A

オプション

A - Vmid, 1.65V

V - Vmid, 2.5V

デジタル

Ti 0200 A 20 E

シリーズ

内挿分割数

内挿分割数	分解能	
	20μm ピッチシステム	40μm ピッチシステム
0004	5μm	10μm
0020	1μm	2μm
0040	0.5μm	1μm
0100	0.2μm	0.4μm
0200	0.1μm	0.2μm
0400	50nm	0.1μm
1000	20nm	40nm
2000	10nm	20nm
4000	5nm	10nm
10KD	2nm	4nm
20KD	1nm	2nm

アラーム形式

A - ラインドライバ、全アラーム

B - ラインドライバ、低信号アラーム、高信号アラーム

E - トライステート、全アラーム

F - トライステート、低信号アラーム、高信号アラーム

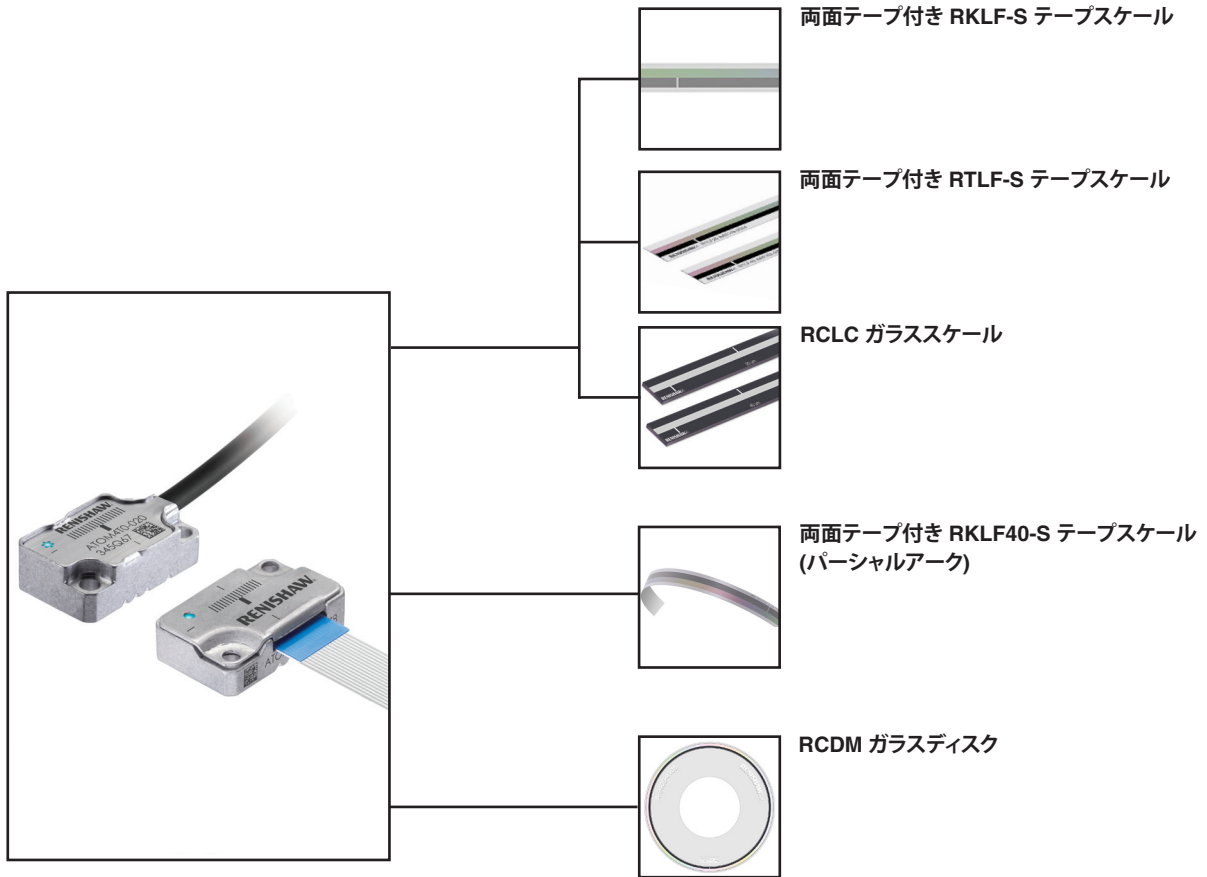
クロック出力周波数

50 - 50MHz	10 - 10MHz
40 - 40MHz	08 - 8MHz
25 - 25MHz	06 - 6MHz
20 - 20MHz	04 - 4MHz
12 - 12MHz	01 - 1MHz

オプション

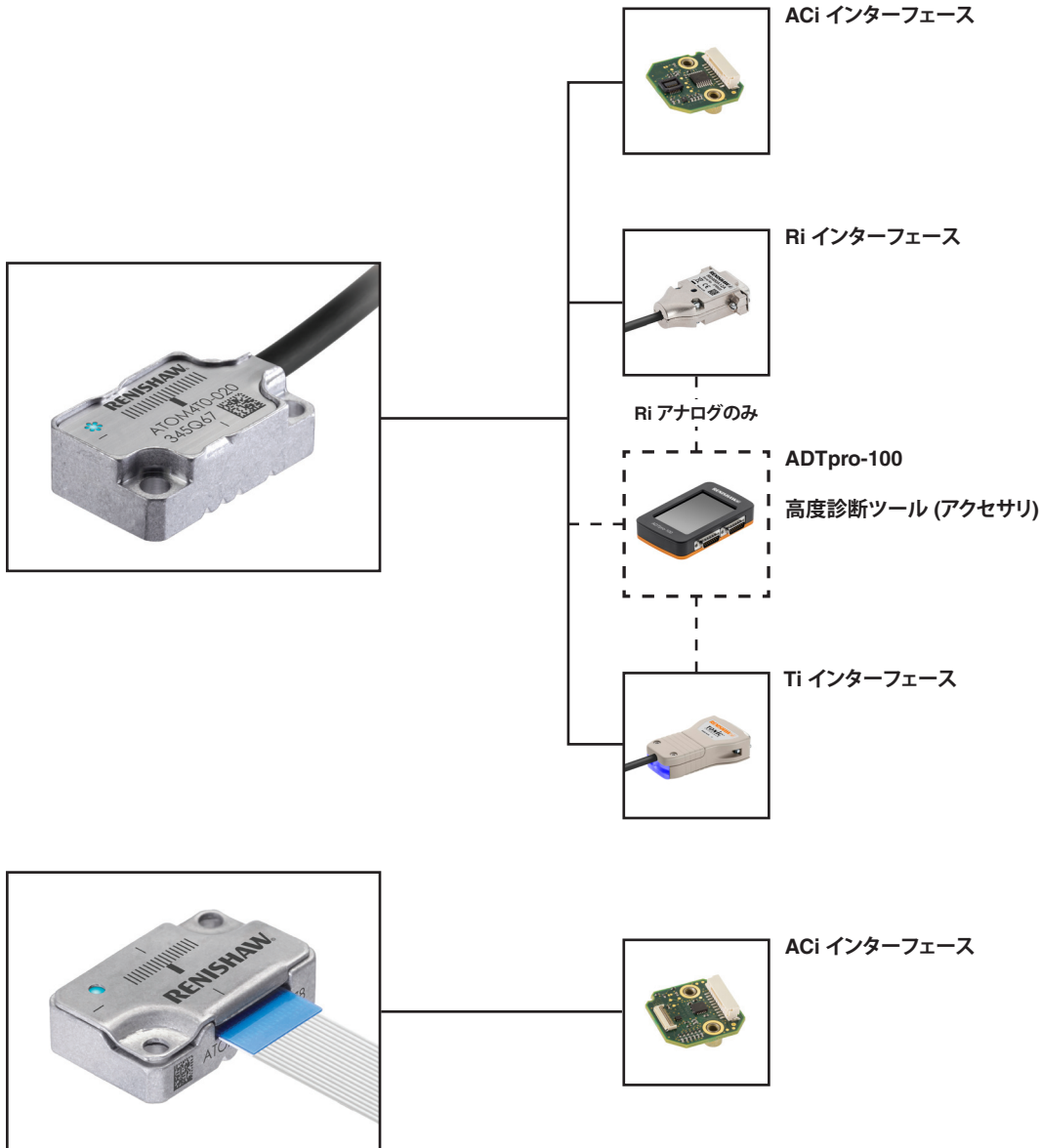
E - 標準

ATOM 対応スケール



詳細については、関連するデータシートおよびインストールガイドを参照してください。
データシートおよびインストールガイドは www.renishaw.com/atomdownloads からダウンロードできます。

ATOM 対応インターフェース



詳細については、関連するデータシートおよびインストールガイドを参照してください。
データシートおよびインストールガイドは www.renishaw.com/atomdownloads からダウンロードできます。

www.renishaw.com/contact

#renishaw

☎ 03-5366-5315

✉ japan@renishaw.com

© 2013–2025 Renishaw plc. 無断転用禁止。レニショーの書面による許可を事前に受けずに、本文書の全部または一部をコピー、複製、その他のいかなるメディアへの変換、その他の言語への翻訳をすることを禁止します。
RENISHAW® およびプロローブシンボルは、Renishaw plc の登録商標です。レニショー製品の名称および呼称ならびに「apply innovation」マークは、Renishaw plc およびその子会社の商標です。Loctite® は Henkel 社の登録商標です。その他のブランド名、製品名または会社名は、各々の所有者の商標です。本書作成にあたり細心の注意を払っておりますが、レニショーは、法律により認められる範囲で、いかなる保証、条件提示、表明、損害賠償も行いません。レニショーは、本文書ならびに、本書記載の本装置、および/またはソフトウェアおよび仕様に、事前通知の義務なく、変更を加える権利を有します。Renishaw plc. イングランドおよびウェールズにおいて登録。会社登録番号: 1106260. 登録事務所: New Mills, Wotton-under-Edge, Glos, GL12 8JR, UK

パーツ No.: L-9517-9566-08-A

発行: 2025 年 05 月