

RMP600 (QE) palpeur radio



Caractéristiques

Application principale	Contrôle après usinage et origine de pièces à usiner sur machines multitâches, centres d'usinage et centres d'usinage à portique.	
Poids sans cône (piles comprises)	1010 g	
Type de transmission	Radio par spectre étalé à sauts de fréquence (FHSS) Fréquence radio de 2 400 à 2483,5 MHz	
Régions d'homologation radio	Royaume-Uni, UE, AELE, Japon et États-Unis (Chine exemptée). Pour plus de détails sur les autres régions, adressez-vous à Renishaw.	
Interfaces compatibles	RMI-Q ou RMI-QE (module combiné interface et récepteur).	
Plage de fonctionnement	Jusqu'à 15 m	
Stylets recommandés	Fibre de carbone, longueurs 50 mm à 200 mm	
Options de mise en marche/arrêt	Marche par radio → Arrêt par radio ou temporisation Marche par rotation → Arrêt par rotation ou temporisation Mise en marche par contacteur → Arrêt par contacteur sur cône	
Vitesse de palpage (minimum)	3 mm/min ¹	
Autonomie des batteries (2 x AA 3,6 V chlorure de lithium thionyle)	Autonomie en veille	116 mois maximum, selon l'option de mise en marche/arrêt.
	Usage continu	540 heures maximum, selon l'option de mise en marche/arrêt.
Sens de palpage	±X, ±Y, +Z	
Répétabilité unidirectionnelle	0,25 µm 2σ – stylet de longueur 50 mm ² 0,35 µm 2σ – stylet de longueur 100 mm	
Variation de précourse 2D en X, Y	± 0,25 µm – stylet de longueur 50 mm ² ± 0,25 µm – stylet de longueur 100 mm	
Variation de précourse 3D en X, Y, Z	± 1,00 µm – stylet de longueur 50 mm ² ± 1,75 µm – stylet de longueur 100 mm	
Force de déclenchement du stylet ³ Sur le plan XY (minimum type) Suivant axe +Z (minimum type)	0,10 N (10 gf) Filtre de déclenchement (Niveau 2) 1,22 N (124 gf) Filtre de déclenchement (Niveau 3)	
Force de surcourse du stylet Sur le plan XY (minimum type) Suivant axe +Z (minimum type)	Minimum typique : 2,8 N, 285 gf ⁴ Minimum typique : 9,8 N, 999 gf ⁵	
Surcourse du stylet	Sur le plan XY Selon l'axe +Z	±15° 11 mm

¹ Des vitesses inférieures à 3 mm/min surviennent couramment quand on déplace le palpeur manuellement à la manivelle avec une vitesse d'avance très faible.

² La performances est testée à la vitesse standard de 240 mm/min avec un stylet de 50 mm. Des vitesses nettement plus élevées sont possibles suivant les critères d'application.

³ La force de déclenchement, critique dans certaines applications, est celle qui est exercée sur la pièce par le stylet quand le palpeur se déclenche. La force maximale appliquée intervient après le point de déclenchement (surcourse) La valeur de cette force dépend de paramètres associés, entre autres la vitesse de mesure, la décélération de la machine et la latence du système. Les palpeurs équipés de RENGAGE proposent des forces de déclenchement ultra-basses lors d'un palpage à faible vitesse d'avance. Testé à la vitesse d'avance recommandée la plus basse de 3 mm/min (minimum).

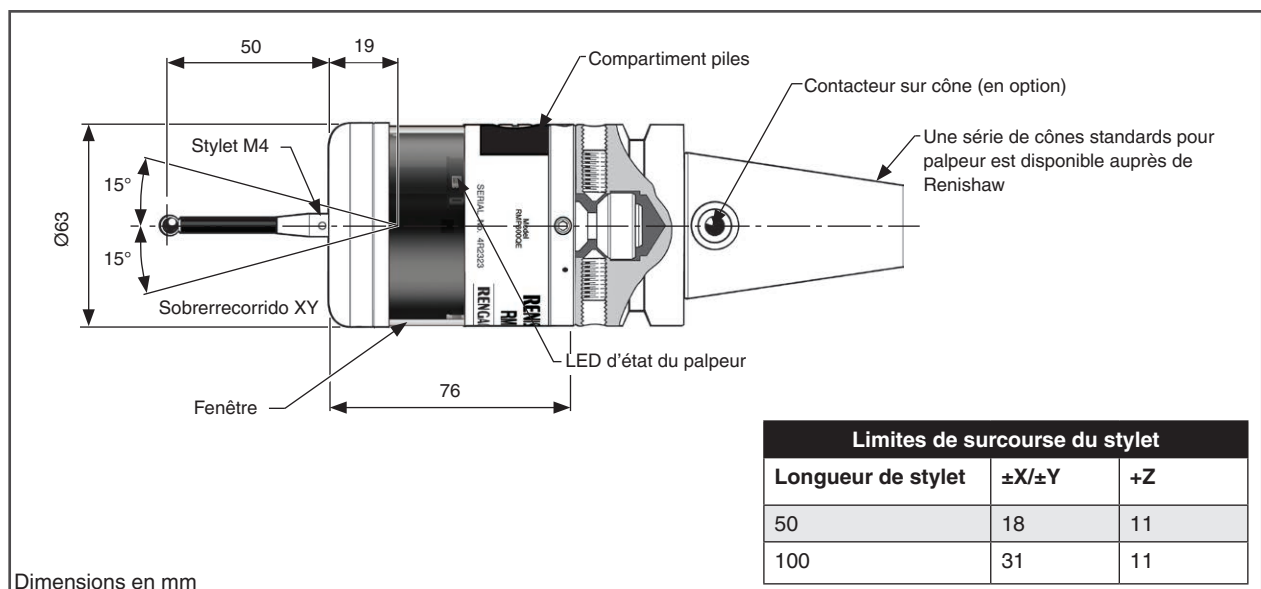
⁴ Force de surcourse du stylet dans le plan XY survenant à 80 µm après le point de déclenchement et augmentant de 0,35 N/mm, 32 gf/mm, jusqu'à l'arrêt de la machine-outil (dans la direction de force maximale et en utilisant un stylet en fibre de carbone de 50 mm).

⁵ Force de surcourse de stylet dans le sens + Z survenant 7 à 8 µm après le point de déclenchement et augmentant de 1,5 N/mm jusqu'à l'arrêt de la machine-outil.

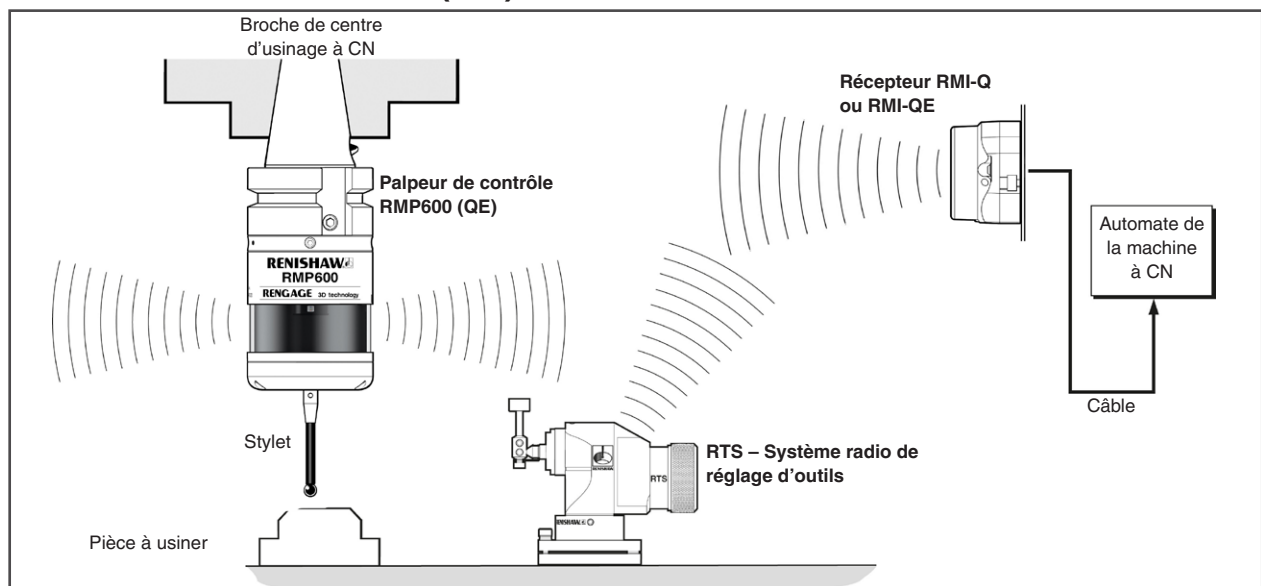
Caractéristiques (suite)

Environnement	Homologation IP	IPX8, BS EN 60529:1992+A2:2013
	Homologation IK	IK01, BS EN 62262:2002+A1:2021 [pour vitre en verre]
	Température de stockage	De -25 °C à +70 °C
	Température d'exploitation	De +5 °C à +55 °C
	Utilisation intérieure/ extérieure	Utilisation intérieure
	Altitude	<3000 m
	Humidité relative	5% à 95%
	Emplacement humide	Oui, eau/huile/liquide de coupe
	Degré de pollution	Niveau 2

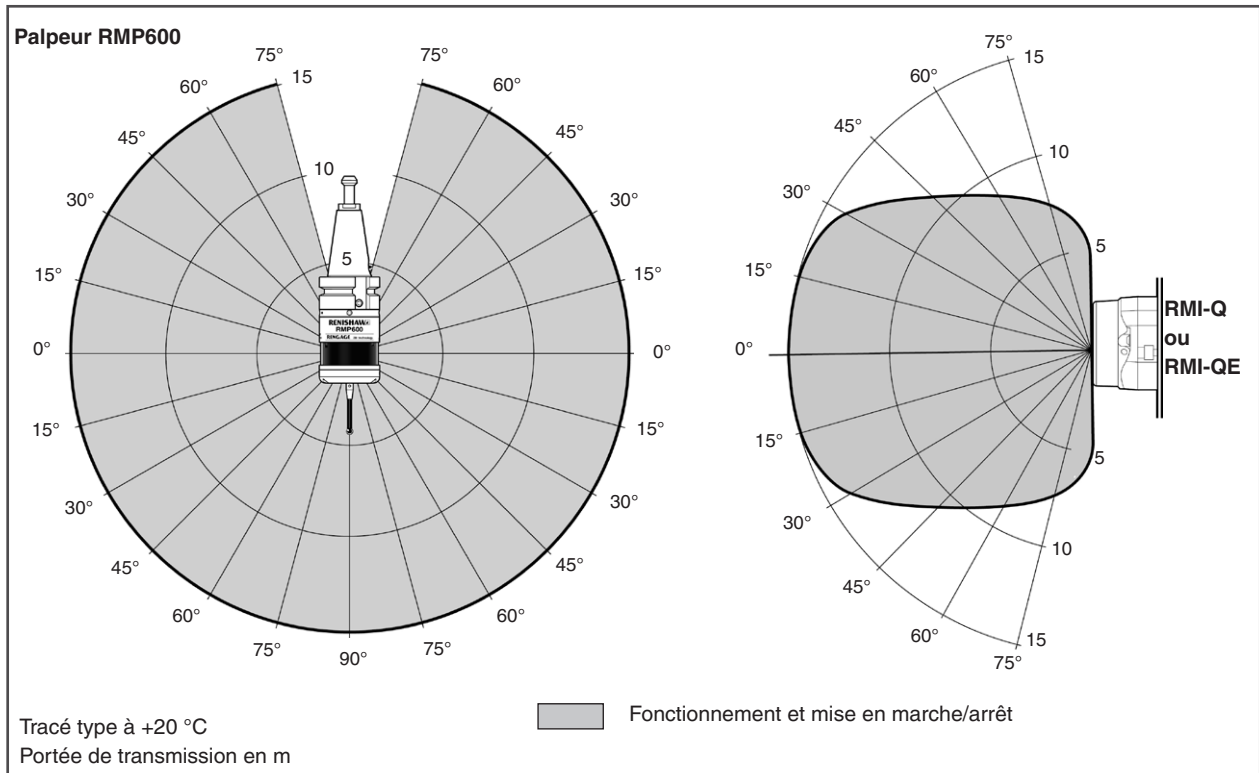
Dimensions du RMP600 (QE)



Installation du RMP600 (QE) avec une RMI-Q ou une RMI-QE



Enveloppe de performances RMP600 (QE)



Pièces de rechange et accessoires

Une gamme complète de pièces de rechange et d'accessoires est disponible. Adressez-vous à Renishaw pour en obtenir une liste complète.

www.renishaw.com/rmp600

#renishaw

+33 1 64 61 84 84

france@renishaw.com

© 2022–2025 Renishaw plc. Tous droits réservés. Le présent document ne peut être ni copié, ni reproduit, en tout ou partie, ni transféré sur un autre support médiatique, ni traduit dans une autre langue, et ce par quelque moyen que ce soit, sans l'autorisation préalable écrite de Renishaw. RENISHAW® et le symbole de palpeur sont des marques commerciales déposées appartenant à Renishaw plc. Les noms et dénominations de produits de Renishaw, ainsi que la marque « apply innovation », sont des marques commerciales de Renishaw plc ou de ses filiales. Les autres noms de marques, de produits ou raisons sociales sont les marques commerciales de leurs propriétaires respectifs. BIEN QUE DES EFFORTS CONSIDÉRABLES AIENT ÉTÉ APPLIQUÉS AFIN DE VÉRIFIER L'EXACTITUDE DU PRÉSENT DOCUMENT AU MOMENT DE SA PUBLICATION, TOUTES LES GARANTIES, CONDITIONS, DÉCLARATIONS ET RESPONSABILITÉS POUVANT SURVENIR DE QUELQUE MANIÈRE QUE CE SOIT SONT EXCLUES DANS LA MESURE AUTORISÉE PAR LA LOI. RENISHAW SE RÉSERVE LE DROIT D'APPORTER DES MODIFICATIONS AU PRÉSENT DOCUMENT AINSI QU'AU MATÉRIEL ET/OU AU(X) LOGICIEL(S) ET À LA SPÉCIFICATION TECHNIQUE DÉCRITE AUX PRÉSENTES SANS AUCUNE OBLIGATION DE DONNER UN PRÉAVIS POUR LESDITES MODIFICATIONS. Renishaw plc. Société immatriculée en Angleterre et au Pays de Galles. N° de société : 1106260. Siège social : New Mills, Wotton-under-Edge, Gloucestershire, GL12 8JR, Royaume-Uni. Pour des raisons de lisibilité, la forme masculine est utilisée pour les noms propres et noms communs personnels dans ce document. Les termes correspondants s'appliquent généralement à tous les genres en termes d'égalité de traitement. La forme abrégée du langage prévaut uniquement pour des raisons éditoriales et n'implique aucun jugement.

Référence : H-6554-8203-01-B

Édition : 06.2025