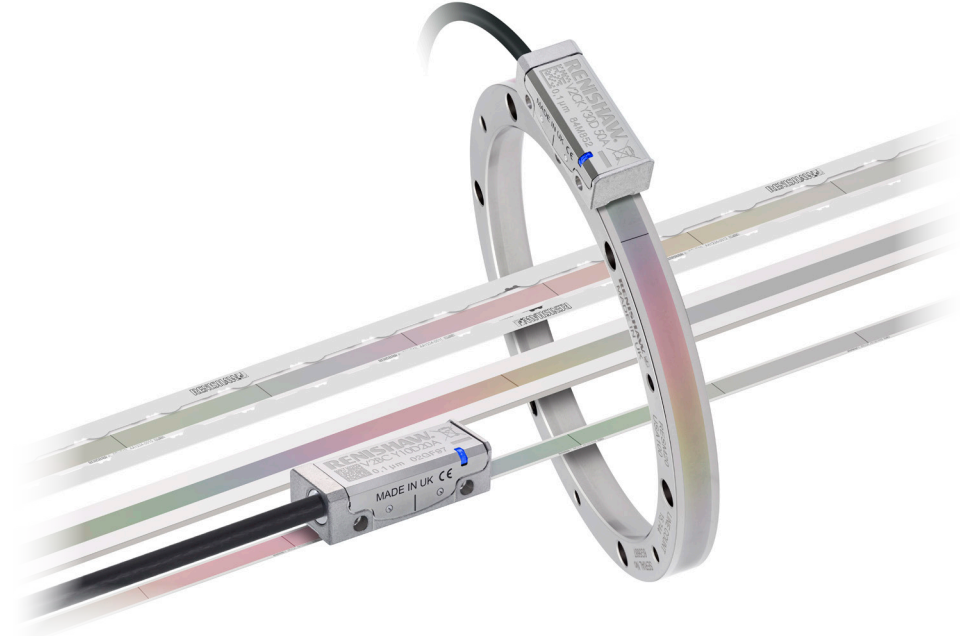


VIONiC™ 증분형 옵티컬 엔코더 시스템



VIONiC 엔코더 시리즈는 **Renishaw** 최고의 성능을 자랑하는 증분형 옵티컬 엔코더입니다. 뛰어난 계측 성능, 빠른 속도, 높은 신뢰성으로 디지털 위치 피드백을 제공합니다.

VIONiC은 **IN-TRAC™** 자동 위상 옵티컬 레퍼런스 마크를 사용하여 폭넓은 리니어, 부분 원호 및 로터리 스케일을 판독합니다.

VIONiC 판독 헤드는 시장의 입증 받은 Renishaw의 필터링 옵틱과 첨단 보간 기술을 적용하였습니다. 따라서 뛰어난 내분진성, 매우 낮은 보간 오차(SDE), 추가 어댑터나 별도의 인터페이스가 필요하지 않다는 점 등 다양한 이점이 있습니다.

직관적인 자동 캘리브레이션 모드가 적용된 VIONiC는 설치가 간편합니다. 또한 다양한 선택적 고급 진단 도구와 호환되므로 시스템 셋업과 정기 유지보수가 용이하고 예기치 않은 기계 가동 중단 시간을 최소화하는 데 도움이 됩니다.

- 소형의 일체형 디지털 출력, 옵티컬 엔코더
- 동적 신호 처리로 통상 ± 15 nm의 매우 낮은 보간 오차
- **IN-TRAC** 자동 위상 옵티컬 레퍼런스 마크(데이텀)를 사용하여 폭넓은 리니어, 부분 원호 및 로터리 스케일과 호환
- 자동 게인 제어(**AGC**), 자동 밸런스 제어(**ABC**) 및 자동 오프셋 제어(**AOC**)로 일관된 신호 강도를 통한 장기적인 안정성 보장
- 쉽게 설치할 수 있도록 도와주는 셋업 **LED** 내장
- 최대 속도 **12 m/s(3.63 m/s, 0.1 μ m 분해능)**
- 판독 헤드에서 직접 디지털 신호: **5 μ m ~ 2.5 nm** 분해능
- 통합 이중 리미트(리니어 전용)
- 먼지에 대한 우수한 면역성을 제공하도록 최적화된 필터링 옵틱
- 선택적인 **ADTpro-100** 또는 **ADTi-100** 고급 진단 도구로 셋업 최적화 및 시스템 진단 지원

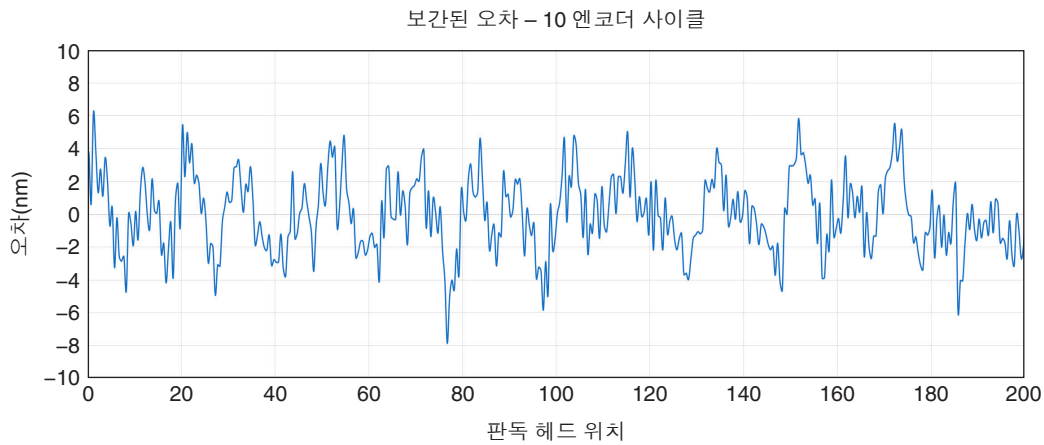
시스템 특성

- 탁월한 모션 제어가 필요하십니까?

VIONiC은 Renishaw의 최신 보간 알고리즘과 신호 처리 기술로 보간 오차(SDE)를 ± 15 nm 미만으로 낮췄습니다. 이렇게 낮은 SDE 덕분에 스캐닝 측정 시스템과 같이 속도가 일정한 분야에 중요한 낮은 속도 리플이 가능해집니다. VIONiC의 지능적 보간 칩은 판독 헤드에서 직접 2.5 nm 분해능에 해당하는 8000배 보간을 실현할 수 있습니다. 이 시스템은 정확도와 반복성이 그 무엇보다 중요할 때 사용됩니다.

시스템 유형	SDE
리니어	$< \pm 15 \text{ nm}^1$
로터리 $> \varnothing 135 \text{ mm}$	$< \pm 15 \text{ nm}^1$
로터리 $\leq \varnothing 135 \text{ mm}$	$< \pm 20 \text{ nm}$

VIONiC 리니어 판독 헤드에 대한 일반적인 SDE 그래프



- 더 빠른 속도가 필요하십니까?

가장 높은 클럭 속도 (50MHz 카운터 속도)에서 VIONiC 판독 헤드는 25.3 ns의 최소 간격을 갖는 구형파 신호를 출력하여 최소 분해능에서 최대 속도를 허용합니다.

- 더 높은 정확도가 필요하십니까?

VIONiC 판독 헤드는 $\pm 1 \mu\text{m/m}$ 의 저팽창 리니어 스파 스케일부터 전체 설치 정확도가 ± 1 arc second인 링까지, 다양한 리니어 및 로터리 스케일과 호환됩니다.

¹ 최적화된 셋업으로 ± 10 nm 미만의 SDE를 달성할 수 있습니다. 자세한 내용은 가까운 Renishaw 지사로 문의하십시오.

선택적 고급 진단 도구

VIONiC 엔코더 시스템은 다양한 고급 진단 도구와 호환되므로 시스템 셋업과 정기 유지보수가 용이하고 예기치 않은 기계 가동 중단 시간을 최소화하는 데 도움이 됩니다.

ADTpro-100은 일체형 컬러 터치 스크린을 갖춘 휴대용 독립형 엔코더 진단 도구입니다.

ADTpro-100:

- 포괄적인 실시간 엔코더 정보를 표시하기 위해 컴퓨터나 추가적인 셋업 장비가 필요하지 않습니다.
- 쉽고 직관적으로 사용할 수 있는 플러그 앤 플레이 방식으로 시스템 셋업과 캘리브레이션이 용이합니다.
- 엔코더 시스템의 셋업 및 성능 기록 데이터를 저장할 수 있는 ADT View 컴퓨터 소프트웨어(옵션)와 사용 가능합니다. 또한 ADT View를 사용하여 ADTpro-100 펌웨어를 업데이트할 수 있습니다.



ADTi-100과 직관적인 ADT View 컴퓨터 소프트웨어:

- 포괄적인 실시간 엔코더 데이터 피드백을 제공하여 보다 까다로운 설치와 진단을 지원합니다.
- 전체 축을 따라 시스템 셋업, 캘리브레이션 및 신호 최적화를 지원합니다.
- 축의 위치 대비 신호 강도와 같은 데이터를 시스템 셋업 및 성능 기록으로 저장할 수 있습니다.


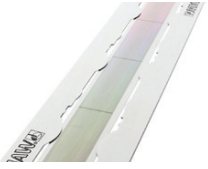



ADTpro-100과 ADTi-100은 시스템 최적화와 진단을 지원하는 데 적합하며, 특히 판독 헤드 LED가 보이지 않는 설치에서 유용합니다. 독립형 또는 인라인으로 사용할 수 있으며, 판독 헤드와 컨트롤러 사이에 제어 루프의 일부로 연결할 수 있습니다.

고급 진단 도구에 대한 자세한 사항은 ADTpro-100 고급 진단 도구 데이터 시트(Renishaw 품목 번호 L-9518-0078), ADTi-100 고급 진단 도구 데이터 시트(Renishaw 품목 번호 L-9517-9726) 및 ADT View 소프트웨어 사용자 안내서(Renishaw 품목 번호 M-6195-9417)를 참조하십시오.

호환되는 스케일

리니어 스케일

	RTL20-S 자체 접착식 스테인리스스틸 테이프 스케일	RTL20 / FASTRACK™ 스테인리스스틸 테이프 스케일 및 자체 접착식 캐리어	RKLC20-S¹ 자체 접착식 스테인리스스틸 테이프 스케일
			
형태(높이 × 너비)	0.4 mm × 8 mm (접착제 포함)	RTL20 스케일: 0.2 mm × 8 mm FASTRACK 캐리어: 0.4 mm × 18 mm (접착제 포함)	0.15 mm × 6 mm (접착제 포함)
정확도 (기울기 및 선형성 포함)	±5 µm/m	±5 µm/m	±5 µm/m
선형성 (2점 오류 보정으로 도달 가능한 수치)	±2.5 µm/m	±2.5 µm/m	±2.5 µm/m
주문가능한 최대 길이	10 m ² (10 m 이상은 요청 시 제공)	10 m (10 m 이상은 요청 시 제공)	20 m (20 m 이상은 요청 시 제공)
열 팽창 계수(20°C 조건)	10.1 ±0.2 µm/m/°C	10.1 ±0.2 µm/m/°C	스케일 종단이 에폭시 장착형 엔드 클램프로 고정될 때 모재의 계수에 맞게 조정됨



	RSLM20 자체 접착식 또는 클립/클램프 부착식 스테인리스스틸 스파 스케일	RELM20 자체 접착식 또는 클립/클램프 부착식 저열팽창 ZeroMet 스파 스케일
		
형태(높이 × 너비)	1.5 mm × 14.9 mm	1.6 mm × 14.9 mm
정확도 (기울기 및 선형성 포함)	±4 µm (전체 5m 길이에 대한 총 정확도)	±1 µm (최대 1m 에서 총 정확도)
주문가능한 최대 길이	5 m	1.5
열 팽창 계수(20°C 조건)	10.1 ±0.2 µm/m/°C	0.75 ±0.35 µm/m/°C

로터리 스케일에 대한 자세한 정보는 관련 스케일 데이터 시트(www.renishaw.com/vionicondownloads에서 다운로드 가능)를 참조하십시오.

¹ 부분 원호 분야에 적합. 자세한 내용은 부분 원호에 사용되는 RKL 스케일 데이터 시트(Renishaw 품목 번호 L-9517-9901)를 참조하십시오.

² RTLA20-S 축 길이가 2 m 이상인 경우, RTLA20을 포함한 FASTRACK 캐리어가 권장됩니다.

로터리 스케일

	RESM20	REXM20
	스테인리스스틸 링	초고정밀 스테인리스스틸 링
		
일반적인 설치 정확도 ¹	±1.9 arc sec (550 mm 직경 RESM20 링)	±1 arc sec ² (417 mm 직경 REXM20 링)
링 직경	52 mm ~ 550 mm	52 mm ~ 417 mm
열 팽창 계수 (20°C 조건)	15.5 ±0.5 μm/m/°C	15.5 ±0.5 μm/m/°C

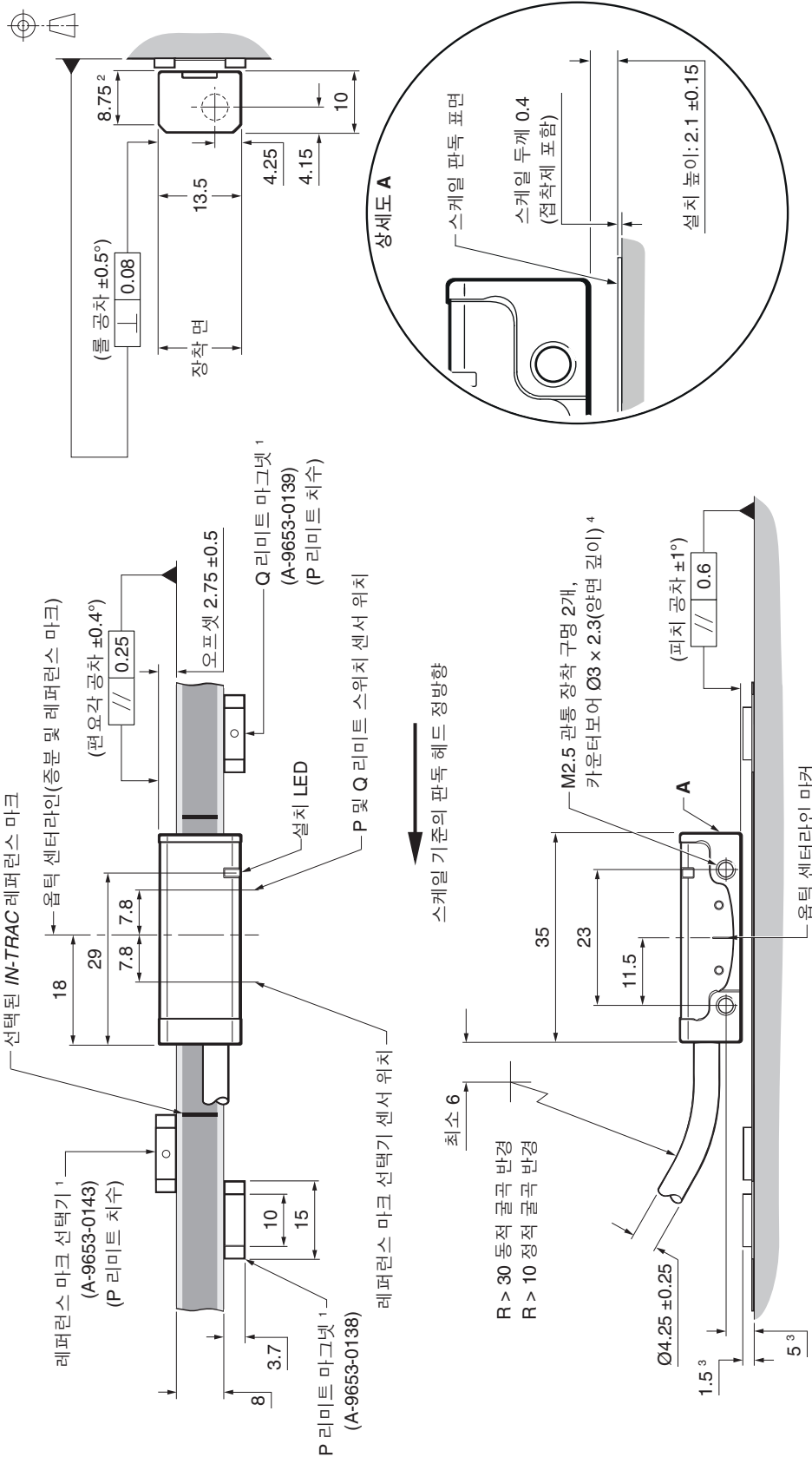
로터리 스케일에 대한 자세한 정보는 관련 스케일 데이터 시트(www.renishaw.com/vionicdownloads에서 다운로드 가능)를 참조하십시오.

¹ '일반적인' 설치는 눈금 오차와 설치 오차가 결합된 값을 반영합니다.

² VIONIC 판독 헤드 2개와 추가 DSi 인터페이스를 사용하는 경우.

VIONiC 엔코더 시스템 설치 도면

치수 및 공차(mm)



주:

- VIONiC 판독 헤드 및 RTLC20-S 리니어 스케일 이미지. 다른 스케일 유형의 상세 설치 도면은 관련 VIONiC 엔코더 시스템 설치 안내서 또는 스케일 데이터 시트를 참조하십시오.
- 판독 헤드 주변의 외부 자기장이 6 mT보다 크면 리미트 크면 리미트 및 레퍼런스 센서가 오작동할 수 있습니다.

1 볼트 체결형 레퍼런스 마크 선택기 마그넷 및 리미트 마그넷을 사용할 수 있습니다. 자세한 사항은 관련 VIONiC 엔코더 시스템 설치 안내서를 참조하십시오.

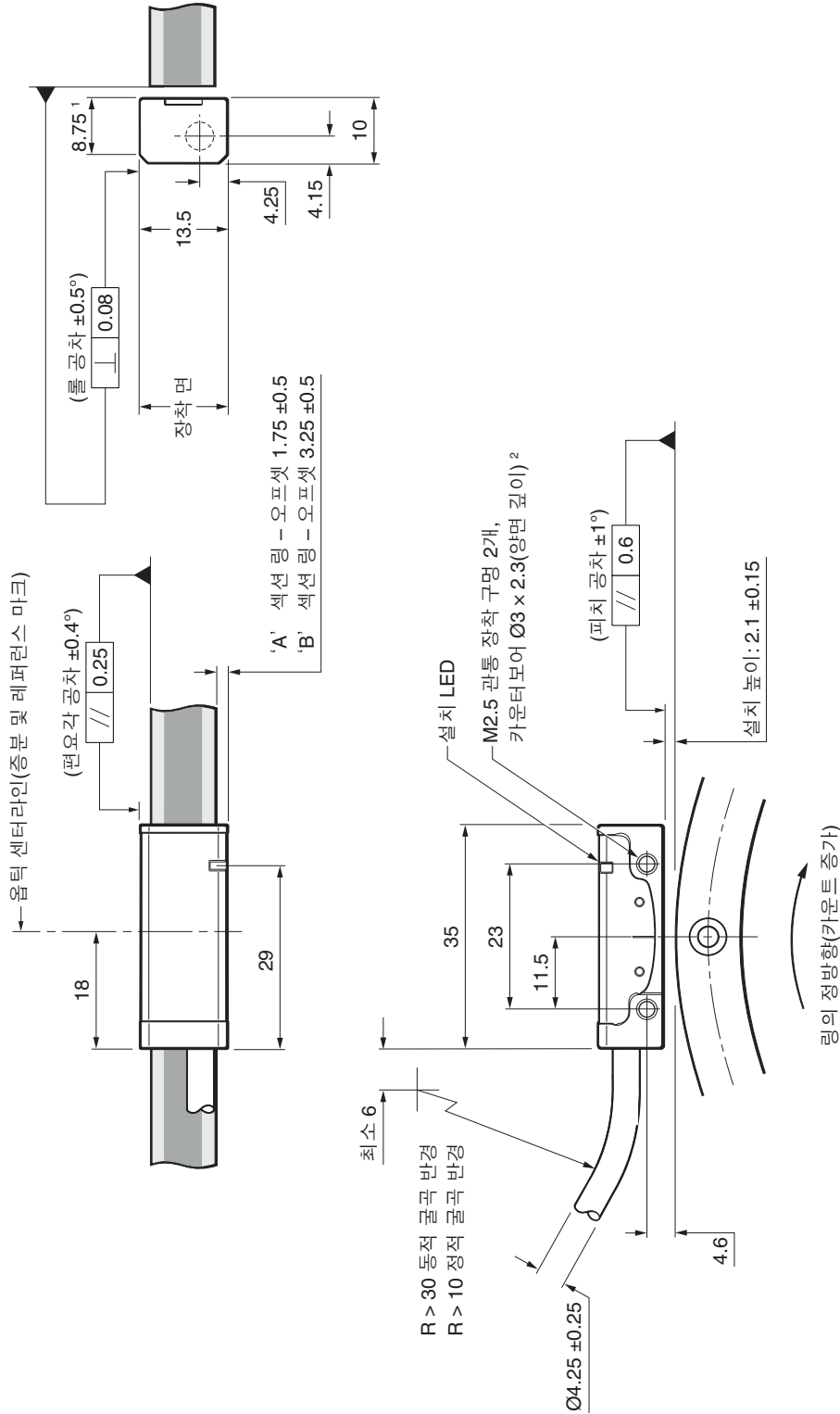
2 장착 면의 범위.

3 모재 표면 기준 치수.

4 권장하는 나사맞춤 길이는 5 mm(카운터보어를 포함 7.5 mm)이고, 권장하는 조임 토크는 0.25 Nm ~ 0.4 Nm 범위입니다.

VIONiC 엔코더 시스템 설치 도면

치수 및 공차(mm)




주:

- VIONiC 판독 헤드 및 RESM20 링 구성입니다. 다른 스케일 유형의 상세 설치 도면은 관련 VIONiC 엔코더 시스템 설치 안내서 또는 스케일 데이터 시트를 참조하십시오.
- 판독 헤드 주변의 외부 자기장이 6 mT보다 크면 리미트 및 레퍼런스 센서가 오작동할 수 있습니다.

¹ 장착 면의 범위.

² 권장하는 나사맞춤 길이는 5 mm(카운터보어를 포함 7.5 mm)이고, 권장하는 조임 토크는 0.25 Nm ~ 0.4 Nm 범위입니다.

일반 사양

전원 공급 장치	5 V -5% /+10%	케이블 길이 ≤ 3m, 통상 200mA 완전 중단 케이블 길이 > 3m, 통상 250mA 완전 중단 표준 EN 60950-1의 SELV 요건을 준수하는 5 Vdc 공급 장치에서 공급하는 전력 리플 최대 200 mVpp(최대 주파수 500 kHz 조건)
온도	보관 시 작동 시	-20 °C ~ +70 °C 0 °C ~ +70 °C
습도		95% 상대 습도(비응축), IEC 60068-2-78 기준
방수 규격		IP40
가속(시스템)	작동 시	400 m/s ² , 3축
충격(시스템)	작동 시	500 m/s ² , 11 ms, ½ 정현파, 3축
진동	작동 시	사인파 최대 100 m/s ² @ 55 Hz ~ 2000 Hz, 3 축
질량	판독 헤드 케이블	8.6 g 26 g/m
EMC 준수		IEC 61326-1
판독 헤드 케이블	최대 케이블 길이 ¹	단일 쉴드, 외경 4.25 ±0.25 mm 20 × 10 ⁶ 사이클 이상의 수명(30 mm 곡률 반경 조건) UL 승인 부품  10 m
커넥터 옵션		코드 - 커넥터 유형 A - 9핀 D형 D - 15 핀 D형(표준 핀아웃) H - 15핀 D형(대체 핀아웃) X - 12핀 원형 커넥터 J - 14핀 JST 커넥터
일반적인 보간 오차(SDE)	리니어 로터리 > Ø135 mm 로터리 ≤ Ø135 mm	< ±15 nm < ±15 nm < ±20 nm

¹ 연장 케이블을 사용할 수 있습니다. 자세한 내용은 가까운 Renishaw 지사로 문의하십시오.

속도

클러킹된 출력 옵션 (MHz)	최대 속도(m/s)						최소 펄스 간격 ¹ (ns)
	D (5 μm)	X (1 μm)	Z (0.5 μm)	W (0.2 μm)	Y (0.1 μm)	H (50 nm)	
50	12	12	12	7.25	3.63	1.81	25.3
40	12	12	12	5.80	2.90	1.45	31.8
25	12	12	9.06	3.63	1.81	0.906	51.2
20	12	12	8.06	3.22	1.61	0.806	57.7
12	12	10.36	5.18	2.07	1.04	0.518	90.2
10	12	8.53	4.27	1.71	0.850	0.427	110
08	12	6.91	3.45	1.38	0.690	0.345	136
06	12	5.37	2.69	1.07	0.540	0.269	175
04	12	3.63	1.81	0.730	0.360	0.181	259
01	4.53	0.910	0.450	0.180	0.090	0.045	1038

클러킹된 출력 옵션 (MHz)	최대 속도(m/s)						최소 펄스 간격 ¹ (ns)
	M (40 nm)	P (25 nm)	I (20 nm)	O (10 nm)	Q (5 nm)	R (2.5 nm)	
50	1.45	0.906	0.725	0.363	0.181	0.091	25.3
40	1.16	0.725	0.580	0.290	0.145	0.073	31.8
25	0.725	0.453	0.363	0.181	0.091	0.045	51.2
20	0.645	0.403	0.322	0.161	0.081	0.040	57.7
12	0.414	0.259	0.207	0.104	0.052	0.026	90.2
10	0.341	0.213	0.171	0.085	0.043	0.021	110
08	0.276	0.173	0.138	0.069	0.035	0.017	136
06	0.215	0.134	0.107	0.054	0.027	0.013	175
04	0.145	0.091	0.073	0.036	0.018	0.009	259
01	0.036	0.023	0.018	0.009	0.005	0.002	1038

각 속도

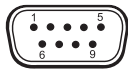
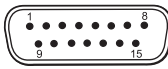
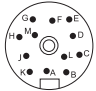

각 속도는 링 직경에 따라 달라집니다. rev/min으로 변환하려면 다음 방정식을 사용하십시오.

$$\text{각 속도(rev/min)} = \frac{V \times 1000 \times 60}{\pi D}$$

V = 최대 선형 속도(m/s), D = RESM20 또는 REXM20 링의 외경(mm)

¹ 1 m 케이블 포함 판독 헤드용.

출력 신호

기능	신호	색상						
			9핀 D형 (A)	15핀 D형 (D)	15핀 D형 대체 핀아웃 (H)	12핀 원형 커넥터 ¹ (X)	14핀 JST ² (J)	
전원	5V	갈색	5	7, 8	4, 12	G	10	
	0V	흰색	1	2, 9	2, 10	H	1	
증분	A	+	빨간색	2	14	1	M	7
		-	파란색	6	6	9	L	2
	B	+	노란색	4	13	3	J	11
		-	녹색	8	5	11	K	9
레퍼런스 마크	Z	+	보라색	3	12	14	D	8
		-	회색	7	4	7	E	12
리미트	P	분홍색	-	11	8	A	14	
	Q	검정색	-	10	6	B	13	
알람	E	-	주황색	-	3	13	F	3
원격 CAL ³	CAL	투명	9	1	5	C	4	
차폐	-	스크린	케이스	케이스	케이스	케이스	고정부	

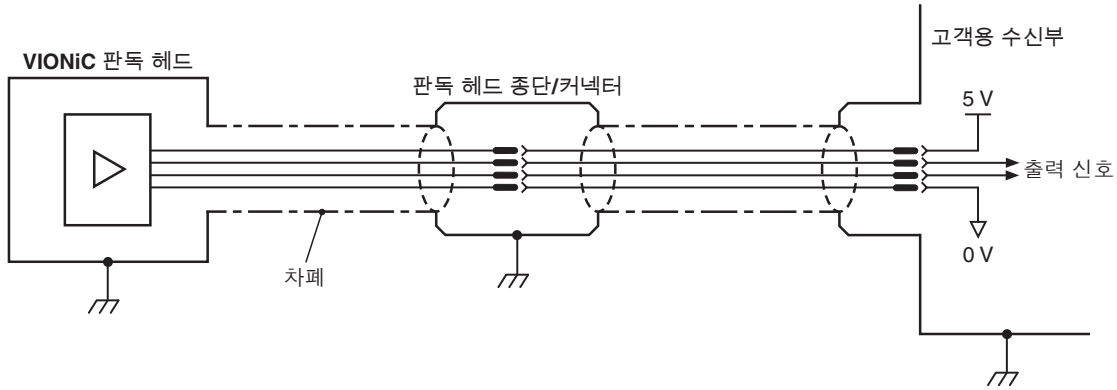
¹ 12핀 원형 바인더 체결 소켓(A-6195-0105).

² 14핀 JST SH 체결 소켓 5핀: A-9417-0025 - 하단 마운트, A-9417-0026 - 측면 마운트.

³ 고급 진단 도구와 함께 사용하려면 원격 CAL 라인을 연결해야 합니다.

전기 연결

접지 및 실드



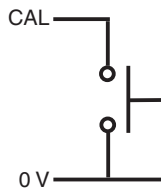
중요: 실드는 기계 접지(필드 그라운드)에 연결해야 합니다. JST 버전의 경우 고정부를 기계 어스에 연결해야 합니다.

최대 판독 헤드 케이블 길이: 10 m.¹

최대 확장 케이블 길이: 케이블 유형, 판독 헤드 케이블 길이 및 클럭킹된 출력 옵션에 따라 다릅니다. 자세한 내용은 가까운 Renishaw 지사로 문의하십시오.

주: 판독 헤드와 고급 진단 도구 사이 최대 케이블 길이는 10 m입니다.

원격 CAL 작동

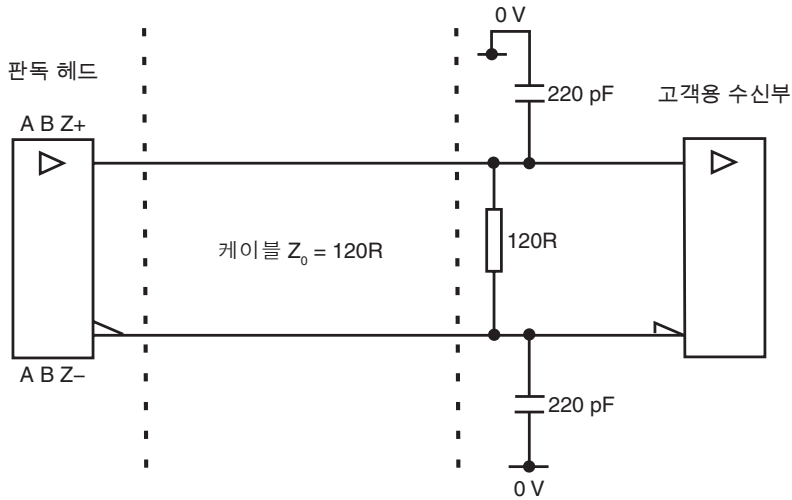


CAL/AGC의 원격 작동은 CAL 신호를 통해 가능합니다.

¹ 길이가 3m 이상인 케이블에는 15핀 또는 9핀 D형 커넥터가 장착되어 있습니다. 커넥터는 PCB 회로가 내장되어 있으므로 제거해서는 안 됩니다.

권장하는 신호 종단

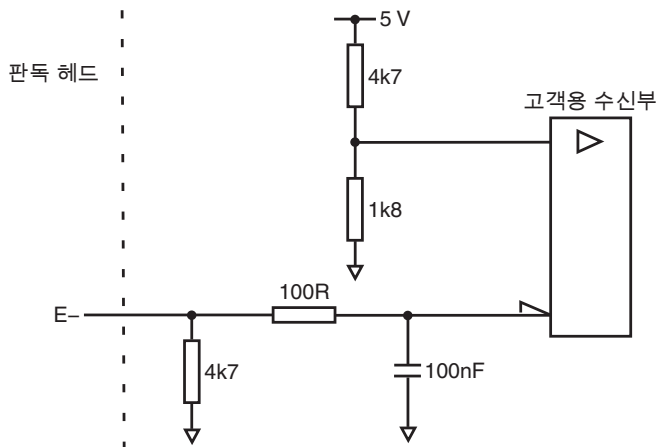
디지털 출력



표준 RS422A 라인 수신기 회로.
노이즈 내성 위해 커패시터 추천.

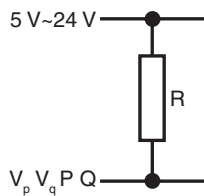
단일 종료 알람 신호 종단

('A' 케이블 종단에는 사용할 수 없습니다)



리미트 출력

('A' 케이블 종단에는 사용할 수 없습니다)



주: 최대 전류가 20 mA를 초과하지 않도록 R을 선택합니다.
또는 적절한 릴레이나 광분리기를 사용합니다.

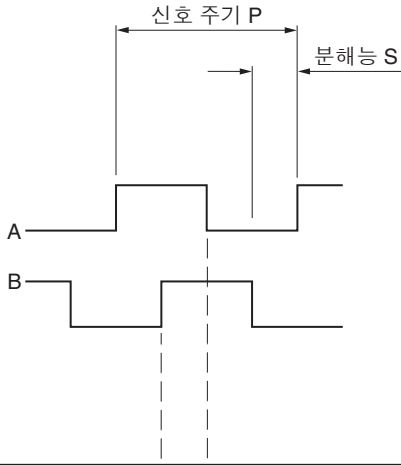
출력 사양

디지털 출력 신호

형태 - EIA RS422A 로 연결되는 구형파 차동 라인 드라이버 (P 및 Q 리미트 제외)

증분형¹

2개의 채널(A 및 B), 직각 위상(90° 위상 지연)



분해능 옵션 코드	P (μm)	S (μm)
D	20	5
X	4	1
Z	2	0.5
W	0.8	0.2
Y	0.4	0.1
H	0.2	0.05
M	0.16	0.04
P	0.1	0.025
I	0.08	0.02
O	0.04	0.01
Q	0.02	0.005
R	0.01	0.0025

레퍼런스¹



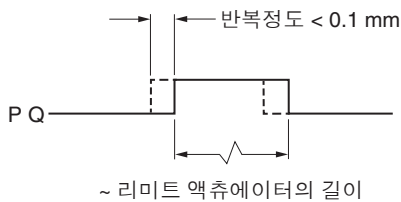
주: 신호 기간 중 레퍼런스 펄스를 출력하는 넓은 레퍼런스 마크 옵션을 이용할 수 있습니다. 자세한 내용은 가까운 Renishaw 지사로 문의하십시오.

동기 펄스 Z, 분해능 만큼 지속. 양방향 반복 가능.²

리미트

오픈 콜렉터 출력, 비동기 펄스('A' 케이블 종단에는 사용 불가)

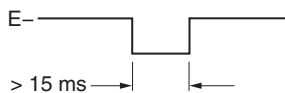
활성 높음



알람

라인 구동 (비동기 펄스)

('A' 케이블 종단에는 사용할 수 없습니다)



알람은 다음과 같은 상황에 출력됩니다.

- 신호 세기: < 20% 또는 > 135%
- 판독 헤드 속도가 너무 높아 안정적으로 작동할 수 없음

또는 3상 알람

알람 조건이 유효할 때 차등 전송된 신호에 의해 15 ms 이상 개방 회로가 됩니다.

¹ 명확한 설명을 위해 반대 신호는 표시하지 않았습니다.

² 캘리브레이션된 레퍼런스 마크만 양방향 반복이 가능합니다.

리니어 판독 헤드 품목 번호

	V2	B	C	X	30	D	50	A												
시리즈	V2 = 20 µm VIONiC																			
판독 헤드 유형	B = 리니어																			
스케일 유형 호환성	B = RSLM20 / RELM20 C = RTLC20 / RTLC20-S / RKLC20-S																			
분해능	<table border="0"> <tr> <td>D = 5 µm</td> <td>M = 40 nm</td> </tr> <tr> <td>X = 1 µm</td> <td>P = 25 nm</td> </tr> <tr> <td>Z = 0.5 µm</td> <td>I = 20 nm</td> </tr> <tr> <td>W = 0.2 µm</td> <td>O = 10 nm</td> </tr> <tr> <td>Y = 0.1 µm</td> <td>Q = 5 nm</td> </tr> <tr> <td>H = 50 nm</td> <td>R = 2.5 nm</td> </tr> </table>								D = 5 µm	M = 40 nm	X = 1 µm	P = 25 nm	Z = 0.5 µm	I = 20 nm	W = 0.2 µm	O = 10 nm	Y = 0.1 µm	Q = 5 nm	H = 50 nm	R = 2.5 nm
D = 5 µm	M = 40 nm																			
X = 1 µm	P = 25 nm																			
Z = 0.5 µm	I = 20 nm																			
W = 0.2 µm	O = 10 nm																			
Y = 0.1 µm	Q = 5 nm																			
H = 50 nm	R = 2.5 nm																			
케이블 길이 ¹	<table border="0"> <tr> <td>05 = 0.5 m</td> <td>30 = 3 m</td> </tr> <tr> <td>10 = 1 m</td> <td>50 = 5 m ('A' 또는 'D' 케이블 종단 전용)²</td> </tr> <tr> <td>15 = 1.5 m</td> <td>99 = 10 m ('A' 또는 'D' 케이블 종단 전용)²</td> </tr> </table>								05 = 0.5 m	30 = 3 m	10 = 1 m	50 = 5 m ('A' 또는 'D' 케이블 종단 전용) ²	15 = 1.5 m	99 = 10 m ('A' 또는 'D' 케이블 종단 전용) ²						
05 = 0.5 m	30 = 3 m																			
10 = 1 m	50 = 5 m ('A' 또는 'D' 케이블 종단 전용) ²																			
15 = 1.5 m	99 = 10 m ('A' 또는 'D' 케이블 종단 전용) ²																			
케이블 종단	<p>A = 9핀 D형 플러그('E' 및 'F' 레퍼런스 마크 옵션 / 알람 형식만 해당) D = 15핀 D형 플러그(표준 핀아웃) H = 15핀 D형 플러그(대체 핀아웃) (0.5 m, 1 m, 1.5 m 및 3 m 케이블 전용) X = 12핀 원형 커넥터(0.5 m, 1 m, 1.5 m 및 3 m 케이블 전용) J = 14핀 JST 커넥터(0.5 m, 1 m, 1.5 m 및 3 m 케이블 전용)</p>																			
클럭 출력 옵션 ³	<table border="0"> <tr> <td>50 = 50 MHz</td> <td>10 = 10 MHz</td> </tr> <tr> <td>40 = 40 MHz</td> <td>08 = 8 MHz</td> </tr> <tr> <td>25 = 25 MHz</td> <td>06 = 6 MHz</td> </tr> <tr> <td>20 = 20 MHz</td> <td>04 = 4 MHz</td> </tr> <tr> <td>12 = 12 MHz</td> <td>01 = 1 MHz</td> </tr> </table>								50 = 50 MHz	10 = 10 MHz	40 = 40 MHz	08 = 8 MHz	25 = 25 MHz	06 = 6 MHz	20 = 20 MHz	04 = 4 MHz	12 = 12 MHz	01 = 1 MHz		
50 = 50 MHz	10 = 10 MHz																			
40 = 40 MHz	08 = 8 MHz																			
25 = 25 MHz	06 = 6 MHz																			
20 = 20 MHz	04 = 4 MHz																			
12 = 12 MHz	01 = 1 MHz																			
레퍼런스 마크 옵션 ⁴ / 알람 형식	<p>A = 고객이 선택할 수 있는 레퍼런스 마크/라인 구동 알람 ('A' 케이블 종단에는 사용할 수 없음) B = 모든 레퍼런스 마크가 출력임/라인 구동 알람 ('A' 케이블 종단에는 사용할 수 없음) E = 고객이 선택할 수 있는 레퍼런스 마크/3상 알람 F = 모든 레퍼런스 마크가 출력임/3상 알람</p>																			

유효한 시스템 구성(판독 헤드 및 스케일)은 www.renishaw.com/epc에서 확인할 수 있습니다.

¹ 연장 케이블을 사용할 수 있습니다. 자세한 내용은 가까운 Renishaw 지사로 문의하십시오.

² 케이블 종단을 제거해서는 안 됩니다.

³ 추가 클럭 출력 옵션을 사용할 수 있습니다. 자세한 내용은 가까운 Renishaw 지사로 문의하십시오.

⁴ A 또는 E - '고객이 선택할 수 있는 레퍼런스 마크' - 선택기 마그넷이 감지된 경우에만 레퍼런스 펄스가 트리거됩니다. 이를 통해 스케일에 여러 IN-TRAC 레퍼런스 마크가 있는 경우 특정 레퍼런스 마크를 활성화할 수 있습니다.

B 또는 F - '모든 레퍼런스 마크가 출력됨' - IN-TRAC 레퍼런스 마크가 통과할 때마다 레퍼런스 펄스가 트리거됩니다. 선택기 마그넷은 필요하지 않습니다. IN-TRAC 레퍼런스 마크가 1개인 스케일에 권장됩니다.

캘리브레이션된 레퍼런스 마크는 양방향 반복 가능합니다.

로터리 판독 헤드 품목 번호

V2 B J X 30 D 50 B

시리즈

V2 = 20 µm VIONiC

판독 헤드 유형

B = 로터리 > Ø135 mm ('J' 스케일 유형 호환성만 해당)

C = 로터리 ≤ Ø135 mm ('K' 및 'L' 스케일 유형 호환성만 해당)

스케일 유형 호환성

J = RESM20 / REXM20 > Ø135 mm ('B' 판독 헤드 유형만 해당)

K = RESM20 / REXM20 Ø60 mm ~ Ø135 mm ('C' 판독 헤드 유형만 해당)

L = RESM20 / REXM20 < Ø60 mm ('C' 판독 헤드 유형만 해당)

분해능

D = 5 µm

M = 40 nm

X = 1 µm

P = 25 nm

Z = 0.5 µm

I = 20 nm

W = 0.2 µm

O = 10 nm

Y = 0.1 µm

Q = 5 nm

H = 50 nm

R = 2.5 nm

케이블 길이¹

05 = 0.5 m

30 = 3 m

10 = 1 m

50 = 5 m ('A' 또는 'D' 케이블 종단 전용)²

15 = 1.5 m

99 = 10 m ('A' 또는 'D' 케이블 종단 전용)²

케이블 종단

A = 9핀 D형 플러그('F' 레퍼런스 마크 옵션 / 알람 형식 전용)

D = 15핀 D형 플러그(표준 핀아웃)

H = 15핀 D형 플러그(대체 핀아웃)(0.5 m, 1 m, 1.5 m 및 3 m 케이블 전용)

X = 12핀 원형 커넥터(0.5 m, 1 m, 1.5 m 및 3 m 케이블 전용)

J = 14핀 JST 커넥터(0.5 m, 1 m, 1.5 m 및 3 m 케이블 전용)

클럭 출력 옵션³

50 = 50 MHz

10 = 10 MHz

40 = 40 MHz

08 = 8 MHz

25 = 25 MHz

06 = 6 MHz

20 = 20 MHz

04 = 4 MHz

12 = 12 MHz

01 = 1 MHz

레퍼런스 마크 옵션 / 알람 형식

B = 모든 레퍼런스 마크 출력 / 라인 구동 알람('A' 케이블 종단과 함께 사용할 수 없음)

F = 모든 레퍼런스 마크 출력 / 3상태 알람

유효한 시스템 구성(판독 헤드 및 스케일)은 www.renishaw.com/epc에서 확인할 수 있습니다.

¹ 연장 케이블을 사용할 수 있습니다. 자세한 내용은 가까운 Renishaw 지사로 문의하십시오.

² 케이블 종단을 제거해서는 안 됩니다.

³ 추가 클럭 출력 옵션을 사용할 수 있습니다. 자세한 내용은 가까운 Renishaw 지사로 문의하십시오.

부분 원호 판독 헤드 품목 번호

V2 B R X 30 D 50 B

시리즈

V2 = 20 µm VIONiC

판독 헤드 유형

B = 부분 원호 반경 > 67.5 mm ('R' 스케일 유형 호환성만 해당)

C = 부분 원호 반경 ≤ 67.5 mm ('S' 스케일 유형 호환성만 해당)

스케일 유형 호환성

R = RKL20-S 부분 원호 반경 > 67.5 mm ('B' 스케일 유형 호환성만 해당)

S = RKL20-S 부분 원호 반경 ≤ 67.5 mm ('C' 스케일 유형 호환성만 해당)

분해능

D = 5 µm

M = 40 nm

X = 1 µm

P = 25 nm

Z = 0.5 µm

I = 20 nm

W = 0.2 µm

O = 10 nm

Y = 0.1 µm

Q = 5 nm

H = 50 nm

R = 2.5 nm

케이블 길이¹

05 = 0.5 m

30 = 3 m

10 = 1 m

50 = 5 m ('A' 또는 'D' 케이블 종단 전용)²

15 = 1.5 m

99 = 10 m ('A' 또는 'D' 케이블 종단 전용)²

케이블 종단

A = 9핀 D형 플러그('F' 레퍼런스 마크 옵션 / 알람 형식 전용)

D = 15핀 D형 플러그(표준 핀아웃)

H = 15핀 D형 플러그(대체 핀아웃)(0.5 m, 1 m, 1.5 m 및 3 m 케이블 전용)

X = 12핀 원형 커넥터(0.5 m, 1 m, 1.5 m 및 3 m 케이블 전용)

J = 14핀 JST 커넥터(0.5 m, 1 m, 1.5 m 및 3 m 케이블 전용)

클럭 출력 옵션³

50 = 50 MHz

10 = 10 MHz

40 = 40 MHz

08 = 8 MHz

25 = 25 MHz

06 = 6 MHz

20 = 20 MHz

04 = 4 MHz

12 = 12 MHz

01 = 1 MHz

레퍼런스 마크 옵션⁴ / 알람 형식

B = 모든 레퍼런스 마크 출력 / 라인 구동 알람('A' 케이블 종단과 함께 사용할 수 없음)

F = 모든 레퍼런스 마크 출력 / 3상태 알람

부분 원호에 대한 자세한 내용은 부분 원호에 사용되는 RKL 스케일 데이터 시트(Renishaw 품목 번호 L-9517-9901)를 참조하십시오.

유효한 시스템 구성(판독 헤드 및 스케일)은 www.renishaw.com/epc에서 확인할 수 있습니다.

¹ 연장 케이블을 사용할 수 있습니다. 자세한 내용은 가까운 Renishaw 지사로 문의하십시오.

² 케이블 종단을 제거해서는 안 됩니다.

³ 추가 클럭 출력 옵션을 사용할 수 있습니다. 자세한 내용은 가까운 Renishaw 지사로 문의하십시오.

⁴ 캘리브레이션된 레퍼런스 마크만 양방향 반복이 가능합니다.

어댑터 케이블

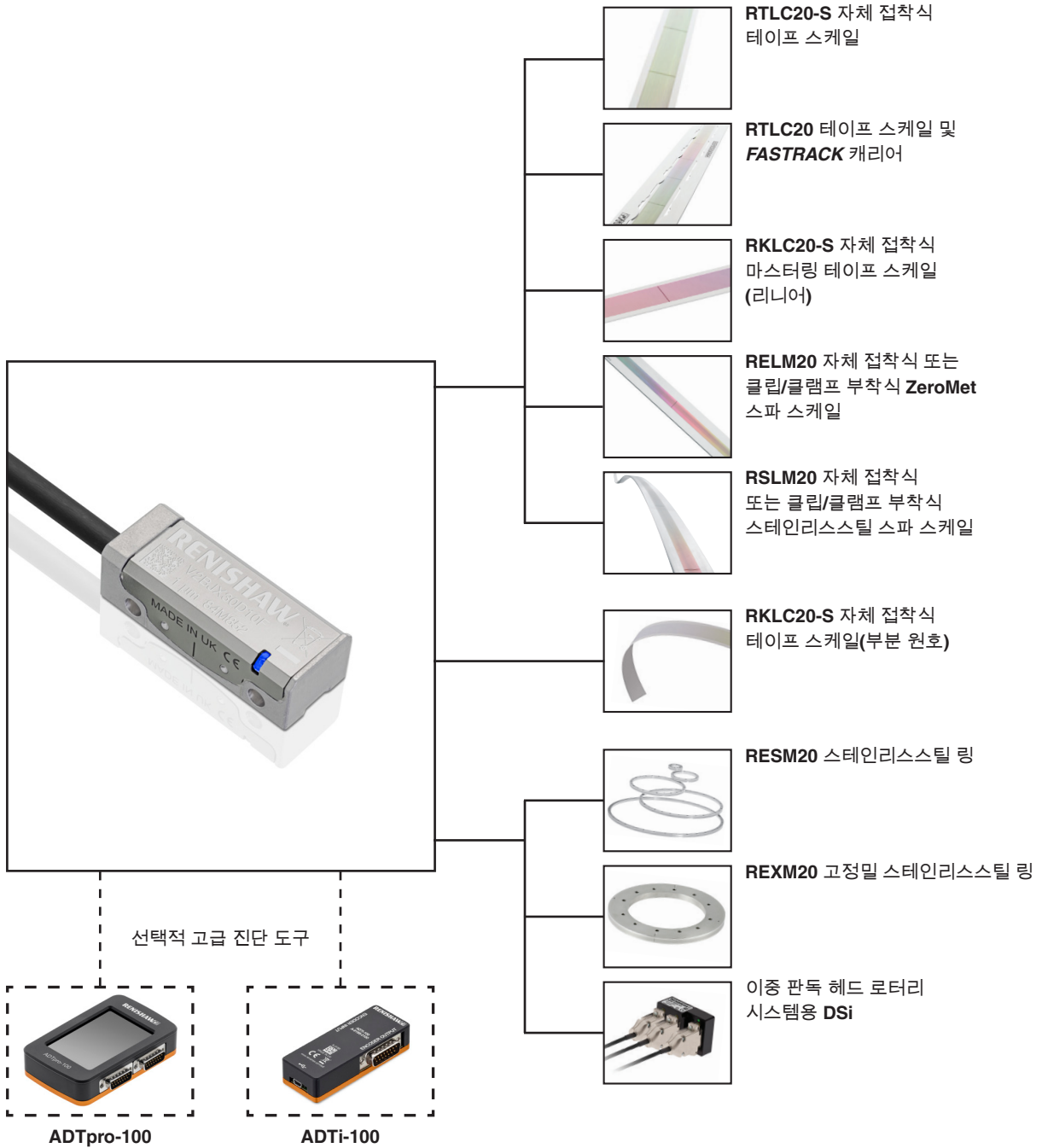
목록에 있는 어댑터 케이블을 사용하면 종단이 다른 판독 헤드를 고급 진단 도구에 연결할 수 있습니다.

각 키트는 2개의 케이블로 구성됩니다.

- ADT에 연결되는 판독 헤드 케이블
- 컨트롤러 케이블에 대한 ADT, 인라인 사용

케이블 종단	핀아웃	품목 번호
A	9핀 D형	A-6195-0102
D	15핀 D형(표준 핀아웃)	직접 연결
H	15핀 D형(대체 핀아웃)	A-6195-0103
J	14핀 JST	A-6195-2073
X	12핀 원형	A-6195-0104

VIONiC 호환 제품:



고급 진단 도구와 해당 스케일에 대한 자세한 사항은 관련 스케일 데이터 시트와 설치 안내서(www.renishaw.com/vionicaidloads에서 다운로드 가능)를 참조하십시오.

www.renishaw.com/contact #renishaw

+82 31 346 2830 korea@renishaw.com

© 2015-2025 Renishaw plc. All rights reserved. 본 문서는 Renishaw의 사전 서면 허가 없이 전체 또는 일부를 복사나 복제할 수 없으며, 어떤 방법으로든 다른 매체로 전송하거나 다른 언어로 변경할 수 없습니다.
RENISHAW®와 프로브 기호는 Renishaw plc의 등록 상표입니다. Renishaw 제품 명칭, 명명법, "apply innovation" 마크는 Renishaw plc 또는 그 자회사의 상표입니다. 다른 브랜드, 제품 또는 회사 이름은 해당 소유주의 등록 상표입니다.
본 문서의 공개 당시 문서의 정확성을 확인하기 위해 최선의 노력을 기울였지만, 발생하는 모든 보증, 조건, 진술 및 책임은 법률이 허용하는 한도에서 제외됩니다. Renishaw는 이 문서와 장비 및/또는 소프트웨어, 여기에 명시된 사양을 변경할 권리를 보유하며, 이러한 변경을 고지할 의무는 없습니다.
Renishaw plc. 영국과 웨일스에 등록됨. 기업 번호: 1106260. 등록된 사무소: New Mills, Wotton-under-Edge, Glos, GL12 8JR, UK.

품목 번호: L-9517-9682-06-C
발행일: 06.2025