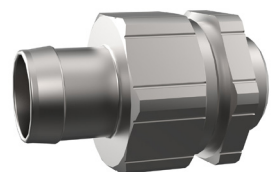
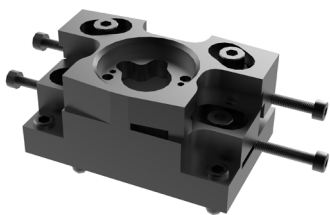


Příslušenství k bezkontaktnímu systému ustavování nástrojů NC4



Informace o dodržování předpisů k tomuto výrobku jsou k dispozici prostřednictvím naskenování QR kódu nebo návštěvy stránky www.renishaw.com/mtpdoc



Publikace

Tyto publikace je možné stáhnout z naší webové stránky www.renishaw.com.

Položka	Objednací číslo	Popis
Příručka k instalaci systému NC4+ Blue	H-6435-8519	Příručka k instalaci pro bezkontaktní systém ustavování nástrojů NC4+ Blue
Příručka k instalaci systému NC4	H-6270-8501	Příručka k instalaci pro bezkontaktní systém ustavování nástrojů NC4
Příručka k instalaci separátních systémů NC4	H-4114-8507	Příručka k instalaci pro separátní bezkontaktní systémy ustavování nástrojů NC4
Příručka k instalaci interface NCi-6	H-6516-8506	Příručka k instalaci pro interface NCi-6
Instalační příručka pro sondu NCSI	H-6516-8550	Příručka k instalaci pro interface NCSI
Příručka k instalaci interface NCi-E	H-6861-8501	Příručka k instalaci pro interface NCi-E
Informace o dodržování předpisů pro snímací systémy pro obráběcí stroje bez rádiového přenosu	H-2000-5389	Informace o dodržování předpisů pro snímací systémy Renishaw pro obráběcí stroje bez rádiového přenosu

Software

Dostupný software je uveden na datovém listu *Software k sondám pro obráběcí stroje – programy a funkce* (objednací číslo Renishaw H-2000-2312, k dispozici na adrese www.renishaw.com).

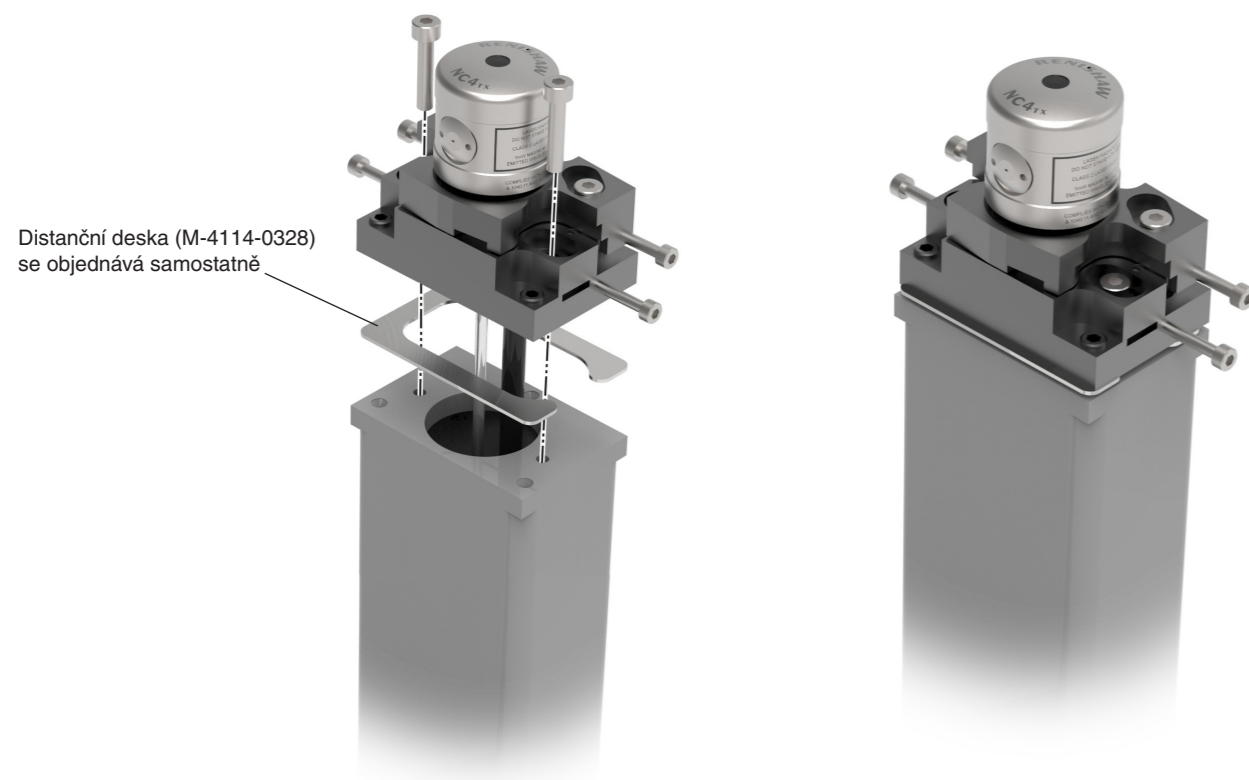
Údržba a nastavení

Položka	Objednací číslo	Popis
Nástroje NC4	A-4114-4110	čepový klíč, inbusové klíče (2 mm, 2,5 mm a 3 mm), zakončovací dutinka (12x), čisticí tyčinka (10x), čisticí nástroj, nástroj na přístupové krytky.
Čisticí tampón	P-AD99-0171	Čisticí tampón k čištění optiky (50x).
Nástroj na přístupové krytky	A-4114-0092	Nástroj na odstranění a nasazení přístupové krytky (alternativa k čepovému klíči)
Čepový klíč	P-TL09-0005	Čepový klíč na odstranění a nasazení přístupových krytek
Nastavovací nástroj NC4	A-4114-8000	Baterií napájený nástroj používaný pro nastavení systému NC4

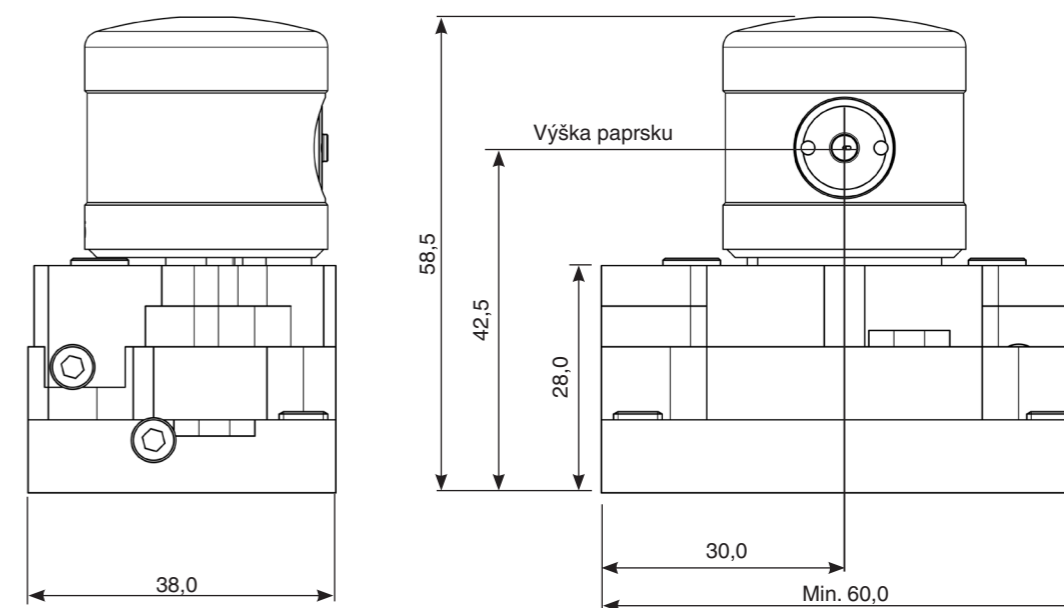
Příslušenství k instalaci

Položka	Objednací číslo	Popis
Seřizovací deska	A-6270-0302	Náhradní seřizovací sada pro fixní systémy.
Seřizovací sada (separátní systémy NC4 – se 3 deskami)	A-4114-3100	Seřizovací sada se 3 deskami pro separátní systémy NC4 Umožňuje seřízení rotace, posunu, výšky a sklonu.
Seřizovací sada (separátní systémy NC4 – s jednou deskou)	A-4114-4400	Seřizovací sada s jednou deskou pro separátní systémy NC4 Umožňuje seřízení rotace nebo posunu, výšky a sklonu.
Distanční deska	M-4114-0328	1 mm silná distanční deska Pro použití se sadami s jednou deskou a sadami se 3 deskami.
90° sběrný blok na stěnu stroje	A-6270-1810	Přírubový sběrný blok poskytující uspořádané vedení kabelů, zakončení vzduchové hadičky a přidržení pružinové chráničky na stěně stroje (pružinové chráničky a ochranná hadice se objednávají samostatně; další informace jsou uvedeny v tabulce „Elektrické kabely a ochranná hadice“ na straně 13). Pro použití se systémy NC4 s kabelovým konektorem.
90° přípojka na stěnu stroje	P-CA61-0067	Přírubový blok poskytující uspořádané vedení kabelů a vedení vzduchové hadičky na stěně stroje. Pro použití se separátními systémy NC4 a kabelovými systémy (ochranná hadice a průchodka se objednávají samostatně podle typu NC4; další informace jsou uvedeny v tabulce „Elektrické kabely a ochranná hadice“ na straně 13).

Seřizovací sada (separátní systémy NC4 – se 3 deskami) – (A-4114-3100)

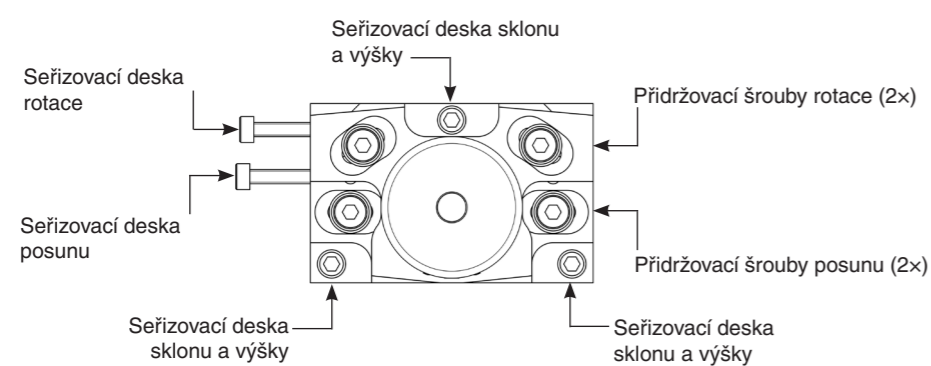


Rozměry



Rozměry jsou uvedeny v mm

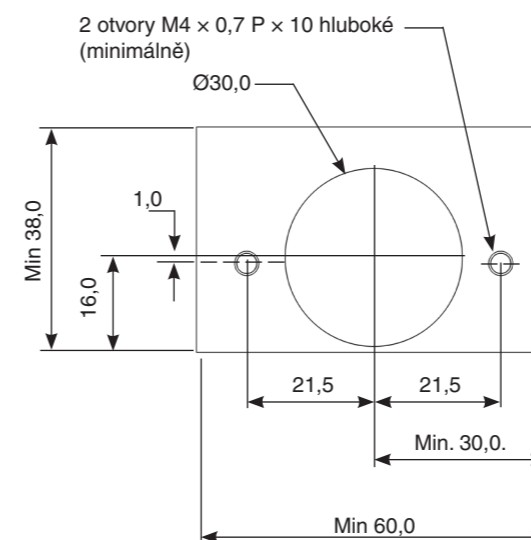
Seřízení rotace a posunu



Limity seřízení	
Rotace	±5 stupňů
Posun	±2,5
Výška	±2,5
Sklon	±5 stupňů

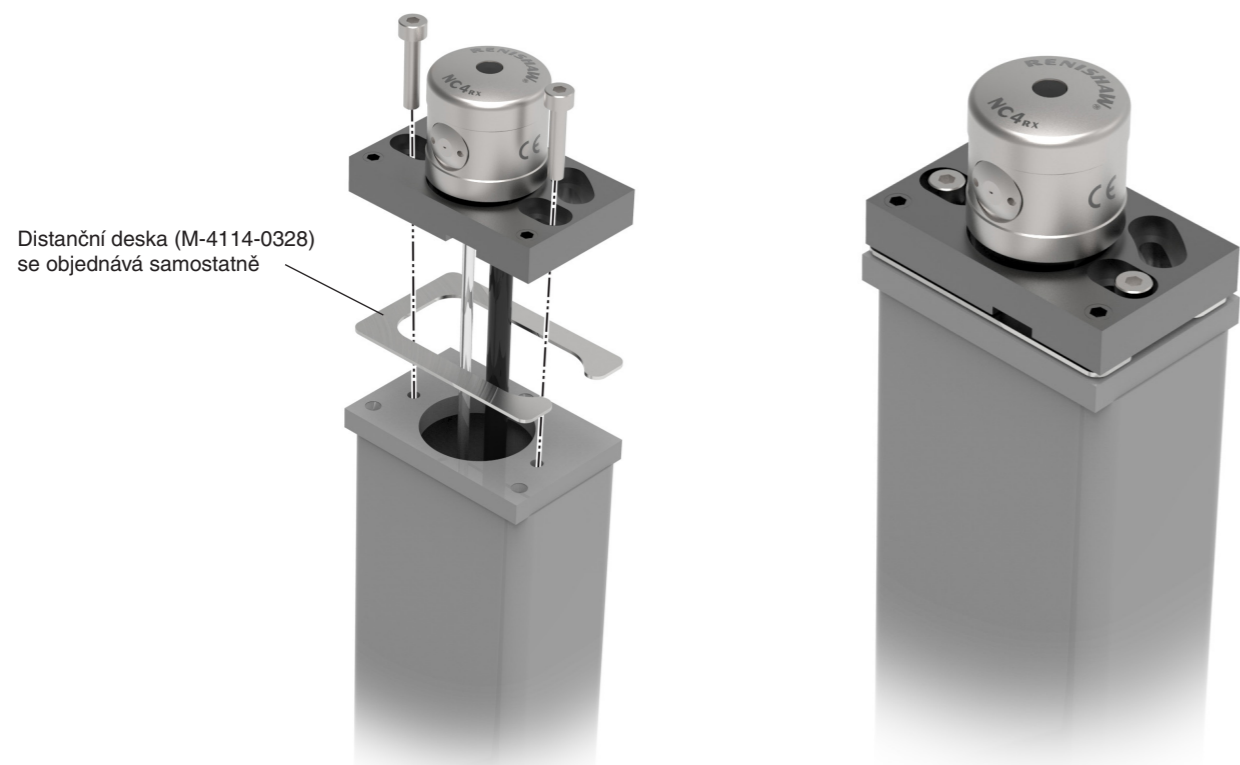
Rozměry jsou uvedeny v mm

Podrobnosti o zpracování pro typické uchycení se 3 deskami

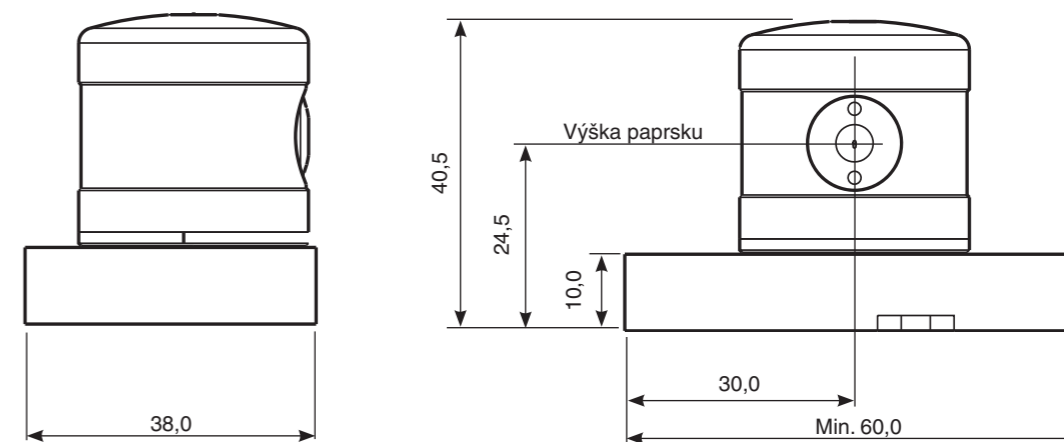


Rozměry jsou uvedeny v mm

Seřizovací sada (separátní systémy NC4 – s jednou deskou) – (A-4114-4400)

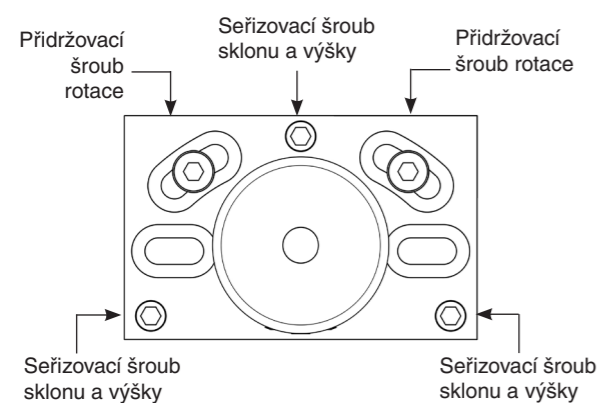


Rozměry



Rozměry jsou uvedeny v mm

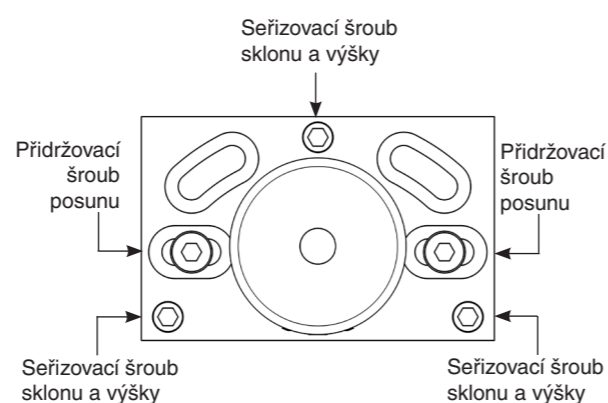
Seřízení rotace



Limity seřízení	
Rotace	±7 stupňů
Výška	±2,5
Sklon	±5 stupňů

Rozměry jsou uvedeny v mm

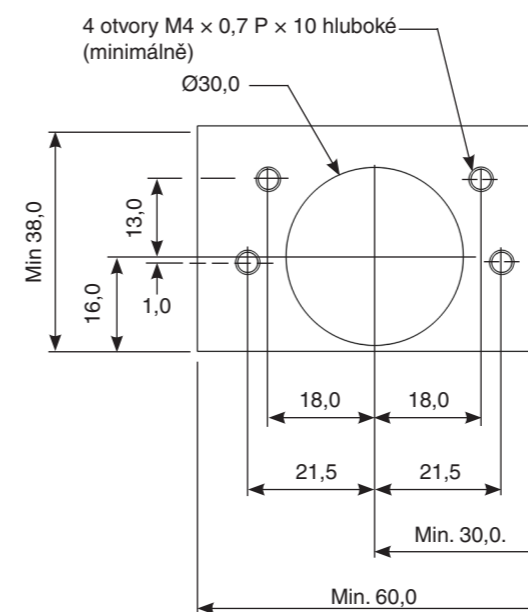
Seřízení posunu



Limity seřízení	
Posun	±2,5
Výška	±2,5
Sklon	±5 stupňů

Rozměry jsou uvedeny v mm

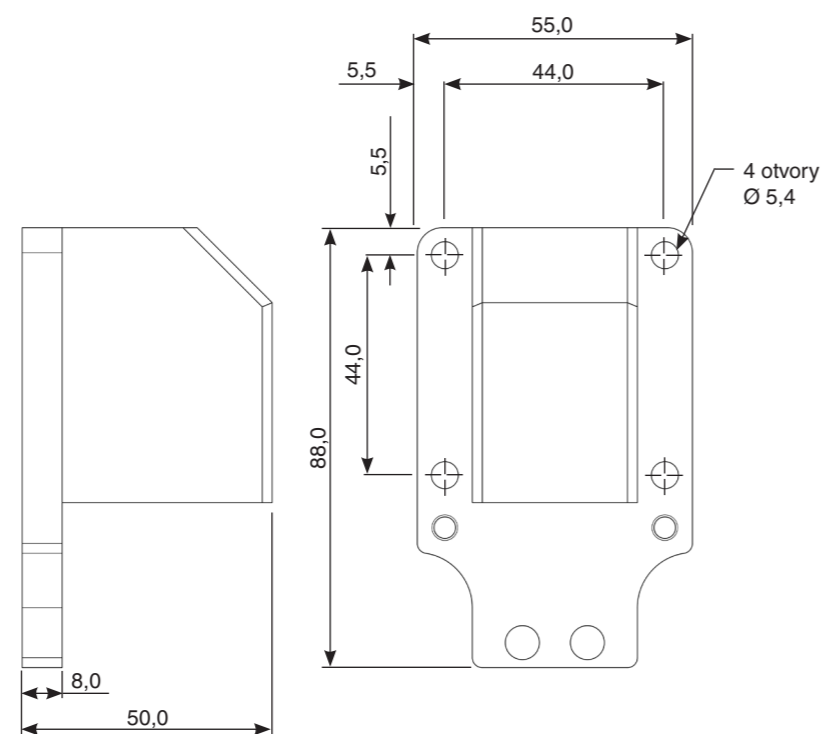
Podrobnosti o zpracování pro typické uchycení s jednou deskou



Rozměry jsou uvedeny v mm

90° sběrný blok na stěnu stroje pro systémy NC4 s kabelovým konektorem – (A-6270-1810)

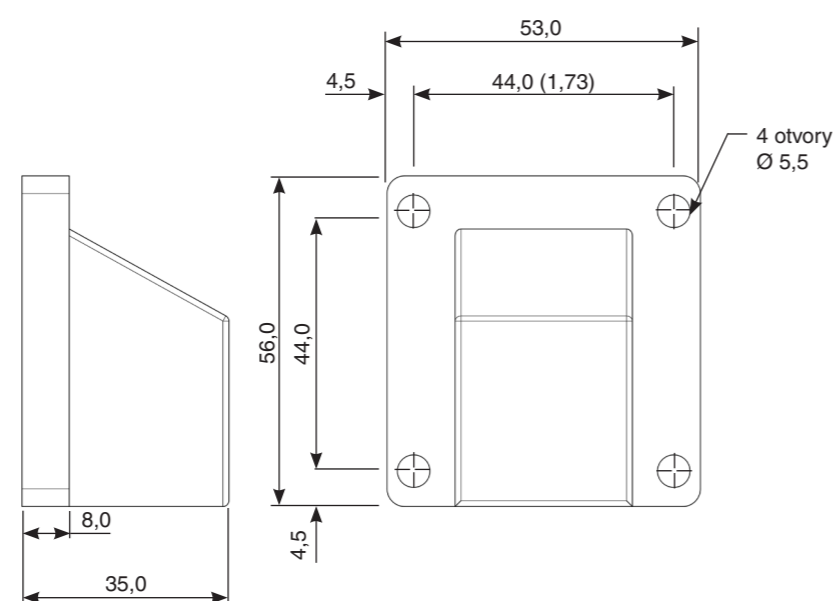
Podrobnosti k montážní desce



Rozměry jsou uvedeny v mm

90° přípojka na stěnu stroje pro separátní systémy NC4 a kabelové systémy – (P-CA61-0067)

Podrobnosti k montážní desce



Rozměry jsou uvedeny v mm

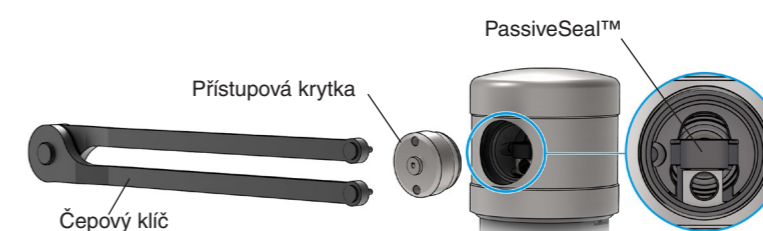
Přístupové krytky

Položka	Objednací číslo	Popis
Přístupová krytka 10	A-6270-0310	Přístupová krytka s 10 identifikačními značkami
Přístupová krytka 18	A-6270-0315	Přístupová krytka s 18 identifikačními značkami
Přístupová krytka 20	A-6270-0320	Přístupová krytka s 20 identifikačními značkami
Přístupová krytka 40	A-6270-0335	Přístupová krytka s 40 identifikačními značkami
Přístupová krytka +40+	A-6270-0340	Přístupová krytka s +40+ identifikačními značkami
Přístupová krytka +50+	A-6270-0350	Přístupová krytka s +50+ identifikačními značkami
Přístupová krytka 3•0	A-6861-0330	Přístupová krytka s 3•0 identifikačními značkami
Přístupová krytka 5•0	A-6756-0350	Přístupová krytka s 5•0 identifikačními značkami
Přístupová krytka 60	A-6270-0360	Přístupová krytka s 60 identifikačními značkami

Identifikační značky na přístupové krytce

Na přístupových krytkách jednotek vysílače a přijímače systému NC4 jsou vyryty identifikační značky. Informace z přístupové krytky pro každý typ jednotky NC4 jsou uvedeny v tabulkách na stranách 9 a 10. Přístupové krytky na jednotkách NC4 a separátních jednotkách NC4 jsou kompatibilní s oběma typy PassiveSeal.

Jednotky systému NC4+ Blue



Jednotka	Typ PassiveSeal™	Identifikační značka	
		Přístupová krytka Tx	Přístupová krytka Rx
NC4+ Blue F115			5•0
NC4+ Blue F145			
NC4+ Blue F230			
NC4+ Blue F300			+50+
NC4+ Blue F115			
NC4+ Blue F145			

Jednotky NC4

Jednotka	Identifikační značka	
	Přístupová krytka Tx	Přístupová krytka Rx
NC4+ F115	+50+	
NC4+ F145	+40+	
NC4 F230	20	18
NC4 F300	20	

Separátní jednotky NC4

Jednotka	Identifikační značka	
	Přístupová krytka Tx	Přístupová krytka Rx
NC4 S300-S500	20	40
NC4 S500-S800	40	20
NC4 S800-S1500		40
NC4 S1500-S2000		60
NC4 S2000-S3000	60	40
NC4 S3000-S5000		60

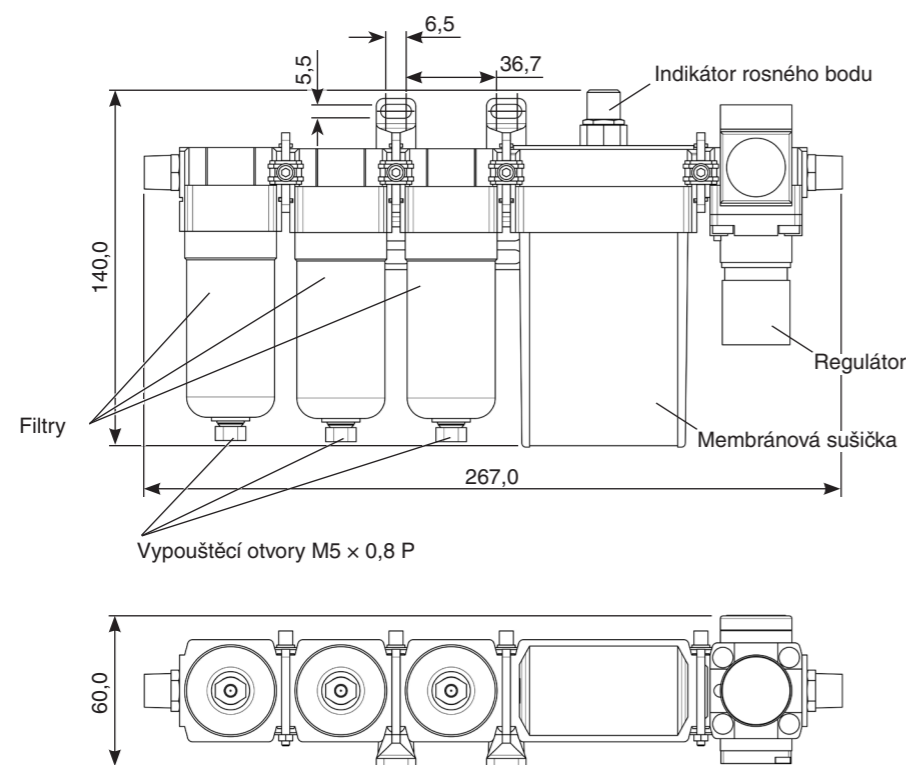
Náhradní díly a příslušenství k ofukovací trysce

Položka	Objednací číslo	Popis
Sada pro úpravu vzduchu pro ofukovací trysku	A-5450-2000	Filtr/regulátor pro ofukovací trysku (elektromagnet se prodává samostatně) Přivádí vzduch vyhovující normě BS ISO 8573-1, třídě 1.7.2.
Sada elektromagnetu	A-5299-2933	Sada elektromagnetického ventilu k regulaci přívodu vzduchu do integrované ofukovací trysky.
Sada náhradní ofukovací trysky	A-6270-0395	Sestava ofukovací trysky a instalačního nástroje
Sada záslepek	A-6270-0399	Záslepka ofukovací trysky, instalační nástroj a inbusový klíč.

Pneumatické součásti a hadičky

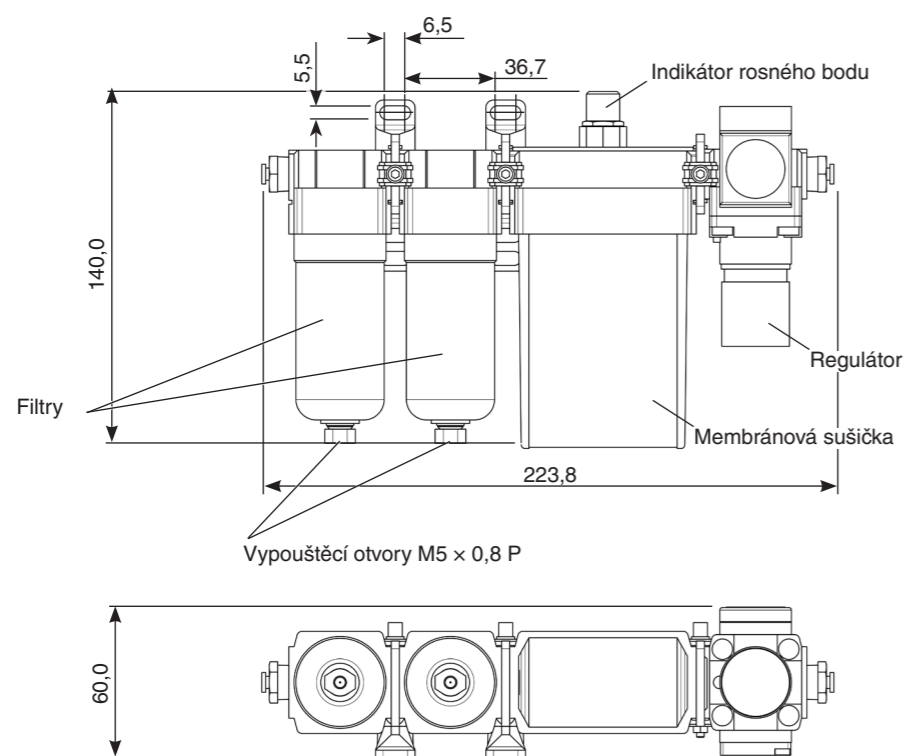
Položka	Objednací číslo	Popis
Sada pro úpravu vzduchu pro vzduch bariéry (standardní)	A-6435-4000	Filtry (3x, 5 µm, 0,3 µm a 0,01 µm)/sušička/regulátor Přivádí vzduch vyhovující normě BS ISO 8573-1, třídě 1.4.2. Různé pneumatické přípojky: Ø0,125" (2x) Ø0,250" (2x) Ø4,0 mm (2x) Ø6,0 mm (2x)
Sada pro úpravu vzduchu pro vzduch bariéry (malá)	A-6435-4500	Filtry (2x, 0,3 µm a 0,01 µm)/sušička/regulátor. Přivádí vzduch vyhovující normě BS ISO 8573-1, třídě 1.4.2. Různé pneumatické přípojky: Ø0,125" (2x) Ø0,250" (2x) Ø4,0 mm (2x) Ø6,0 mm (2x) Pro použití jako alternativa k A-6435-4000 v případě omezeného instalačního prostoru. POZNÁMKA: Vzduch přiváděný do této sady musí být předfiltrován na 5 µm nebo méně, aby se předešlo předčasnému zanesení filtrů sady.
Servisní sada vzduchového filtru	M-3060-0933	Náhradní filtry pro jednotku vzduchového filtru/regulátoru.
Servisní sada k membránové sušičce	M-3060-0943	Výmenná kazeta s membránou a ukazatel rosného bodu.
Rovná T-přípojka	P-PF04-0010	Spojka vzduchových hadiček Ø4,0 mm.
Rovná přípojka Ø6,0 mm na Ø6,0 mm	P-PE02-0295	Spojka vzduchových hadiček Ø6,0 mm na Ø6,0 mm.
Rovná přípojka Ø6,0 mm na Ø4,0 mm	P-PE02-0388	Spojka vzduchových hadiček Ø6,0 mm na Ø4,0 mm.
Rovná přípojka Ø4,0 mm na Ø4,0 mm	P-PE02-0020	Spojka vzduchových hadiček Ø4,0 mm na Ø4,0 mm.
Rovná přípojka Ø4,0 mm na Ø3,0 mm	P-PE02-0019	Spojka vzduchových hadiček Ø4,0 mm na Ø3,0 mm.
Instalační sada hadičky Ø4,0 mm	A-6270-0365	Vzduchová hadička Ø4,0 mm × 5,0 m, rovná přípojka Ø4,0 mm na Ø4,0 mm, záslepka.
Instalační sada hadičky Ø6,0 mm	A-6270-0366	Vzduchová hadička Ø6,0 mm × 5,0 m, rovná přípojka Ø6,0 mm na Ø6,0 mm, záslepka.
Instalační sada hadičky Ø3,0 mm	A-4114-0057	Vzduchová hadička Ø3,0 mm × 5,0 m, rovná přípojka Ø4,0 mm na Ø3,0 mm, záslepka.
PU hadička Ø6,0 mm	P-PF26-0070	Vzduchová hadička Ø6,0 mm Objednávání po metrech.
PU hadička Ø4,0 mm	P-PF26-0076	Vzduchová hadička Ø4,0 mm Objednávání po metrech.
Nylonová hadička Ø3,0 mm	P-PF26-0014	Vzduchová hadička Ø3,0 mm Objednávání po metrech.
Sady pro přípravu vzduchu šroubení M5 na hadičku Ø6,0 mm	P-PF07-0025	Vnější zavít M5 na hadičku Ø6,0 mm.
Kovová filtrační miska	P-FI01-0107	Kovová filtrační miska s automatickým odpouštěním k sadě pro přípravu vzduchu.

Sada pro úpravu vzduchu pro vzduch bariéry (standardní) – (A-6435-4000)



Rozměry jsou uvedeny v mm

Sada pro úpravu vzduchu pro vzduch bariéry (malá) – (A-6435-4500)



Rozměry jsou uvedeny v mm

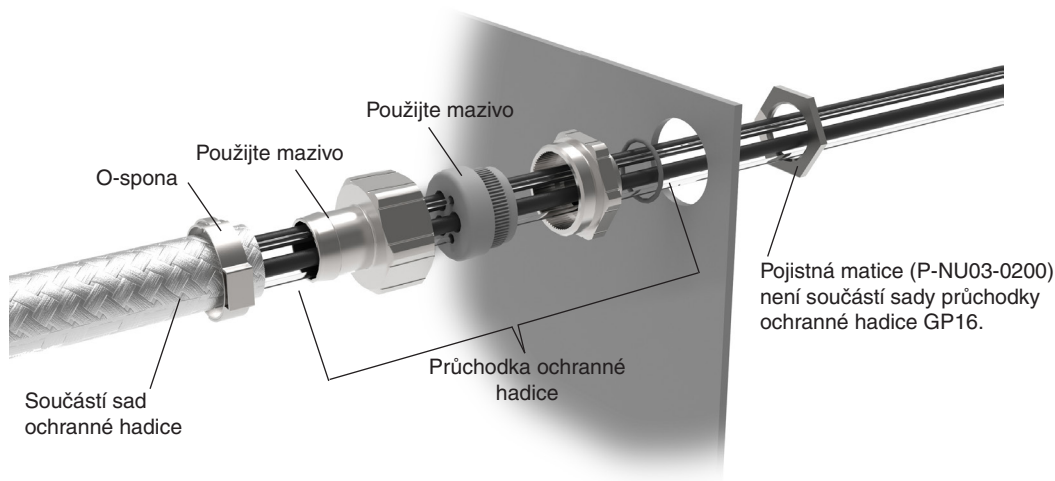
Elektrické kabely a ochranná hadice

Položka	Objednací číslo	Popis
Kabel se sestavou konektoru (rovný, bez ochranné hadice) – 12,5 m	A-6270-0480	Kabel s rovným konektorem 12,5 m.
Kabel se sestavou konektoru (90°, bez ochranné hadice) – 12,5 m	A-6270-0490	Kabel s 90° konektorem 12,5 m.
Kabel se sestavou konektoru (rovný, s ochrannou hadicí) – 12,5 m	A-6270-0485	Kabel s rovným konektorem 12,5 m, 4,0 m ochranné hadice GP9, O-spona, P-spony (2x) a průchodka ochranné hadice.
Kabel se sestavou konektoru (90°, s ochrannou hadicí) – 12,5 m	A-6270-0495	Kabel s 90° konektorem 12,5 m, 4,0 m ochranné hadice GP9, O-spona, P-spony (2x) a průchodka ochranné hadice.
Kabel se sestavou konektoru (rovný, bez ochranné hadice) – 20,0 m	A-6270-0481	Kabel s rovným konektorem 20,0 m.
Kabel se sestavou konektoru (90°, bez ochranné hadice) – 20,0 m	A-6270-0491	Kabel s 90° konektorem 20,0 m.
Kabel se sestavou konektoru (rovný, s ochrannou hadicí) – 20,0 m	A-6270-0486	Kabel s rovným konektorem 20,0 m, 4,0 m ochranné hadice GP9, O-spona, P-spony (2x) a průchodka ochranné hadice.
Kabel se sestavou konektoru (90°, s ochrannou hadicí) – 20,0 m	A-6270-0496	Kabel s 90° konektorem 20,0 m, 4,0 m ochranné hadice GP9, O-spona, P-spony (2x) a průchodka ochranné hadice.
Kabelová 90° konverzní sada	A-6270-0380	Díly vyžadované k přestavbě kabelového systému na 90° výstup.
Sada ochranné hadice (GP18) – 4,0 m	A-6270-0390	Sada ochranné hadice (GP18) pro kabelové integrované systémy ofukovací trysky. Obsahuje: 4,0 m dlouhou ochrannou hadici, P-sponu (2x) a sadu průchodky ochranné hadice.
Sada ochranné hadice (GP11) – 4,0 m	A-4114-4150	Sada ochranné hadice (GP11) pro separátní systémy NC4. Obsahuje: 4,0 m dlouhou ochrannou hadici, P-sponu (2x) a sadu průchodky ochranné hadice(2x).
Sada ochranné hadice (GP16) – 4,0 m	A-4114-4200	Sada ochranné hadice (GP16) pro starší kabelové systémy. Obsahuje: 4,0 m dlouhou ochrannou hadici, P-sponu (2x).
Ochranná hadice (GP18) po metrech	M-6270-0278	Ochranná hadice (GP18) pro kabelové integrované systémy ofukovací trysky. Objednávání po metrech.
Ochranná hadice (GP9) po metrech	P-HO01-0010	Ochranná hadice (GP9) pro systémy NC4 s kabelovým konektorem. Objednávání po metrech.
Ochranná hadice (GP11) po metrech	P-HO01-0008	Ochranná hadice (GP11) pro separátní systémy NC4. Objednávání po metrech.
Ochranná hadice (GP16) po metrech	P-HO01-0011	Ochranná hadice (GP16) pro starší kabelové systémy. Objednávání po metrech.
P-spona ochranné hadice (GP18)	P-CA70-0220	Přichytka pro ochrannou hadici GP18 a GP16.
P-spona ochranné hadice (GP9)	P-CA71-0045	Přichytka pro ochrannou hadici GP9.
P-spona ochranné hadice (GP11)	P-CL36-0016	Přichytka pro ochrannou hadici GP11.
O-spona ochranné hadice (GP18)	P-HO01-0081	O-spona ochranné hadice GP18.
O-spona ochranné hadice (GP9)	P-HO01-0083	O-spona ochranné hadice GP9.
O-spona ochranné hadice (GP11)	P-HO01-0082	O-spona ochranné hadice GP11.
O-spona ochranné hadice (GP16)	P-HO01-0084	O-spona ochranné hadice GP16.
Sada průchodky na ochrannou hadici (GP18)	A-6270-1818	Kabelová průchodka / průchodka ochranné hadice pro kabelové integrované systémy ofukovací trysky (M20 x 1,5P). Obsahuje sáček s mazivem, O-sponu a pojistnou matici.
Sada průchodky na ochrannou hadici (GP9)	A-6270-0383	Průchodka na ochrannou hadici pro systémy NC4 s kabelovým konektorem (M20 x 1,5P). Obsahuje sáček s mazivem, O-sponu a pojistnou matici.
Sada průchodky na ochrannou hadici (GP11)	A-6270-1811	Kabelová průchodka / průchodka na ochrannou hadici pro separátní systémy NC4 (M20 x 1,5P). Obsahuje sáček s mazivem, O-sponu a pojistnou matici.
Sada průchodky na ochrannou hadici (GP16)	A-6270-1816	Kabelová průchodka / průchodka ochranné hadice pro starší kabelové systémy (M20 x 1,5P). Obsahuje sáček s mazivem a O-sponu.

Elektrické kabely a ochranná hadice (pokračování)

Položka	Objednací číslo	Popis
Pojistná matice	P-NU03-0200	Pojistná matice pro použití s kabelovými průchodkami / průchodkami ochranné hadice (M20 x 1,5P).
Pružinová chránička Ø4,0 mm	M-6270-0248	Délka 4,0 m k ochraně vzduchové hadičky Ø4,0 mm.
Pružinová chránička Ø6,0 mm	M-6270-0249	Délka 4,0 m k ochraně vzduchové hadičky Ø6,0 mm.

Instalace průchodky ochranné hadice (GP18, GP9, GP11 a GP16)



Interface a svorkovnice

Položka	Objednací číslo	Popis
Interface NCI-6	A-6516-2000	Interface NCI-6 s pláštěm v provedení pro montáž na lištu DIN a dvě svorkovnice.
Svorkovnice k NCI-6 (10pinová)	P-CN25-1053	10pinová svorkovnice pro interface NCI-6.
Svorkovnice k NCI-6 (15pinová)	P-CN25-0009	15pinová svorkovnice pro interface NCI-6.

Další informace

POZNÁMKA: Zjednodušené modely pro většinu produktů v tomto dokumentu jsou k dispozici na vyžádání; kontaktujte svého místního zástupce společnosti Renishaw.

www.renishaw.cz/kontakt



#renishaw

+420 548 216 553

czech@renishaw.com

© 2003–2025 Renishaw plc. Všechna práva vyhrazena. Tento dokument se bez předchozího písemného souhlasu společnosti Renishaw nesmí kopírovat nebo reprodukovat, vcelku ani částečně, ani přenášet na jakékoli jiné médium či překládat do jiného jazyka. RENISHAW® a symbol sondy jsou registrované ochranné známky společnosti Renishaw plc. Názvy produktů Renishaw, označení a značka „apply innovation“ jsou ochranné známky společnosti Renishaw plc nebo jejich dceřiných společností. Ostatní názvy značek, produktů nebo společností jsou ochrannými známkami příslušných vlastníků. PŘESTOŽE BYLO PŘI VYDÁNÍ TOHOTO DOKUMENTU VYNALOŽENO ZNAČNÉ ÚSILÍ K OVĚŘENÍ JEHO PŘESNOSTI, VEŠKERÉ ZÁRUKY, PODMÍNKY, PROHLÁŠENÍ A ODPOVĚDNOST, VYPLYVAJÍCÍ Z JAKÉHOKOLI DŮVODU, JSOU VYLOUČENY V ROZSAHU PŘÍPUSTNÉM ZE ZÁKONA. SPOLEČNOST RENISHAW SI VYHRAZUJE PRÁVO PROVÁDĚT ZMĚNY TOHOTO DOKUMENTU A ZAŘÍZENÍ A/NEBO SOFTWARE A SPECIFIKACÍ ZDE UVEDENÝCH BEZ POVINNOSTI O TAKOVÝCH ZMĚNÁCH INFORMOVAT. Renishaw plc. Registrováno v Anglii a Walesu. Číslo společnosti: 1106260. Registrované sídlo: New Mills, Wotton-under-Edge, Glos, GL12 8JR, Spojené království.

Obj. číslo: H-2000-2409-04-A
Vydáno: 08.2025