

RMI-QE 무선 기계 인터페이스

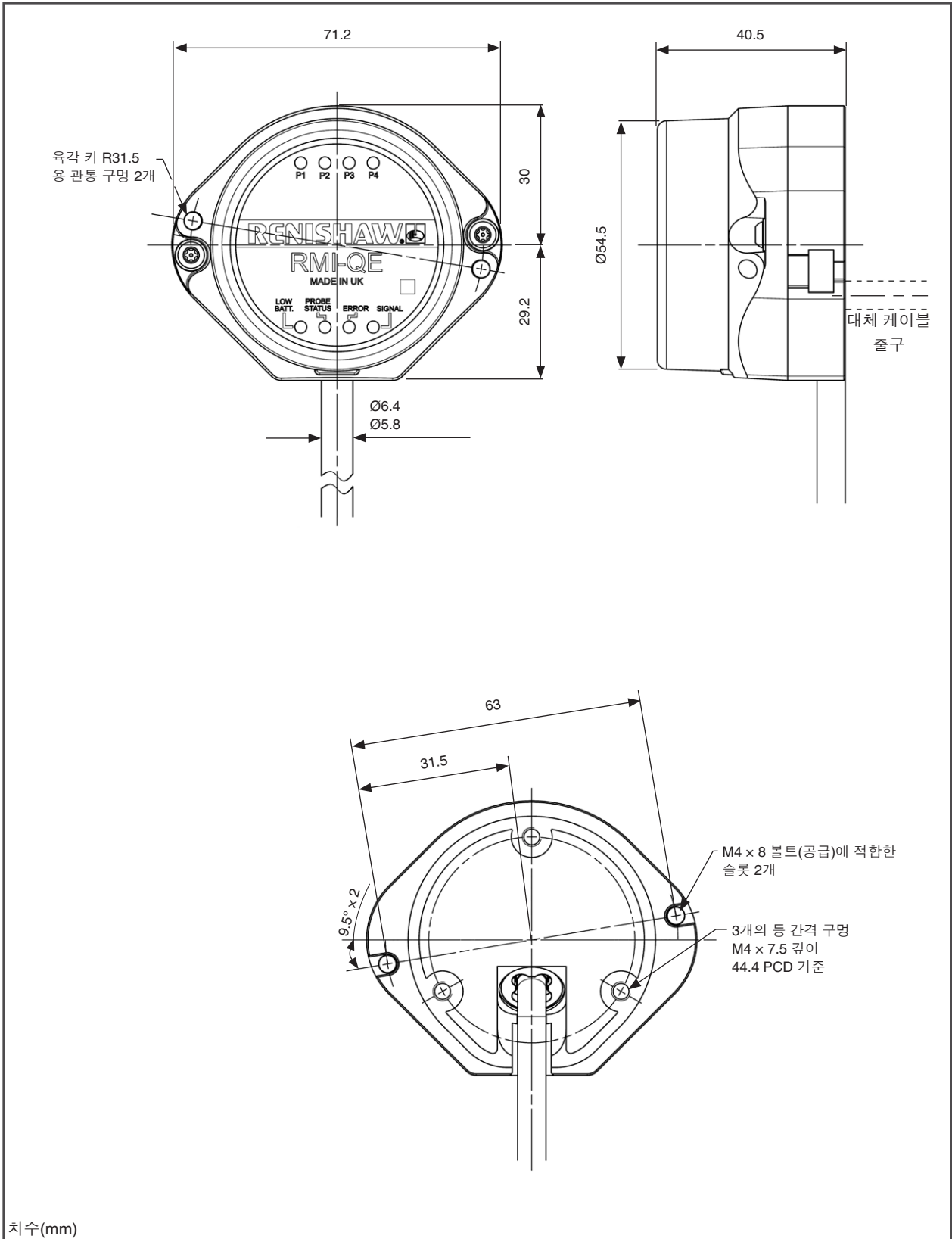


사양

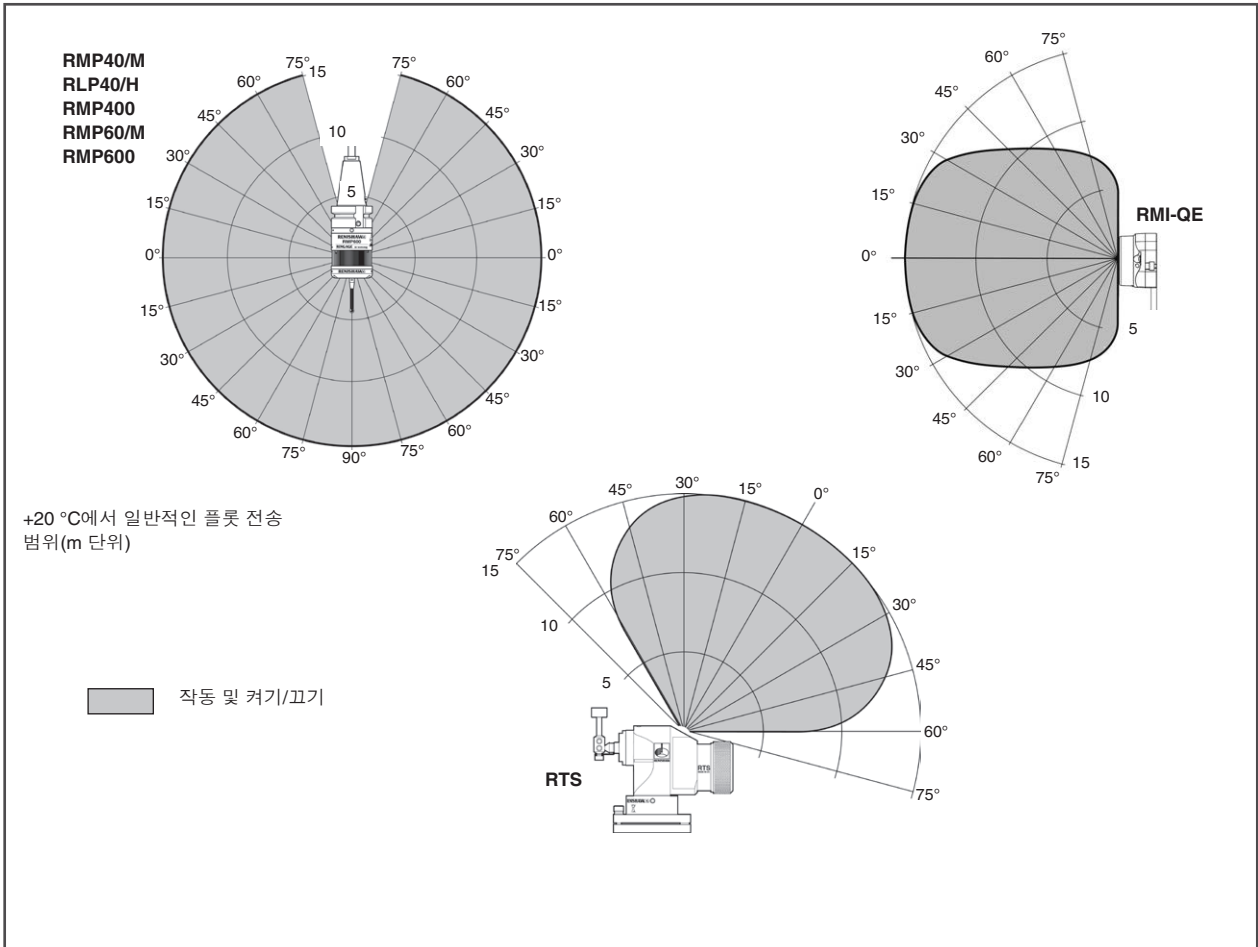
기본 응용 분야	모든 머시닝 센터, 5축 기계, 트윈 스피들 기계 및 수직 터렛 선반.	
무게	8 m 케이블 포함 RMI-QE = 627 g 15 m 케이블 포함 RMI-QE = 1,047 g 30 m 케이블 포함 RMI-QE = 1,972 g	
전송 방식	FHSS (Frequency Hopping Spread Spectrum, 주파수 도약 분산 스펙트럼) 무선 무선 주파수 2,400 MHz ~ 2,483.5 MHz	
무선 승인 지역	영국, 유럽연합(EU), 유럽자유무역연합(EFTA) 일본 및 미국(중국 제외). 다른 지역에 대한 정보는 Renishaw 로 문의하십시오.	
시스템당 프로브 수	무선 M코드 활성화 = 최대 4개 회전/생크 스위치 활성화 = 최대 4개	
호환 프로브 ¹	구성품 세팅 / 검사: RMP24-micro, RMP40, RMP40M, RMP400, RMP60, RMP60M, RMP600 선반 장비 검사 프로브: RLP40 및 RLP40H 공구 세팅: RTS	
작동 범위	최대 15 m	
공급 전압	12 Vdc ~ 30 Vdc	
공급 전류	500 mA 피크, < 200 mA 일반적으로 12 V ~ 30 V	
구성 가능 M-code 입력	펄스형 또는 레벨형	
출력 신호	프로브 상태 1, 배터리 용량 부족, 오류 무전압 고체 회로 계전기(SSR) 출력, 정상 시 열림 또는 정상 시 닫힘 구성 가능. 프로브 상태 2a 5 V 분리형 구동 출력, 가역적. 프로브 상태 2b 전원 공급 장치 전압 구동 출력, 가역적.	
입/출력 보호	전자적으로 보호되는 입력. 과전류 보호 회로로 보호되는 출력.	
진단 LED	시작, 배터리 용량 부족, 프로브 상태, 오류, 신호 조건 그리고 P1, P2, P3, P4 시스템 상태.	
케이블 (기계 컨트롤러에 연결)	사양	Ø6.1 mm (0.24 in), 16 코어 차폐 케이블, 각 코어 28 AWG.
	길이	8 m (26.2 ft), 15 m (49.2 ft) 및 30 m (98.4 ft) 표준 길이. 50 m (164.0 ft) 케이블 어셈블리 옵션도 제공합니다.
설치	플러시 장착. 장착 브래킷 옵션을 통해 하위 장착 또는 방향별 장착도 가능합니다 (별도 제공).	
환경	IP 등급	IPX8, BS EN 60529:1992+A2:2013 (IEC 60529:1989+A1:1999+A2:2013)
	IK 등급	IK03 (EN/IEC 62262: 2002) [유리창의 경우]
	보관 온도	-25 °C ~ +70 °C
	작동 온도	+5 °C ~ +55 °C
	실내/실외 사용	실내 사용
	고도	< 3,000 m
	상대 습도	5% ~ 95%
	물기가 있는 장소	예, 물/오일/절삭유
	오염도	레벨 2

¹ 3세대 무선 프로브만 RMI-QE 와 함께 사용할 수 있습니다. 이러한 제품은 프로브 본체에 새겨져 있는 "모델 QE" 표식으로 쉽게 구분됩니다. '모델 QE' 표시가 없는 1세대 및 2세대 무선 프로브는 RMI-QE 와 함께 사용할 수 없습니다.

RMI-QE 치수



RMI-QE 성능 한계



예비 부품과 액세서리

다양한 예비 부품과 액세서리를 공급하고 있습니다. 전체 목록은 Renishaw 에 문의하십시오.

www.renishaw.com/rmi-qe

#renishaw

02-2108-2830

korea@renishaw.com

© 2022–2025 Renishaw plc. 본 문서는 Renishaw의 사전 서면 허가 없이 전체 또는 일부를 복사나 복제할 수 없으며, 어떤 방법으로든 다른 매체로 전송하거나 다른 언어로 변경할 수 없습니다.
RENISHAW®와 프로브 로고는 Renishaw plc의 등록 상표입니다. Renishaw 제품명과 'apply innovation'의 지정 및 마크는 Renishaw plc 또는 그 자회사의 등록 상표입니다. 다른 브랜드, 제품 또는 회사 이름은 해당 소유주의 등록 상표입니다.
본 문서의 공개 당시 문서의 정확성을 확인하기 위해 최선의 노력을 기울였지만, 발생하는 모든 보증, 조건, 진술 및 책임은 법률이 허용하는 한도에서 제외됩니다. Renishaw는 이 문서와 장비 및/또는 소프트웨어, 여기에 명시된 사양을 변경할 권리를 보유하며, 이러한 변경을 고지할 의무는 없습니다.
Renishaw plc. 영국과 웨일스에 등록됨. 기업 번호: 1106260. 등록된 사무소: New Mills, Wotton-under-Edge, Gloucestershire, GL12 8JR, UK.

품목 번호: H-6551-8211-02-B

발행일: 12.2025