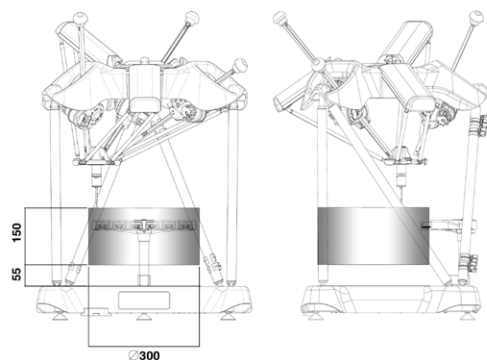
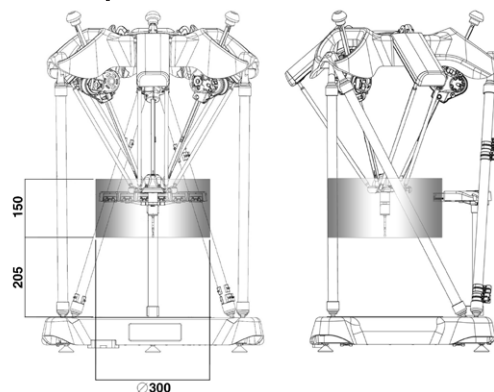


Calibro versatile Equator™ 300

Equator 300

Equator 300 ad altezza estesa


Volume operativo (VO)	XY Z	Ø300 mm 150 mm
VO altezza dalla base*	55 mm	
Peso della macchina	25 kg	
Dimensioni della macchina (LxPxH)	570 mm x 500 mm x 700 mm	

Volume operativo (VO)	XY Z	Ø300 mm 150 mm
VO altezza dalla base*	205 mm	
Peso della macchina	27 kg	
Dimensioni della macchina (LxPxH)	570 mm x 500 mm x 850 mm	

* La posizione del volume operativo nella direzione Z dipende dalla lunghezza dello stilo. Ad esempio, le dimensioni mostrate in precedenza si riferiscono all'utilizzo di una sonda SP25 con stilo 21x5. Se si usa uno stilo 75x8 con EQ 300 ad altezza standard standard, il limite del volume operativo inizia in prossimità della piastra di fissaggio.

Specifiche

Incertezza di confronto*	±0,002 mm
Tipo di sonda - scansione	Sonda di scansione analogica a 3 assi Renishaw SP25
Velocità massima di scansione (SP25)	200 mm/s
Velocità di scansione (SP25)	1000 punti/secondo
Tipo di sonda - a contatto	Sonda a contatto cinematica a 3 assi TP20 di Renishaw
Velocità consigliata a contatto (TP20)	10 mm/s
Velocità massima di spostamento	500 mm/s
Risoluzione del trasduttore	0,0002 mm
Requisiti di fissaggio*	±1 mm
Fornitura d'aria	Non richiede aria
Temperatura di funzionamento	Da +5° a +50° C
Temperatura di stoccaggio	-Da -25 a +70° C
Umidità relativa per il funzionamento	Massimo 80 %RH a 40° C, senza condensa
Alimentazione elettrica della macchina	100-240 V ca, 50-60 Hz
Potenza massima assorbita**	190 W
Potenza tipica assorbita***	80-100 W
Piastra di fissaggio	305 mm x 305 mm in alluminio
Peso massimo del pezzo	25 kg

* Il processo di misura con Equator richiede la definizione di una serie di punti significativi sul pezzo. La calibrazione periodica di un pezzo campione in macchina di misura associa a ciascun punto significativo i valori di riferimento. Gli stessi punti sono misurati con Equator 'masterizzando' il pezzo campione, e definendo così una correlazione con la macchina di misura certificata. Un processo successivo di 'rimasterizzazione' consente di compensare le variazioni nelle condizioni ambientali. Le misure di dimensione e posizione eseguite subito dopo la rimasterizzazione hanno incertezza di confronto pari a ±0,002 mm in relazione alle misure certificate del pezzo di prova. Questa specifica è valida per fissaggio del pezzo in prova entro 1 mm dal fissaggio del pezzo campione.

** Picco di assorbimento all'accensione.

*** Consumo tipico di un sistema a 3 assi che acquisisce punti a contatto con controllo DCC.

Codici per l'ordine di Equator 300



A - EQ 3 3 - 1 S 1 1 A

Tipo di codice

A = Gruppo standard

Serie

EQ = Equator con SP25

EH = Equator ad altezza estesa con SP25

TQ = Equator con TP20

TH = Equator ad altezza estesa con TP20

Volume operativo

3 = diametro 300 mm

Numero di assi

3 = 3 assi

Controllo standard

1 = Kit controllo con Organiser e MODUS (versione per operatori)

2 = Kit controllo con Organiser e MODUS (versione per programmatori)

Funzioni manuali

S = Pulsante di arresto

J = Kit joystick

B = Interfaccia a pulsanti e kit pulsante di arresto

Fori sulla piastra di fissaggio

1 = 41 fori M6

2 = 41 fori M8

3 = 41 fori unità britanniche da ¼ di pollice

4 = 441 fori unità britanniche da ¼ di pollice e piastra modulare

5 = 441 fori M6 e piastra modulare

6 = 441 fori M8 e piastra modulare

Estensione della garanzia

0 = Senza garanzia estesa

1 = garanzia estesa di 1 anno (per un totale di 2 anni dall'acquisto)

Cavi di alimentazione (2 per sistema)

A = UK; B = UE e Corea; C = USA, Messico, Canada, Giappone e Taiwan; D = Cina; E = Sudafrica e India; F = Svizzera; G = Danimarca; H = Australia; I = Israele, J = Italia e Cile; K = Brasile

www.renishaw.com/contatti

#renishaw

+39 011 966 67 00

italy@renishaw.com

© 2026 Renishaw plc. Tutti i diritti riservati. RENISHAW® e il simbolo della sonda sono marchi registrati di Renishaw plc. I nomi dei prodotti Renishaw, le denominazioni e il marchio "apply innovation" sono marchi di Renishaw plc o delle sue società controllate. Altri nomi di marchi, prodotti o società sono marchi dei rispettivi proprietari. Renishaw plc, Registrata in Inghilterra e Galles. Numero di registro dell'azienda: 1106260. Sede legale: New Mills, Wotton-under-Edge, Glos, GL12 8JR, UK.
SEBBENE SIANO STATI COMPIUTI SFORZI NOTEVOLI PER VERIFICARE L'ACCURATEZZA DEL PRESENTE DOCUMENTO AL MOMENTO DELLA PUBBLICAZIONE, TUTTE LE GARANZIE, LE CONDIZIONI, LE DESCRIZIONI E LE RESPONSABILITÀ, COMUNQUE DERIVANTI, SONO ESCLUSE NELLA MISURA CONSENTITA DALLA LEGGE.

Codice: H-5504-8258-06-A