

OMP40-2



© 2007 Renishaw plc. Alle rechten voorbehouden.

Dit document mag op geen enkele manier noch geheel, noch gedeeltelijk worden gekopieerd, gereproduceerd of overgebracht op andere media of in een andere taal zonder voorafgaande schriftelijke toestemming van Renishaw plc.

De publicatie van materiaal in dit document impliceert niet dat Renishaw plc zijn patentrechten vrijgeeft.

Disclaimer

Renishaw heeft er zorgvuldig op toegezien dat de informatie in dit document juist en volledig is. Renishaw staat echter niet garant voor de inhoud van dit document en wijst eventuele aanspraken hierover expliciet af. Renishaw behoudt zich het recht voor wijzigingen aan te brengen in dit document en in het product dat hierin wordt beschreven zonder enige verplichting tot kennisgeving.

Handelsmerken

RENISHAW® en het tasterembleem gebruikt in het RENISHAW-logo zijn geregistreerde handelsmerken van Renishaw plc in het Verenigd Koninkrijk en andere landen.

apply innovation en Trigger Logic zijn handelsmerken van Renishaw plc.

Adobe en Acrobat zijn geregistreerde handelsnamen of handelsnamen van Adobe Systems Incorporated in de Verenigde Staten en/of andere landen.

Alle andere merknamen en productnamen die in dit document worden gebruikt zijn handelsnamen, servicemerken, handelsmerken of geregistreerde handelsmerken van de respectievelijke eigenaren.

Publicaties over dit product zijn digitaal beschikbaar op de mini-cd in het mapje aan de binnenzijde van de achterkant. Om deze te bekijken plaatst u de cd in het cd-station van uw pc, selecteert een taal en kiest vervolgens een publicatie. Indien gewenst kun u ook bestanden afdrukken. Meer informatie vindt u op www.renishaw.com/omp40-2.



WAARSCHUWING: De OMP40-2 heeft een glazen venster. Wees hier, in geval van breuk, voorzichtig mee om verwondingen te voorkomen.

Renishaw artikelcode: H-4071-8508-02-A

Uitgegeven in: 11.2007

Batterijen : 1/2 AA (3.6 V) lithium thionyl chloride x 2



Ecocel: EB 1425, EB1426
Saft: LS 14250 C, LS 14250
Sonnenschein: SL-750
Xeno: XL-050F



Dubilier: SB-AA02
Maxell: ER3S
Sanyo: CR 14250 SE
Sonnenschein: SL-350, SL-550
Tadiran: TL-4902 TL-5902,
TL-2150, TL-5101
Varta: CR 1/2 AA



De stylus monteren

1



2



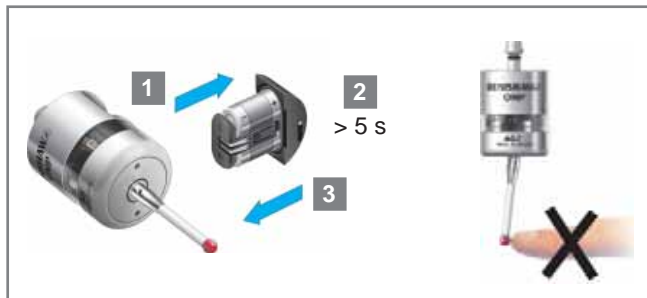
M-5000-3707

De batterijen plaatsen

* Let erop dat u de batterijcontacten niet kortsluit, aangezien dit brandgevaar kan opleveren. Zorg ervoor dat de contactstrips vast op hun plaats zitten



Controleren van de meetasterinstellingen



Betekenis van de symbolen

- LED knippert kort.
- LED knippert lang.

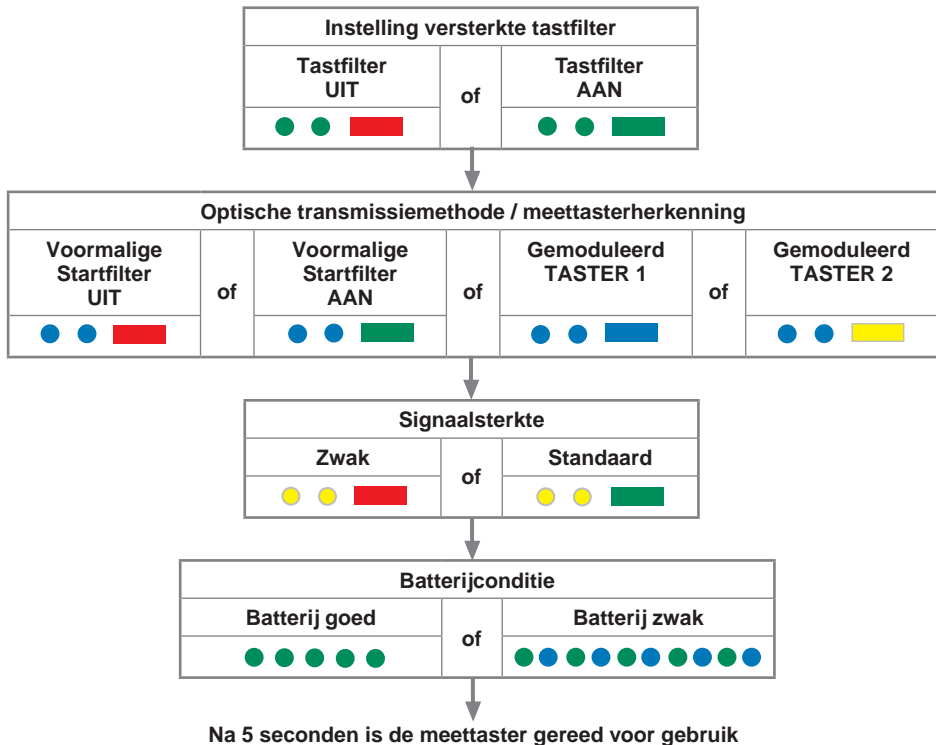
Controle van LED's



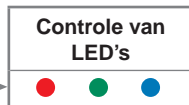
Uitschakelmethode

Optisch uit	of	Kort = uit na 12 s	of	Gemiddeld = uit na 33 s	of	Lang = uit na 134 s
● ● 		● ● 		● ● 		● ●

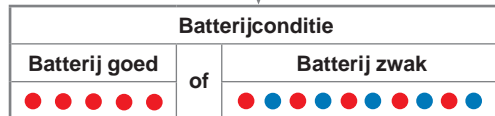
Controleren van de meettasterinstellingen



De meettaster in de configuratiestand zetten



Buig de stylus en houd deze gebogen totdat de batterijconditie weergegeven is aan het einde van de instellingen.



Om de uitschakelmethode te veranderen, ga naar de volgende pagina.

Betekenis van de symbolen

● LED knippert kort.

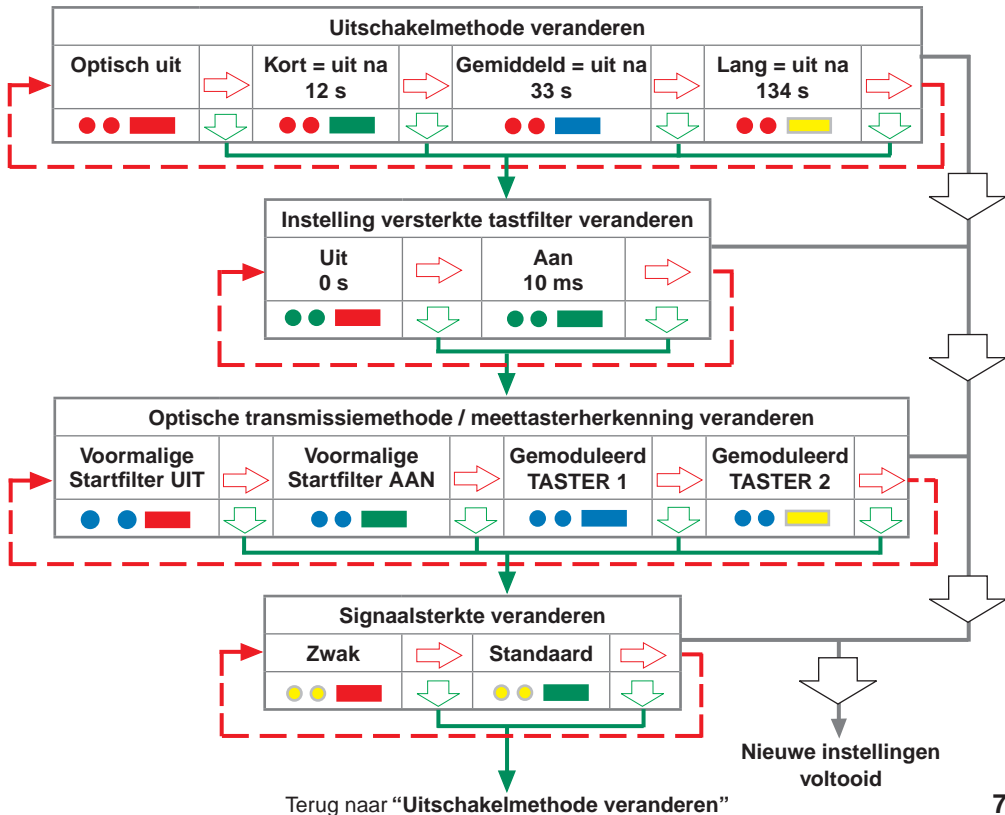
■ LED knippert lang.

→ Buig de stylus korter dan 4 seconden om naar de volgende menukeuze te gaan.

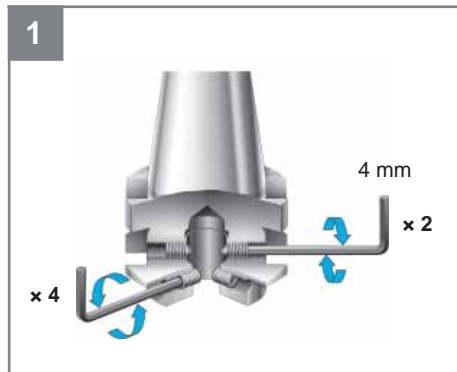
↓ Buig de stylus langer dan 4 seconden om naar het volgende menu te gaan.

⏏ Laat de stylus langer dan 20 seconden onaangeraakt om het menu te verlaten.

Veranderen van de meetasterinstellingen



De meettaster op een gereedschapshouder monteren



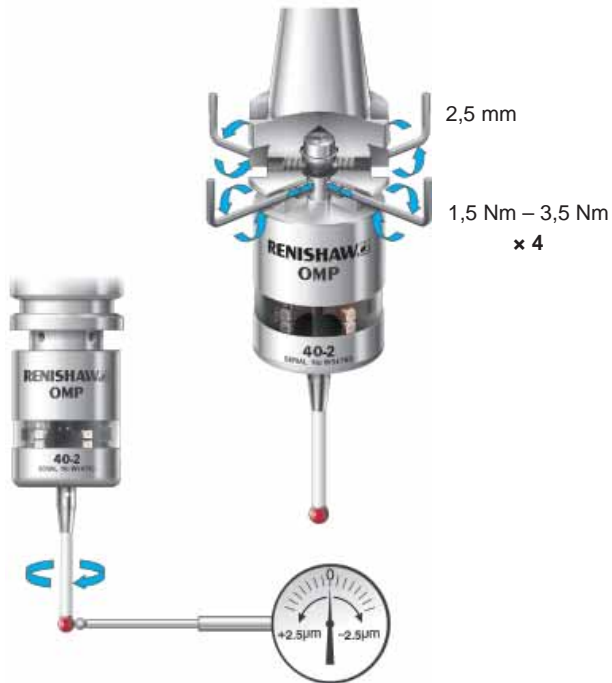
De stylus centreren



2



3



Reiniging

Gebruik een schone doek.



Visuele diagnose van OMI-2 / OMI-2T / OMI-2H

Taster Alleen
1 OMI-2T / H



Start
Geel



Batterij zwak
Rood knippert



Tasterstatus
Rood = geactiveerd
Groen = in rust



Fout
Rood = geen transmissie
Geel }
Violet } zie de installatiegids
Blauw }

Taster Alleen
2 OMI-2T / H



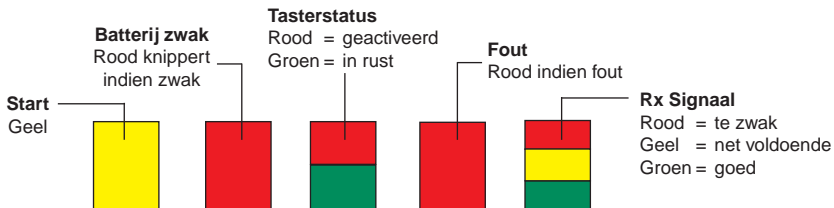
Signaal

Groen = goed
Geel = interferentie of zwak signaal
Rood = geen signaal



Knipperende LED's geven piekstroom toestand aan

Visuele diagnose van OMI





Patenten

Onderdelen van OMP40 meettasters en andere soortgelijke meettasters vallen onder een of meer van de volgende patenten en/of patenttoepassingen:

EP 0337669	EP 1373995	JP 2,945,709	US 5,040,931
EP 0390342	EP 1397637	JP 2,994,401	US 5,150,529
EP 0695926	EP 1477767	JP 2003-526,170	US 5,669,151
EP 0974208	EP 1477768	JP 2004-522,961	US 6,472,981 B2
EP 1130557	EP 1503524 B	JP 2004-530,234	US 6,776,344 B2
EP 1185838	EP 1701234	JP 2006-313567	US 6,839,563 B1
	EP 1734426		US 6,860,026 B2
			US 7145468 B2

Renishaw Benelux BV
De Lind 21
4841 KC Prinsenbeek
Nederland

T +31 76 543 11 00
F +31 76 543 11 09
E benelux@renishaw.com
www.renishaw.nl

RENISHAW 
apply innovation™

**Bezoekt u voor adresgegevens
wereldwijd onze website
www.renishaw.com/contact**



H - 4071 - 8508 - 02