

OTS - preset de ferramenta ótico



© 2009 Renishaw plc. Todos os direitos reservados.

Este documento não deve ser copiado ou reproduzido no todo ou em parte, ou transmitido para qualquer outro meio ou idioma, por qualquer modo, sem a prévia autorização, por escrito, da Renishaw.

A publicação do material contido neste documento não implica a renúncia dos direitos de patente da Renishaw plc.

Negação de responsabilidade

A RENISHAW REALIZOU ESFORÇOS CONSIDERÁVEIS PARA ASSEGURAR QUE O CONTEÚDO DO PRESENTE DOCUMENTO ESTA CORRETO NA DATA DA SUA PUBLICAÇÃO, MAS NÃO FAZ QUAISQUER GARANTIAS OU DECLARAÇÕES RELATIVAS AO SEU CONTEÚDO. A RENISHAW DECLINA TODA A RESPONSABILIDADE POR QUAISQUER ERROS NO PRESENTE DOCUMENTO, INDEPENDENTEMENTE DA SUA FORMA OU ORIGEM.

Marcas registradas

A designação **RENISHAW®** e o logotipo do apalpador são marcas registradas da Renishaw plc no Reino Unido e em outros países.

apply innovation e Trigger Logic são marcas comerciais da Renishaw plc.

Adobe e Acrobat são marcas comerciais registradas ou marcas comerciais da Adobe Systems Incorporated nos Estados Unidos e/ou em outros países.

Todas as marcas e nomes de produtos utilizados neste documento são nomes comerciais, marcas comerciais, ou marcas registradas dos respectivos proprietários.

Garantia

O equipamento que necessite de assistência no período da garantia deve ser devolvido ao respectivo fornecedor. Não serão contempladas quaisquer reclamações nos casos em que o equipamento Renishaw tenha sido indevidamente usado ou em que tenha sido feita qualquer tentativa de reparo ou ajuste por pessoas não autorizadas. Deve ser obtida autorização prévia nos casos em que o equipamento Renishaw deva ser substituído ou retirado. A não observação deste requisito conduz à invalidação da garantia.



AVISO: O OTS possui um visor de vidro. Manuseie com cuidado, para evitar ferimentos em caso de quebra.

Aviso de patente

As características da interface OTS assim como as características dos apalpadores semelhantes são abrangidas por uma ou mais das seguintes patentes e/ou pedidos de patente:

EP 0695926	US 5150529
EP 0974208	US 5669151
EP 1130557	US 6472981 B2
EP 1373995	US 6839563 B1
EP 1397637	US 6860026 B2
EP 1425550	US 6941671 B2
EP 1503524 B	US 7145468 B2
EP 1701234	
EP 1734426	
EP 1804020	

JP 2994401
JP 2004-522961
JP 2004-530234
JP 2005-502035

Baterias



Baterias: ½ AA (3,6 V) cloreto de tionilo de lítio x 2

Ecocel: EB1426	Dubilier: SB-AA02
✓ Saft: LS14250, LS14250C	✗ Maxell: ER3S
Tadiran: SL-750/S, SL-850/S	Sanyo: CR14250SE
Xeno: XL-050F	Tadiran: SL-350/S, SL-550/S TL-4902, TL-5902, TL2150, TL-5101
	Varta: CR 1/2 AA



Baterias: AA (1,5 V) Alcalina x 2

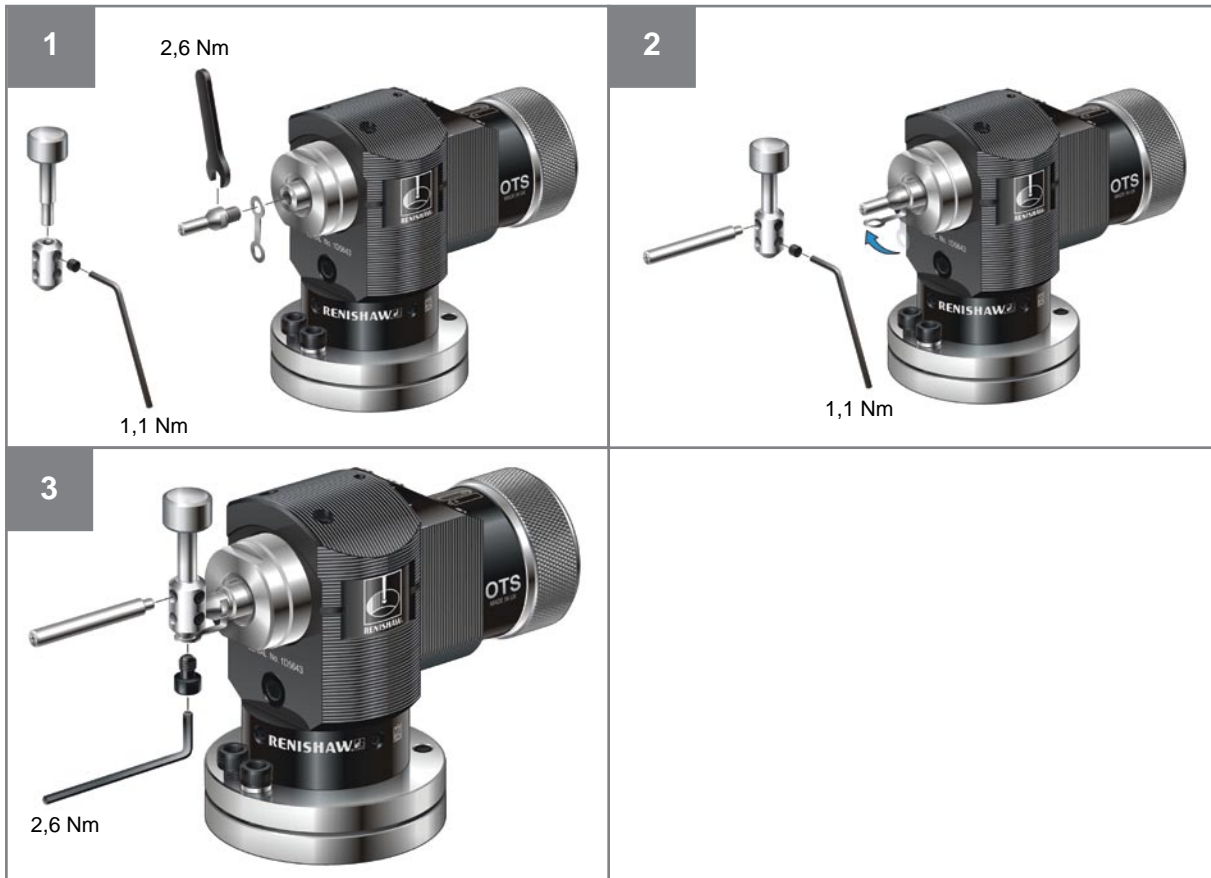
✓ Todas baterias alcalinas AA



Baterias: AA (3,6 V) cloreto de tionilo de lítio x 2

Minamoto: ER14505, ER14505H	Maxell: ER6C
✓ RS: 596-602, 201-9438, 324-6748	✗ Minamoto: ER14505S
Radio shack: 55025148	Tadiran: SL-560/S, TL-4903/S
Saft: LS14500, LS14500C	
Tadiran: SL-360/S, SL-760/S SL-860/S, TL-5903/S, TLH-5903/S	
Tekcell: SB-AA11	
Xeno: XL-060F	

Encaixe da ponta e do fusível mecânico





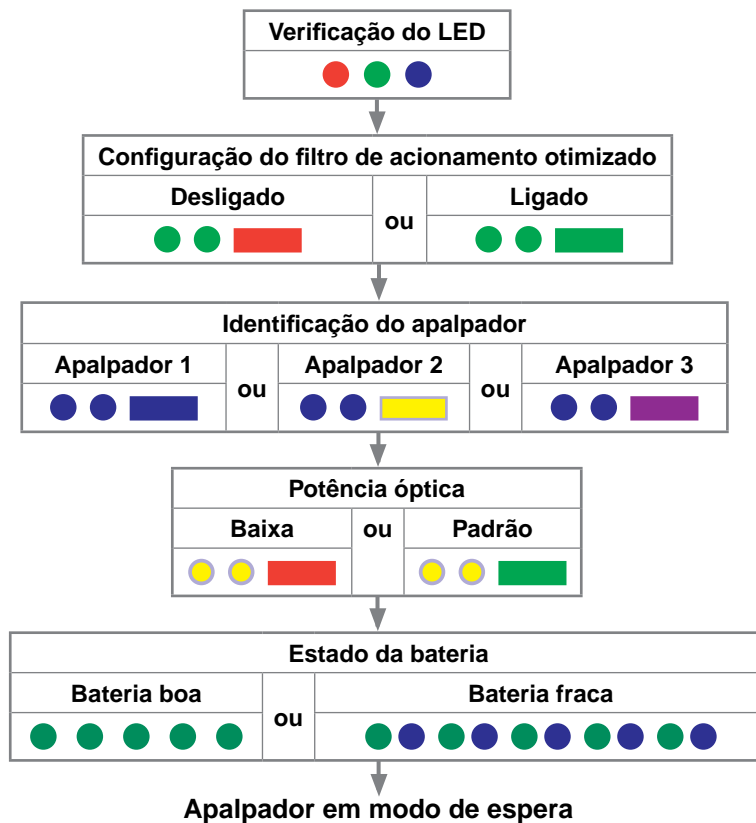
Instalação das baterias







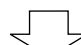
Revisão das configurações do apalpador

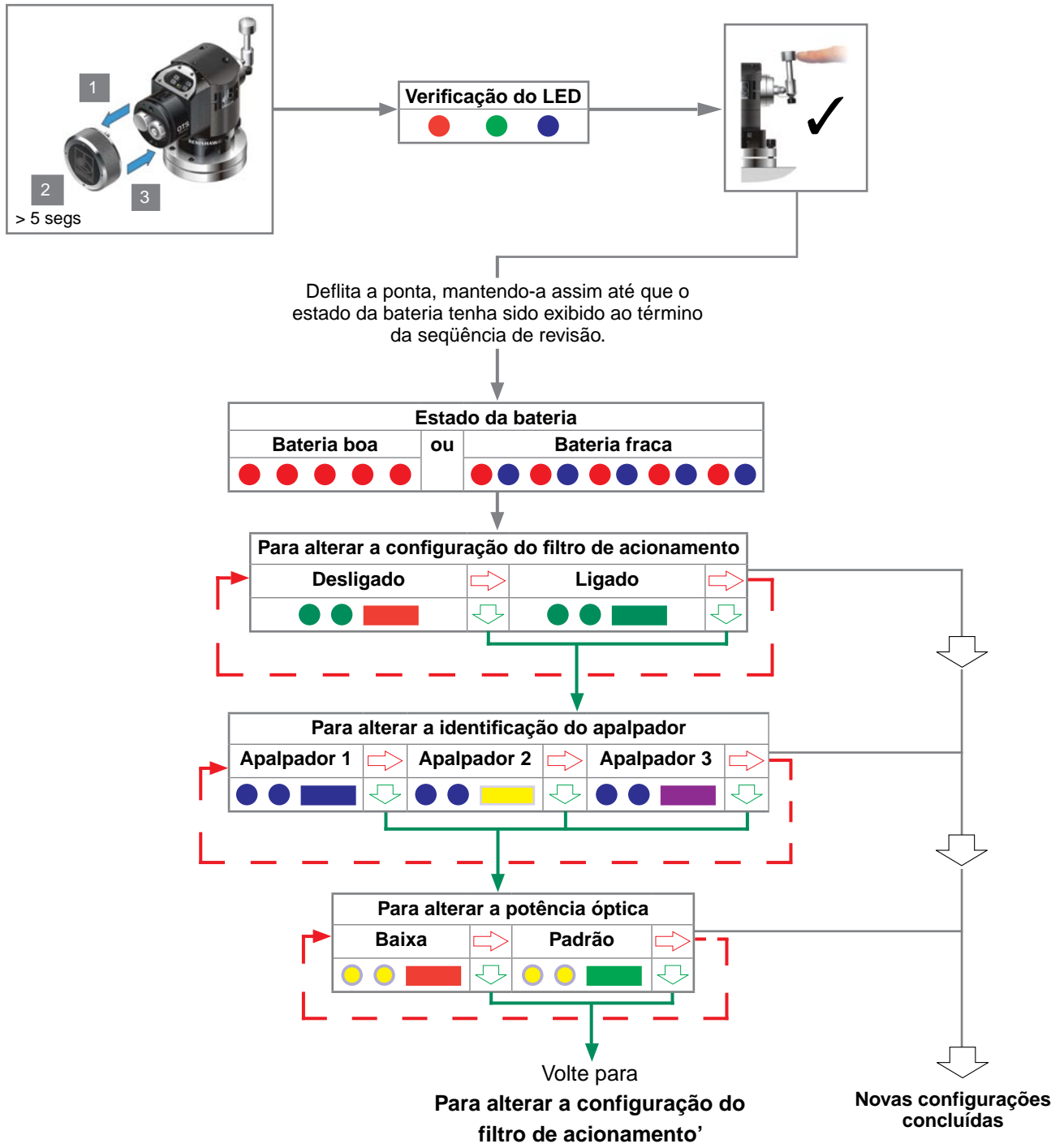


Significado dos símbolos	
	Lampejo curto do LED.
	Lampejo longo do LED.



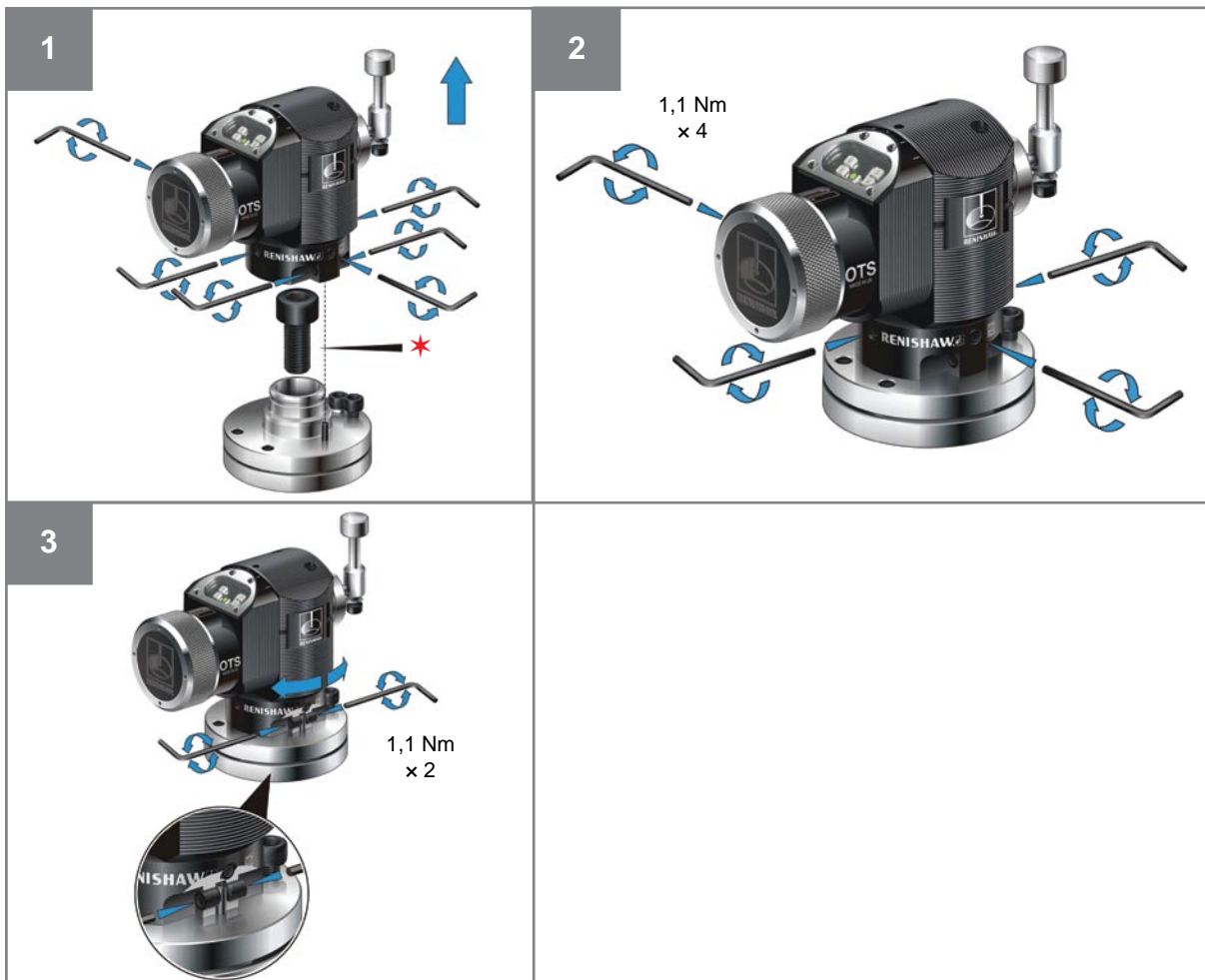
Colocação do apalpador em modo de configuração

Significado dos símbolos	
	Lampejo curto do LED.
	Lampejo longo do LED.
	Deflita a ponta por menos de 4 segundos para ir para a próxima opção do menu.
	Deflita a ponta por mais de 4 segundos para ir para o próximo menu.
	Para sair, não toque na ponta por mais de 20 segundos.

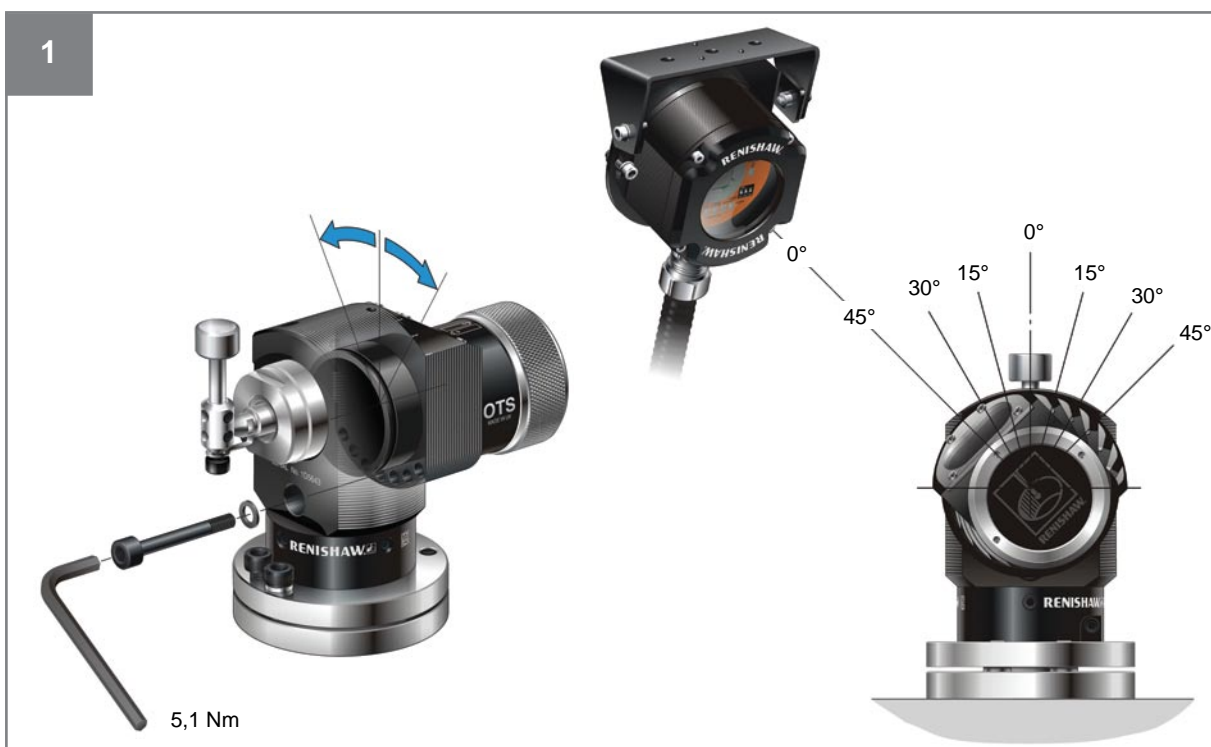


Montagem do apalpador na mesa da máquina

* Parafuso M10/M12 e porca T - fornecido pelo usuário.



Alinhando os módulos

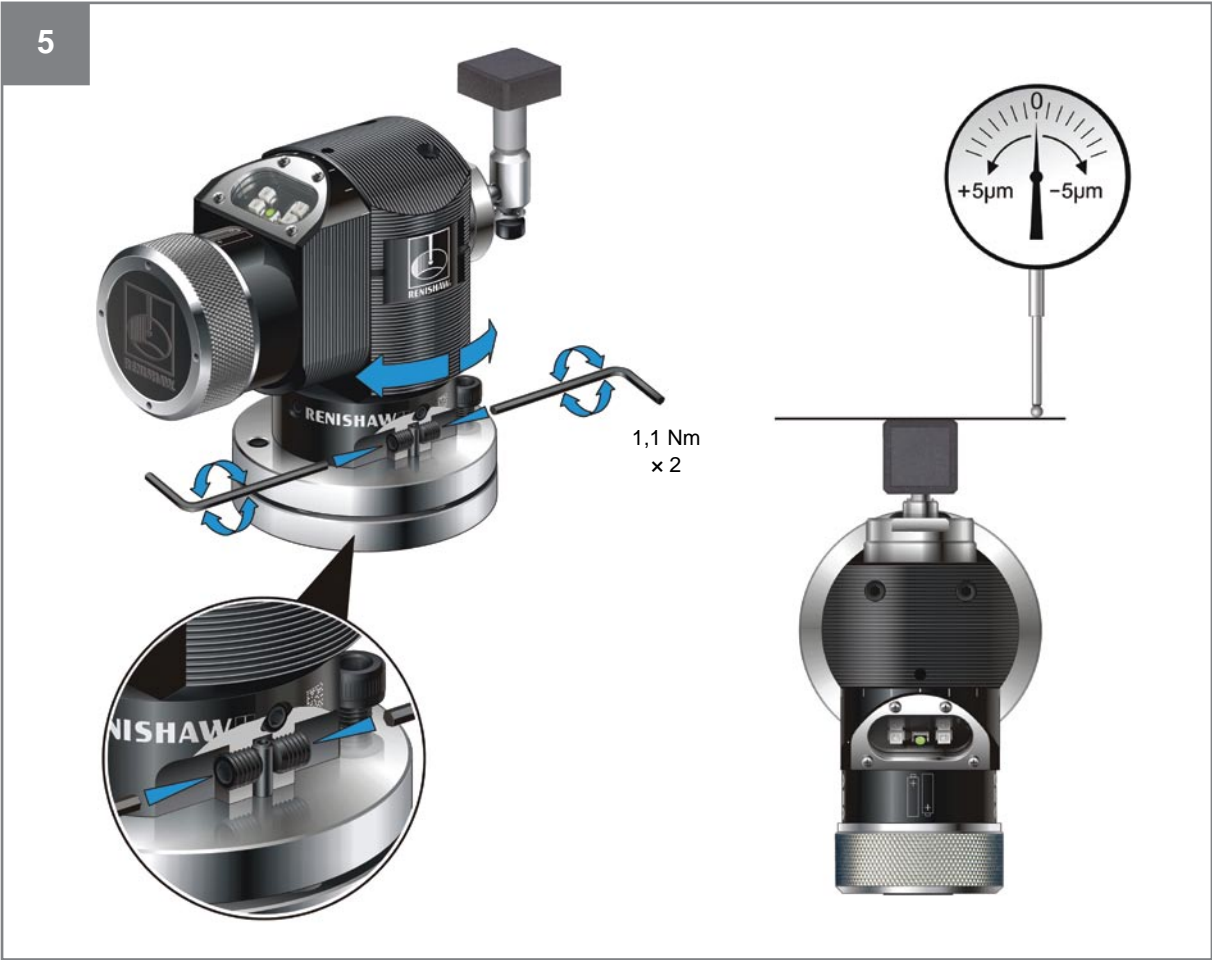


Ajuste da ponta



Apenas ponta quadrada



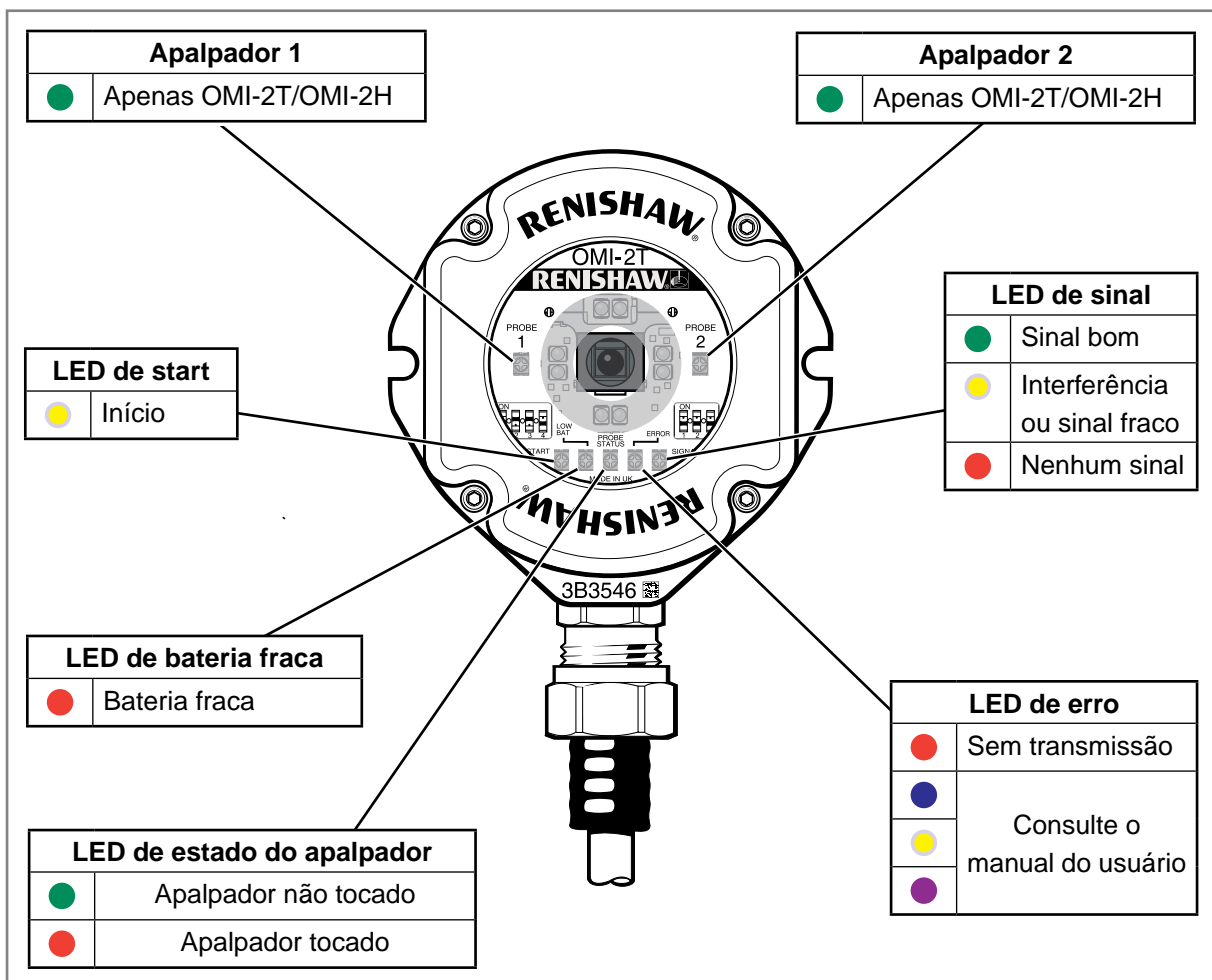


Limpeza

Limpar o visor para manter faixa de sinal.



Diagnóstico visual do OMI-2/OMI-2T/OMI-2H



Renishaw Latino Americana Ltda.
Calçada dos Cravos 141
Centro Comercial de Alphaville
CEP 06453-053
Barueri SP, Brasil

T +55 11 4195 2866
F +55 11 4195 1641
E brazil@renishaw.com
www.renishaw.com.br

RENISHAW 
apply innovation™

**Para detalhes sobre nossos contatos em
todo mundo, visite por favor nosso site
principal www.renishaw.com.br/contato**



H - 5514 - 8508 - 02