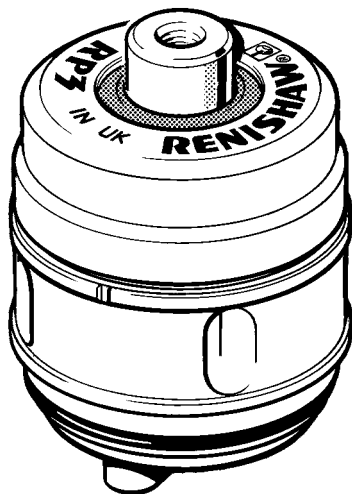


RP3



© 2002-2011 Renishaw plc. All rights reserved.

レニショーの書面による許可を事前に受けずに、本文書の全部または一部をコピー、複製、その他のいかなるメディアへの変換、その他の言語への翻訳をすることを禁止します。

本文書に掲載された内容は、Renishaw plc の特許権の使用許可を意味するものではありません。

お断り

レニショーは、本書の内容、仕様等に対して予告なく変更することがあります。また、本書作成にあたり、細心の注意を払っておりますが、誤記等により発生するいかなる損害の責任を負うものではありません。

商標について

RENISHAW® および **RENISHAW** ロゴに使用されているプローブシンボルは、英国およびその他の国における Renishaw plc の登録商標です。

apply innovation は、Renishaw plc の商標です。

本文書内で使用されているその他のブランド名、製品名は全て各々のオーナーの商品名、標章、商標、または登録商標です。

レニショーパーツ番号： H-2000-5331-02-B

発行日： 04.2011



特許について

本ユーザーガイドに記載されている商品及び、これに類する商品は以下の特許により保護されています。

EP 293036

JP 2,098,080

仕様の変更について

仕様は予告無く変更することがありますのでご了承下さい。

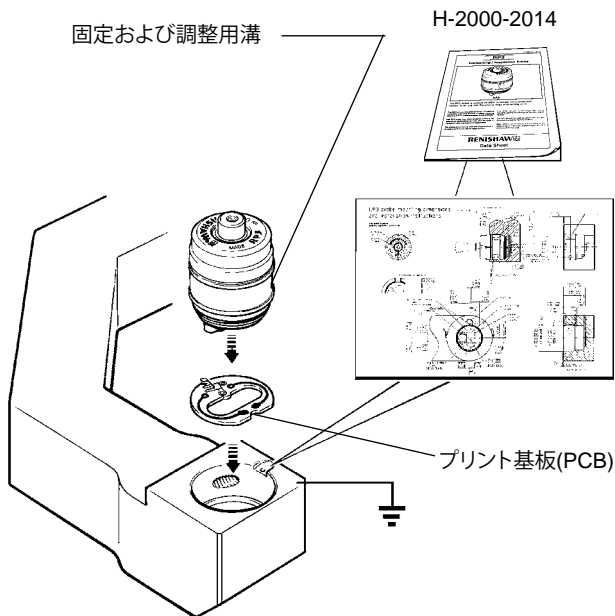
警告

メンテナンス作業を行う前には必ず、電源を切って下さい。

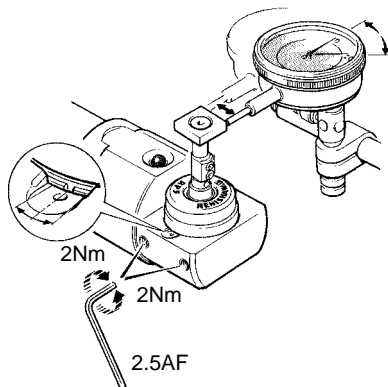
レニショーの製品説明書に記載されている内容も含め、操作に伴うあらゆる危険性をユーザーへ周知して下さい。また、適切な保護機構とインターロックシステムの設置は、各工作機械メーカーの責任で行なって下さい。

特定の状況下では、プローブ信号が正しく出力されない場合があります。プローブ信号のみに頼って機械を停止させないようにして下さい。

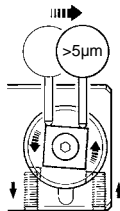
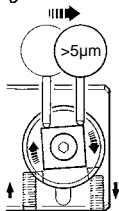
工作機械メーカー製アームへの取付け設計



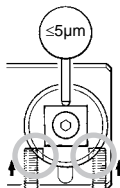
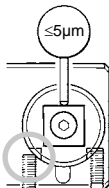
RP3 プロブの調整



調整

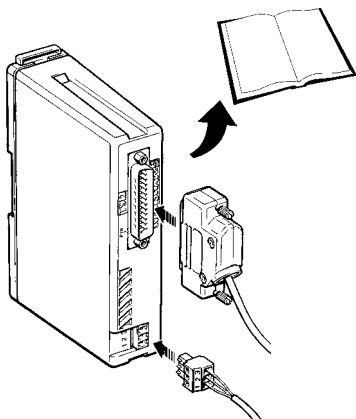


固定



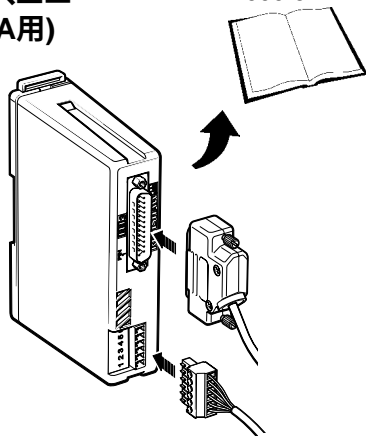
TSI 2 インターフェースユニット (レニショー HPRA または HPPA用)

H-2000-5149 /
H-2000-5158



TSI3 インターフェースユニット (レニショーHPMA用)

H-2000-5141



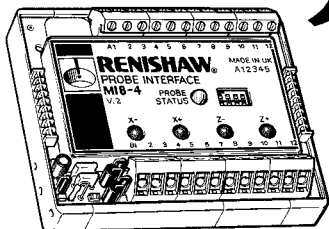
MI8-4 インターフェイスユニット(その他のアーム製 品用)

H-2000-5008

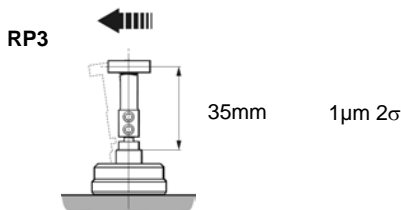


MI 8-4

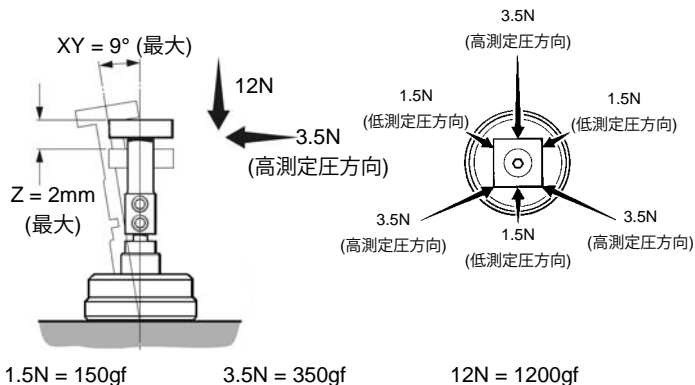
A-2157-0001



仕様



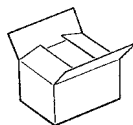
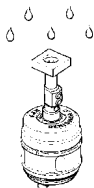
測定圧力



+5°C → +60°C

-10°C → +70°C

IPX8



RP3 システムキット

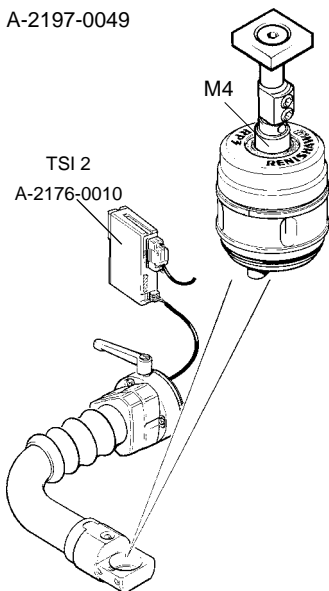
レニショーアーム製品
(HPRAでの構成を図示)

他社製アーム製品

または

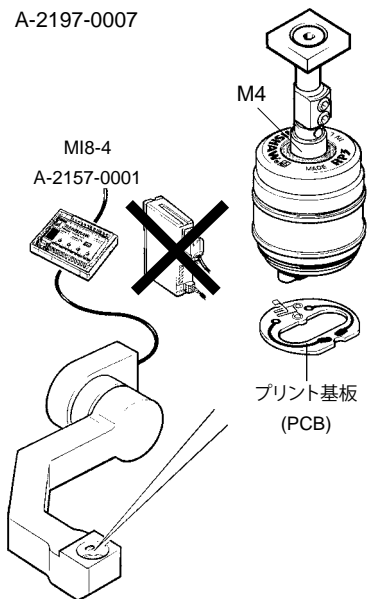
RP3 プロブキット

A-2197-0049

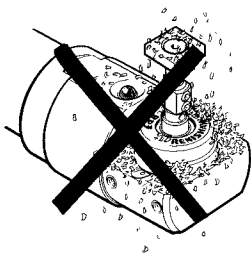
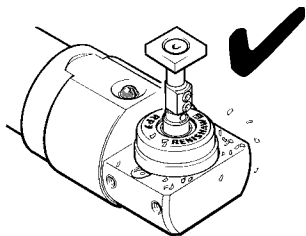


RP3 OEM プロブキット

A-2197-0007

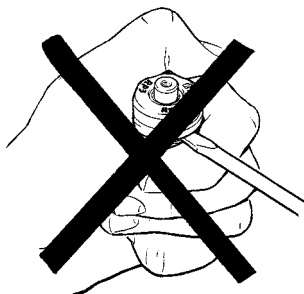
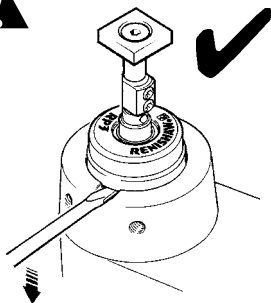


プローブの取り扱い

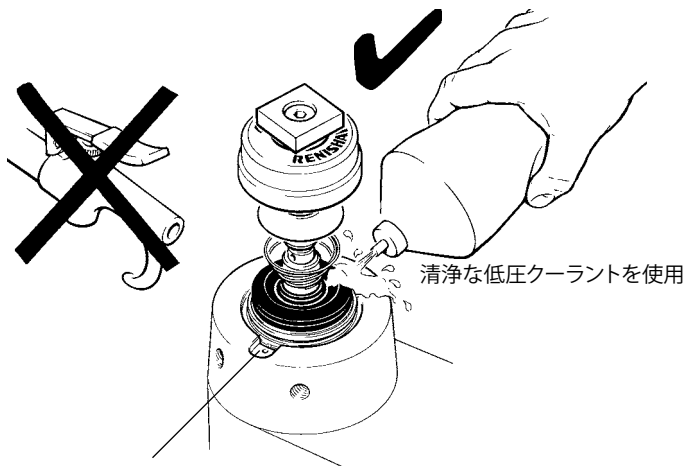


メンテナンス

カバーの取り外し

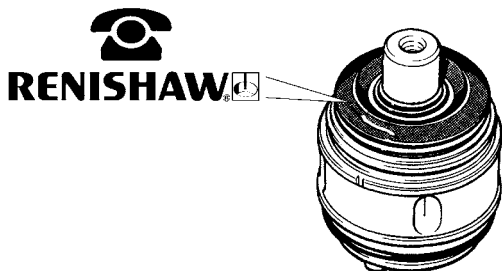


クリーニング

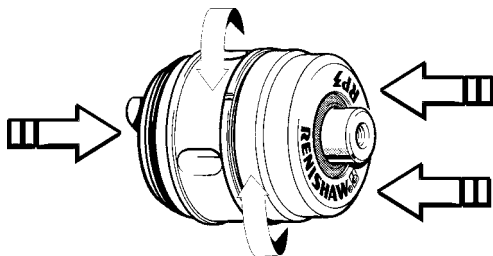


シールされていますので、
動かさないで下さい。

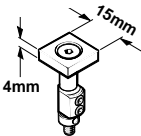
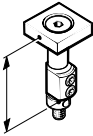

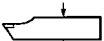
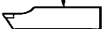
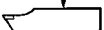
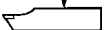
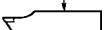
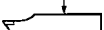
ダイヤモンドフラムの点検

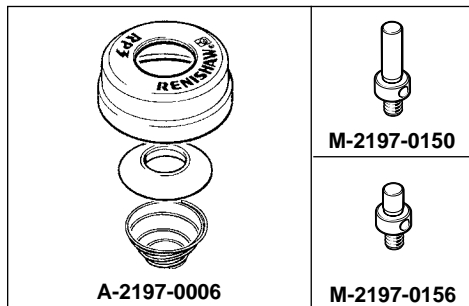


カバーを取り付け元に戻す



パーツナンバー

| | | | |
|--|---|---|---|
| 推奨対象品: |  |  |  |
|  16mm | A-2197-0157 | 14.2mm | M-2197-0156 |
|  20mm | A-2197-0158 | 19.5mm | M-2197-0156 |
|  25mm | A-2197-0159 | 29.5mm | M-2197-0150 |
|  32mm | A-2197-0160 | 34.5mm | M-2197-0150 |
|  40mm | A-2197-0161 | 39.5mm | M-2197-0150 |
|  50mm | A-2197-0162 | 49.5mm | M-2197-0150 |



レニショー株式会社

〒160-0004

東京都新宿区四谷

四丁目29番地8

日本

T 03 5366 5316

F 03 5366 5320

E japan@renishaw.com

www.renishaw.jp

RENISHAW 
apply innovation™

世界各国でのレニショーネットワークについては
弊社のWebサイトをご覧ください
www.renishaw.jp/contact



H - 2000 - 5331 - 02