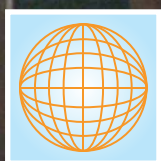
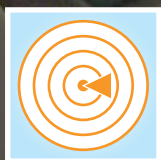


MP250 – le premier palpeur à jauge de contrainte au monde pour rectifieuses



Sans rival

Performances 3D permettant le palpé de surfaces profilées



Supérieur

précision avec variation de précourse ultra faible



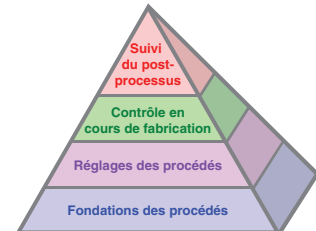
Des performances

remarquables avec moins de rebut et des bénéfices accrus

MP250 – Contrôle de procédé novateur

Résolution des fluctuations de procédé à la source pour en tirer des bénéfices

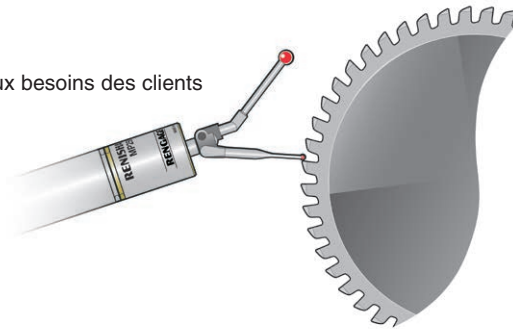
Plus le procédé de fabrication implique d'intervention humaine, plus le risque d'erreur est élevé. Les mesures automatisées en cours de procédé utilisant des palpeurs Renishaw peuvent contribuer à **éliminer ce risque**. Le système de palpation MP250 peut faciliter les mesures suivantes pour une meilleure gestion de votre production conduisant à une **augmentation de vos bénéfices**.



Réglages des procédés

Automatisation des mesures de positions et d'alignement de pièces.

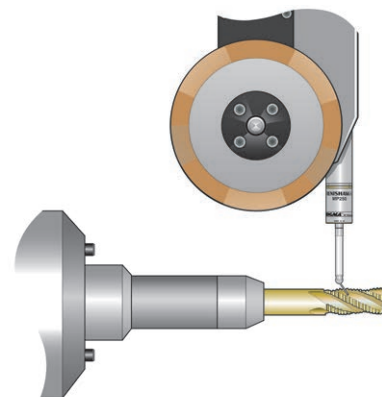
- Élimination des bridages coûteux et des erreurs de réglage manuel
- Introduction rapide de nouveaux procédés et réactivité aux nouveaux besoins des clients
- Réglages plus rapides, qualité améliorée et réduction des rebuts



Contrôle en cours de fabrication

Mesures automatisées de pièces sur rectifieuses d'outils et fraises, machines à électroérosion à fil et disque.

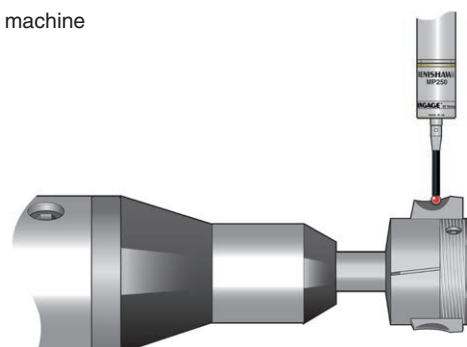
- Amélioration de la capabilité et de la traçabilité des procédés
- Compensation des conditions liées à l'environnement et à la machine
- Réduction des périodes de non production et des rebuts
- Augmentation de la productivité et des bénéfices



Suivi du post-processus

Vérification de la conformité des composants avant d'enlever les pièces de la machine

- Réduction des durées d'inspection hors machine et des coûts
- Rapport rapide et traçable sur la conformité des pièces aux spécifications
- Confiance renforcée dans le procédé de fabrication

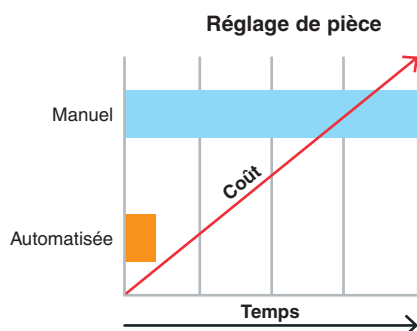


Le palpage est rentable...

Les machines-outils optimisées pour usiner davantage de métal avec plus de fiabilité et de précision auront plus vite fait de **maximiser la productivité, augmenter les bénéfices et renforcer votre avance sur la concurrence.**



Le réglage automatisé de pièces avec le palpeur Renishaw MP250 peut être jusqu'à 10 fois plus rapide qu'avec les méthodes manuelles. **C'est donc une source d'économies aussi importante qu'immédiate.**



Les rebuts et les reprises nuisent à la productivité et aux bénéfices. Le palpeur Renishaw MP250 contribue à obtenir des pièces « bonnes du premier coup », autrement dit à **réduire les déchets et à augmenter les bénéfices.**

Caractéristiques principales du MP250

- Design miniature
- Convient à toutes les dimensions de rectifieuses à CN
- Technologie **RENGAGE™** - éprouvée et brevetée
- Conçu spécifiquement pour les applications de rectifieuses.

avec Renishaw

Leader mondial reconnu des solutions de métrologie, Renishaw a inventé le palpeur à déclenchement par contact dans les années 1970.

En associant les décennies que nous avons consacrées à l'écoute du client, nos investissements en développements et notre propre expérience en fabrication, nous avons réussi à fournir des produits **novateurs** et **exceptionnels** dont l'excellence technique et les performances restent inégalées.



Commentaire client

"Pour satisfaire aux exigences de performances actuelles et futures de nos produits, nous devons fabriquer des pièces de plus en plus petites et complexes avec des précisions de 1 µm. Les réglages de pièce et les mesures fiables, critiques au procédé de fabrication, nous ont conduits à opter pour la technologie Rengage".

Ian Crane, Flann Microwave

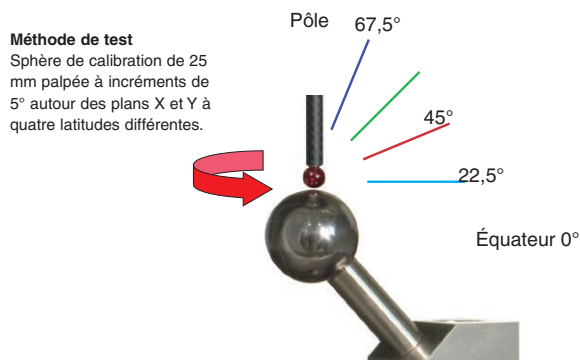
MP250 – Une alliance sans égale de souplesse et de précision

Performances 3D supérieures RENGAGE™

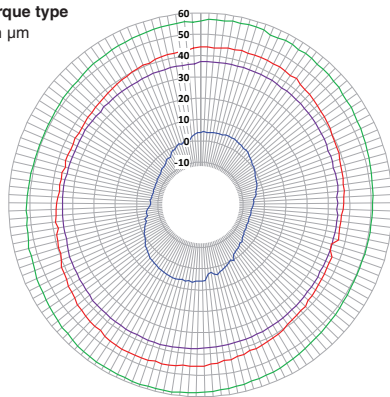
La variation de précourse, qui affecte tous les palpeurs, est induite par la courbure du stylet et par le mouvement du mécanisme de palpation avant que le palpeur détecte un contact avec la surface. Elle dépend donc de :

- La longueur et la rigidité du stylet
- La force nécessaire au déclenchement du palpeur
- Le sens du contact avec la surface
- La conception du mécanisme du palpeur

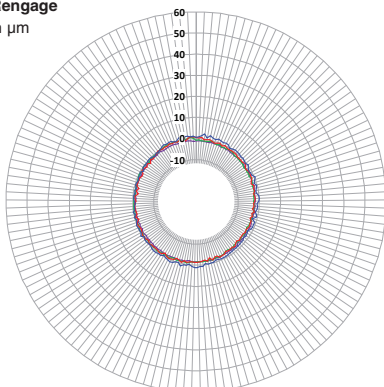
La précision 3D de la technologie Rengage, intégrée au MP250, a été mise à l'épreuve face à des produits d'autres marques. Les résultats illustrés dans les tracés d'erreur ci-dessous parlent d'eux-mêmes.



Autre marque type
Échelle en µm

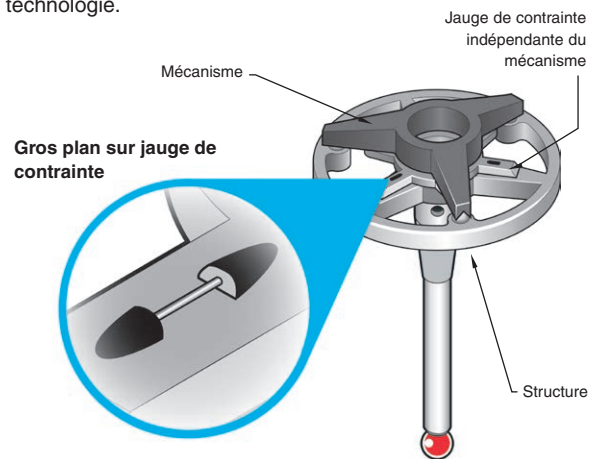


Palpeur Rengage
Échelle en µm



Technologie RENGAGE™

Rengage allie une technologie de jauge de contrainte au silicium qui a fait ses preuves à une électronique ultra compacte pour obtenir des performances et des capacités inégalées. Cette structure qui convient à une large gamme d'applications sur machines-outils et machines à mesurer peut résoudre les limites de performances en 3D de nombreux autres modèles de palpeurs ; seuls les palpeurs MP250, OMP400 et RMP600 de Renishaw intègrent cette technologie.



Comme la détection est indépendante du mécanisme de palpation, les palpeurs Rengage ont des caractéristiques qu'on n'associe pas aux palpeurs conventionnels.

Avantages

- La précision et la répétabilité 3D permettent d'effectuer des inspections et des mesures sur la machine.
- La justesse améliorée avec les stylets longs facilite le palpation des pièces difficiles.
- Sur les pièces délicates, les forces de déclenchement extrêmement faibles éliminent les défauts de surface et de forme.
- Le design compact améliore l'accès dans les espaces restreints et sur les petites machines.
- La robustesse, même dans les environnements les plus hostiles, se traduit par des mesures fiables et une longue durée de vie.

Avantages principaux

- Réduction des temps de réglage et de calibration
- Procédés de contrôle améliorés et réglage de qualité
- Coûts réduits

Pour de plus amples détails concernant la variation de précourse et les performances supérieures 3D, consultez : www.renishaw.fr/rengage

MP250 avec Interface grande vitesse (HSI)

En réussissant à combiner la miniaturisation du LP2 très demandé à la technologie Rengage haute précision, le MP250 propose aux utilisateurs actuels de palpeurs une simple mise à niveau qui leur permet d'accéder à une technologie de jauge de contrainte à semi-conducteurs avec tous les avantages que cela implique. Le MP250 utilise une connexion câblée à l'automate de la machine via l'interface HSI spécialement conçue. Il propose une combinaison véritablement sans pareille de dimensions, précision, fiabilité et robustesse dont ses utilisateurs vont profiter.

Composants du système

Palpeur MP250

Palpeur ultra compact pour rectifieuses qui définit de nouvelles normes en matière de précision pour les mesures tridimensionnelles de pièces. Il présente néanmoins tous les avantages habituels du palpé qui sont la réduction des temps de réglage, la réduction des rebuts et une gestion améliorée des processus.



Interface HSI

Interface à transmission câblée qui achemine et traite les signaux entre un palpeur et l'automate de la machine.



Porte-palpeurs FS10 et FS20

Donne une position de montage solide pour le palpeur et une connexion via un câble entièrement blindé entre le palpeur et l'interface.

Étudié pour des performances supérieures

- Le plus petit palpeur au monde qui intègre la technologie Rengage
- Idéal pour les applications à espace restreint
- Étudié pour résister à l'environnement extrêmement hostile des rectifieuses où il est soumis à des éclaboussures de liquide de coupe chargé de particules abrasives et à des températures élevées.
- Résistance aux faux-déclenchements grâce à un filtrage numérique



Palpeur MP250 avec stylet pointu

On peut utiliser le MP250 avec le bras Générique haute précision Renishaw (HPGA) qui convient aux applications sur rectifieuses et tours.

À propos de Renishaw

Renishaw est un leader mondial bien établi dans le domaine de la métrologie et des technologies de précision, avec un parcours jalonné d'innovations dans le développement et la fabrication de produits. Depuis sa fondation en 1973, Renishaw fournit des produits d'avant garde qui permettent d'améliorer la productivité et la qualité ainsi que de s'automatiser d'une manière rentable.

Son réseau mondial de filiales et de distributeurs offre à la clientèle des prestations et une assistance exceptionnelles.

Produits :

- Fabrication additive, injection sous vide et technologie de moulage par injection pour design, prototypage et applications
- Technologies matérielles avancées offrant une gamme d'applications dans de nombreux domaines
- Scanner et fraiseuse pour applications CAO dentaire, fourniture de structures pour prothèse dentaire
- Systèmes de codage – Renvois de positions linéaires, angulaires et rotatives haute précision
- Eléments de bridage pour MMT (Machines à Mesurer Tridimensionnelles)
- Comparateur 3D pour mesures en bord de ligne.
- Mesures laser haute vitesse et systèmes topographiques pour environnement extrêmes
- Systèmes laser et ballbar – Mesures de performances et calibration de machines.
- Dispositifs médicaux – Applications neurochirurgicales.
- Systèmes et logiciels de palpé – Prises de référence, mesures d'outils et inspections sur machines outils à CN
- Systèmes de spectroscopie Raman – Analyse non destructive de matériaux
- Systèmes et logiciels de détection pour mesures sur MMT
- Stylets pour MPT et applications de palpé sur machines-outils

Pour connaître nos contacts dans le monde, consultez notre site Web : www.renishaw.fr/contact



RENISHAW A FAIT DES EFFORTS CONSIDÉRABLES POUR S'ASSURER QUE LE CONTENU DE CE DOCUMENT EST CORRECT À LA DATE DE PUBLICATION, MAIS N'OFFRE AUCUNE GARANTIE ET N'ACCEPTE AUCUNE RESPONSABILITÉ EN CE QUI CONCERNE SON CONTENU. RENISHAW EXCLUT TOUTE RESPONSABILITÉ, QUELLE QU'ELLE SOIT, POUR TOUTE INEXACTITUDE CONTENUE DANS CE DOCUMENT.

©2013 Renishaw plc. Tous droits réservés.
Renishaw se réserve le droit de modifier les spécifications sans avertissement préalable

RENISHAW et l'emblème de palpeur utilisé dans le logo RENISHAW sont des marques déposées de Renishaw plc au Royaume Uni et dans d'autres pays.

apply innovation ainsi que les noms et désignations d'autres produits et technologies Renishaw sont des marques déposées de Renishaw plc ou de ses filiales.
Tous les noms de marques et noms de produits utilisés dans ce document sont des marques de commerce, marques de fabrique ou marques déposées de leurs propriétaires respectifs.



H - 5500 - 8304 - 05 - A

Édition 0213 Référence H-5500-8304-05-A