

Testa compatta per sonde RTP20

RTP20 è una testa a basso costo con le stesse funzioni di una testa motorizzata e con una sonda a contatto TP20 integrata

RTP20 è una testa per sonde compatta con funzioni DCC e con una sonda a contatto TP20 integrata.

La testa RTP20 è in grado di orientare la sonda TP20 incorporata in 168 posizioni ripetibili con incrementi ogni 15° sugli assi A e B e richiede un'unica operazione di qualificazione per ciascuna posizione della punta dello stilo. Ciò elimina la necessità di routine di riqualificazione costose e dispendiose in termini di tempo, garantendo un'elevata produttività d'ispezione.

L'indicizzazione automatica della testa RTP20 sfrutta un processo innovativo che utilizza i movimenti della CMM, fornendo prestazioni comparabili a quelle di una testa motorizzata. Il processo di indicizzazione si articola in tre operazioni:

- Una leva di bloccaggio, esterna alla testa, viene a contatto con un'apposita sfera montata su un'asta installata sulla tavola della CMM, sbloccandola.
- Sfruttando il movimento della CMM, una seconda leva, disposta sull'asse A, ingrana la sfera montata sull'asta: attivando la rotazione della testa sugli assi A e B ruotando attorno all'asta stessa. È possibile riorientare entrambi gli assi con una singola operazione di sbloccaggio per la massima efficienza dell'operazione. Ottenuto il posizionamento la testa si allontana dalla sfera.
- L'operazione di indicizzazione viene completata utilizzando nuovamente il movimento della CMM per avvicinare la leva di bloccaggio alla sfera e bloccare la testa. A questo punto, la testa è pronta per misurare un elemento.

Vantaggi principali

Produttività

La produttività viene incrementata dalle funzioni di indicizzazione e cambio modulo senza riqualifica.

Miglioramento della portata e della flessibilità

La prolunga incorporata, unita alle barre di prolunga esistenti, consente di raggiungere una distanza massima di 168 mm (inclusa la lunghezza massima dello stilo).



Inoltre, l'attacco per la sonda TP20 integrata consente di ottimizzare l'area operativa della CMM e rende il sistema compatibile con tutti i moduli TP20 esistenti. Il sistema RTP20 consente il cambio manuale dei moduli, ma può essere usato con il rack di cambio moduli MCR20 per ottenere una completa automatizzazione delle operazioni.

La testa RTP20 può essere installata su macchine vecchie e nuove mediante un attacco a codolo: non occorre altro che la qualificazione di ogni posizione di misura e delle varie combinazioni di stili. Il nuovo sistema RTP20 è supportato da tutti i controlli CMM standard, compresi quelli della serie UCC prodotti da Renishaw.

Novità

Automatizzazione

L'utilizzo del movimento della CMM per il blocco, lo sblocco e l'orientamento della testa, in combinazione con il rack di cambio moduli MCR20, garantisce la perfetta automazione del sistema.

Protezione antiurto

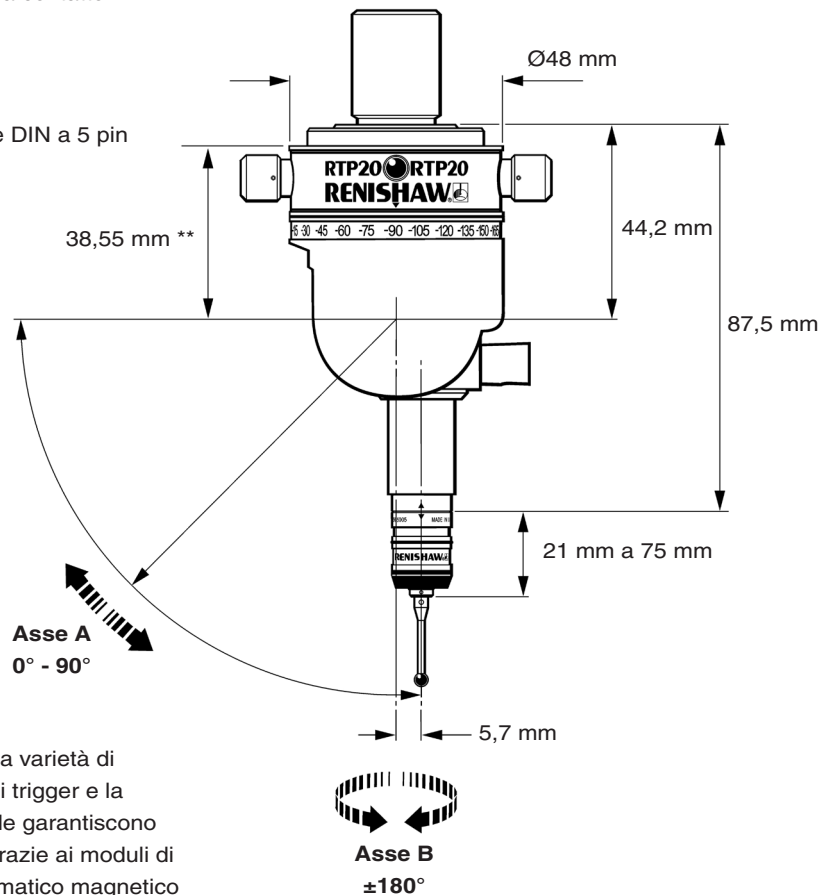
I moduli TP20 consentono l'oltrecorsa in tutte le direzioni. Il supporto magnetico garantisce un'ulteriore protezione dagli urti sugli assi X e Y.

Specifiche della testa RTP20

Peso	208 g *
Montaggio della sonda	Supporto cinematico TP20
Attacco della testa	Gamma codoli MS
Interfaccia compatibile	Interfaccia a contatto standard
Segnale di stato sonda	1 LED
Collegamento elettrico	Connettore DIN a 5 pin a 180°

* codolo non incluso

** Piano di montaggio codolo



Moduli TP20

La serie di moduli TP20 offre un'ampia varietà di opzioni per quanto riguarda la forza di trigger e la direzione di rilevamento. Queste sonde garantiscono anche un raggio d'azione superiore grazie ai moduli di prolunga EM1 ed EM2. Il giunto cinematico magnetico fornisce protezione in caso di urti accidentali.

La gamma è composta da sette moduli stilo studiati per tutte le specifiche applicazioni:

Modulo	Lunghezza stilo		Portata complessiva
	Minimo	Massimo	
Forza ridotta (LF)	10 mm	30 mm	94 mm
Forza standard (SF)	10 mm	50 mm	114 mm
Forza media (MF)	10 mm	60 mm	124 mm
Forza potenziata (EF)	10 mm	60 mm	124 mm
6 vie (6W)	10 mm	30 mm	98 mm
EM1	10 mm	50 mm	143 mm
EM2	10 mm	50 mm	168 mm

Rack di cambio modulo MCR20

Il rack di cambio moduli MCR20 è stato studiato per conservare in modo sicuro i moduli stilo TP20 ed eseguire cambi automatici e rapidi. Inoltre, protegge le superfici di contatto da eventuali contaminanti presenti nell'aria dell'ambiente di lavoro.

Informazioni aggiuntive

Per RTP20 sono disponibili vari tipi di codolo. Per scegliere il kit adatto alla macchina, contattare la più vicina filiale Renishaw.

Per informazioni su TP20 visitare il sito Web all'indirizzo www.renishaw.it/TP20 oppure consultare il catalogo TP20 (H-1000-3156).