

RMI-Q 無線電接收器介面



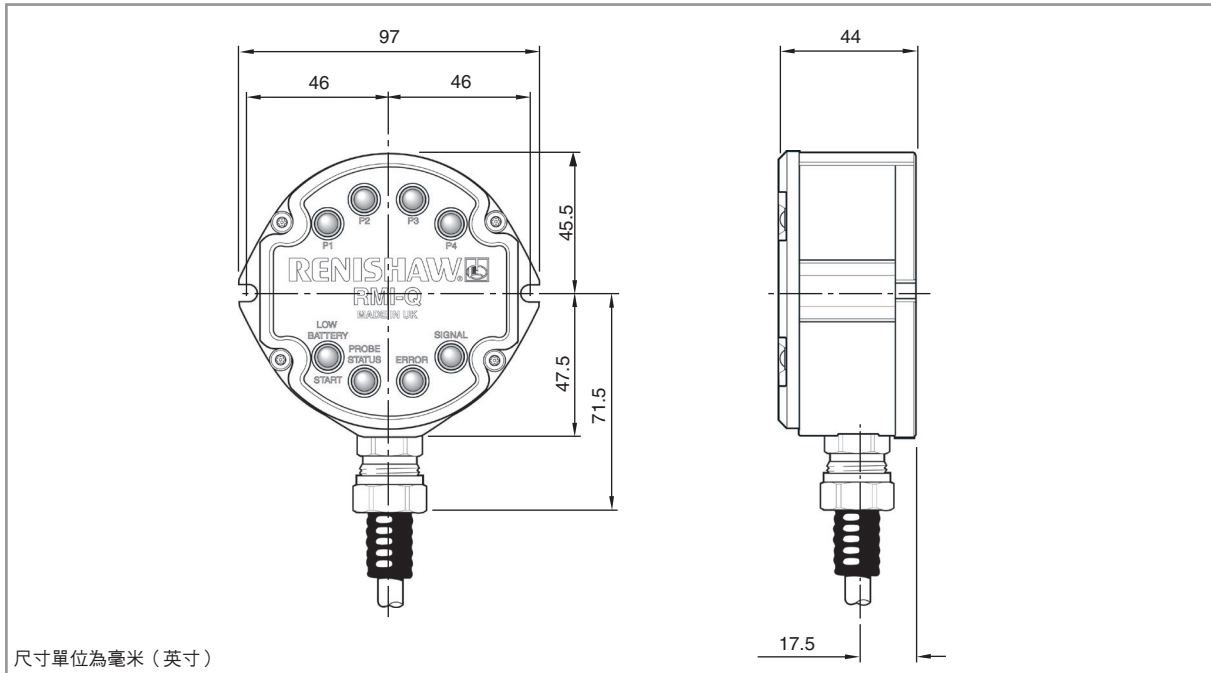
www.renishaw.com.tw/rmi-q

規格

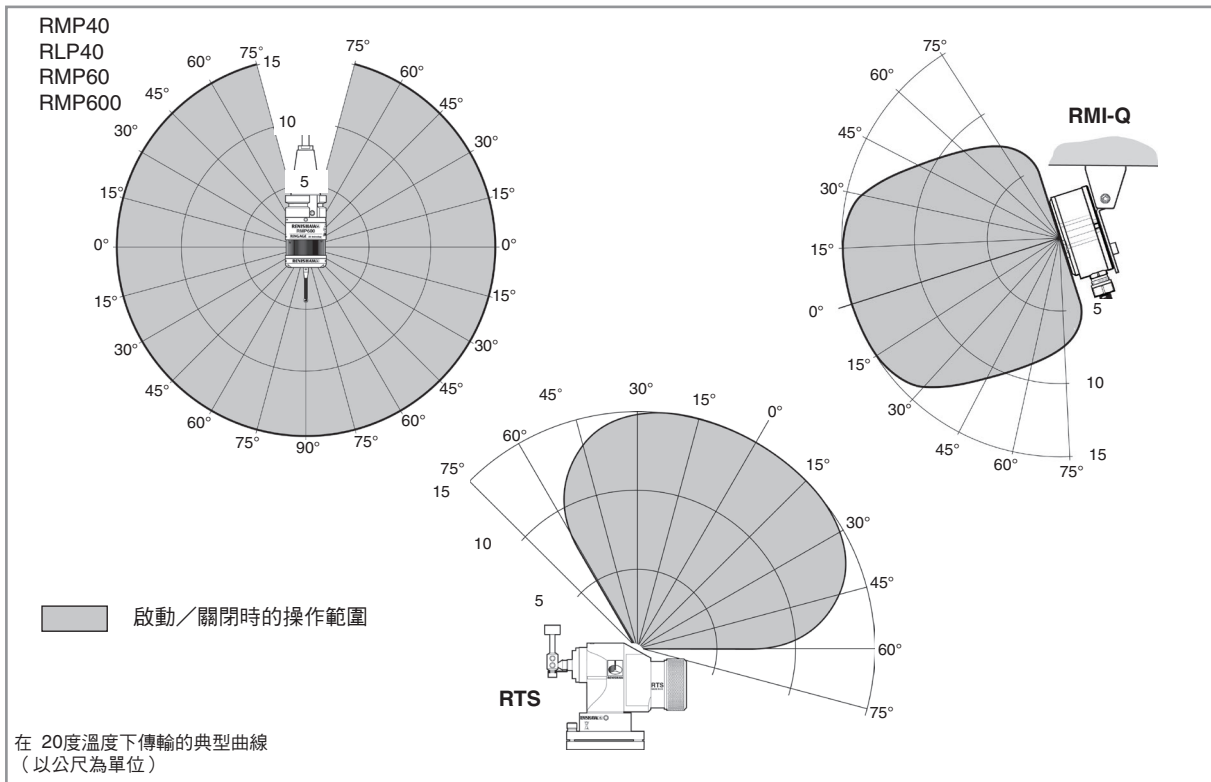
主要用途	所有加工中心、五軸加工機、雙主軸加工機以及立式刀塔式車床。	
傳輸類型	跳頻展頻 (FHSS) 無線電 無線電頻率 2400 MHz - 2483,5 MHz	
無線電許可區域	中國、歐洲 (歐盟各國)、日本與美國。 如需其他區域的詳細資訊，請聯絡 Renishaw。	
每一系統的測頭數	無線電 M 碼啟動 = 最多 4 個測頭 旋轉 / 刀桿啟動 = 無限制	
相容的測頭	RMP40、RMP40M、RLP40、RMP60、RMP60M、RMP600 和 RTS	
工作範圍	涵蓋範圍請參閱下頁說明	
重量	RMI-Q 內含 8 米長纜線 = 1050 克 (37.04 oz) RMI-Q 內含 15 米長纜線 = 1625 克 (57.32 oz)	
供應電壓	12 Vdc 至 30 Vdc	
供應電流	最大電流為 800 mA，當電壓從 12 V 到 30 V 時電流 <500 mA	
可規劃 M 碼輸入	位準 (LEVEL) 或 脈衝 (PULSE)	
輸出信號	測頭狀態 1，低電池電量，錯誤 無電壓固態繼電器 (SSR) 輸出，可設定為常開或常閉。 測頭狀態 2a 5 V 隔離驅動輸出，具可逆性。 測頭狀態 2b 電源電壓驅動輸出，具可逆性。	
輸入/輸出保護	電源由自復式保險絲保護。 輸出由過電流保護電路保護。	
LED 診斷指示燈	啟動、電池低電壓、測頭狀態、錯誤、訊號狀態和 P1、P2、P3、P4 系統狀態	
電纜 (到機台控制器)	規格	Ø7.6 mm，16 芯雙隔離線，每芯線徑為 18 x 0.1 mm
	長度	標準長度：8 公尺與 15 公尺。可選購電纜長度為 30 米 或 50 米
固定	固定安裝或使用支架 (另購) 定向安裝。	
防護等級	IPX8 (EN/IEC 60529)	
操作溫度	+5 °C 至 +55 °C	

如需詳細資訊、最佳的可能應用和性能支援，請聯絡 Renishaw 或上網站 www.renishaw.com.tw/rmi-q

尺寸



效能範圍圖



有關全球聯繫之相關資訊，請上網站
www.renishaw.com.tw/contact。

