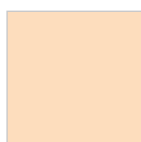
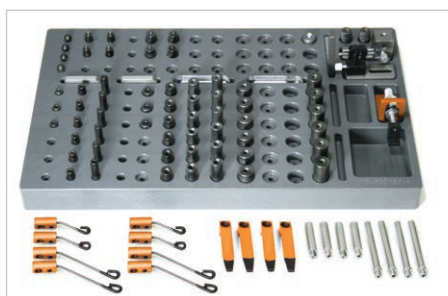
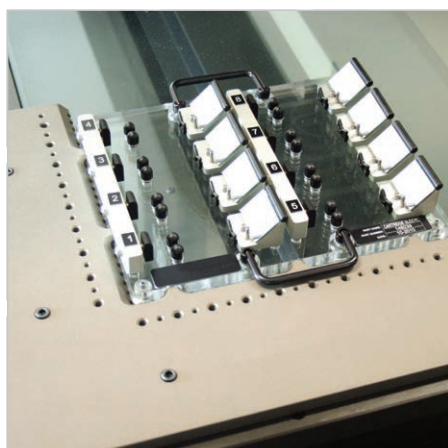
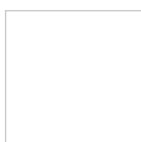
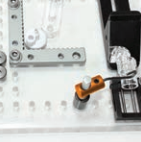
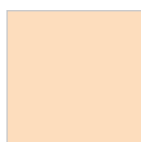
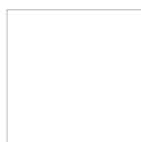
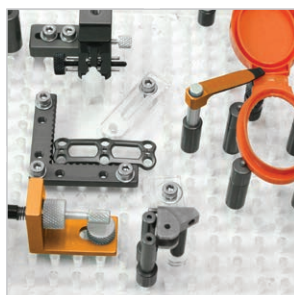
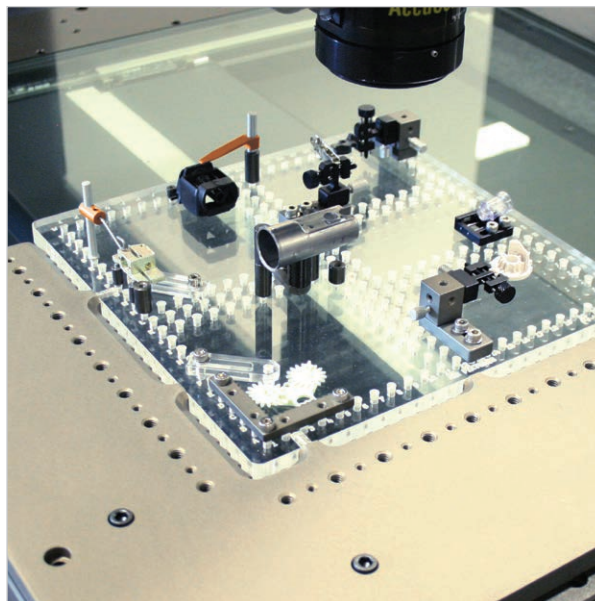
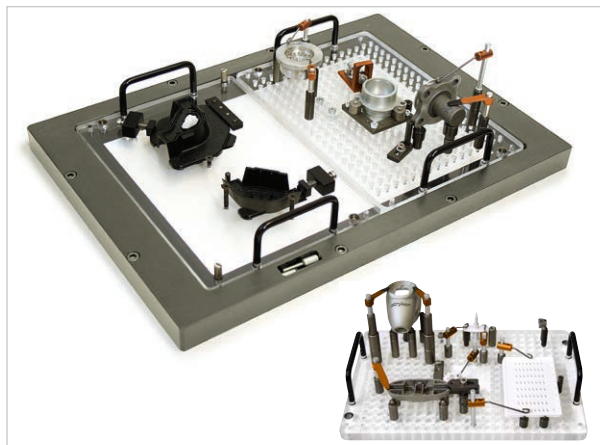


レニショー画像測定機用フィクスチャー

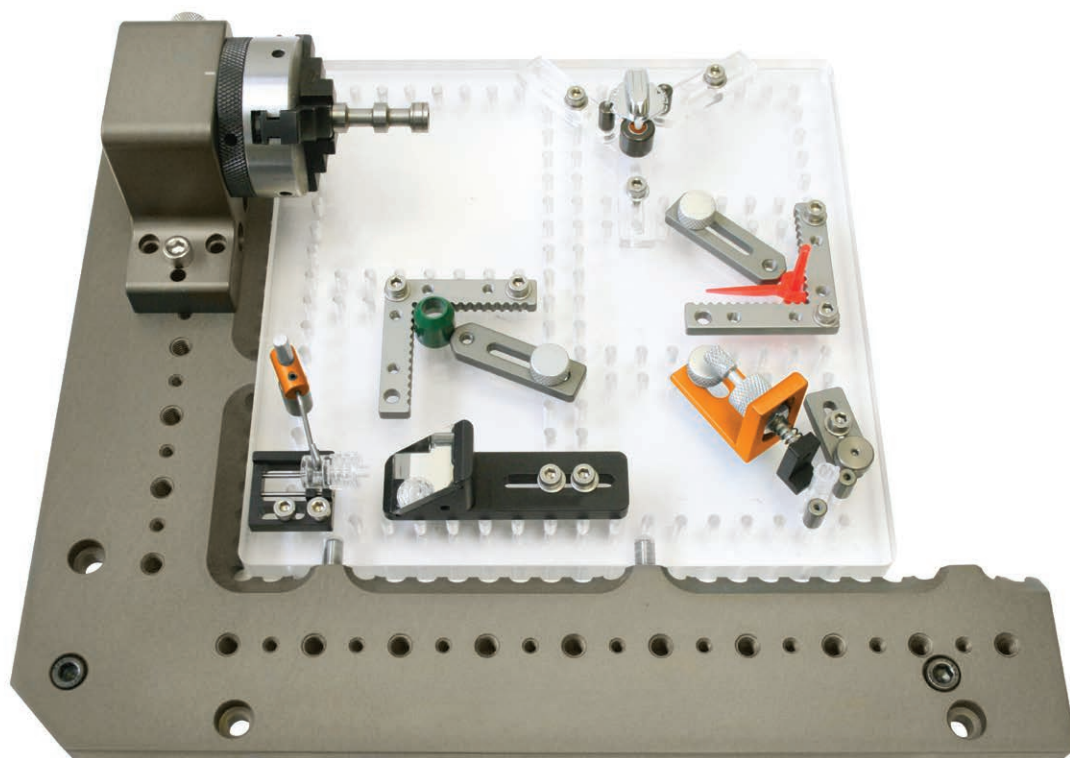
各種計測用治具をご用意



本ページは意図的に空白にしています。

目次

セクション 1	はじめに
セクション 2	QLC (クイックロードコーナー)
セクション 3	QLC 治具キット
セクション 4	M4 キット
セクション 5	M6 キット
セクション 6	プレート
セクション 7	IVF (インターチェンジャブル 画像測定機用フィクスチャー)
セクション 8~15	画像測定機用コンポーネント
セクション 16	カスタム治具



はじめに

1.1

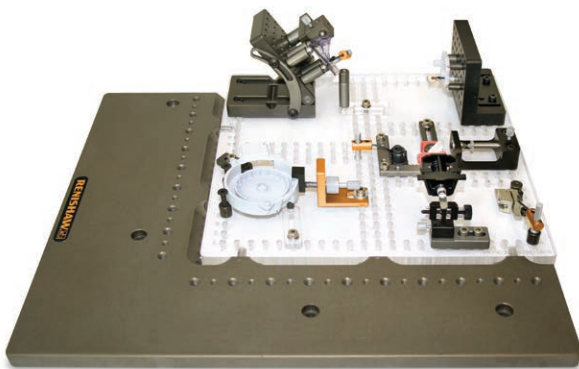
画像測定機システム向けモジュラー式治具

レニショー画像測定機用治具は、画像測定機システムがマルチセンサー機用に設計されており、パーツを短時間に高い繰返精度で正確に固定することができるため、安定かつ正確な検査が可能になります。

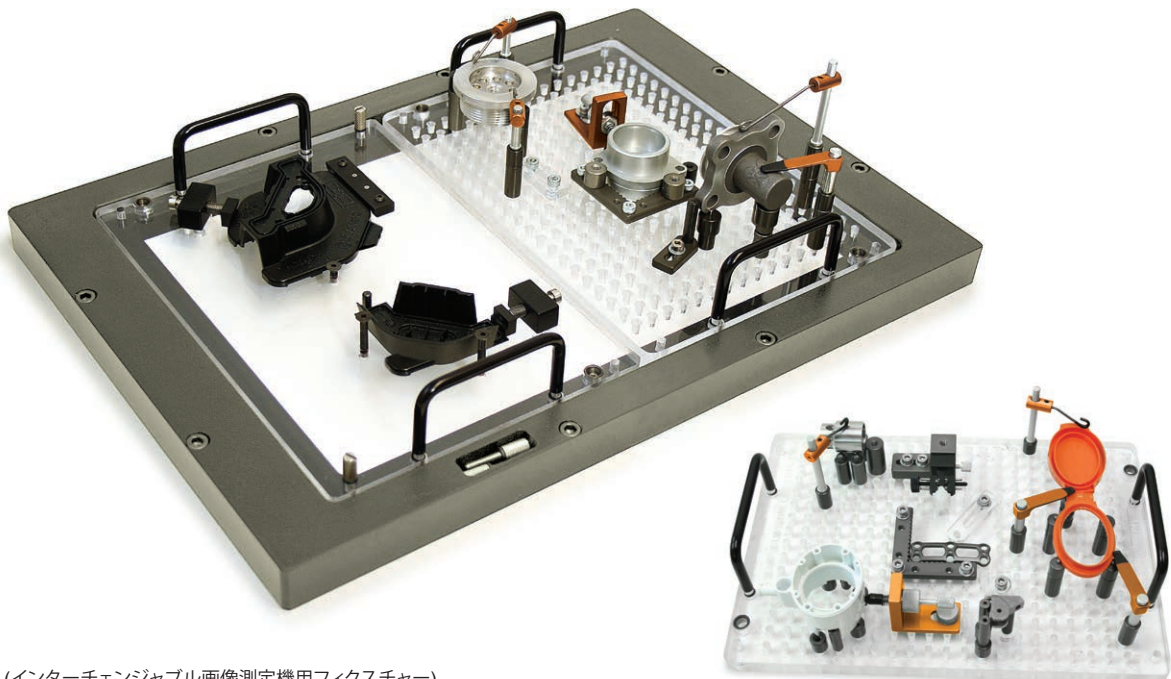
各画像測定機用治具は、バックライトの使用を考慮して設計された高精度アクリル製ベースプレート用に製造されており、クリアかつクリーンにパーツを確認することができます。治具コンポーネントは、短時間でベースプレートにネジ固定してあらゆる構成で配置することができるため、表面にほとんど力をかけることなく、浮いた状態に近い条件でパーツを固定することができます。バックライトやプローブパスを妨げることなく、パーツを簡単に確認できます。治具コンポーネントを小さな円周内に配置して、極めて小さなパーツを固定することができます。

お使いの画像測定機に合わせて、2つの治具オプションのいずれかをお選びいただくことができます。

- **QLC (クイックロードコーナー)**
特定の画像測定機に合わせて設計
- **IVF (インターチェンジャブル画像測定機用フィクスチャー)**
450mm × 450mm 以上の画像測定機システム用。測定機とアプリケーションに合わせてカスタム設計



QLC (クイックロードコーナー)

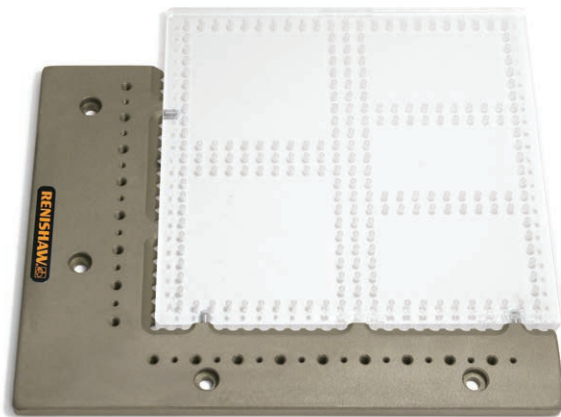


IVF (インターチェンジャブル画像測定機用フィクスチャー)

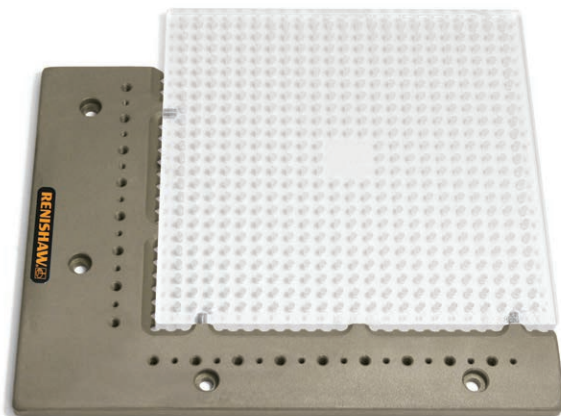
QLC (クイックロードコーナー)

QLC (クイックロードコーナー)

レニショーの QLC (クイックロードコーナー) システムは特定の画像測定機に合わせて設計されます。



QLC とマルチウィンドウプレート



QLC とマルチホールプレート

このシステムは、画像測定機ステージの左下の取り付け穴に取り付けるようになっています。

QLC には、レニショー画像測定機用のアクリル製ベースプレートを高い繰返精度で正確に配置するためのマグネットが組み込まれており、プレートを短時間で簡単に着脱することができます。

QLC に組み込まれたマグネットにフィットする様、プレートの側面にスチールピンが組み込まれております。

QLC の端はギザギザになっているため、ここに直接パーツを取り付けるか若しくはレニショーの M4 または M6 治具コンポーネントで固定できます。これにより短時間で簡単に確認し検査を行うことができます。

プレートは 2 つのオプションからお選びいただくことができます。

- **マルチホール**
中央に穴のない透明なウィンドウが設けられており、一度に多くのパーツを固定してチェックできます。
- **マルチウィンドウ**
透明なウィンドウを複数配置しているため、より明確に小型パーツを確認できます。

サブプレートを追加購入することで、より多くのパーツを固定できるようになります。

プレート取り付け穴はほとんどの主要ブランドの画像測定システムに対応しています。適切なサイズで的確にフィットするものをお届けできるよう、発注時に機械メーカーとモデル番号をお知らせください。

QLC 画像測定機用治具キット

3.1

治具キットの選択

レニショー画像測定機用治具は、初めから使い易い様に構成されたキットでお届けします。各キットはアクリル製ベースプレート1個、QLC(クイックロードコーナー)1個と包括的なコンポーネント一式から構成されます。

どのキットを選択するかは、固定するパーツの種類によって決まります。

レニショーでは、次の2種類のキットをご用意しています。

- **マルチホール:**多数の穴により多くのコンポーネントを取り付けることができます。
- **マルチウィンドウ:**複数のウィンドウにより小型パーツを最適に確認できます。

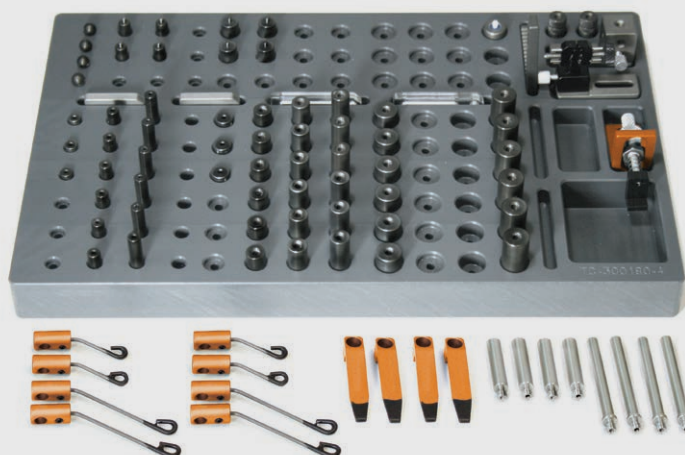
キットは M4 か M6 用のものがあります。

QLC フレームはお使いの画像測定機システムに取り付ける事ができます。必要なフレームについては、各国の販売事務所に問い合わせください。その際、機械メーカーとモデル番号をお知らせください。

コンポーネントを個別購入することで、治具キットを拡張していただくことができます。

キットの選択方法

- 1 ネジ径の選択、M4 または M6 を選択します。
- 2 各国の販売事務所に連絡を取り、適切な QLC フレームを選択します。
- 3 マルチホールかマルチウィンドウのプレートタイプを選択します。
- 4 コンポーネントセットを選択します。

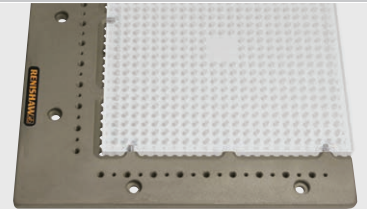


M4 QLC マルチホール
画像測定機用キット

QLC M4 画像測定機用キット

QLC M4 画像測定機用キットは 75mm × 75mm の測定領域に取り付けられるパーツに最適です。

キットは、ネジ径 M4 の穴が 10mm の間隔で配置されたアクリル製ベースプレートと QLC (クイックロードコーナー)、コンポーネントセット (A または B) で構成されます。



R-QLC1-PV2-B-4 キット

注意: 各 QLC フレームは機械に応じて異なります。必要なフレームについては、各国の販売事務所にお問い合わせください。

マルチホールセット A のプレートサイズ

キットパーツ No.	ベースプレートサイズ
R-QLC-PV1-A-4	13mm × 150mm × 150mm
R-QLC-PV2-A-4	13mm × 200mm × 200mm
R-QLC-PV3-A-4	13mm × 250mm × 150mm
R-QLC-PV4-A-4	13mm × 250mm × 250mm

マルチウインドウセット A のプレートサイズ

キットパーツ No.	ベースプレートサイズ
R-QLC-PVW1-A-4	13mm × 200mm × 200mm
R-QLC-PVW2-A-4	13mm × 250mm × 150mm
R-QLC-PVW3-A-4	13mm × 250mm × 250mm
R-QLC-PVW4-A-4	13mm × 400mm × 400mm

マルチホールセット B のプレートサイズ

キットパーツ No.	ベースプレートサイズ
R-QLC-PV1-B-4	13mm × 150mm × 150mm
R-QLC-PV2-B-4	13mm × 200mm × 200mm
R-QLC-PV3-B-4	13mm × 250mm × 150mm
R-QLC-PV4-B-4	13mm × 250mm × 250mm

マルチウインドウセット B のプレートサイズ

キットパーツ No.	ベースプレートサイズ
R-QLC-PVW1-B-4	13mm × 200mm × 200mm
R-QLC-PVW2-B-4	13mm × 250mm × 150mm
R-QLC-PVW3-B-4	13mm × 250mm × 250mm
R-QLC-PVW4-B-4	13mm × 400mm × 400mm

コンポーネントセット A (パーツ R-FSV-A-4)

数量	パーツ No.	製品詳細
3	R-S-610-4	直径 6mm × 10mm の支持棒
3	R-S-625-4	直径 6mm × 25mm の支持棒
3	R-S-95-4	直径 9mm × 5mm の支持棒
3	R-S-910-4	直径 9mm × 10mm の支持棒
3	R-S-920-4	直径 9mm × 20mm の支持棒
3	R-S-925-4	直径 9mm × 25mm の支持棒
3	R-S-1210-4	直径 12mm × 10mm の支持棒
3	R-S-1225-4	直径 12mm × 25mm の支持棒
2	R-SP-610-4	直径 6mm × 10mm のピン支持棒
2	R-SP-910-4	直径 9mm × 10mm のピン支持棒
2	R-CTT-40-25-4	先端にソフトコーティングを施した 40mm のテンションクランプ、25mm のポスト
2	R-CWT-25-25-4	先端にソフトコーティングを施した 25mm のワイヤークランプ、25mm のポスト
2	R-CWT-50-50-4	先端にソフトコーティングを施した 50mm のワイヤークランプ、50mm のポスト
1	R-CP-4	ブッシャークランプ
1	R-CVM-B-4	マイクロクランプパイプとベース
1	R-CSPS-1210-4	スプリングブッシャー支持棒クランプ
4	R-RPA-4	アルミニウム製支持ピン
1	R-VC-5050-4	50mm × 50mm のコーナービュアー
1	R-AJ-9-4	直径 9mm の調節式ジャッキスタンド
1	R-AS-30-4	長さ 30mm の調節式スライド
1	R-ASA-45-4	長さ 45mm の調節式アクリル製スライドベース
1	R-TB-1619-4	タワーブロックとベース 16mm ² × 19mm
1	R-TC-300190-4	300mm × 190mm × 25mm のコンポーネントトレイ
1	R-BC10	50mm × 200mm × 150mm のコンパートメントボックス (図には示していません)

合計: 48

コンポーネントセット B (パーツ R-FSV-B-4)

数量	パーツ No.	製品詳細
3	R-S-65-4*	直径 6mm × 5mm の支持棒
6	R-S-610-4	直径 6mm × 10mm の支持棒
6	R-S-625-4	直径 6mm × 25mm の支持棒
3	R-S-95-4	直径 9mm × 5mm の支持棒
6	R-S-910-4	直径 9mm × 10mm の支持棒
6	R-S-920-4	直径 9mm × 20mm の支持棒
6	R-S-925-4	直径 9mm × 25mm の支持棒
6	R-S-1210-4	直径 12mm × 10mm の支持棒
6	R-S-1225-4	直径 12mm × 25mm の支持棒
4	R-SP-610-4	直径 6mm × 10mm のピン支持棒
4	R-SP-910-4	直径 9mm × 10mm のピン支持棒
4	R-CTT-40-25-4	先端にソフトコーティングを施した 40mm のテンションクランプ、25mm のポスト
4	R-CWT-25-25-4	先端にソフトコーティングを施した 25mm のワイヤークランプ、25mm のポスト
4	R-CWT-50-50-4	先端にソフトコーティングを施した 50mm のワイヤークランプ、50mm のポスト
1	R-CP-4	ブッシャークランプ
1	R-CVM-B-4	マイクロクランプパイプとベース
1	R-CSPS-1210-4	スプリングブッシャー支持棒クランプ
4	R-RPA-4	アルミニウム製支持ピン
1	R-VC-5050-4	50mm × 50mm のコーナービュアー
2	R-AJ-9-4	直径 9mm の調節式ジャッキスタンド
2	R-AS-30-4	長さ 30mm の調節式スライド
2	R-ASA-45-4	長さ 45mm の調節式アクリル製スライドベース
1	R-TB-1619-4	タワーブロックとベース 16mm ² × 19mm
1	R-TC-300190-4	300mm × 190mm × 25mm のコンポーネントトレイ
1	R-BC10	50mm × 200mm × 150mm のコンパートメントボックス (図には示していません)

合計: 85

* = 先端はメネジになっていません。

QLC M6 画像測定機用キット

5.1

QLC M6 画像測定機用キットは、プラスチック、アルミニウム、ラバー、その他非鉄のパーツを固定することができる包括的なキットです。

キットは、ネジ径 M6 の穴が 12.5mm の間隔で配置されたアクリル製ベースプレートと QLC (クイックロードコーナー)、コンポーネントセット (A) で構成されます。



R-QLC1-PV2-A-6 キット

注意:各 QLC フレームは機械に応じて異なります。必要なフレームについては、各国の販売事務所にお問い合わせください。

マルチホールセット A のプレートサイズ

キットパーツ No.	ベースプレートサイズ
R-QLC1-PV1-A-6	13mm × 150mm × 150mm
R-QLC1-PV2-A-6	13mm × 250mm × 250mm

マルチウィンドウセット A のプレートサイズ

キットパーツ No.	ベースプレートサイズ
R-QLC1-PVW1-A-6	13mm × 250mm × 250mm
R-QLC1-PVW2-A-6	13mm × 400mm × 400mm

コンポーネントセット A (パーツ R-FSV-A-6)

数量	パーツ No.	製品詳細
3	R-S-610-6*	直径 6mm × 10mm の支持棒
3	R-S-625-6*	直径 6mm × 25mm の支持棒
3	R-S-95-6*	直径 9mm × 5mm の支持棒
3	R-S-910-6	直径 9mm × 10mm の支持棒
3	R-S-920-6	直径 9mm × 20mm の支持棒
3	R-S-925-6	直径 9mm × 25mm の支持棒
3	R-S-1310-6	直径 13mm × 10mm の支持棒
3	R-S-1320-6	直径 13mm × 20mm の支持棒
2	R-SP-610-6	直径 6mm × 10mm のピン支持棒
2	R-SP-910-6	直径 9mm × 10mm のピン支持棒
4	R-CTT-40-30-6	先端にソフトコーティングを施した 40mm のテンションクランプ、30mm のポスト
4	R-CWT-25-25-6	先端にソフトコーティングを施した 25mm のワイヤークランプ、25mm のポスト
4	R-CWT-50-50-6	先端にソフトコーティングを施した 50mm のワイヤークランプ、50mm のポスト
1	R-CP-6	プッシャークランプ
1	R-CVM-B-6	マイクロクランプバイスとベース
1	R-CSPS-1925-6	直径 19mm × 25mm のスプリングプッシャー支持棒クランプ
4	R-RPS-6	スチール製支持ピン
1	R-VC-7575-6	75mm × 75mm のコーナービューアー
1	R-AJ-13-6	直径 13mm の調節式ジャッキスタンド
1	R-AS-45-6	長さ 45mm の調節式スライド
1	R-ASA-45-6	長さ 45mm の調節式アクリル製スライドベース
1	R-TB-2025-6	タワーブロックとベース 20mm ² × 30mm
1	R-TC-300190-6	300mm × 190mm × 25mm のコンポーネントトレイ
1	R-BC10	50mm × 200mm × 150mm のコンパートメントボックス (図には示していません)

合計:54

* = 先端はメネジになっていません。

プレート



画像測定機用プレート

位置決めピンを組込んだアクリル製
ベースプレート

マルチホールプレート



R-PV-13200200-10-4

マルチウィンドウプレート



R-PV-W-13200200-10-4

パーツ No.	ネジ径	高さ	幅	奥行	ウィンドウ数	ネジ穴間隔 (OC*)
M4 マルチホールプレート						
R-PV-13150150-10-4	M4	13mm	150mm	150mm	1	10mm
R-PV-13200200-10-4	M4	13mm	200mm	200mm	1	10mm
R-PV-13250150-10-4	M4	13mm	250mm	150mm	1	10mm
R-PV-13250250-10-4	M4	13mm	250mm	250mm	1	10mm
M4 マルチウィンドウプレート						
R-PV-W-13200200-10-4	M4	13mm	200mm	200mm	5	10mm
R-PV-W-13250150-10-4	M4	13mm	250mm	150mm	3	10mm
R-PV-W-13250250-10-4	M4	13mm	250mm	250mm	5	10mm
R-PV-W-13400400-10-4	M4	13mm	400mm	400mm	7	10mm
M6 マルチホールプレート						
R-PV-13150150-12-6	M6	13mm	150mm	150mm	1	12.5mm
R-PV-13250250-12-6	M6	13mm	250mm	250mm	1	12.5mm
M6 マルチウィンドウプレート						
R-PV-W-13250250-12-6	M6	13mm	250mm	250mm	5	12.5mm
R-PV-W-13400400-12-6	M6	13mm	400mm	400mm	7	12.5mm

OC*=ネジ穴の中心

IVF (インターチェンジャブル画像測定機用 フィクスチャー)

7.1

IVF (インターチェンジャブル画像測定機用フィクスチャー)

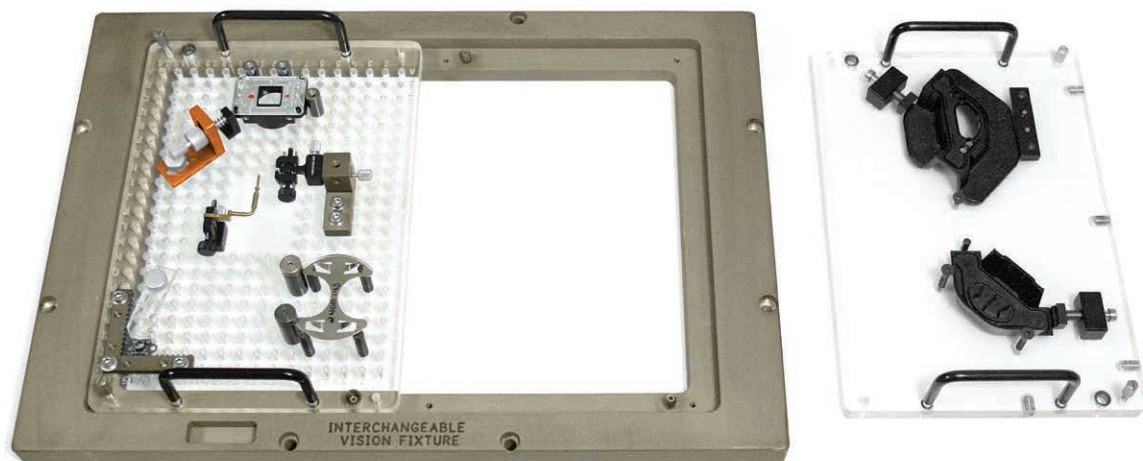
レニショーの IVF (インターチェンジャブル画像測定機用フィクスチャー)は、450mm × 450mm 以上の機械に最適です。

この治具はフレームと複数のサブプレートから構成されており、サブプレートは全フレームサイズの全域、半分、または四分の一を使用するように設計できます。

フレームはアルマイト製で、お使いの画像測定機に合わせて設計されます。さらに、フレームにはプローブブラックとキャリブレーション治具を取り付けることができます。

交換可能なサブプレートは、M4 または M6 のネジ穴 (中心間隔 10mm または 12.5mm) のモジュラー式のものか、カスタム設計のものをご利用いただけます。適切なサイズで的確にフィットするものをお届けできるよう、発注時に機械メーカーとモデル番号をお知らせください。

1つのフレームには、コンポーネントを固定したカスタムサブプレートとモジュラー式サブプレートを組み合わせて柔軟に取り付けることができます。



画像測定機用コンポーネント

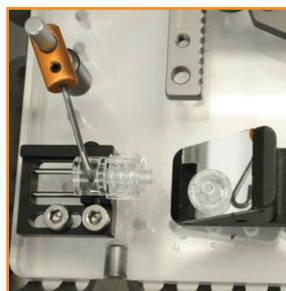
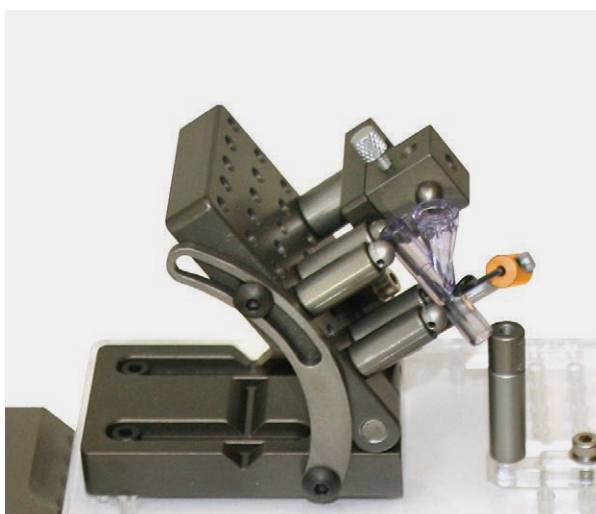
8.1

セクション 9	調節式コンポーネント
セクション 10	クランプ
セクション 11	マグネット式コンポーネント
セクション 12	その他コンポーネント
セクション 13	支持棒
セクション 14	タワー
セクション 15	トレイ



調節式コンポーネント

9.1

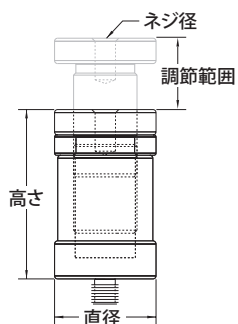


調節式ジャッキスタンド

22mmまでの高さに調節して固定できます。



R-AJ-25-6



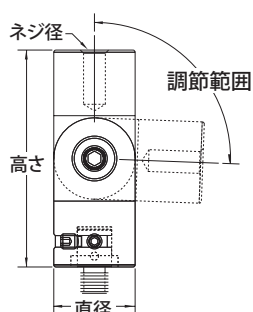
パーツ No.	ネジ径	直径	高さ	調節範囲
R-AJ-9-4	M4	9mm	19mm	7mm
R-AJ-13-6	M6	17mm	42mm	13mm
R-AJ-25-6	M6	25mm	42mm	13mm

調節式ピボットジョイント

コンポーネントをあらゆる角度に固定します。回転ベースを固定してから、ピボットの角度を設定します。



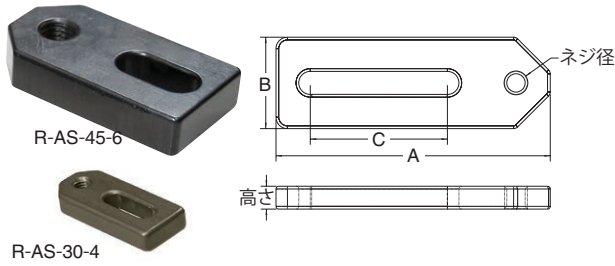
R-APJ-6



パーツ No.	ネジ径	直径	高さ	調節範囲
R-APJ-6	M6	19mm	50mm	93°

調節式スライド

プレートの穴の間にコンポーネントを配置します。

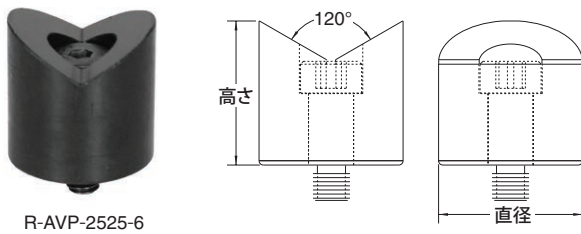


パーツ No.	ネジ径	高さ	A	B	C
R-AS-30-4	M4	5mm	30mm	13mm	9mm
R-ASA-45-4 (アクリル製)	M4	5mm	45mm	13mm	24mm
R-AS-45-4	M4	5mm	45mm	13mm	24mm
R-ASA-45-6 (アクリル製)	M6	10mm	44mm	20mm	13mm
R-AS-45-6	M6	10mm	44mm	20mm	13mm
R-AS-70-6	M6	10mm	72mm	25mm	34mm

ソケットヘッドキャップスクリューとサムスクリューを含みます。

調節式Vポスト

パーツの表面を傷つけることなく円柱形や筒状のパーツを固定します。回転させてどのような向きにでも固定できます。

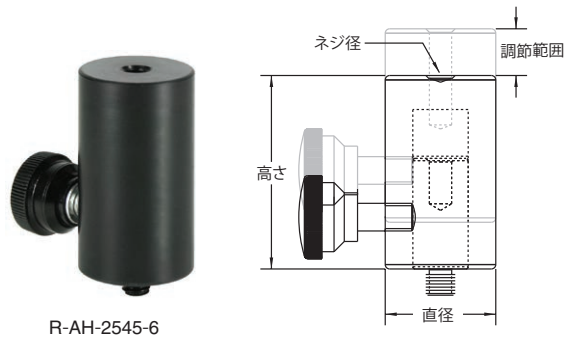


パーツ No.	ネジ径	直径	高さ	調節範囲
R-AVP-2525-6	M6	25mm	25mm	360°

ショルダーボルトが含まれています。

高さ調節スタンド

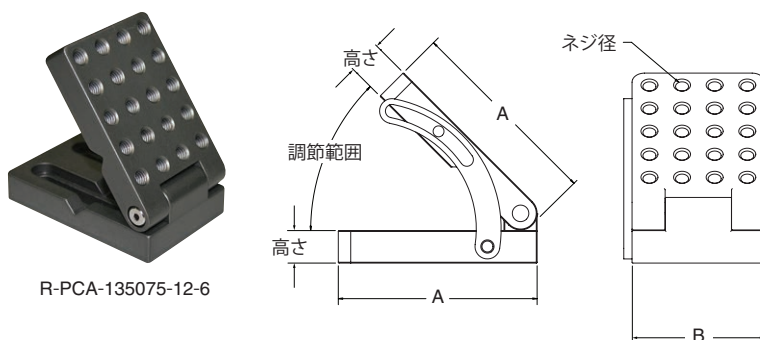
パーツを傷つけることなく高さを調節します。



パーツ No.	ネジ径	直径	高さ	調節範囲
R-AH-2545-6	M6	25mm	45mm	9mm

調節式アングルプレート

コンポーネントを一定の角度に固定するのに最適です。アングルプレートは 180 度まで調節できます。



パーツ No.	ネジ径	高さ	A	B	調節範囲
R-PCA-135075-10-4	M4	13mm	75mm	50mm	180°
R-PCA-135075-12-6	M6	13mm	75mm	50mm	180°

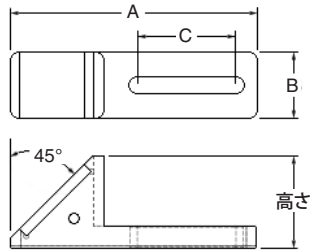
調節式スライドミラー

パーツの確認と検査を補助します。

パーツ No.	ネジ径	高さ	A	B	C
R-ASM-4	M4	29mm	75mm	20mm	34mm



R-ASM-4



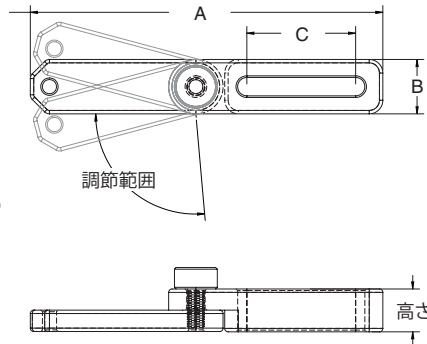
調節式アクリル製スライドエクステンション

アクリル製スライドにコンポーネントをネジで固定して、コンポーネントの長さを延長します。

パーツ No.	ネジ径	高さ	A	B	C	調節範囲
R-ASAE-4	M4	10mm	82mm	13mm	25mm	190°



R-ASAE-4



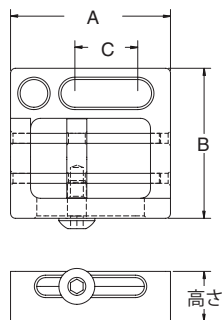
調節式マイクロV

直径 6.5mm 未満の円柱形パーツ用。

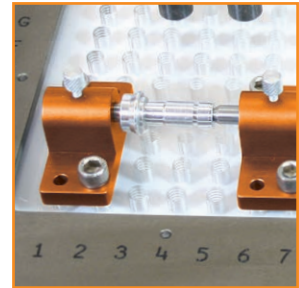
パーツ No.	ネジ径	高さ	A	B	C
R-AVM-4	M4	8mm	25mm	24mm	10mm



R-AVM-4

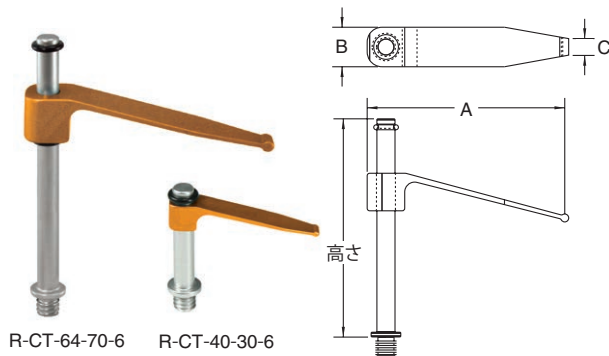


クランプ



テンションクランプ

短時間で簡単にクランプします。



R-CT-64-70-6 R-CT-40-30-6

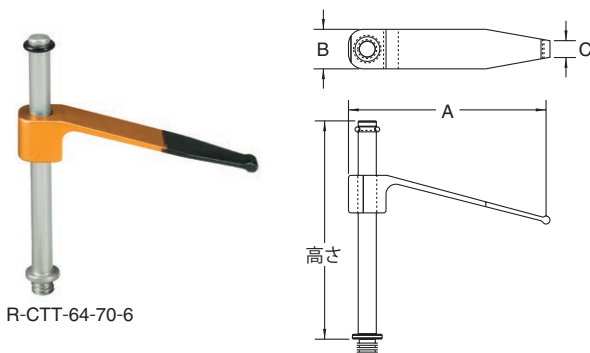
パーツ No.	ネジ径	高さ	A	B	C
R-CT-40-25-4	M4	25mm	40mm	7.6mm	4mm
R-CT-40-30-6	M6	30mm	40mm	7.6mm	4mm
R-CT-40-70-6	M6	68mm	40mm	7.6mm	4mm
R-CT-64-70-6	M6	68mm	63.5mm	13mm	5mm
R-CT-95-83-6	M6	83mm	96mm	19mm	9mm
R-CT-100P-83-6*	M6	83mm	105mm	19mm	9mm

* パーツの角部を越えて硬質面での固定をしたり、他のサポートコンポーネントを越えて固定するためのプランジャーを含みます。

テンションクランプのパーツ No. は参照用のみです。実際の寸法については表を参照してください。

ソフトティップテンションクランプ

ラバーコーティングされた先端により、パーツの表面に傷をつけることなくパーツを固定します。



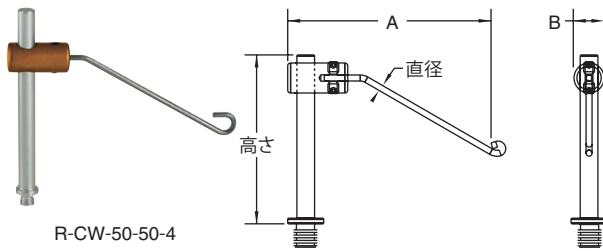
R-CTT-64-70-6

パーツ No.	ネジ径	高さ	A	B	C
R-CTT-40-25-4	M4	25mm	40mm	7.6mm	4mm
R-CTT-40-30-6	M6	30mm	40mm	7.6mm	4mm
R-CTT-40-70-6	M6	68mm	40mm	7.6mm	4mm
R-CTT-64-70-6	M6	68mm	63.5mm	13mm	5mm
R-CTT-95-83-6	M6	83mm	96mm	19mm	9mm

ソフトティップテンションクランプのパーツ No. は参照用のみです。実際の寸法については表を参照してください。

スプリングワイヤークランプ

パーツへの接触部や障害を最小限に抑えながら小型パーツを軽くクランプします。

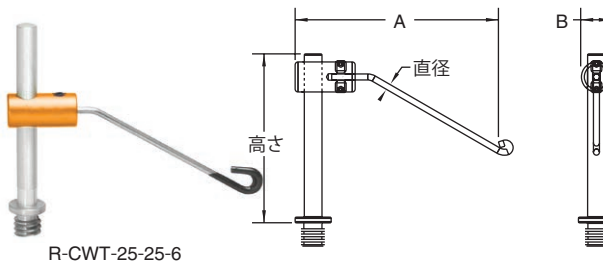


パーツ No.	ネジ径	高さ	A	B	直径
R-CW-25-25-4	M4	25mm	36mm	8mm	1.5mm
R-CW-50-50-4	M4	45mm	55mm	8mm	1.5mm
R-CW-25-25-6	M6	25mm	36mm	8mm	1.5mm
R-CW-50-50-6	M6	50mm	55mm	8mm	1.5mm

スプリングワイヤークランプのパーツ No. は参照用のみです。実際の寸法については表を参照してください。

ソフトティップスプリングワイヤークランプ

ラバーコーティングされた先端により、パーツへの接触部や障害を最小限に抑えながら小型パーツを軽くクランプします。

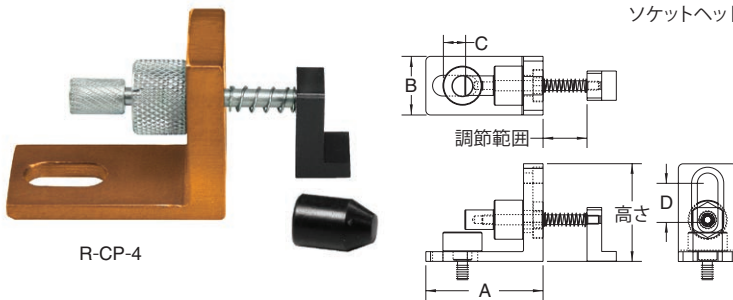


パーツ No.	ネジ径	高さ	A	B	直径
R-CWT-25-25-4	M4	25mm	36mm	8mm	1.5mm
R-CWT-50-50-4	M4	45mm	55mm	8mm	1.5mm
R-CWT-25-25-6	M6	25mm	36mm	8mm	1.5mm
R-CWT-50-50-6	M6	50mm	55mm	8mm	1.5mm

スプリングワイヤークランプのパーツ No. は参照用のみです。実際の寸法については表を参照してください。

プッシャー クランプ

支持棒またはコーナーにパーツを押し付けます (交換可能な先端部が2つ含まれます)。

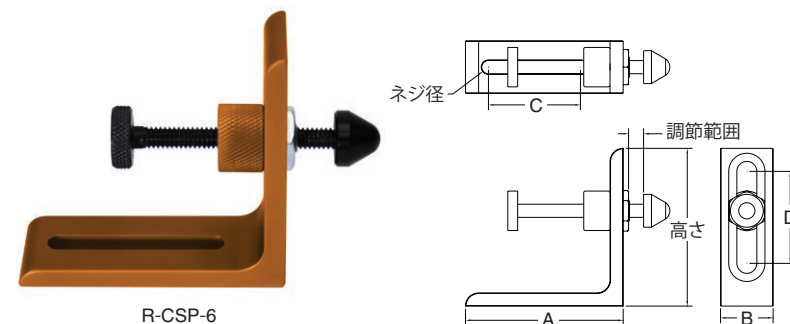


パーツ No.	ネジ径	高さ	A	B	C	D	調節範囲
R-CP-4	M4	32mm	38mm	19mm	8mm	13mm	10mm
R-CP-6	M6	32mm	38mm	19mm	8mm	13mm	10mm

ソケットヘッドキャップスクリュー、サムスクリュー、ワッシャーを含みます。

スクレュープッシャー クランプ

パーツを固定治具に押し付けて固定します。

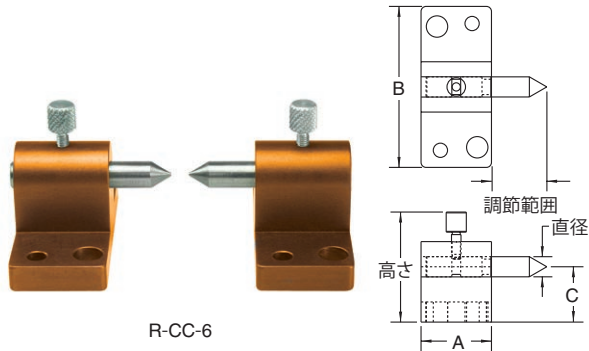


パーツ No.	ネジ径	高さ	A	B	C	D	調節範囲
R-CSP-6	M6	76mm	76mm	25mm	44mm	44mm	38mm

ソケットヘッドキャップスクリュー、サムスクリュー、ワッシャーを含みます。

センター

円柱形のパーツの内径を両側から固定します。



R-CC-6

パーツ No.	ネジ径	直径	高さ	A	B	C	調節範囲
---------	-----	----	----	---	---	---	------

R-CC-6 M4/M6 6mm 38mm 22mm 51mm 20mm 16mm

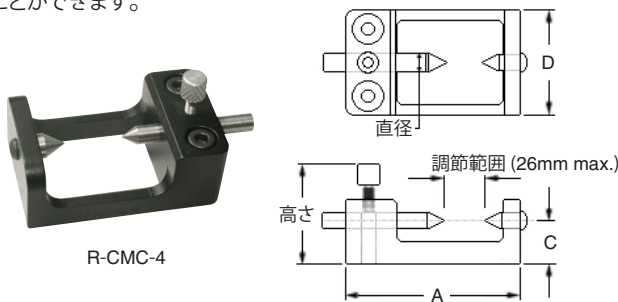
R-CC-13 M4/M6/M8 13mm 50mm 38mm 64mm 25mm 38mm

R-CC-25 M4/M6/M8 25mm 69mm 51mm 76mm 35mm 50mm

オス型とメス型センタリングオプション、ソケットヘッドキャップスクリューを含みます。

マイクロセンター

長さ 26mm までで直径 25.5mm までの円柱形パーツを固定することができます。



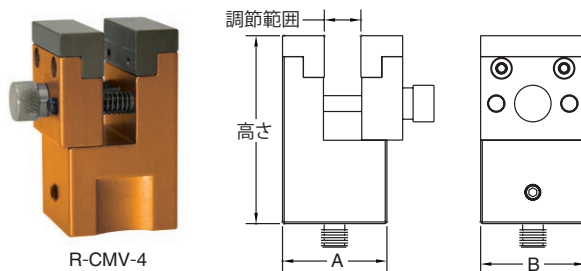
R-CMC-4

パーツ No.	ネジ径	直径	高さ	A	B	C	D
---------	-----	----	----	---	---	---	---

R-CMC-4 M4 4.8mm 30mm 51mm 32mm 12.5mm 25.5mm

ミニバイス

パーツの小さな範囲をクランプします。バイスは 360 度回転させて固定することができます。



R-CMV-4

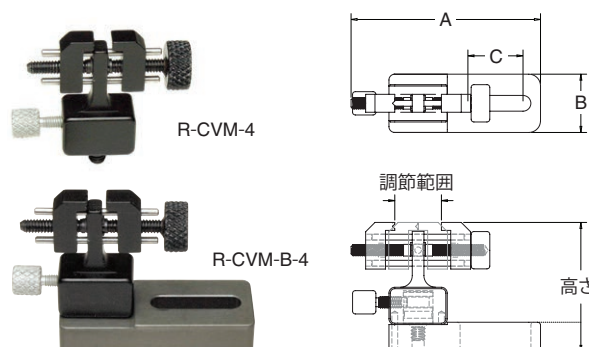
パーツ No.	ネジ径	高さ	A	B	調節範囲
---------	-----	----	---	---	------

R-CMV-4 M4 58mm 32mm 32mm 11mm

R-CMV-6 M6 58mm 32mm 32mm 11mm

マイクロバイスクランプ

パーツを水平または垂直に固定するのに最適です。クランプ部分には、円柱形または筒状のパーツを固定するための V 型の溝が刻まれています。



R-CVM-4

R-CVM-B-4

パーツ No.	ネジ径	高さ	A	B	C	調節範囲
---------	-----	----	---	---	---	------

R-CVM-4 M4 28mm 38mm 10mm - 13mm

R-CVM-B-4 (ベース付き) M4 35mm 51mm 16mm 15mm 13mm

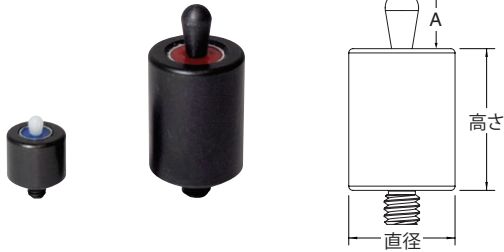
R-CVM-6 M6 28mm 38mm 10mm - 13mm

R-CVM-B-6 (ベース付き) M6 38mm 78mm 20mm 35mm 13mm

スプリングプッシャー支持棒クランプ

限られたスペースに小型のパーツを固定するように設計されています。パーツの配置や側面のクランプに最適です。

パーツ No.	ネジ径	直径	高さ	A
R-CSPS-1210-4	M4	12mm	10mm	4mm
R-CSPS-1925-6	M6	19mm	25mm	10mm



R-CSPS-1210-4 R-CSPS-1925-6

回転式三爪クランプ

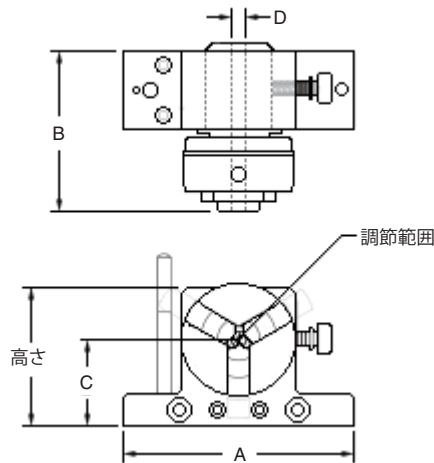
パーツの内径または外形で固定してから、指定した量だけ回転します。

パーツ No.	ネジ径	高さ	A	B	C	D	調節範囲
R-CJR-3	M4/M6	60mm	102mm	70mm	38mm	6.4mm	1-63mm

ソケットヘッドキャップスクリューとチャックキーを含みます。



R-CJR-3



マグネット式コンポーネント

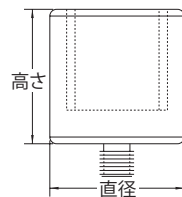


マグネット

スチール製または鉄製のパーツを固定します。



R-M-19-6



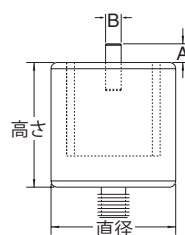
パーツ No.	ネジ径	直径	高さ
R-M-6-4	M4	6mm	25mm
R-M-13-4	M4	13mm	25mm
R-M-13-6	M6	13mm	25mm
R-M-19-6	M6	19mm	25mm
R-M-25-6	M6	25mm	25mm
R-M-32-6	M6	32mm	25mm

ピン付きマグネット

スチール製または鉄製のパーツを固定します。



R-MP-13-6



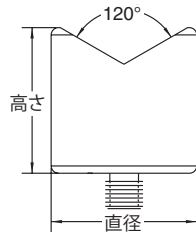
パーツ No.	ネジ径	直径	高さ	A	B
R-MP-6-4	M4	6mm	25mm	3.8mm	1.6mm
R-MP-13-4	M4	13mm	25mm	3.8mm	1.6mm
R-MP-13-6	M6	13mm	25mm	3.8mm	3mm
R-MP-19-6	M6	19mm	25mm	3.8mm	3mm
R-MP-25-6	M6	25mm	25mm	3.8mm	3mm

V型マグネット

円柱形のパーツや湾曲した筒状のパーツを固定します。



R-MV-25-6



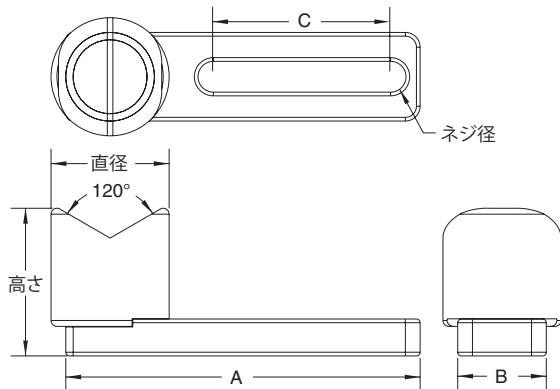
パーツ No.	ネジ径	直径	高さ
R-MV-13-6	M6	13mm	25mm
R-MV-19-6	M6	19mm	25mm
R-MV-25-6	M6	25mm	25mm
R-MV-32-6	M6	32mm	25mm

ベース付きV型マグネット

円形パーツや筒状のパーツを固定します。



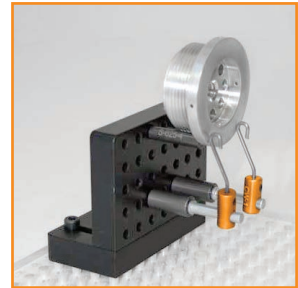
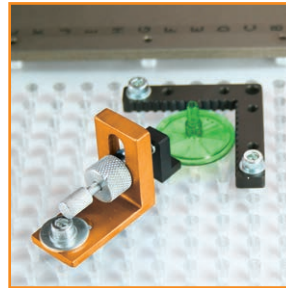
R-MVB-25-6



パーツ No.	ネジ径	直径	高さ	A	B	C
R-MVB-13-6	M6	13mm	32mm	76mm	19mm	36mm
R-MVB-19-6	M6	19mm	32mm	76mm	19mm	36mm
R-MVB-25-6	M6	25mm	32mm	76mm	19mm	36mm
R-MVB-32-6	M6	32mm	32mm	76mm	19mm	36mm

ソケットヘッドキャップスクリュー、サムスクリュー、ワッシャーを含みます。

その他コンポーネント



コーン

パーツを丸みがあったポイントに配置して一点で支えます。



パーツ No.	ネジ径	直径	高さ	材質
R-RCD-6	M6	16mm	13mm	デルリン®
R-RCS-6	M6	16mm	13mm	スチール
R-RCA-6	M6	25mm	19mm	アルミニウム

支持ピン

パーツを丸みがあったポイントに配置します。



パーツ No.	ネジ径	直径	高さ	A	材質
R-RPD-4	M4	6mm	5mm	1.9mm	デルリン®
R-RPA-4	M4	6mm	5mm	1.9mm	アルミニウム
R-RPD-6	M6	9mm	10mm	1.9mm	アルミニウム
R-RPS-6	M6	9mm	10mm	1.9mm	スチール

スクリューとアダプター

コンポーネント交換用取付けパーツ。



R-AATK-6 R-AATS-20 R-AATS-14 R-ATS-4 R-AAS-6

パーツ No.	ネジ径	直径	高さ
サムスクリュー			
R-AATK-6	M6	12mm	20mm
スクリュー			
R-AATS-14	M3	6mm	15mm
R-AATS-20	M3	6mm	20mm
R-ATS-4	M4	13mm	15mm
アダプター			
R-AAS-4	M4	8mm	15mm
R-AAS-6	M6	8mm	15mm

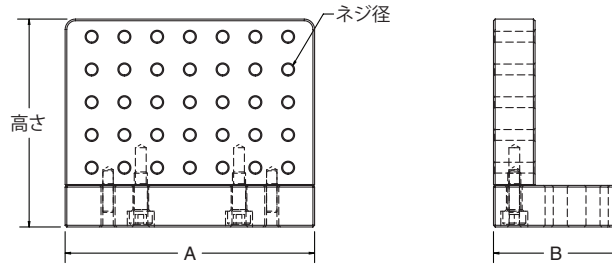
垂直ベースプレート

コンポーネントを垂直に固定します。

パーツ No.	ネジ径	高さ	A	B
R-PCV-507540-10-4	M4	63.5mm	75mm	40mm



R-PCV-507540-10-4

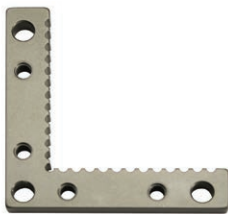


コーナービューアー

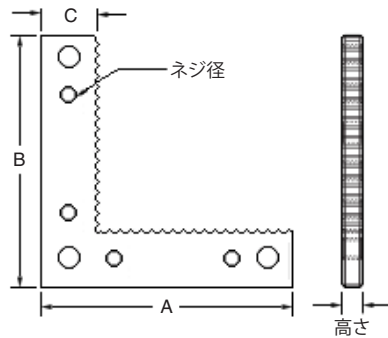
パーツをコーナーに配置できます。ギザギザ状になっているため、パーツの側面をバックライトで照らすことができます。

パーツ No.	ネジ径	高さ	A	B	C
R-VC-5050-4	M4	5mm	50mm	50mm	10mm
R-VC-7575-6	M6	6mm	83mm	83mm	19mm

ソケットヘッドキャップスクリューを含みます。



R-VC-5050-4

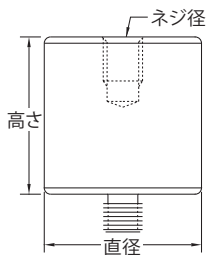


支持棒



支持棒

パーツを持ち上げたり配置を固定します。



パーツ No.	ネジ径	直径	高さ	パーツ No.	ネジ径	直径	高さ
M4 支持棒				M6 支持棒			
R-S-65-4*	M4	6mm	5mm	R-S-610-6*	M6	6mm	10mm
R-S-610-4*	M4	6mm	10mm	R-S-625-6*	M6	6mm	25mm
R-S-615-4*	M4	6mm	15mm	R-S-95-6*	M6	9mm	5mm
R-S-620-4*	M4	6mm	20mm	R-S-910-6	M6	9mm	10mm
R-S-625-4*	M4	6mm	25mm	R-S-915-6	M6	9mm	15mm
R-S-95-4*	M4	9mm	5mm	R-S-920-6	M6	9mm	20mm
R-S-910-4	M4	9mm	10mm	R-S-925-6	M6	9mm	25mm
R-S-915-4	M4	9mm	15mm	R-S-1310-6	M6	13mm	10mm
R-S-920-4	M4	9mm	20mm	R-S-1315-6	M6	13mm	15mm
R-S-925-4	M4	9mm	25mm	R-S-1320-6	M6	13mm	20mm
R-S-950-4	M4	9mm	50mm	R-S-1325-6	M6	13mm	25mm
R-S-125-4*	M4	12mm	5mm	R-S-1350-6	M6	13mm	50mm
R-S-1210-4	M4	12mm	10mm	R-S-13100-6	M6	13mm	100mm
R-S-1215-4	M4	12mm	15mm	R-S-13150-6	M6	13mm	150mm
R-S-1220-4	M4	12mm	20mm	R-S-1910-6	M6	19mm	10mm
R-S-1225-4	M4	12mm	25mm	R-S-1915-6	M6	19mm	15mm
R-S-1250-4	M4	12mm	50mm	R-S-1920-6	M6	19mm	20mm
				R-S-1925-6	M6	19mm	25mm
				R-S-1950-6	M6	19mm	50mm
				R-S-19100-6	M6	19mm	100mm
				R-S-19150-6	M6	19mm	150mm
				R-S-2515-6	M6	25mm	15mm
				R-S-2520-6	M6	25mm	20mm
				R-S-2525-6	M6	25mm	25mm
				R-S-2550-6	M6	25mm	50mm
				R-S-25100-6	M6	25mm	100mm
				R-S-25150-6	M6	25mm	150mm
				R-S-3825-6	M6	38mm	25mm
				R-S-3850-6	M6	38mm	50mm
				R-S-38150-6	M6	38mm	150mm

* = 先端はメネジになっていません。
M4 支持棒はアルミニウム製です。
M6 支持棒はスチール製です。

デルリン® 支持棒

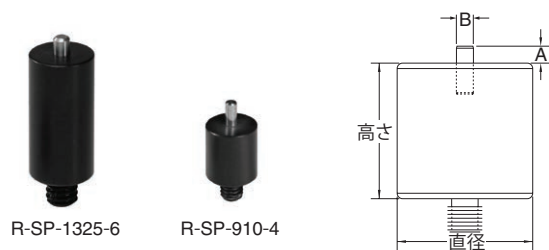
固定部品に傷をつけない材質を使用してパーツを持ち上げたり配置を固定します。



パーツ No.	ネジ径	直径	高さ
R-SD-610-4	M4	6mm	10mm
R-SD-910-4	M4	9mm	10mm
R-SD-1210-4	M4	12mm	10mm
R-SD-925-6	M6	9mm	25mm
R-SD-1325-6	M6	13mm	25mm
R-SD-1925-6	M6	19mm	25mm

ピン支持棒

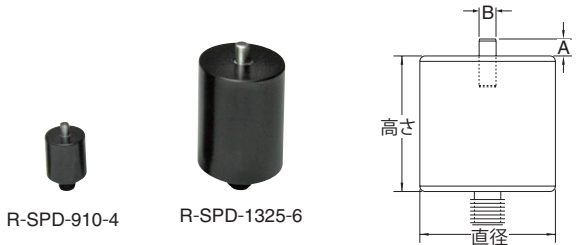
パーツを持ち上げてピンに固定します。



パーツ No.	ネジ径	直径	高さ	A	B
R-SP-610-4	M4	6mm	10mm	3.8mm	2mm
R-SP-910-4	M4	9mm	10mm	3.8mm	2mm
R-SP-1210-4	M4	12mm	10mm	3.8mm	2mm
R-SP-610-6	M6	6mm	10mm	3.8mm	2mm
R-SP-910-6	M6	9mm	10mm	3.8mm	2mm
R-SP-1325-6	M6	13mm	25mm	3.8mm	3mm
R-SP-1925-6	M6	19mm	25mm	3.8mm	3mm

デルリン®製ピン付き支持棒

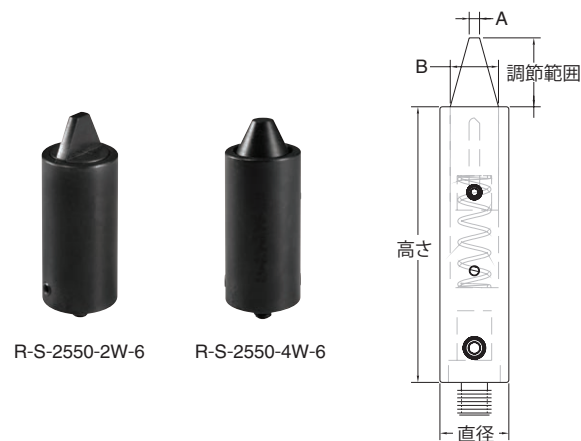
固定部品に傷をつけない材質を使用してパーツを持ち上げてピンに固定します。



パーツ No.	ネジ径	直径	高さ	A	B
R-SPD-910-4	M4	9mm	10mm	3.8mm	2mm
R-SPD-1325-6	M6	13mm	25mm	3.8mm	3mm

2方向 / 4方向スプリング式ピン支持棒

パーツを穴またはスロット内で固定します。



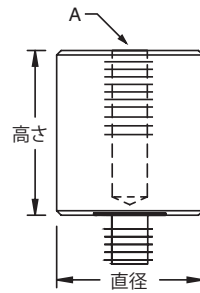
パーツ No.	ネジ径	直径	高さ	A	B	調節範囲
2方向ピン						
R-S-1350-2W-6	M6	13mm	50mm	2mm	9mm	12.5mm
R-S-2550-2W-6	M6	25mm	50mm	7mm	19mm	12.5mm
4方向ピン						
R-S-1350-4W-6	M6	13mm	50mm	2mm	9mm	12.5mm
R-S-2550-4W-6	M6	25mm	50mm	7mm	19mm	12.5mm

支持棒アダプター

ステップクランプと基準球用。



R-SA-8-6



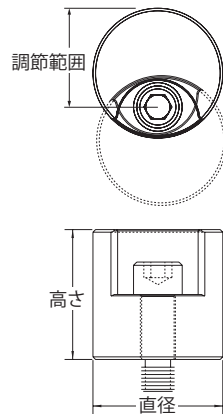
パーツ No.	ネジ径	直径	高さ	A
R-SA-6-4	M4	19mm	15mm	M6
R-SA-4-6	M6	9mm	15mm	M4
R-SA-8-6	M6	25mm	25mm	M8

ローテーション支持棒

固定治具/サポートにパーツを固定します。



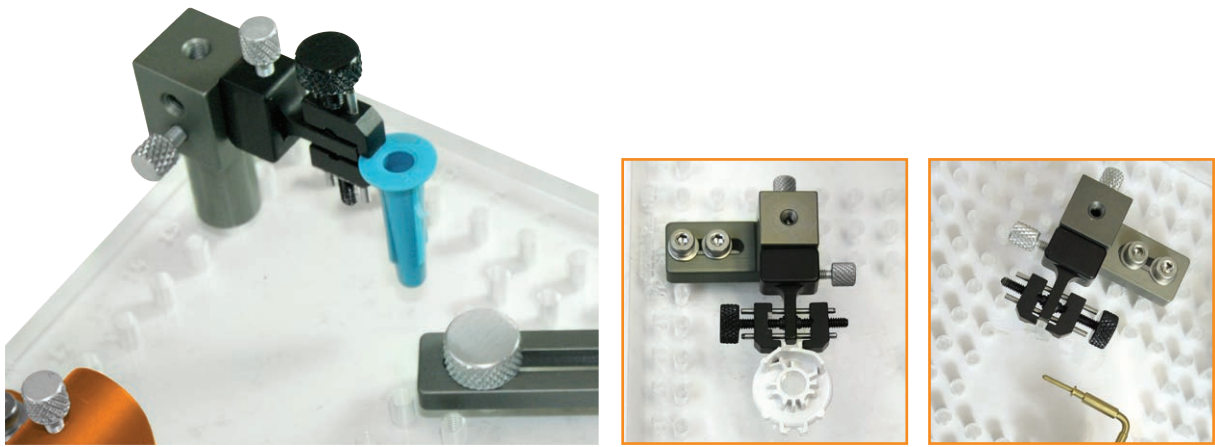
R-SR-2525-6



パーツ No.	ネジ径	直径	高さ	調節範囲
R-SR-2525-6	M6	25mm	25mm	19mm

タワー

14.1



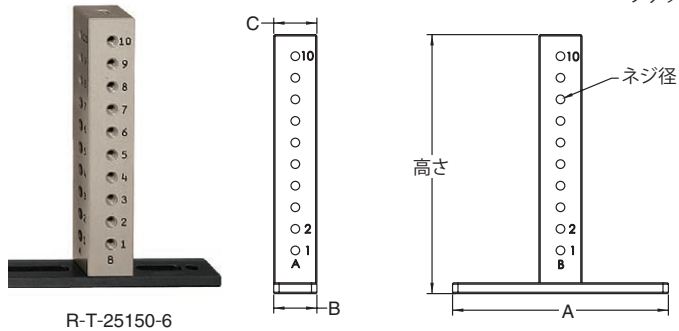
タワー

パーツを垂直に固定します。

パーツ No.	ネジ径	高さ	A	B	C	ネジ穴の列数
---------	-----	----	---	---	---	--------

R-T-25150-6	M6	150mm	127mm	25mm	25mm	1
-------------	----	-------	-------	------	------	---

ソケットヘッドキャップスクリューを含みます。



R-T-25150-6

タワーブロックとベース

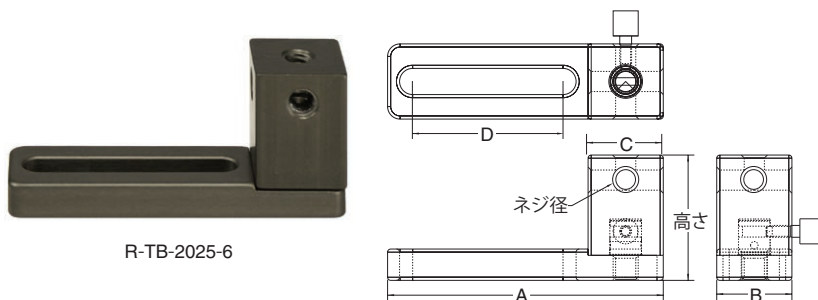
パーツセットアップに対してコンポーネントを垂直に配置します。
360°回転できるように、ベースなしでの使用もできます。

パーツ No.	ネジ径	高さ	A	B	C	D
---------	-----	----	---	---	---	---

R-TB-1619-4	M4	26mm	41mm	16mm	16mm	15mm
-------------	----	------	------	------	------	------

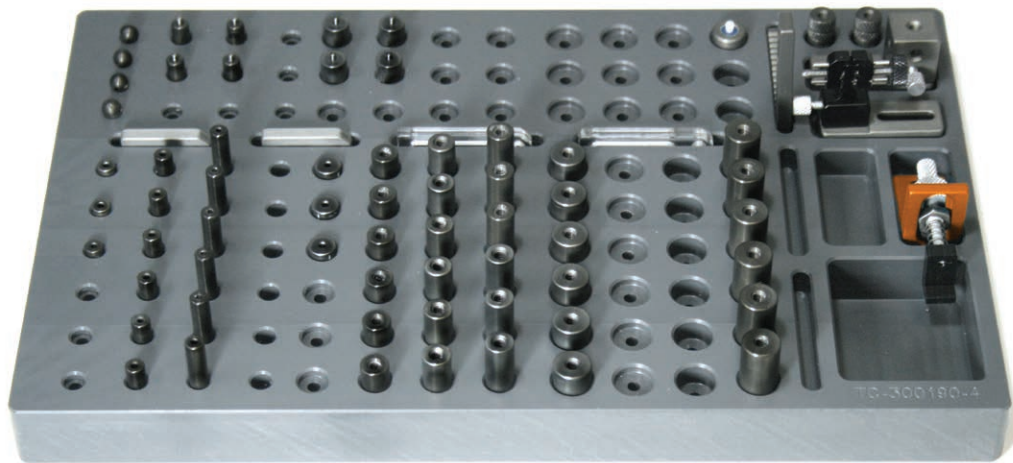
R-TB-2025-6	M6	35mm	70mm	20mm	20mm	35mm
-------------	----	------	------	------	------	------

ソケットヘッドキャップスクリューを含みます。



R-TB-2025-6

トレイ



中型コンポーネントトレイ

コンポーネントの保管、整理用。

パーツ No.	ネジ径	高さ	幅	奥行
R-TC-500200	M6/M8	25mm	500mm	200mm

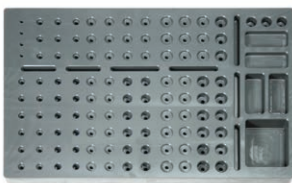


R-TC-500200

小型コンポーネントトレイ

コンポーネントの保管、整理用。

パーツ No.	ネジ径	高さ	幅	奥行
R-TC-300190-4	M4	25mm	300mm	190mm
R-TC-300190-6	M6	25mm	300mm	190mm



R-TC-300190-4

コンポーネント保管ボックス

コンポーネントの保管、整理用の10コンパートメントのボックス。

パーツ No.	高さ	幅	奥行
R-BC10	45mm	203mm	152mm



R-BC10

カスタム治具

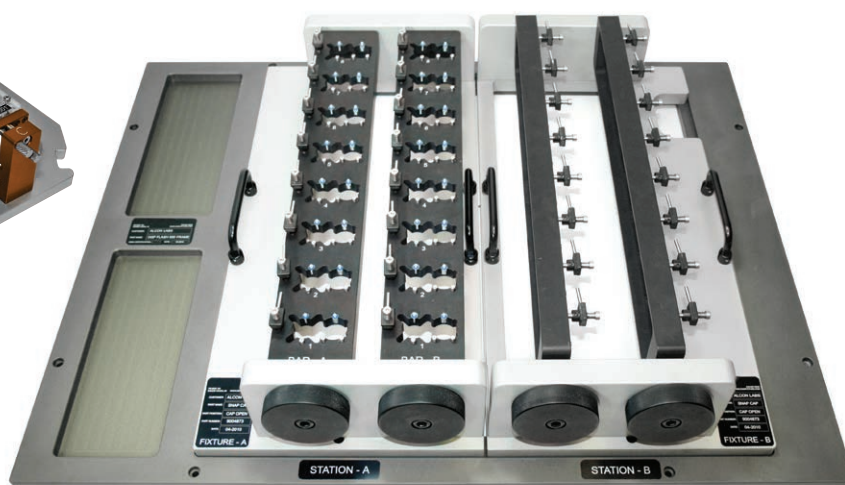
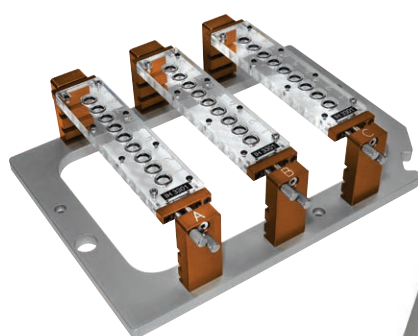
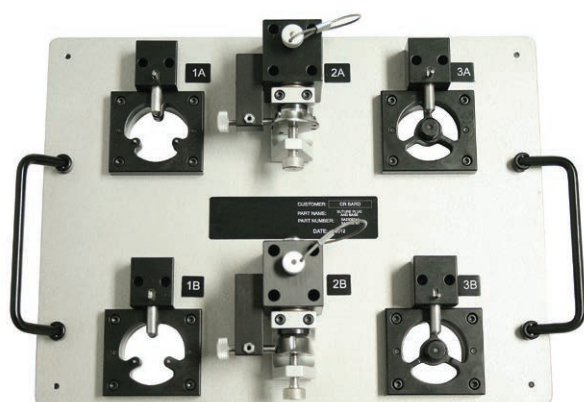
各システム用カスタム治具

レニショーの標準シリーズのモジュラー式治具がニーズに満たない場合でも、お使いの画像測定機システム用カスタム治具をお届けすることができます。

レニショーでは、エンジニアが客先の要求に適したカスタム治具を設計開発することができます。次のような特定用途のあらゆる項目を考慮して設計を行います。

- パーツの測定頻度
- パーツの材質のタイプ、サイズ、形状
- パーツの寸法と交差
- パーツの基準または向き
- 治具の重量とサイズ

写真、パーツ、図面、CAD ファイルをお送りいただければ、参考にさせていただき最高のソリューションを設計する事ができます。詳細については、各国の販売事務所までお問い合わせください。



レニショーについて

レニショーは、製品開発と製造における技術革新では確固たる実績を伴って、エンジニアリング技術のグローバルリーダーとしてその地位を確立してきました。1973年の創業以来一貫して、生産工程に生産性の向上を、製品に品質向上をもたらし、コスト効率の高い自動化ソリューションを実現する最先端の製品を提供しております。

世界各国のレニショー現地法人および販売代理店のネットワークを通して、群を抜く優れたサービスとサポートをお客さまに提供いたします。

取り扱い製品:

- ・ 設計・試作・製造用アプリケーションに使用する積層造形技術、真空鋳造技術
- ・ 歯科技工用CAD/CAMのスキニングシステムおよび歯科技工・補綴製品提供
- ・ 高精度の直線、角度、回転位置決めフィードバックを提供するエンコーダシステム
- ・ 三次元測定機(CMM)およびゲーシングシステム用治具
- ・ 加工済みパーツを比較計測するゲーシングシステム
- ・ 極限の過酷な環境で機能する高速レーザー測定・測量システム
- ・ 工作機械の性能測定およびキャリブレーション用レーザーシステムとボールバーシステム
- ・ 脳神経外科アプリケーション用医療機器製品
- ・ CNC工作機械での段取り・芯だし、工具計測、寸法計測用プローブシステムおよびソフトウェア
- ・ 非破壊方式の素材分析用ラマン分光分析システム
- ・ 三次元測定機(CMM)の測定センサーシステムおよびソフトウェア
- ・ 三次元測定機(CMM)および工作機械プローブ計測のアプリケーション用各種スタイラス

世界各国でのレニショーネットワークについては、Web サイトをご覧ください。www.renishaw.jp/contact。



レニショーでは、本書作成にあたり、細心の注意を払っておりますが、誤記等により発生するいかなる損害の責任を負うものではありません。

© 2013–2016 Renishaw plc. 無断転用禁止。
仕様は予告無く変更される場合があります。

RENISHAW および RENISHAW ロゴに使用されているプローブシンボルは、英国およびその他の国における Renishaw plc の登録商標です。
apply innovation およびレニショー 製品およびテクノロジーの商品名および名称は、Renishaw plc およびその子会社の商標です。本文書内で使用されているその他のブランド名、製品名は全て各々のオーナーの商品名、商標、商標、または登録商標です。



H - 1000 - 0119 - 02

パーツ No.: H-1000-0119-02-A
発行: 10.2016