

RMP60无线电机床测头



www.renishaw.com.cn/rmp60

规格

主要应用		在多功能机床、加工中心及龙门加工中心上进行工件检测和工件找正。
传输类型		无线电跳频 (FHSS) 无线电频率2400 MHz至2483.5 MHz
无线电核准地区		中国、欧洲（欧盟的所有成员国）、日本和美国。 其他地区详情，请联系雷尼绍。
兼容接口		RMI或RMI-Q
工作范围		达15 m
推荐测针		陶瓷测针，长度为50 mm至150 mm
不含刀柄时的重量（包括电池）		876 g
开启/关闭选项		无线电开启 → 无线电关闭或延时关闭
		旋转开启 → 旋转关闭或延时关闭
		刀柄开启 → 刀柄关闭
电池寿命 (2节AA 3.6 V 锂亚硫酰氯电池)	待机时间	最长890天（取决于开启/关闭选项）。
	连续使用	最长1710小时（取决于开启/关闭选项）。
感应方向		±X、±Y、+Z
单向重复性		1.00 μm 2σ (见注1)
测针测力 (见注2和3)		
XY低测力		0.75 N, 76 gf
XY高测力		1.40 N, 143 gf
+Z方向		5.30 N, 540 gf
防护等级		IPX8 (EN/IEC 60529)
工作温度		+5 °C至+55 °C

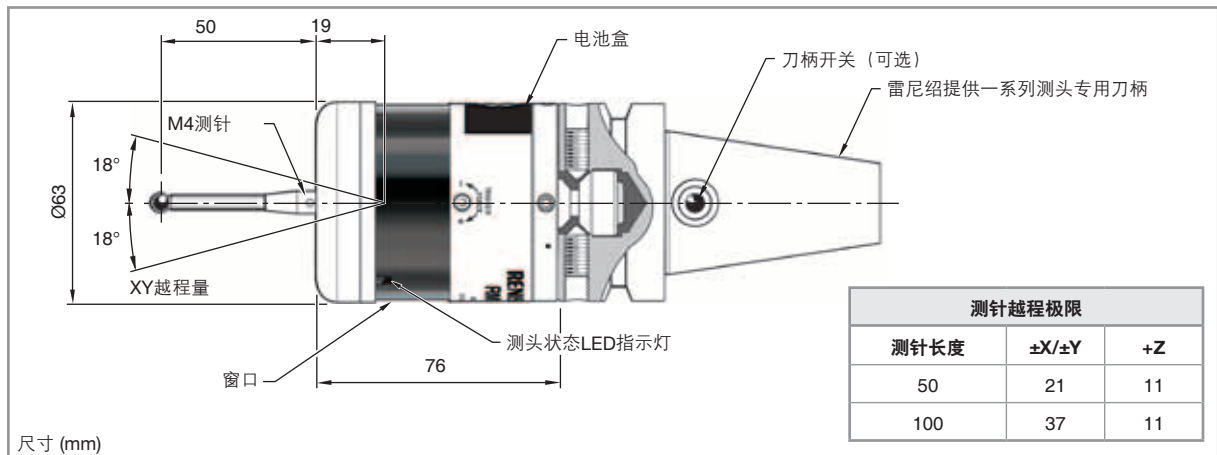
注1 性能指标是在480 mm/min的标准测试速度下采用50mm测针测试得出的。可根据应用场合大幅提高速度。

注2 测力是测头触发时测针对工件施加的力，在一些应用中十分关键。触发后将出现最大施加力（越程）。力的大小取决于相关变量，包括测量速度和机床减速度。

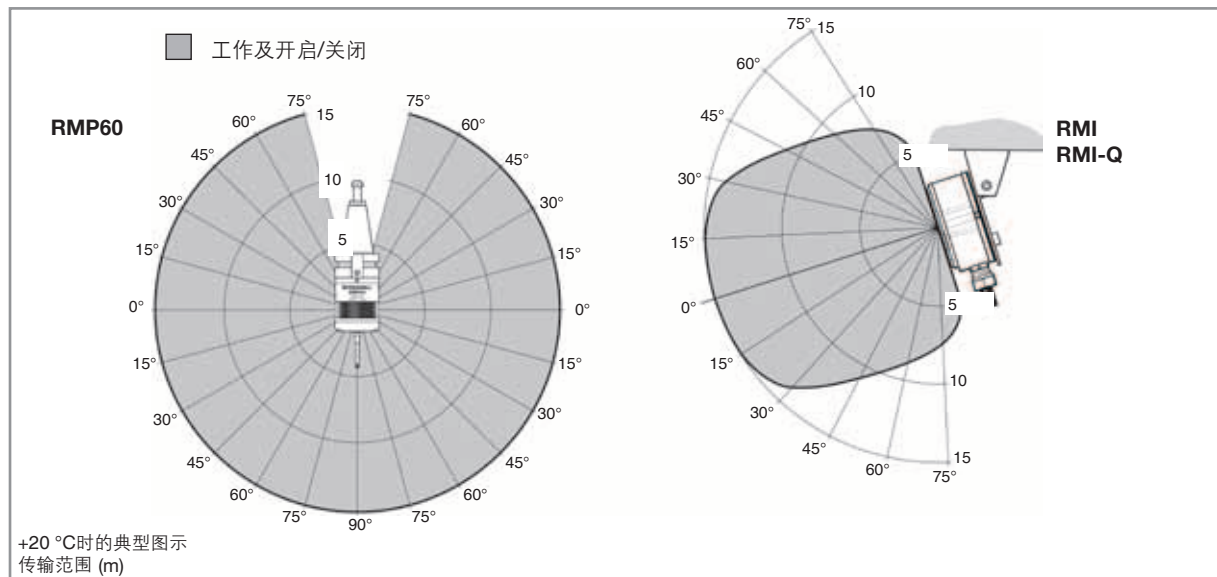
注3 这些都是出厂设定，可手动进行调整。详情请参阅《RMP60安装和使用指南》（雷尼绍文档编号：H-5742-8504）。

更多信息以及最佳应用和性能支持，请联系雷尼绍或访问 www.renishaw.com.cn/rmp60

RMP60尺寸



RMP60信号范围



备件和附件

提供各种备件和附件。如需完整清单，请联系雷尼绍。
 欲了解与RMP60无线电测头配用的各种模块化附件，请参阅规格手册H-2187-8200。

如需查询全球联系方式，请访问
www.renishaw.com.cn/contact



扫描关注雷尼绍官方微信

