

# MP250 meettaster



[www.renishaw.nl/mp250](http://www.renishaw.nl/mp250)

## Specificatie

<b>Voornaamste toepassing</b>	Producten inspecteren en bewerkingen instellen op CNC-slijpmachines.
<b>Soort transmissie</b>	Transmissie met kabel
<b>Compatibele interfaces</b>	HSI
<b>Aanbevolen styli</b>	Koolstofvezel met hoge modulus, lengte 50 mm tot 100 mm
<b>Gewicht</b>	64 g
<b>Meetrichtingen</b>	±X, ±Y, +Z
<b>Herhaalbaarheid in één richting</b>	0,25 µm 2σ (zie opmerking 1)
<b>2D vormafwijking in X en Y</b>	±0,25 µm (zie opmerking 1)
<b>3D vormafwijking in X, Y en Z</b>	±1,00 µm (zie opmerking 1)
<b>Aandrukkraft stylus</b> (zie opmerking 2 en 5) XY-vlak (normaal minimum) +Z richting (normaal minimum)	0,08 N (8 gf) 2,60 N (265 gf)
<b>Overtravelkracht stylus</b> XY-vlak (normaal minimum) +Z richting (normaal minimum)	0,70 N (71 gf) (zie opmerking 3) 5,00 N (510 gf) (zie opmerking 4)
<b>Minimale meetsnelheid</b>	3 mm/minuut
<b>Afdichting</b>	IPX8 (EN / IEC 60529)
<b>Omgevingstemperatuur</b>	+5 °C tot +55 °C

Opmerking 1: Prestaties zijn getest bij een standaard testsnelheid van 480 mm/minuut met een stylus van 35 mm.

Opmerking 2: De aandrukkraft, die in sommige toepassingen kritisch is, is de kracht die de stylus uitoefent op het product wanneer de taster een signaal geeft. De maximale kracht doet zich voor net na het gegeven signaal (tijdens de overtravel). De grootte van de kracht hangt af van de gerelateerde variabelen, waaronder de meetsnelheid en de machinevertraging. **RENGAGE™** Meettasters met **RENGAGE™** bieden ultralage aandrukkraften.

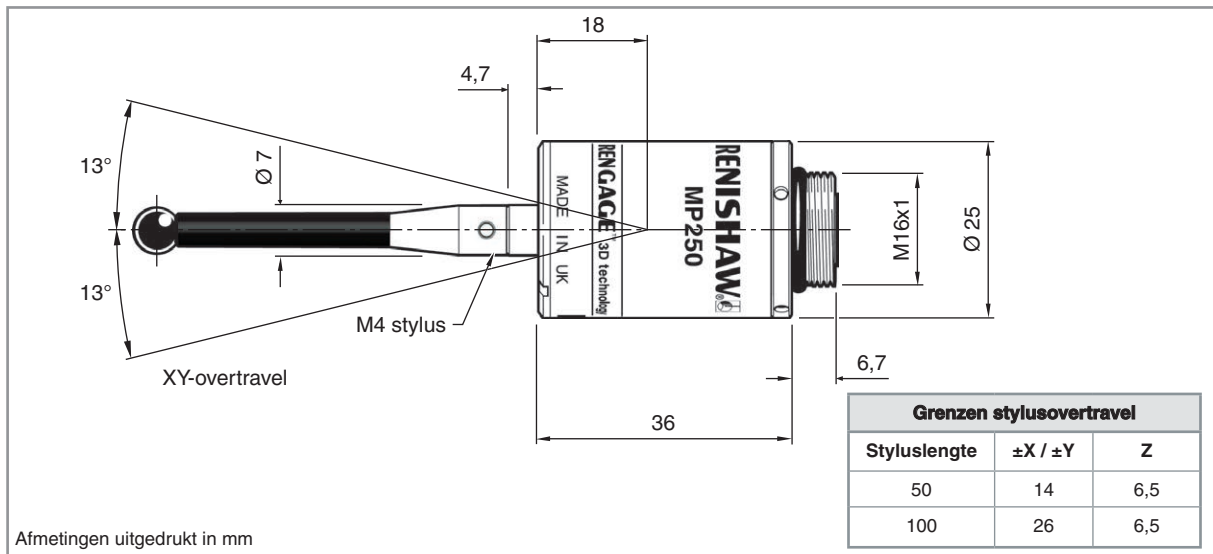
Opmerking 3: De overtravelkracht van de stylus in het XY-vlak treedt 50 µm na het schakelpunt op en stijgt met 0,12 N/mm (12 gf/mm) totdat de bewerkingsmachine stopt (in de richting van de grote kracht).

Opmerking 4: De overtravelkracht van de stylus in +Z richting treedt 11 µm na het schakelpunt op en stijgt met 1,2 N/mm (122 gf/mm) totdat de bewerkingsmachine stopt.

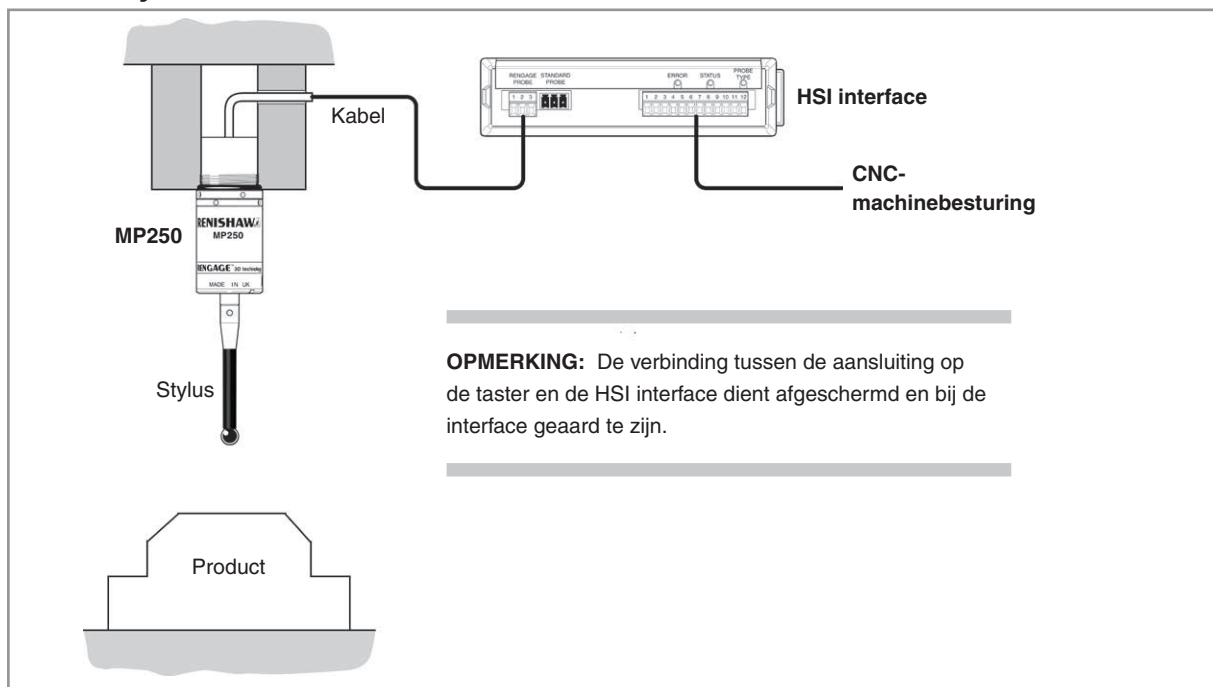
Opmerking 5: Dit zijn de fabrieksinstellingen; deze kunnen niet handmatig aangepast worden.

Voor meer informatie en ondersteuning voor optimale toepassing en de beste prestaties kunt u contact opnemen met Renishaw of de site bezoeken [www.renishaw.nl/mp250](http://www.renishaw.nl/mp250)

## Afmetingen MP250



## MP250 systeem



## Reservedelen en toebehoren

Een volledige reeks reservedelen en toebehoren is leverbaar.  
 Neem contact op met Renishaw voor de gehele lijst.

**Bezoek onze website voor wereldwijde  
 contactgegevens: [www.renishaw.nl/contact](http://www.renishaw.nl/contact)**

