

Оптический датчик для наладки инструмента OTS



www.renishaw.ru/ots

Характеристики

Исполнение		½ AA OTS	AA OTS
Основное назначение		Наладка инструмента и обнаружение его поломки на мало- и среднегабаритных обрабатывающих центрах.	
Передача сигнала		Передача оптического (модулированного) сигнала инфракрасного диапазона	
Совместимые интерфейсы		OMI-2, OMI-2T, OMI-2H, OMI-2C и OSI / OMM-2	
Рабочий диапазон		До 5 м	
Рекомендуемые щупы		Щуп с дисковым наконечником (карбид вольфрама, твёрдость 75 по шкале «С» Роквелла) или щуп с квадратным наконечником (керамика, твёрдость 75 по шкале «С» Роквелла)	
Масса включая щуп с дисковым наконечником (с элементами питания)		870 г	950 г
Режимы включения/выключения		Оптическое включение Оптическое включение	→ Оптическое выключение → Выключение по таймеру
Срок службы батарей (2 литий-тионилхлоридные батарейки ½ AA или AA на 3,6 В)	Продолжительность работы в режиме ожидания	310 дней	730 дней
	При непрерывном использовании	400 часов	800 часов
Направление измерений		±X, ±Y, +Z	
Односторонняя повторяемость		1,00 мкм 2σ (см. примечание 1)	
Усилие срабатывания щупа (см. примечания 2 и 3)		От 1,30 до 2,40 Н, от 133 до 245 гс в зависимости от ориентации	
Класс защиты		IPX8 (EN/IEC 60529)	
Монтаж		Болт с Т-образной головкой M12 (1/2 дюйма) (не поставляется) Дополнительные установочные штыри Spirol для обеспечения повторяемости установки датчика при повторном монтаже (поставляется)	
Рабочая температура		От +5 °C до +50 °C	

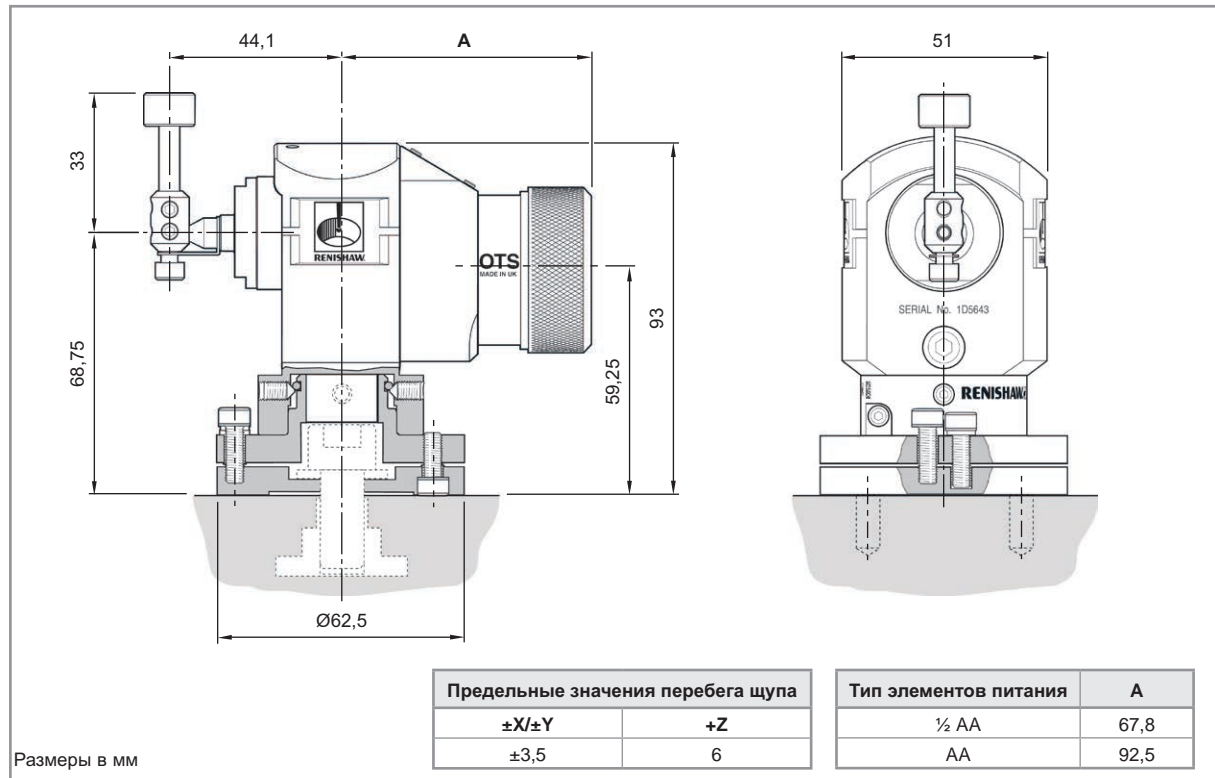
Примечание 1 Проверка эксплуатационных характеристик выполнялась при стандартной скорости 480 мм/мин со щупом 35 мм. В зависимости от требований конкретной задачи может выбираться более высокая скорость.

Примечание 2 Усилие срабатывания – это усилие, оказываемое щупом на измеряемый объект в момент срабатывания датчика. В некоторых случаях величина этого усилия является критическим фактором. Максимальное прилагаемое усилие достигается после точки срабатывания, т. е. при перебеге. Значение усилия зависит от соответствующих переменных факторов, включая скорость измерения и величину замедления перемещения на станке.

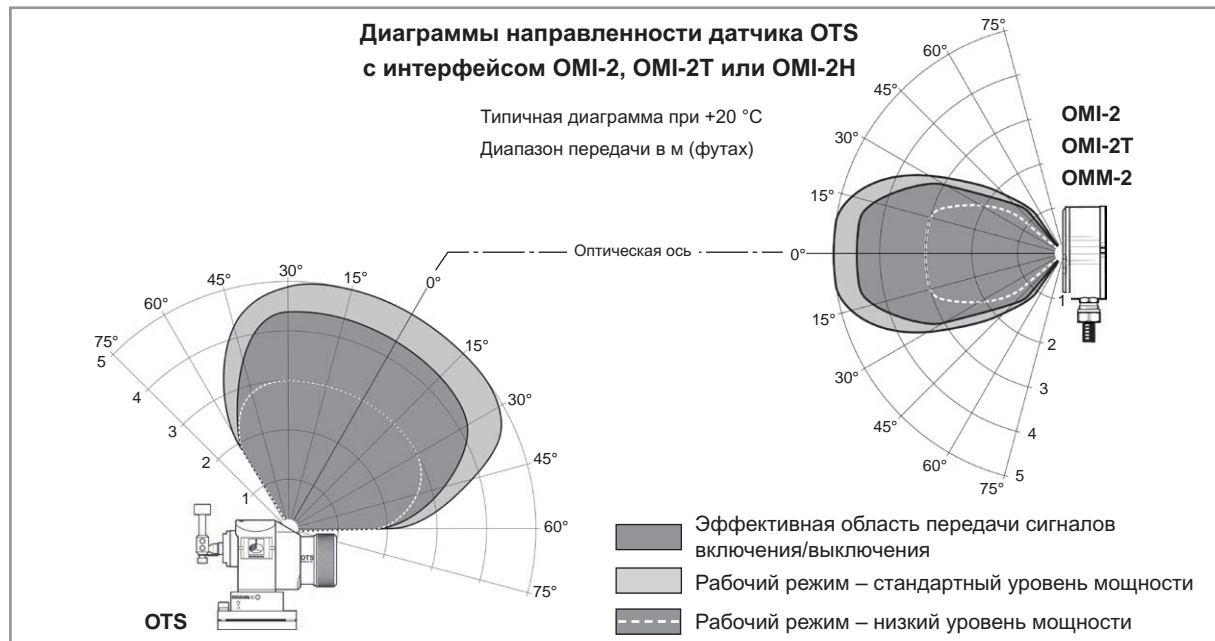
Примечание 3 Это заводские настройки; ручная регулировка не предусмотрена.

Для получения более подробных сведений, включая информацию об оптимальных способах применения и о поддержке, следует обращаться в компанию Renishaw или посетить веб-страницу www.renishaw.ru/ots

Размеры датчик OTS



Диаграммы направленности датчика OTS



Запасные части и дополнительные принадлежности

Предлагается полный спектр запчастей и дополнительных принадлежностей.

Для получения полного списка следует обращаться в компанию Renishaw.

Адреса офисов Renishaw по всему миру указаны на сайте www.renishaw.ru/contact

КОМПАНИЯ RENISHAW ПРИЛОЖИЛА ЗНАЧИТЕЛЬНЫЕ УСИЛИЯ ДЛЯ ОБЕСПЕЧЕНИЯ ПРАВИЛЬНОСТИ ИНФОРМАЦИИ, СОДЕРЖАЩЕЙСЯ В ДАННОМ ДОКУМЕНТЕ НА ДАТУ ЕГО ПУБЛИКАЦИИ. ОДНАКО КОМПАНИЯ НЕ ПРЕДОСТАВЛЯЕТ НИКАКИХ ГАРАНТИЙ ИЛИ СООБЩЕНИЙ В ОТНОШЕНИИ СОДЕРЖАНИЯ НАСТОЯЩЕГО ДОКУМЕНТА. КОМПАНИЯ RENISHAW СНИМАЕТ С СЕБЯ ВСЯКУЮ ОТВЕТСТВЕННОСТЬ ЗА ЛЮБЫЕ НЕТОЧНОСТИ В ДАННОМ ДОКУМЕНТЕ.

