

SFM-D1 Rauheitsmessmodul

Erweiterter Zugang und Messkapazität für integrierte Rauheitsmessungen

Das SFP2 System besteht aus einem Messtaster und verschiedenen SFM Modulen, die speziell für die spezifischen Teile- und Merkmalsanforderungen der Präzisionsfertigung entwickelt wurden. Der Messtaster und die Module sind automatisch mit allen anderen REVO® Messtasteroptionen wechselbar. Dank dieser Flexibilität kann das richtige Werkzeug für die Prüfung einer großen Auswahl an Merkmalen gewählt werden.

Jedes SFM Modul ist ein eigenständiges Messgerät in Miniaturform. Darin integriert ist ein von Renishaw entwickeltes Messsystem, das die Bewegung der Tasterspitze erfasst.



Merkmale

Die D-Baureihe der Module verwendet einen abgewinkelten Arm mit Kufe. Der Tastereinsatz ist dabei in einer Linie zur Kufe angeordnet, um den Zugang zu verformten Oberflächen zu vereinfachen.

Typische Anwendungen

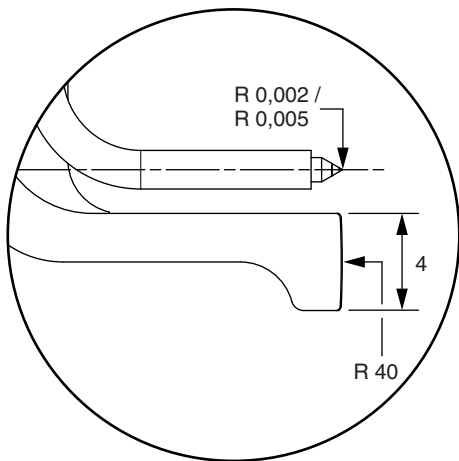
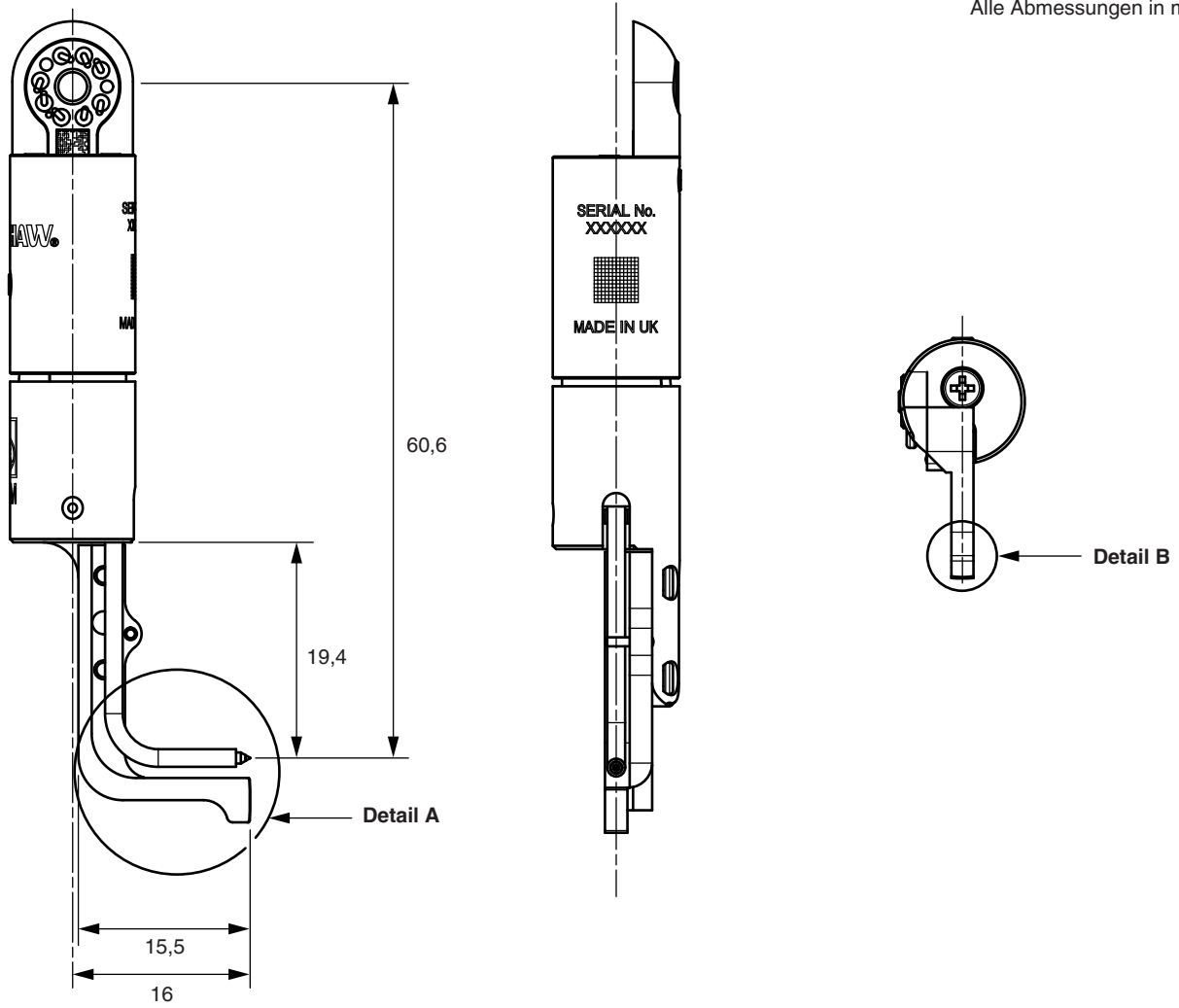
Rotoren, Blisks und Turbinenschaufeln, insbesondere Fußradien.

Spezifikation

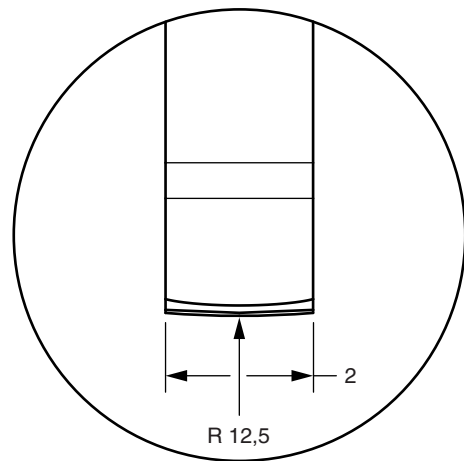
Radius der Diamant-Tastkugel (µm)		2 oder 5
Messbereich für die Rauheitsmessung (µm)	2 µm Module	6,3 bis 0,05 Ra
	5 µm Module	6,3 bis 0,10 Ra
Typische Genauigkeit (Nennwert Ra)*		± (10% + 20 nm)
Konfiguration Kufe / Tastereinsatz		In Linie (Tastereinsatz vor Kufe)
Kufenmaterial		DLC beschichteter nicht rostender Stahl
Nominaler Überstand der Tastereinsatzkugel zur Kufe (mm)		0,5
Länge/Radius der Kufe (mm)		4/40
Breite/Radius der Kufe (mm)		2/12,5
Kontaktkraft der Kufe (N)		0,2
Kontaktkraft des Tastereinsatzes (N)		0,003
Verstellbereich des SFM / SFH Gelenkstücks		±90°
Gewicht (g)		13
Auflösung (nm)		1
Messgeschwindigkeit (mm/s)		Bis 1
Kompatibilität Tastereinsatzhalter		SFH-1, SFH-2
Seitliche Scanfähigkeit		Nein

* Die Genauigkeitswerte hängen von verschiedenen Systemvariablen ab. Hierzu gehören Maschinengröße und -konfiguration, Scanrichtung, Zustand der Tastereinsatzkugel, Teilaufspannsystem und Umgebungsgeräusche.

Alle Abmessungen in mm.




Detail A



Detail B

www.renishaw.de/SFP2

 #renishaw

 +49 (0) 7127 9810

 germany@renishaw.com

© 2017– 2021 Renishaw plc. Alle Rechte vorbehalten. RENISHAW® und das Symbol eines Messtasters sind eingetragene Marken der Renishaw plc. Renishaw Produktnamen, Bezeichnungen und die Marke „apply innovation“ sind Warenzeichen der Renishaw plc oder deren Tochterunternehmen. Andere Markennamen, Produkt- oder Unternehmensnamen sind Marken des jeweiligen Eigentümers. Renishaw plc. Eingetragen in England und Wales. Nummer im Gesellschaftsregister: 1106260. Eingetragener Firmensitz: New Mills, Wotton-under-Edge, Glos, GL12 8JR, Großbritannien. ZWAR HABEN WIR UNS NACH KRÄFTEN BEMÜHT, FÜR DIE RICHTIGKEIT DIESES DOKUMENTS BEI VERÖFFENTLICHUNG ZU SORGEN. SÄMTLICHE GEWÄHRLEISTUNGEN, ZUSICHERUNGEN, ERKLÄRUNGEN UND HAFTUNG WERDEN JEDOCH UNGEACHTET IHRER ENTSTEHUNG IM GESETZLICH ZULÄSSIGEN UMFANG AUSGESCHLOSSEN.

Artikel-Nr.: H-1000-2405-05-A
 Veröffentlicht: 10,2021