

RMI-Q Funksignalempfänger und Interface



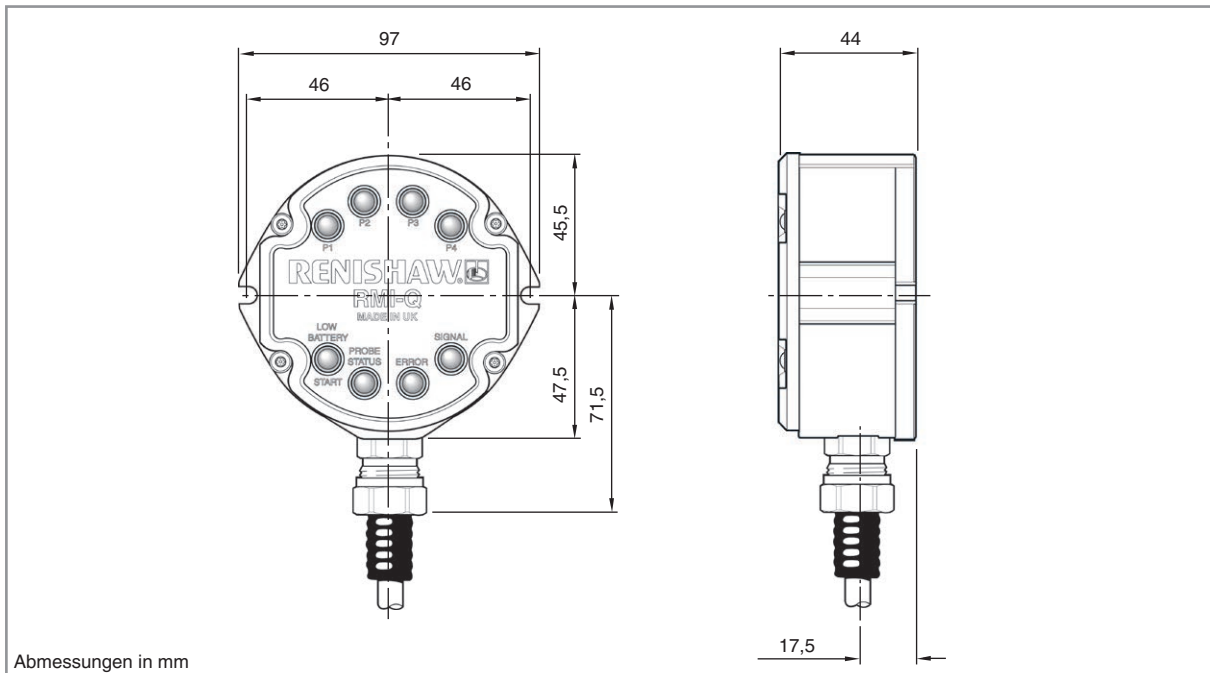
www.renishaw.de/rmi-q

Spezifikationen

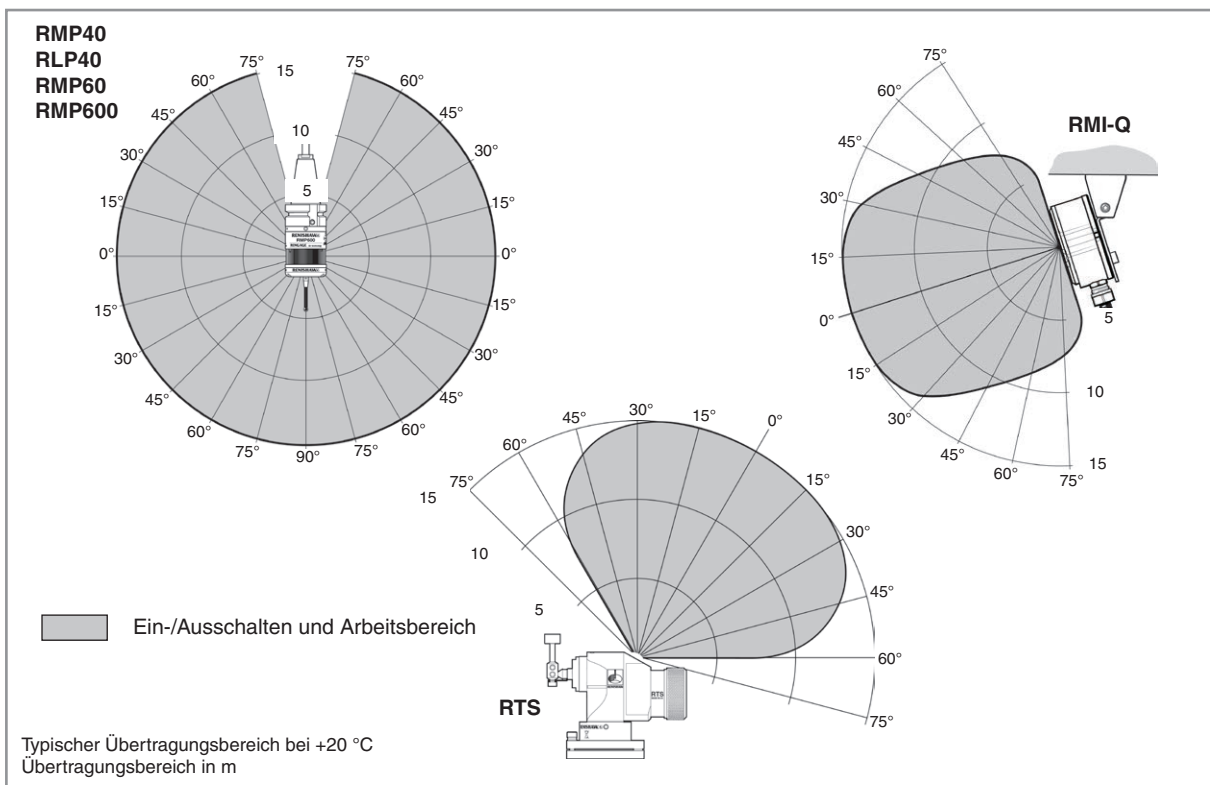
Hauptanwendung	Alle Bearbeitungszentren, 5-Achsen-Maschinen, Doppelspindelmaschinen und Vertikal-Drehzentren	
Signalübertragung	FHSS-Funkübertragung (Frequency Hopping Spread Spectrum) Funkfrequenz 2400 MHz bis 2483,5 MHz	
Regionen mit Funkerlaubnis	China, Europa (alle Länder innerhalb der Europäischen Union), Japan und die USA. Informationen zu anderen Regionen sind bei Renishaw erhältlich.	
Messtaster pro System	Funk M-Befehl Ein = bis zu vier Drehen/Schalter in der Werkzeugaufnahme Ein = Unbegrenzt	
Kompatible Messtaster	RMP40, RMP40M, RLP40, RMP60, RMP60M, RMP600 und RTS	
Reichweite	Für Informationen zum Übertragungsbereich siehe nächste Seite.	
Gewicht	RMI-Q inklusive 8 m Kabel = 1050 g RMI-Q inklusive 15 m Kabel = 1625 g	
Versorgungsspannung	12 V DC bis 30 V DC	
Versorgungsstrom	800 mA Spitzenstrom, <500 mA typisch von 12 V bis 30 V	
Konfigurierbarer M-Befehl-Eingang	Gepulster oder Level-Modus	
Ausgangssignal	Messtasterstatus 1, Batterie schwach, Fehler Spannungsfreie SSR-Ausgänge, die als Schließer oder Öffner konfiguriert werden können. Messtasterstatus 2a 5 V isolierter Leitungstreiberausgang, umkehrbar. Messtasterstatus 2b Leitungstreiber mittels Spannungsversorgung, umkehrbar.	
Ein- und Ausgangssicherung	Schutz der Spannungsversorgung durch rücksetzbare Sicherung. Schutz der Ausgänge durch Überstrom-Schutzschaltung.	
Diagnose-LEDs	Start, Batterie schwach, Messtasterstatus, Fehler, Signalstärke und P1, P2, P3, P4 Systemstatus.	
Kabel (zur Maschinensteuerung)	Spezifikationen	Ø7,6 mm, 16-adriges geschirmtes Kabel, jede Ader 18 x 0,1 mm
	Länge	Standardlängen 8 m und 15 m. Optional auch Kabelsatz mit 30 m und 50 m erhältlich.
Montage	Direktmontage oder gerichtete Montage mit optionaler Halterung (separat erhältlich).	
Schutzklasse	IPX8 (EN/IEC 60529)	
Betriebstemperatur	+5 °C bis +55 °C	

Für weitere Informationen sowie Unterstützung bei der Anwendungs- und Leistungsoptimierung wenden Sie sich bitte an Renishaw oder besuchen Sie www.renishaw.de/rmi-q

Abmessungen



Übertragungsbereich



Kontaktinformationen finden Sie unter
www.renishaw.de/Renishaw-Weltweit

