

FORTiS-S™ gesloten encodersysteem



www.renishaw.nl

Productspecificatie

Meetstandaard	Renishaw roestvaststalen meetschaal met enkelbaans absolute verplaatsingsopname
Thermische uitzettingscoëfficiënt (bij 20 °C)	10,1 ±0,2 µm/m°C
Thermisch nulpunt	In middenpositie (opnamepositie van 0,5 × meetlengte)
Leverbare meetlengtes (mm)	140, 240, 340, 440, 540, 640, 740, 840, 940, 1040, 1140, 1240, 1340, 1440, 1540, 1640, 1740, 1840, 2040, 2240, 2440, 2640, 2840, 3040
Nauwkeurighedsgraden	Hoge graad: ±3 µm Standaard graad: ±5 µm
Resolutie*	0,5 nm, 1 nm, 1,25 nm, 10 nm, 12,5 nm, 25 nm, 50 nm
Interpolatiefout (typisch)	±40 nm
Jitter (RMS)	10 nm
Absoluut seriële communicatie protocol	BiSS C, FANUC (α/ai), Mitsubishi, Panasonic, Siemens DRIVE-CLiQ (met externe interface)
Elektrische aansluiting encoder	Speciale kabelconnector M12 (uitgaande richting door klant te configureren)
Elektrische aansluiting besturing	8-way M12, FANUC 20-way, 10-way Mitsubishi, 17-way M23, 9-way D-Type, 14-way LEMO, flying lead
Kabellengte	Tot 100 m (met verlengkabel)
Voedingsspanning	5 V ±10% 1,25 W maximum (250 mA bij 5 V)
Set-up led	Kleur van led geeft signaalsterkte aan
Maximale snelheid	4 m/s
Versnelling (leeskop ten opzichte van meetschaal)	< 200 m/s ² in meetrichting
Beweegkracht (maximale kracht die nodig is om de leeskop door de afdichtingen te bewegen)	< 5 N
Trilling (55 Hz tot 2000 Hz)	Behuizing: < 300 m/s ² volgens IEC 60068-2-6 Leeskop: < 300 m/s ² volgens IEC 60068-2-6
Schok 11 ms halve sinus	< 300 m/s ² IEC 60068-2-27
Omgevingstemperatuur	0 °C tot 50 °C
Afscherming tegen omgeving	IP53 indien juist geïnstalleerd, IP64 met doorblazen
Vereisten voor doorblazen	Druk van luchtaanvoer = 1 bar bij encoder Bij juiste aanvoerdruk beperkt de bijgeleverde luchtslangtule de luchtstroom tot 2 l/min
Gewicht	0,27 kg + 2,0 kg/m

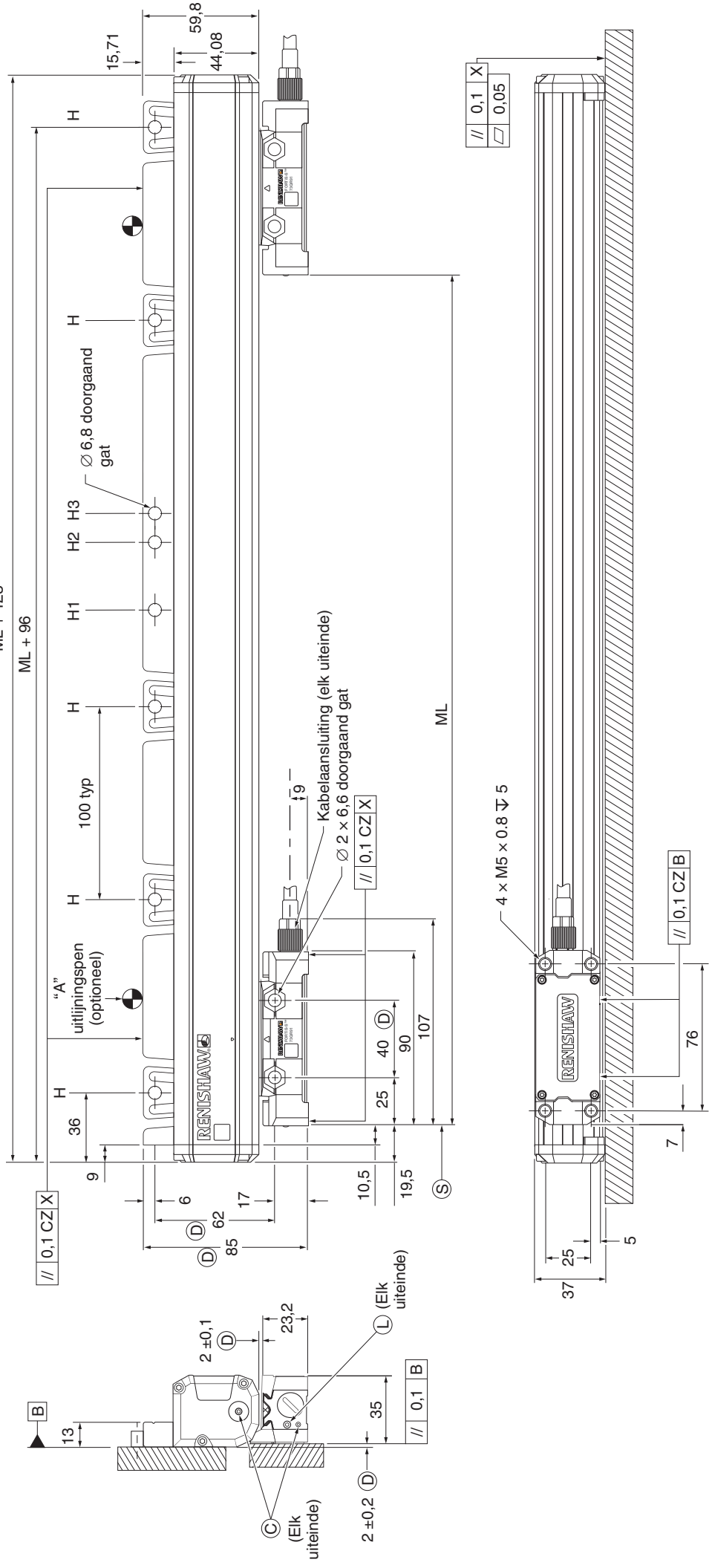
* Zie pagina 2.

Resolutie per nauwkeurigheds klassen en de seriële uitgangs protocol – standaard opties

Nauwkeurigheds klasse	Seriële communicatie interface	Resolutie nm	
		Enkele	Dubbele
3 μm	BiSS C, Mitsubishi, Panasonic, Siemens DRIVE-CLiQ	1	
	FANUC		1 / 0,5
5 μm	BiSS C, Mitsubishi, Panasonic, Siemens DRIVE-CLiQ	10	
		50	
	FANUC		50 / 12,5
			50 / 25

Installatietekeningen van FORTIS systeem

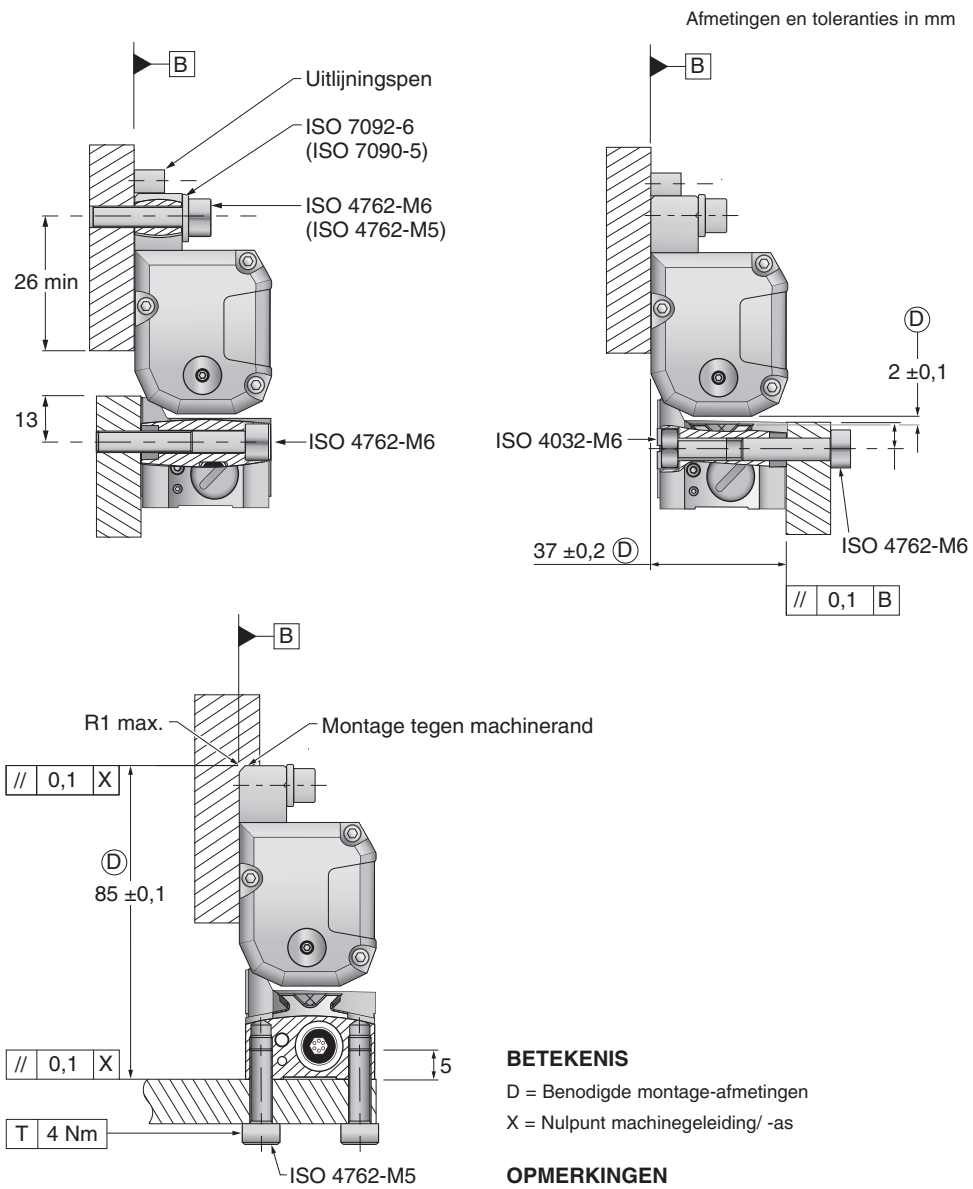
Afmetingen en toleranties in mm



BETEKENIS

- A = Aanbevolen locaties van uitlijningspennen voor profiel (indien nodig)
- Naast eerste en laatste flexibele gat en om de 300 tot 500 mm
- C = Aansluiting voor perslucht
- D = Benodigde montage-afmetingen
- H1 = Flexibele montagegaten
- H2 en H3 = Vaste montagegaten (bij voorkeur)
- L = Meeteilengte
- S = Begin van meetlengte
- X = Nulpunt machinegeleiding/-as

Montage-oriëntaties



BETEKENIS

D = Benodigde montage-afmetingen
X = Nulpunt machinegeleiding/ -as

OPMERKINGEN

- ▶ Zijaanzichten tonen alternatieve montage-oriëntaties.
- ▶ Schroefmaten tussen haakjes zijn toelaatbare alternatieven.

Artikelnummer samenstellen

	F	S	1	0	0	B	304	S	C	36B	X	001	X
Product F - FORTiS													
Series S - Standaard (37 mm) N - Smal (18 mm)													
Encodertype 1 - Absoluut													
Meetschaaltype 0 - 30 µm B code RTLA													
Eindkappen 0 - Standaard 1 - Kleine eindkappen (alleen type N)													
Configuratie afdichtranden A - DuraSeal™ x 1 B - DuraSeal x 2 (alleen type S)													
Meetlengte* FORTiS-S 014 = 140 mm tot 304 = 3040 mm FORTiS-N 007 = 70 mm tot 204 = 2040 mm													
Nauwkeurigheid systeem S - Standaard nauwkeurigheid H - Hoge nauwkeurigheid													
Positie thermisch nulpunt C - Centraal geplaatst†													
Seriële communicatie interface 36B - BiSS 36-bits 37F - 37-bits FANUC α en ai 40N - 40-bits Mitsubishi 4-draads 48P - 48-bits Panasonic 28D - Siemens DRIVE-CLiQ 28-bits (alleen 50 nm) 30D - Siemens Drive-CLiQ 30-bits (alleen 10 nm) 34D - Siemens Drive-CLiQ 34-bits (alleen 1 nm)													
Functionele veiligheid X - Standaard S - Functioneel veilig (alleen BiSS Safety en Siemens DRIVE-CLiQ)													
Resolutie 001 - 1 nm (alle protocollen behalve FANUC) 010 - 10 nm (alle protocollen behalve FANUC) 050 - 50 nm (alle protocollen behalve FANUC) T12 - 1 / 0,5 nm (alleen FANUC) 108 - 10 / 1,25 nm (alleen FANUC) 502 - 50 / 25 nm (alleen FANUC) 504 - 50 / 12,5 nm (alleen FANUC)													
Extra veld X - Standaard, geen optie D - Standaard encoder met een extra leeskop													

*Raadpleeg voor alle toelaatbare meetlengtes de tabel met specificaties.

†Neem voor andere nulpuntposities contact op met uw plaatselijke Renishaw-vertegenwoordiging.

Bezoek onze website voor wereldwijde contactgegevens: www.renishaw.nl/contact

© 2020-2022 Renishaw plc. Alle rechten voorbehouden.

RENISHAW® en het tasterembleem zijn geregistreerde handelsmerken van Renishaw plc. Productnamen en vermeldingen van Renishaw en het merk "apply innovation" zijn handelsmerken van Renishaw plc of van zijn dochterondernemingen.

BiSS® is een geregistreerd handelsmerk van iC-Haus GmbH.

Andere merknamen, productnamen en bedrijfsnamen zijn handelsnamen van de respectievelijke eigenaren. HOEWEL AANZIENLIJKE INSPANNINGEN ZIJN VERRICHT OM BIJ PUBLICATIE DE NAUWKEURIGHEID VAN DIT DOCUMENT TE VERIFIËREN, ZIJN ALLE GARANTIES, VOORWAARDEN, REPRESENTATIES EN AANSPRAKELIJKHEDEN, OP WELKE MANIER DAN OOK ONTSTAAN, UITGESLOTEN VOOR ZOVER TOEGESTAAN DOOR DE WET.

RENISHAW BEHOUDT ZICH HET RECHT VOOR OM WIJZIGINGEN IN DIT DOCUMENT, DE APPARATUUR EN/OF DE SOFTWARE EN DE HIERIN BESCHREVEN SPECIFICATIES DOOR TE VOEREN, ZONDER DE VERPLICHTING OM EEN KENNISGEVING TE VERSTREKKEN VAN DERGELIJKE VERANDERINGEN.

Renishaw plc. Geregistreerd in Engeland en Wales. Bedrijfsnr.: 1106260.

Statutaire zetel: New Mills, Wotton-under-Edge, Gloucestershire, GL12 8JR, Verenigd Koninkrijk.

Artikelnr.: L-9517-9944-01-A

Uitgegeven: 02.2022