

Sistema de encóder encapsulado FORTiS-S™



Especificación del producto

Estándar de medición	Regla de acero inoxidable Renishaw con codificación absoluta de una pista
Coefficiente de expansión térmica (a 20 °C)	10,1 ±0,2 µm/m/°C
Punto de obtención de datum térmico	En posición central (posición de encóder de 0,5 × longitud de medición)
Longitudes de medición disponibles (mm)	140, 240, 340, 440, 540, 640, 740, 840, 940, 1040, 1140, 1240, 1340, 1440, 1540, 1640, 1740, 1840, 2040, 2240, 2440, 2640, 2840, 3040, 3240, 3440, 3640, 3840, 4040, 4240
Grados de precisión	Grado alto: ≤ ±3 µm (disponible en longitudes de hasta 3040 mm) Grado estándar: ≤ ±5 µm
Resolución ¹	0,5 nm, 1 nm, 1,25 nm, 10 nm, 12,5 nm, 25 nm, 50 nm
Error de subdivisión (normal)	±40 nm
Fluctuación (RMS)	10 nm
Interfaz en serie para posición absoluta	BiSS C, FANUC (α/ai), Panasonic, Mitsubishi, Siemens DRIVE-CLiQ (con interfaz externa), Yaskawa
Conexión eléctrica del encóder	Cable de conexión M12 especial (el cliente puede modificar la dirección de salida)
Conexión eléctrica del control	8 vías M12, FANUC 20 vías, 10 vías Mitsubishi, 17 vías M23, 9 vías Tipo D, 14 vías LEMO, cable aéreo
Longitud del cable	Hasta 100 m (con cable alargador)
Alimentación	5 V ±10% 1,25 W máximo (250 mA a 5 V)
LED de configuración	Colores del LED indicador de intensidad de señal
Velocidad máxima	4 m/s
Aceleración (cabeza lectora relativa a la regla)	< 200 m/s ² en la dirección de medición
Fuerza de movimiento (fuerza máxima necesaria para mover la cabeza lectora a través de las juntas)	< 5 N
Vibración (de 55 a 2000 Hz)	Encapsulado: < 300 m/s ² conforme a IEC 60068-2-6 Cabeza lectora: < 300 m/s ² conforme a IEC 60068-2-6
Descarga 11 ms medio seno	< 300 m/s ² IEC 60068-2-27
Temperatura operativa	De 0°C a 50 °C
Protección ambiental	IP53 instalado correctamente, IP64 con purga de aire
Requisitos de purga de aire	Presión de suministro de aire = 1 bar en el encóder Con la presión de suministro de aire correcta, la boquilla de conexión suministrada limita el caudal de aire a 2 l/min
Peso	0,27 kg + 2,0 kg/m

¹ Consulte la página 2.

Resolución respecto al grado de precisión y al interfaz de serie – opciones estándares

Grado de precisión	Interfaz en serie	Resolución (nm)	
		Sencillo	Doble
3 µm	BiSS C, Mitsubishi, Panasonic, Siemens DRIVE-CLiQ, Yaskawa	1	
	FANUC		1/ 0,5
5 µm	BiSS C, Mitsubishi, Panasonic, Siemens DRIVE-CLiQ, Yaskawa	10	
		50	
	FANUC		50/ 12,5
			50/ 25

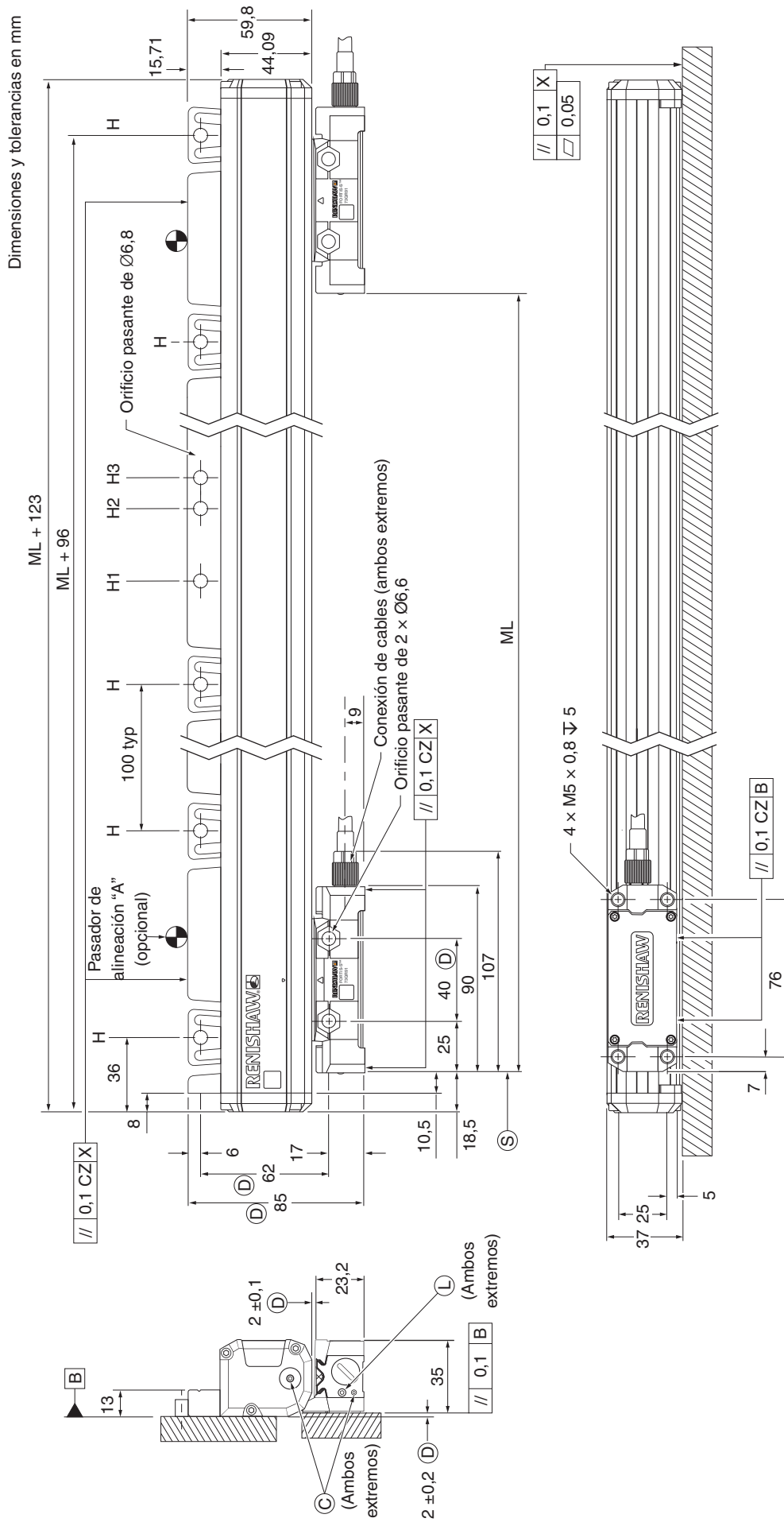
NOTA: Para encóderes con protocolo de comunicación BiSS-C, la longitud estándar del valor de posición es de 36 bits. Sin embargo, para adaptarse a controles que requieran una longitud de posición menor, se dispone de versiones con 26 bit o 32 bit (únicamente con una precisión estándar de 5 µm).

Longitud del valor de posición	Código de nomenclatura	Grado de precisión	Opciones de resolución (nm)		
			1	10	50
36 bits	36B	3 µm	OK	No aplicable	No aplicable
		5 µm	No aplicable	OK	OK
32 bits	32B		No aplicable	OK	No aplicable
26 bits	26B		No aplicable	No aplicable	OK

NOTA: Para encóderes con protocolo de comunicación Siemens DRIVE-CLiQ, la longitud del valor de posición está relacionada con la resolución, que a su vez está asociada con el grado de precisión. A continuación, se muestran las 3 opciones:

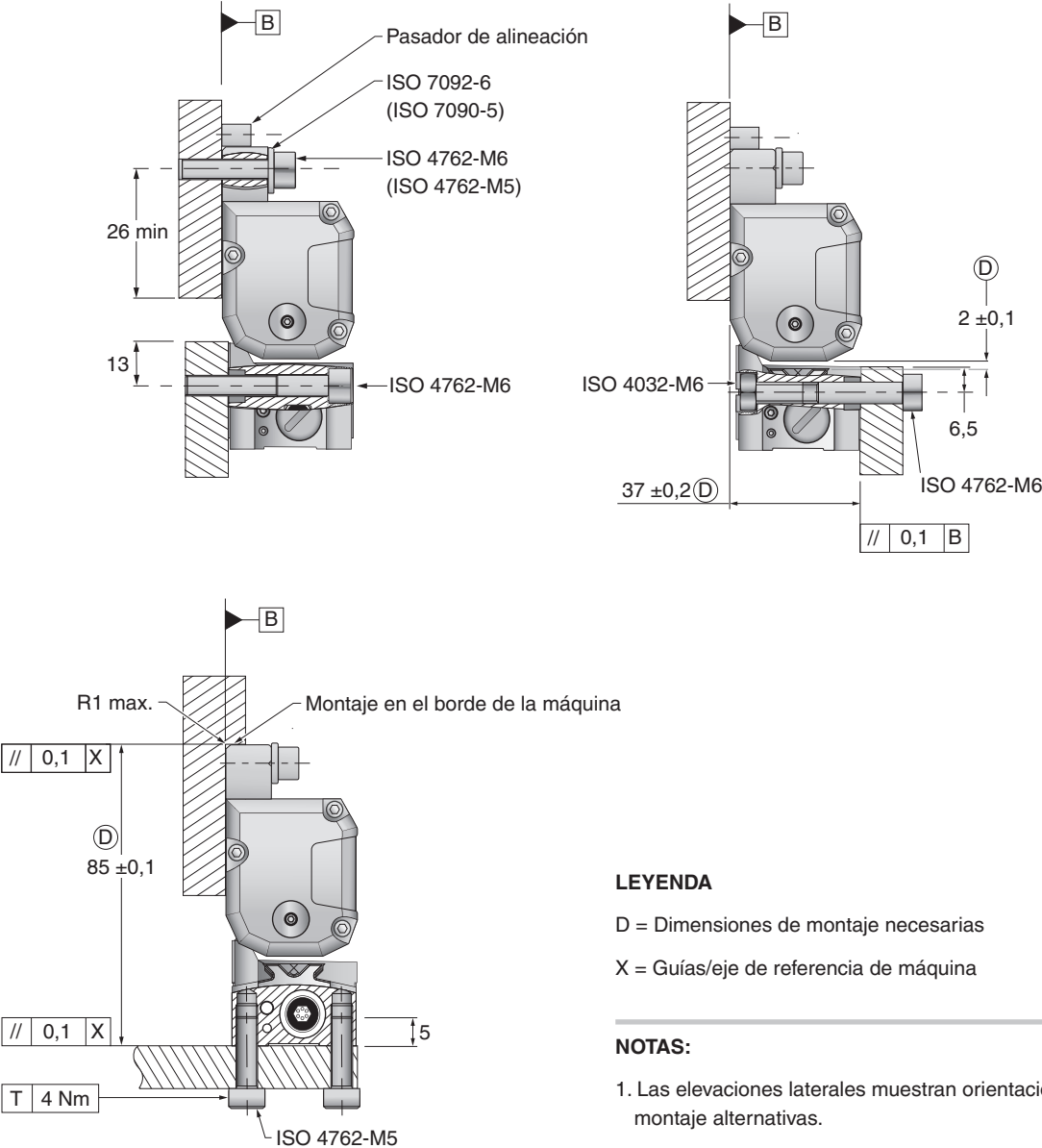
Longitud del valor de posición	Código de nomenclatura	Grado de precisión	Opciones de resolución (nm)
34 bits	34D	3 µm	1
30 bits	30D	5 µm	10
28 bits	28D	5 µm	50

Diagramas de instalación del sistema FORTiS



Orientaciones de montaje

Dimensiones y tolerancias en mm



LEYENDA

D = Dimensiones de montaje necesarias
X = Guías/eje de referencia de máquina

NOTAS:

1. Las elevaciones laterales muestran orientaciones de montaje alternativas.
2. Los tamaños de rosca entre paréntesis son alternativas permitidas.

Terminología

	F	S	1	0	0	B	304	S	C	36B	X	001	X
Producto F - FORTiS													
Serie S - Estándar (37 mm) N - Estrecha (18 mm)													
Tipo de encóder 1 - Absoluto													
Tipo de regla 0 - 30 µm código B RTLA													
Protectores 0 - Estándar 1 - Protectores pequeños (solo tipo N)													
Configuración de retenes A - DuraSeal™ x 1 B - DuraSeal x 2 (solo tipo S)													
Longitud de medición ¹ FORTiS-S 014 = 140 mm a 424 = 4240 mm FORTiS-N 007 = 70 mm a 204 = 2040 mm													
Precisión del sistema S - Precisión estándar H - Alta precisión (disponible en longitudes de hasta 3040 mm)													
Punto de obtención de datum térmico X - Sin datum C - Posición central ²													
Interfaz de serie 26B - BiSS 26 bits (solo 50 nm) 32B - BiSS 32 bits (solo 10 nm) 36B - BiSS 36 bits 37F - 37 bits FANUC α y αi 40N - 40 bits Mitsubishi 4 cables 48P - 48 bits Panasonic 28D - Siemens DRIVE-CLiQ 28 bits (solo 50 nm) 30D - Siemens DRIVE-CLiQ 30 bits (solo 10 nm) 34D - Siemens DRIVE-CLiQ 34 bits (solo 1 nm) 36Y - 36 bit Yaskawa													
Seguridad funcional X - Estándar S - Seguridad funcional (solo protocolos de seguridad BiSS y DRIVE-CLiQ de Siemens)													
Resolución 001 - 1 nm (todos los protocolos excepto FANUC) 010 - 10 nm (todos los protocolos excepto FANUC) 050 - 50 nm (todos los protocolos excepto FANUC) T12 - 1 / 0,5 nm (solo FANUC) 108 - 10 / 1,25 nm (solo FANUC) 502 - 50 / 25 nm (solo FANUC) 504 - 50 / 12,5 nm (solo FANUC)													
Campo adicional X - Estándar, sin opción D - Encóder estándar con una cabeza lectora adicional ³													

¹ Para ver todas las opciones de longitud de medición permitidas, consulte la tabla de especificaciones.

² Para obtener más información sobre datum, consulte a su representante local de Renishaw.

³ Para mayor información, vea el manual *Sistema de encóder encapsulado FORTiS-S con múltiples cabezas lectoras* (n.º de referencia Renishaw M-6725-9184).

www.renishaw.com/contact

#renishaw

+34 93 663 34 20

spain@renishaw.com

© 2020–2025 Renishaw plc. Reservados todos los derechos. Este documento no se puede copiar ni reproducir parcial o íntegramente, ni transferir a cualquier soporte o idioma por ningún medio sin el permiso previo por escrito de Renishaw.
RENISHAW® y el símbolo de la sonda son marcas registradas de Renishaw plc. Los nombres de productos, denominaciones y la marca 'apply innovation' de Renishaw son marcas de Renishaw plc o sus filiales. Otras marcas, productos o nombres comerciales son marcas registradas de sus respectivos titulares.
AUNQUE SE HAN LLEVADO A CABO ESFUERZOS CONSIDERABLES PARA COMPROBAR LA EXACTITUD DEL PRESENTE DOCUMENTO, CUALQUIER GARANTÍA, CONDICIÓN, DECLARACIÓN Y RESPONSABILIDAD, COMOQUIERA QUE SE DERIVE DEL MISMO, QUEDAN EXCLUIDAS EN LA MEDIDA PERMITIDA POR LA LEGISLACIÓN. RENISHAW SE RESERVA EL DERECHO DE IMPLEMENTAR CAMBIOS EN EL PRESENTE DOCUMENTO Y EN EL EQUIPO Y/O SOFTWARE Y LAS ESPECIFICACIONES AQUÍ DESCRITAS SIN LA OBLIGACIÓN DE NOTIFICAR DICHOS CAMBIOS.
Renishaw plc. Registrada en Inglaterra y Gales. N.º de sociedad: 1106260. Domicilio social: New Mills, Wotton-under-Edge, Gloucestershire, GL12 8JR, Reino Unido.
Por razones de legibilidad, en este documento se utiliza el masculino para los nombres y sustantivos personales. Los términos correspondientes se aplican generalmente a todos los géneros en términos de igualdad de trato. La forma abreviada del lenguaje obedece únicamente a razones editoriales y no implica juicio alguno.

Nº de referencia: L-9517-9942-02-C
Edición: 04.2025