

# EVOLUTE™ 光学式 アブソリュートエンコーダシステム



EVOLUTE™ は、RESOLUTE™ エンコーダで採用されて高い評価を得た技術を内蔵した光学式エンコーダです。真のアブソリュート、スケールピッチ 50 $\mu$ m、広い取付け公差、汚れへの高い耐性が特徴です。



ピッチ 50 $\mu$ m のスケールの採用により、500 $\mu$ m という広い取付け公差を確保しています。さらに、目盛りがシングルトラックのため、汚れへの耐性が向上しています。冗長性のあるデータを頑丈なスケールに符号化することで、位置誤差のリスクを最小限に抑えており、同時に、高性能な誤差チェック機構により、位置の確立ができない場合には、エラーフラグが確実に立つようになっています。

EVOLUTE の最高分解能は 50nm を誇ります。また、高機能光学部品と高速信号処理により、周期誤差 $\pm$ 150nm、ノイズ (ジッタ) 10nm RMS を実現しています。

EVOLUTE の機械的仕様は、RESOLUTE と同一です。両面テープ式の RTLA50-S または FASTRACK スケールガイドシステムと使用する RTLA50 と組み合わせます。

- 非接触光学式「真の」アブソリュートエンコーダシステム：バッテリー不要
- 対応シリアルインターフェース: BiSS C (単一方向)、FANUC、Mitsubishi、Panasonic、Siemens DRIVE-CLiQ、Yaskawa
- 広い取付け公差で取付けが簡単
- 汚れ、傷、薄い油汚れに対する優れた耐性
- 分解能: 50nm、100nm、500nm
- 最高速度 100m/s (全分解能で)
- 周期誤差 $\pm$ 150nm でスムーズな速度制御
- 高い位置決め安定性を実現する 10nm 未満のジッタ
- 内蔵の独立位置チェックアルゴリズムで安全性向上
- リードヘッドの取付け向きに制限なし。カウント増加方向はスケールの向きにのみ依存
- セットアップ LED 内蔵でエンコーダの取付けと状態の診断が簡単
- 最高動作温度 80°C
- 高温アラーム内蔵
- RTLA50-S または RTLA50/FASTRACK™ と使用
- スケール最大長 10.2m
- 高度診断ツール ADTa-100 (アクセサリ)

## 対応リニアスケール

	RTLA50-S <sup>1</sup> 両面テープ付き ステンレススチールテープスケール	RTLA50/FASTRACK™ ステンレススチールテープスケール と両面テープ付きガイド
		
形状 (高さ×幅)	0.4mm×8mm (両面テープ込み)	RTLA50 スケール: 0.2mm×8mm FASTRACK ガイド: 0.4mm×18mm (両面テープ込み)
精度 (20°C時)	±10µm/m	±10µm/m
最大長 <sup>2</sup>	10.2m	RTLA50: 最長 10.2m FASTRACK: 25m
熱膨張率 (20°C時)	10.1±0.2µm/m/°C	10.1±0.2µm/m/°C

詳細については、EVOLUTE™/RTLA50 データシート (レニショーパーツ No. L-9517-9631) を参照してください。  
データシートは、[www.renishaw.com/evolutedownloads](http://www.renishaw.com/evolutedownloads) からダウンロードできます。

- <sup>1</sup> RTLA50-S で 2m を超える場合は、RTLA50-S ではなく RTLA50/FASTRACK の使用を推奨します。  
<sup>2</sup> 分解能やシリアルインターフェースによってはスケールの最大長が制限される場合があります。  
詳細については、3 ページの「分解能とスケール長」を参照してください。

## リニアエンコーダシステム

### 分解能とスケール長

最大スケール長は、シリアルインターフェース、リードヘッドの分解能および位置ビット数に依存します。

各システムの最大スケール長については、下表をご覧ください。


シリアルインターフェース	位置データのビット	分解能		
		50nm	100nm	500nm
BiSS C (単一方向)	26bit	3.35m	6.7m	10.2m
	32bit	10.2m	10.2m	10.2m
	36bit	10.2m	10.2m	10.2m
FANUC	37bit	10.2m	10.2m	10.2m
Mitsubishi	40bit	10.2m	10.2m	10.2m
Panasonic	48bit	10.2m	10.2m	10.2m
Siemens DRIVE-CLiQ	28bit	10.2m	-	-
Yaskawa	36bit	10.2m	10.2m	10.2m

### 速度

各システムの最高速度については、下表をご覧ください。

シリアルインターフェース	位置データのビット	分解能		
		50nm	100nm	500nm
BiSS C (単一方向)	26bit	100m/s	100m/s	100m/s
	32bit	100m/s	100m/s	100m/s
	36bit	100m/s	100m/s	100m/s
FANUC	37bit	100m/s	100m/s	100m/s
Mitsubishi	40bit	100m/s	100m/s	100m/s
Panasonic	48bit (A5 シリーズ使用時)	20m/s	40m/s	100m/s
	48bit (A6 シリーズ使用時)	100m/s	100m/s	100m/s
Siemens DRIVE-CLiQ	28bit	100m/s	-	-
Yaskawa	36bit	100m/s	100m/s	100m/s

## 一般仕様

	BiSS C (単一方向)、FANUC、 Mitsubishi, Panasonic, Yaskawa	Siemens DRIVE-CLiQ <sup>1</sup>
電源	5V±10%、最高 1.25W (250mA @ 5V) <sup>2</sup>  リップル: 最大 200mVpp@最大周波数 500kHz	最高 3.05W (リードヘッド: 1.25W + シングルインプットインターフェース: 1.8W) <sup>3</sup>  DC24V は DRIVE-CLiQ ネットワークから供給。  リップル: 最大 200mVpp@最大周波数 500kHz
温度	保管時 (システム) リードヘッド (動作時) インターフェース (動作時)	-20°C~+80°C 0°C~+80°C N/A
湿度	相対湿度 95% (結露なきこと) IEC 60068-2-78	
防水防塵性能	リードヘッド インターフェース	IP64 IP67
加速度	動作時 500m/s <sup>2</sup> 、3 軸 (リードヘッドのみ)	
リードヘッドに対するスケールの最高加速度 <sup>4</sup>	2000m/s <sup>2</sup>	
振動	リードヘッド (動作時) インターフェース (動作時)	サイン波 300m/s <sup>2</sup> @55Hz~2000Hz、3 軸 サイン波 100m/s <sup>2</sup> @55Hz~2000Hz、3 軸
衝撃	非動作時 (システム) 1000m/s <sup>2</sup> 、6ms、½ sine、3 軸	
質量	リードヘッド リードヘッドケーブル インターフェース	18g 32g/m N/A
EMC 準拠	IEC 61800-5-2 Annex E	
リードヘッドケーブル	7 芯、錫メッキ焼戻し銅、AWG28 シングルシールド式、外径 4.7±0.2mm 屈曲寿命: 曲げ半径 20mm で>40×10 <sup>6</sup> サイクル UL 準拠コンポーネント 	
リードヘッドケーブルの最大長	3m	3m (接続先: コントローラまたは インターフェース)  (インターフェースからコントローラ までの最大ケーブル長については、 Siemens DRIVE-CLiQ の仕様を参照 してください)

注意: EVOLUTE エンコーダシステムは、当該 EMC (電磁波妨害適合性) 規格にあわせて設計されていますが、EMC に準拠するには正しい組付けを行う必要があります。シールドに関する手順については特に注意してください。

<sup>1</sup> EVOLUTE Siemens DRIVE-CLiQ リードヘッドを動作させるには、Siemens DRIVE-CLiQ インターフェースが必要です。

<sup>2</sup> 電流消費値は、EVOLUTE システムが終端されている場合の値です。IEC 60950-1 の SELV 要件に準拠した DC5V から電源を供給してください。

<sup>3</sup> 電流消費値は、EVOLUTE Siemens DRIVE-CLiQ システムが終端されている場合の値です。EVOLUTE Siemens DRIVE-CLiQ システムには、IEC 60950-1 の SELV 要件に準拠した DC24V から電源を供給してください。

<sup>4</sup> 最も遅い通信速度を使用した場合のワーストケースの値です。通信速度を速くすると、リードヘッドに対するスケールの最高加速度も速くなります。詳細については、レニショーまでお問い合わせください。

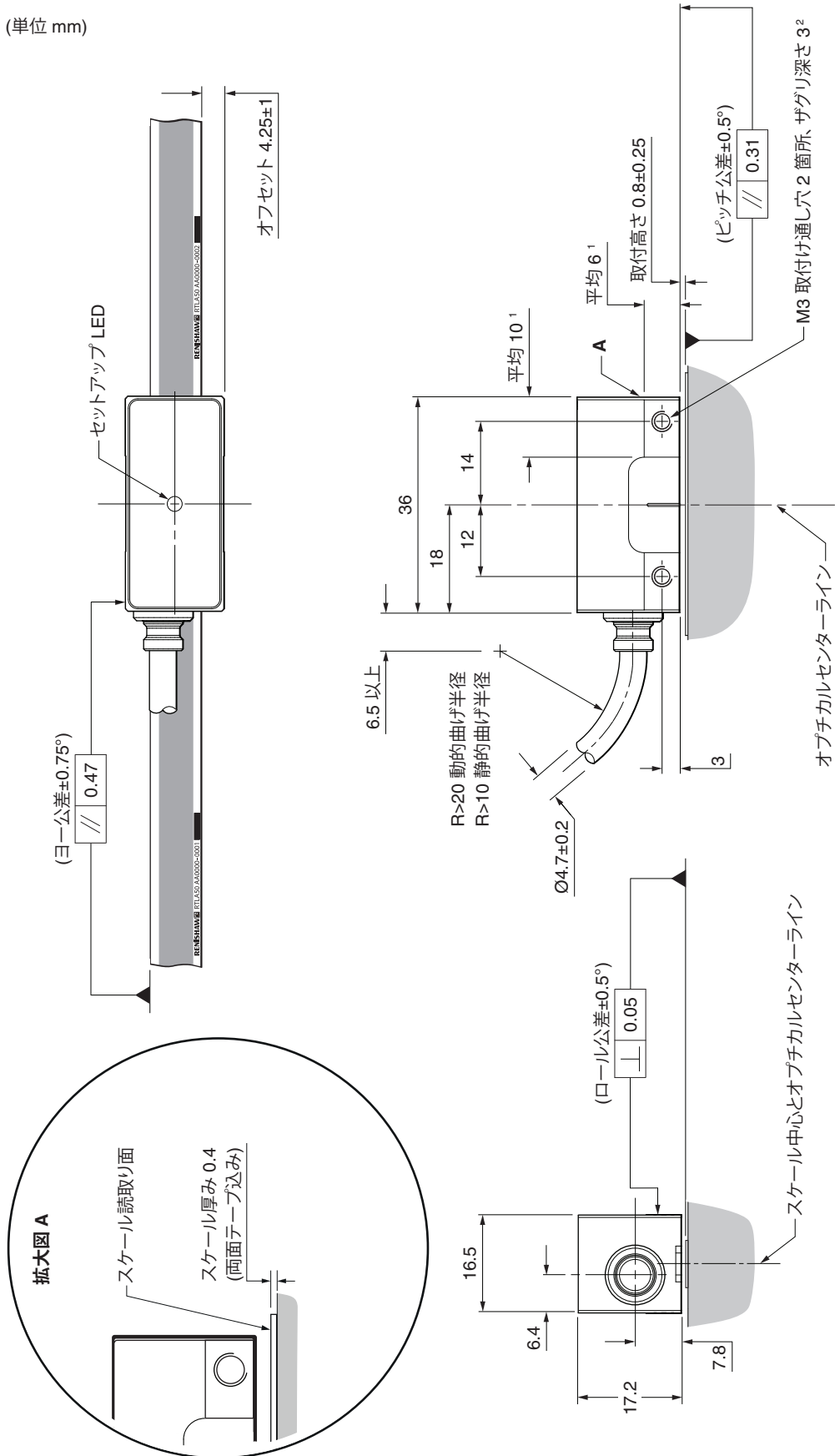
# EVOLUTE リードヘッドの取付け図

## 標準ケーブルタイプ

寸法と公差 (単位 mm)



注: 図示は、EVOLUTE リードヘッドと RTLA50-S テープスケールの組合せです。

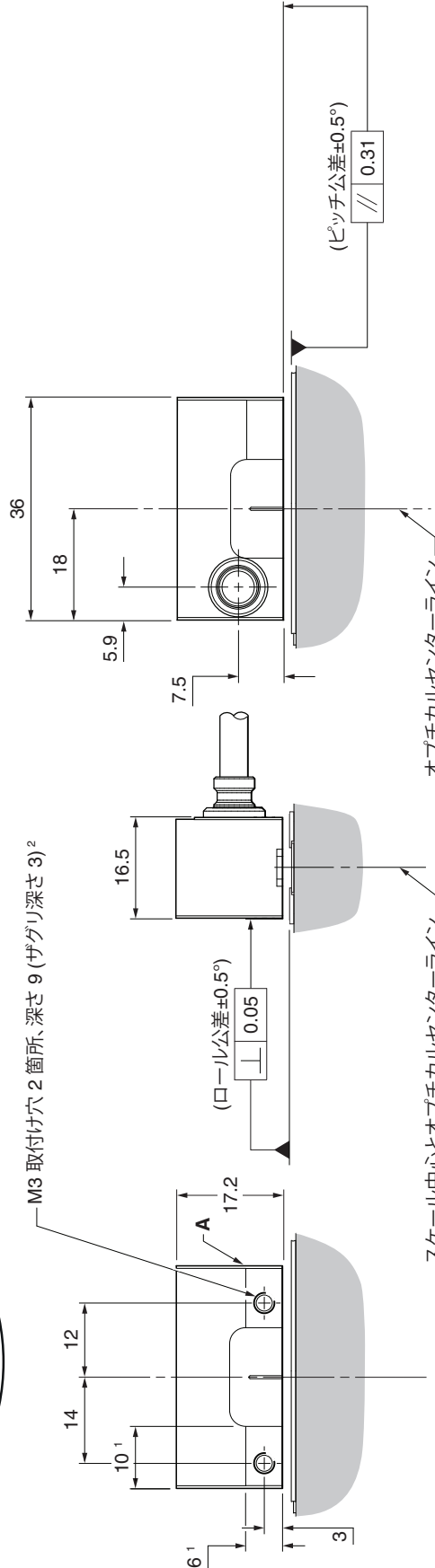
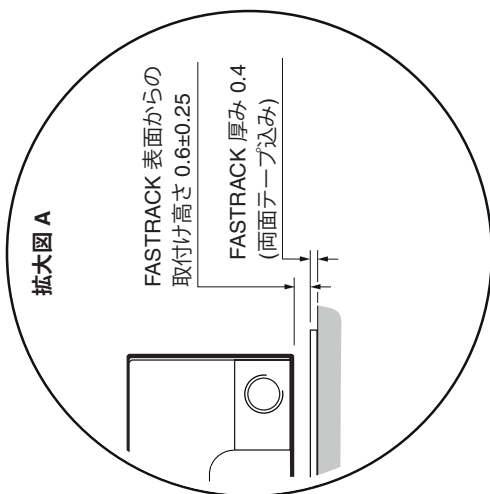
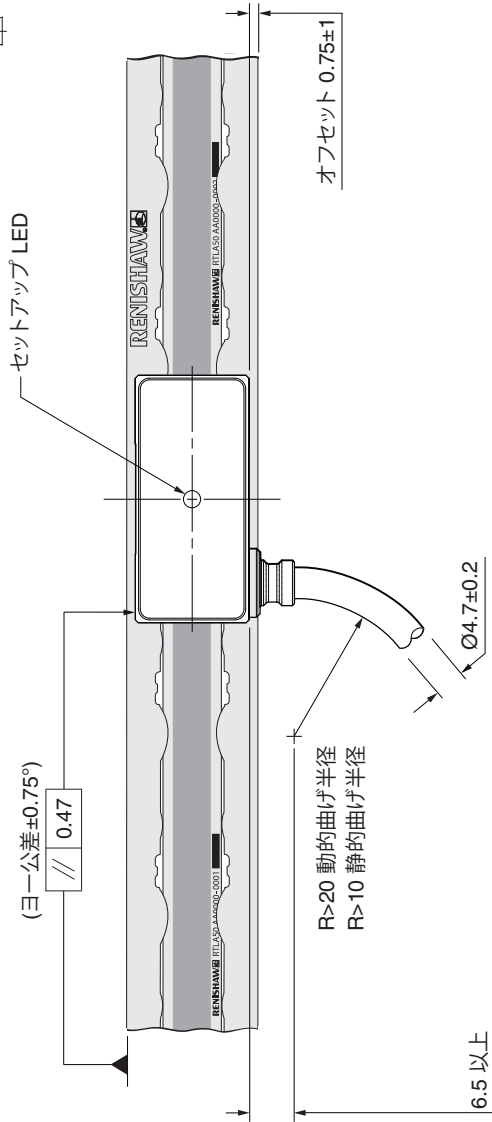


1 取付け面の範囲。  
2 ねじのかみ合わせは 5mm (ザグリを含めて 8mm) 以上を推奨します。推奨締付けトルクは 0.5Nm~0.7Nm です。

# EVOLUTE リードヘッドの取付け図

## サイドケーブルタイプ

寸法と公差 (単位 mm)



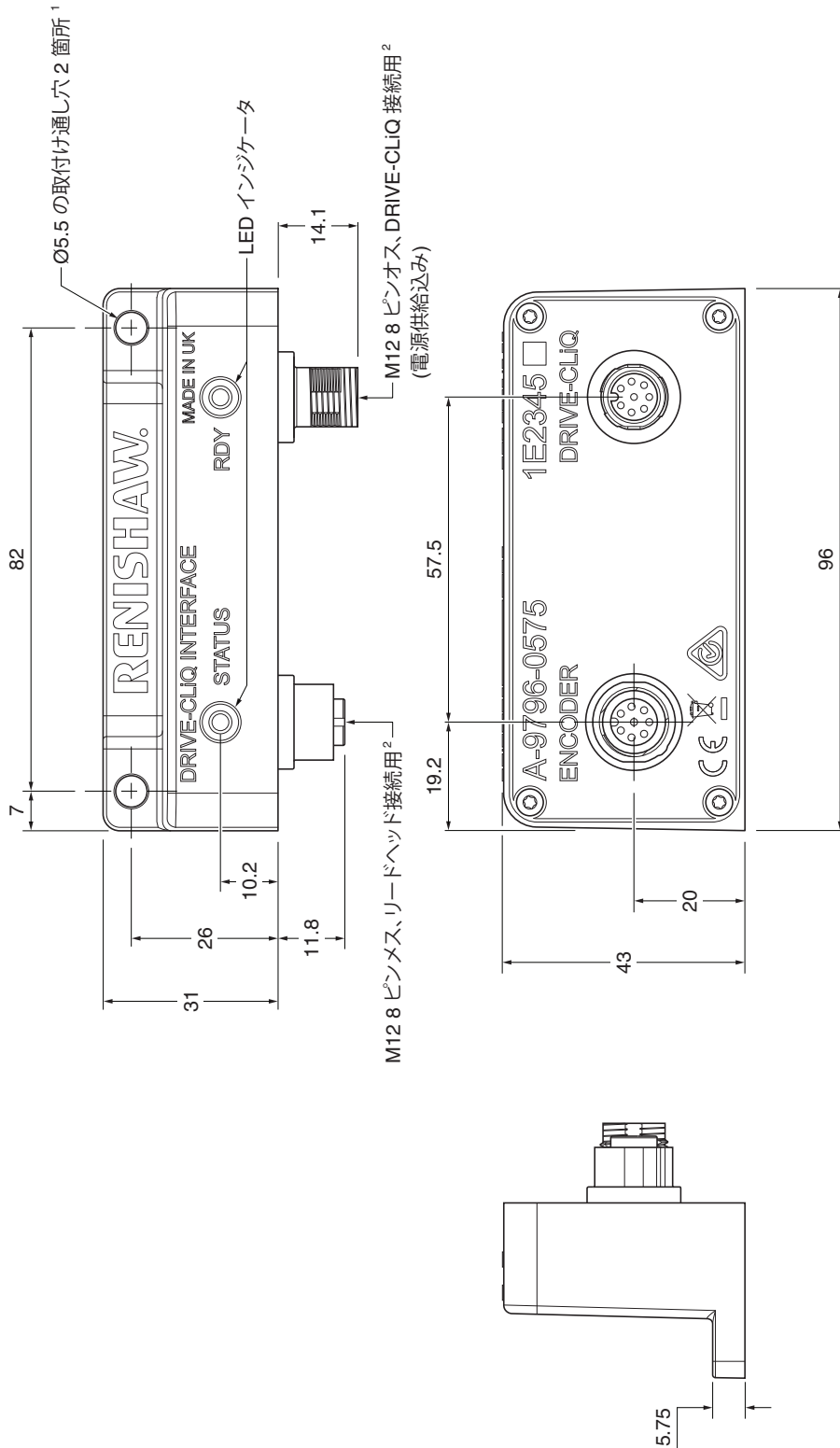
注: 図示は、EVOLUTE リードヘッドと RTLA50/FASTRACK の組合せです。

<sup>1</sup> 取付け面の範囲。  
<sup>2</sup> ねじのかみ合わせは 5mm (ザグリを含めて 8mm) 以上を推奨します。推奨締付けトルクは 0.5Nm~0.7Nm です。

# Siemens DRIVE-CLiQ インターフェースの図面

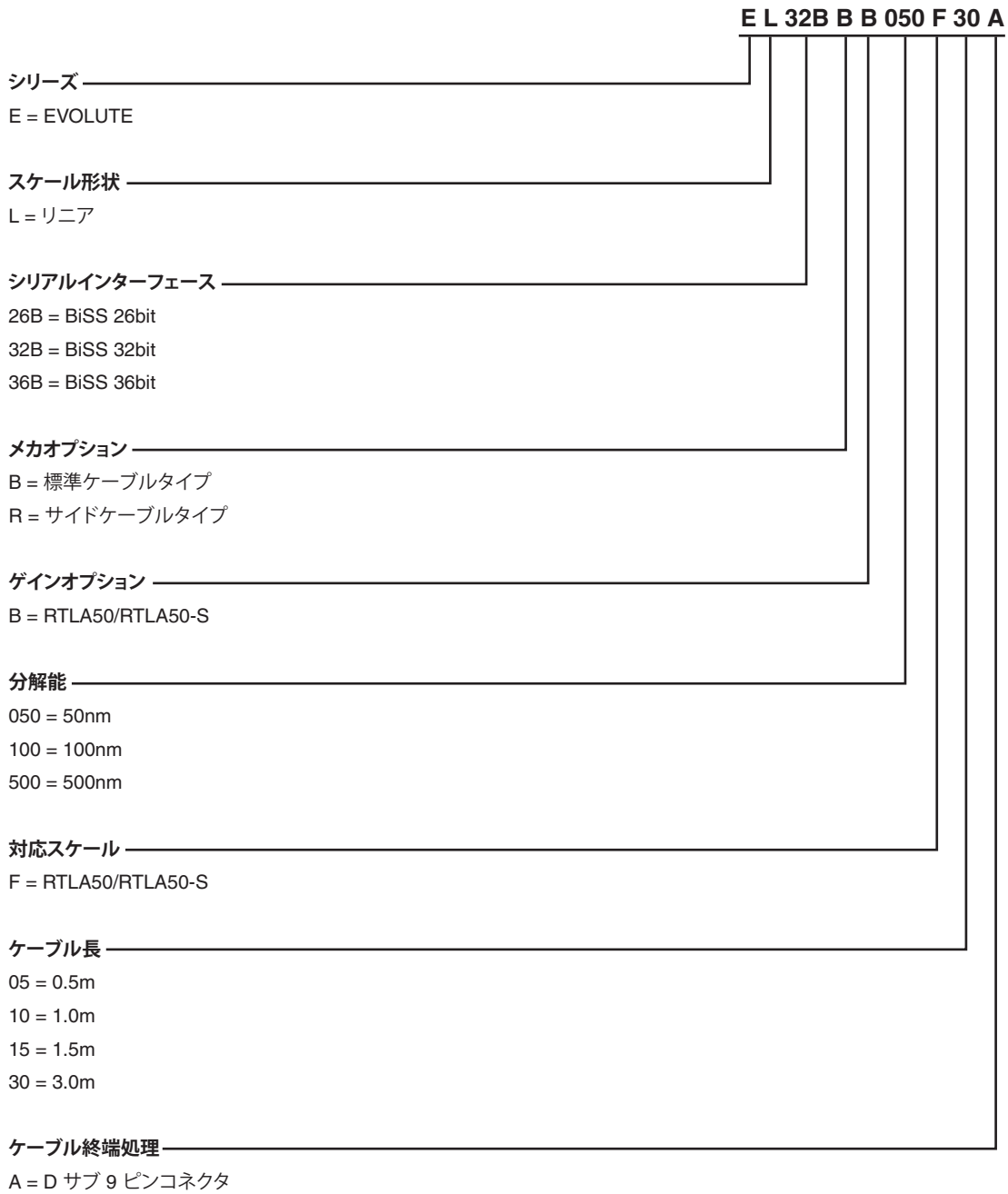
## シングルリードヘッドインプット (A-9796-0575)

寸法と公差 (単位 mm)



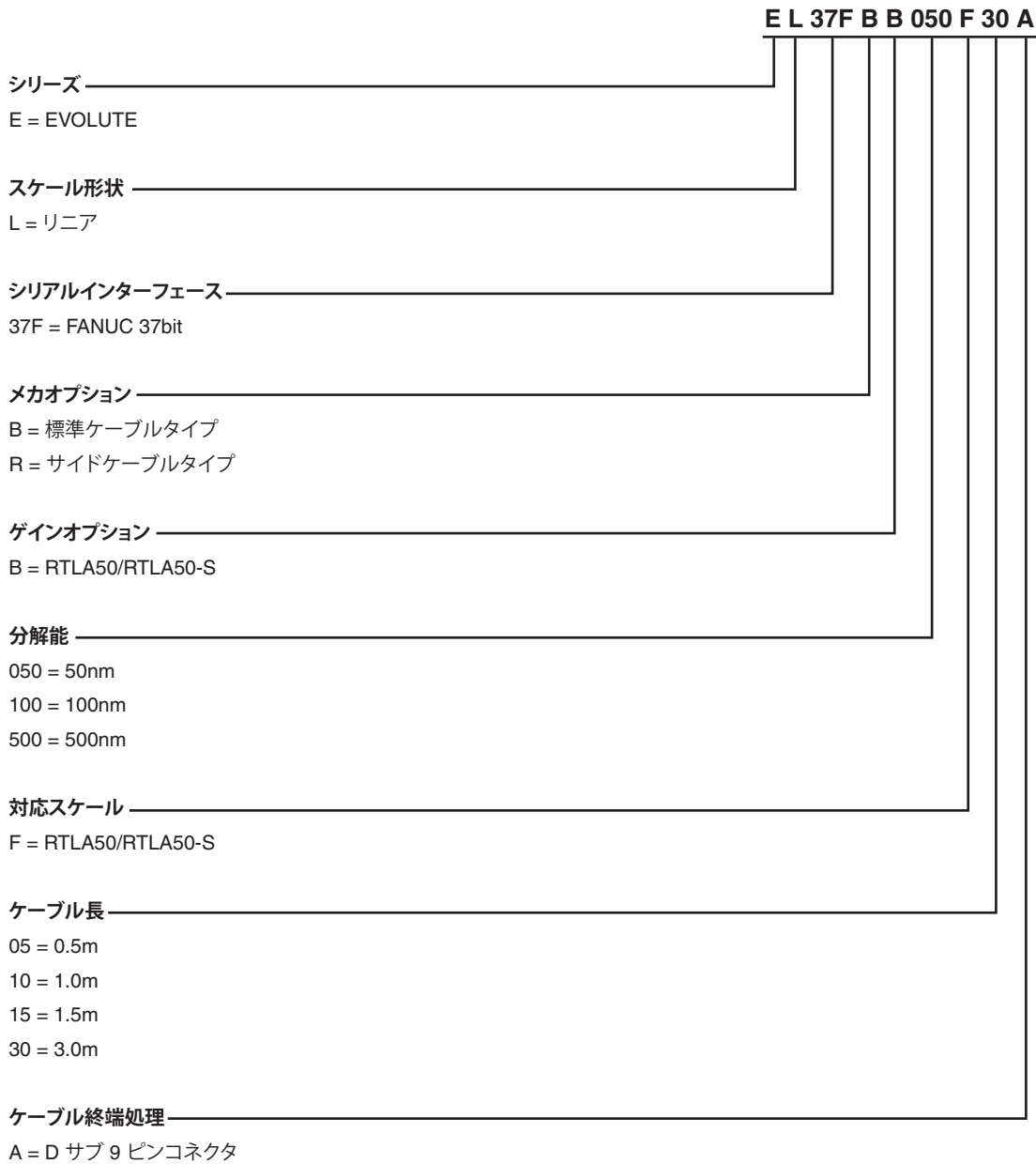
注: EVOLUTE Siemens DRIVE-CLiQ リードヘッドを動作させるには、Siemens DRIVE-CLiQ インターフェースが必要です。

## EVOLUTE BiSS リードヘッドのパーツ No.



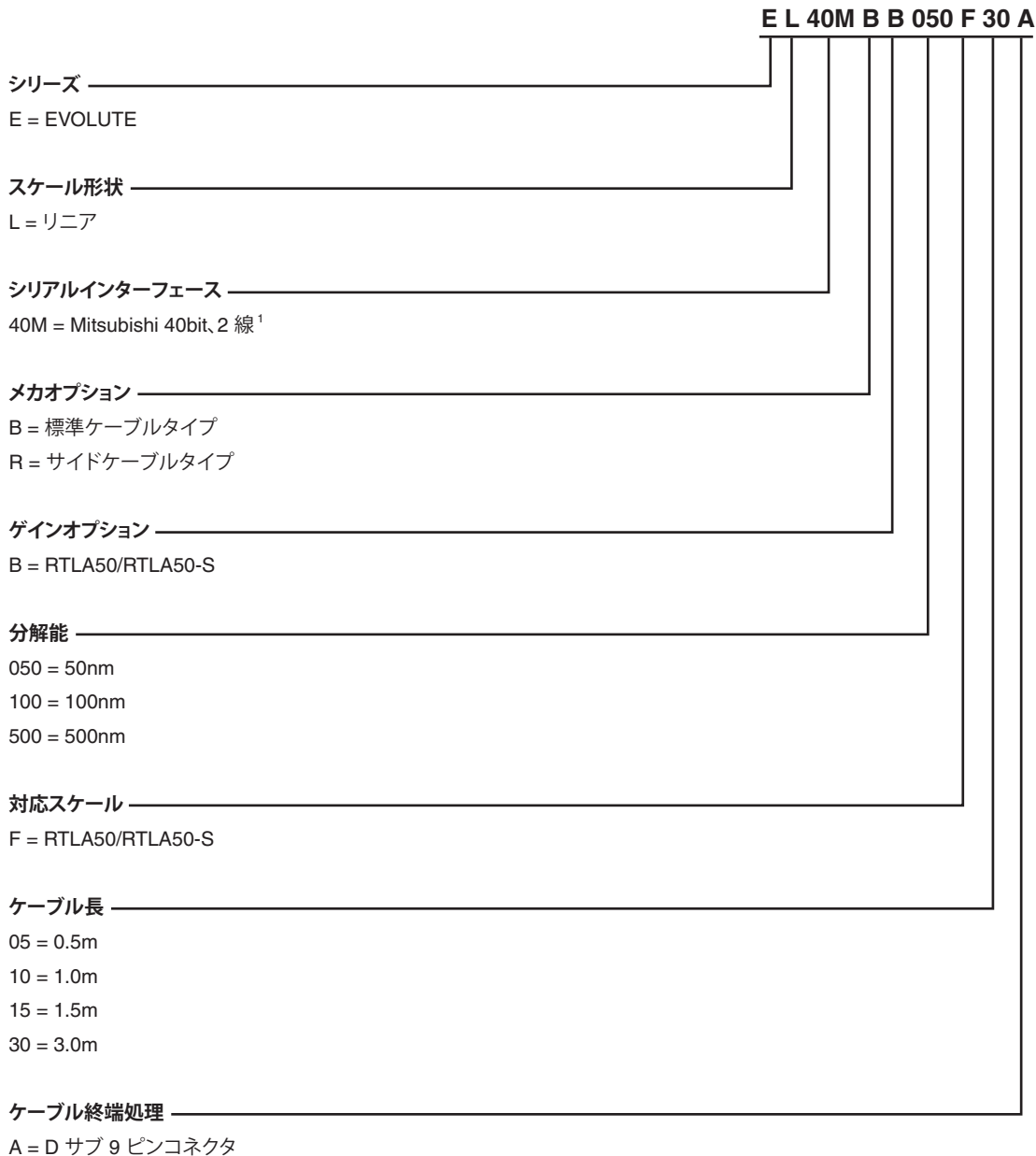
有効なシステム構成 (リードヘッドとスケールの組合せ) は、[www.renishaw.com/epc](http://www.renishaw.com/epc) にて確認可能です。

## EVOLUTE FANUC リードヘッドのパーツ No.



有効なシステム構成 (リードヘッドとスケールの組合せ) は、[www.renishaw.com/epc](http://www.renishaw.com/epc) にて確認可能です。

## EVOLUTE Mitsubishi リードヘッドのパーツ No.

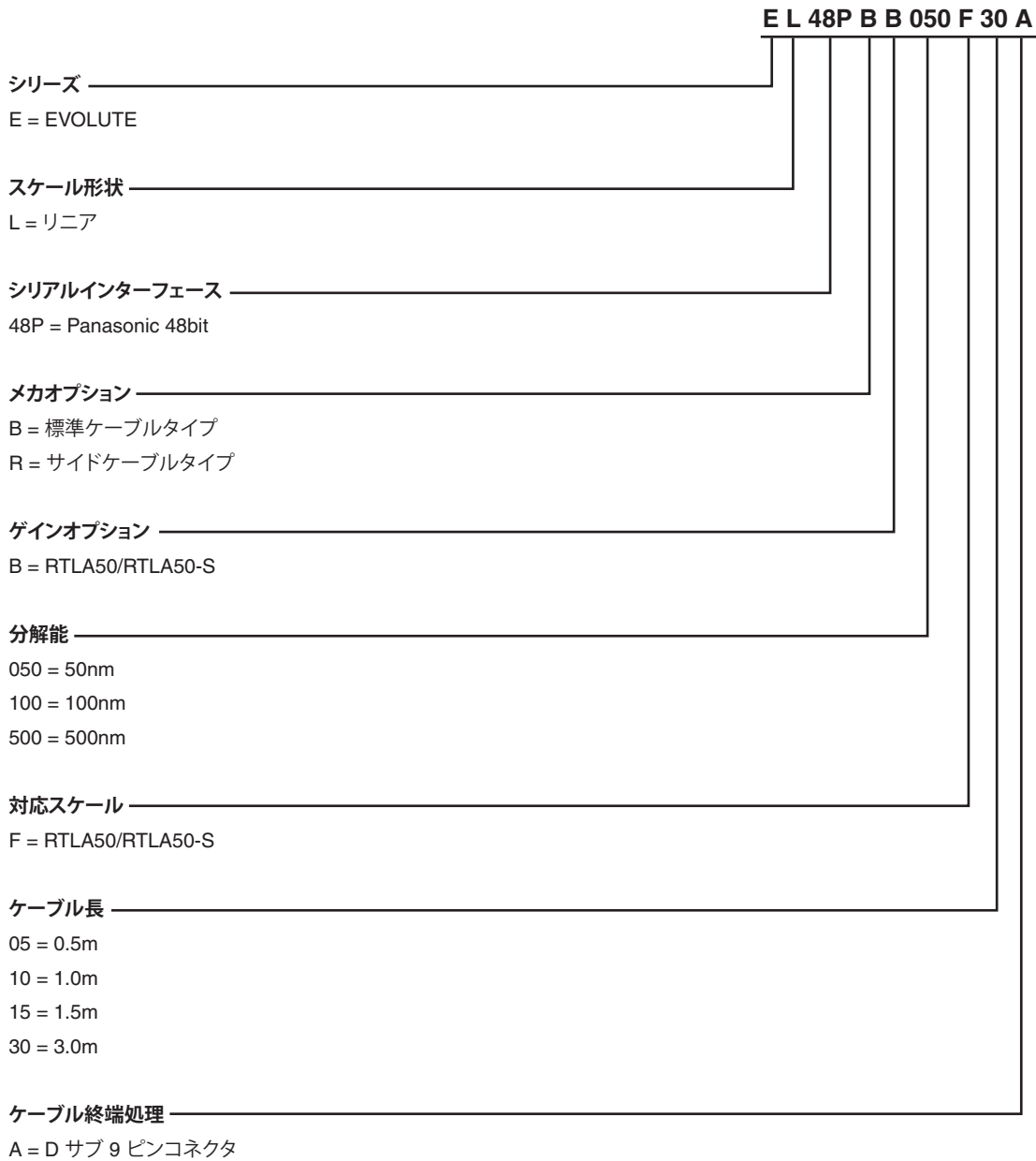


Mitsubishi ドライバの詳細については、三菱電機 (株) までお問い合わせください。

有効なシステム構成 (リードヘッドとスケールの組合せ) は、[www.renishaw.com/epc](http://www.renishaw.com/epc) にて確認可能です。

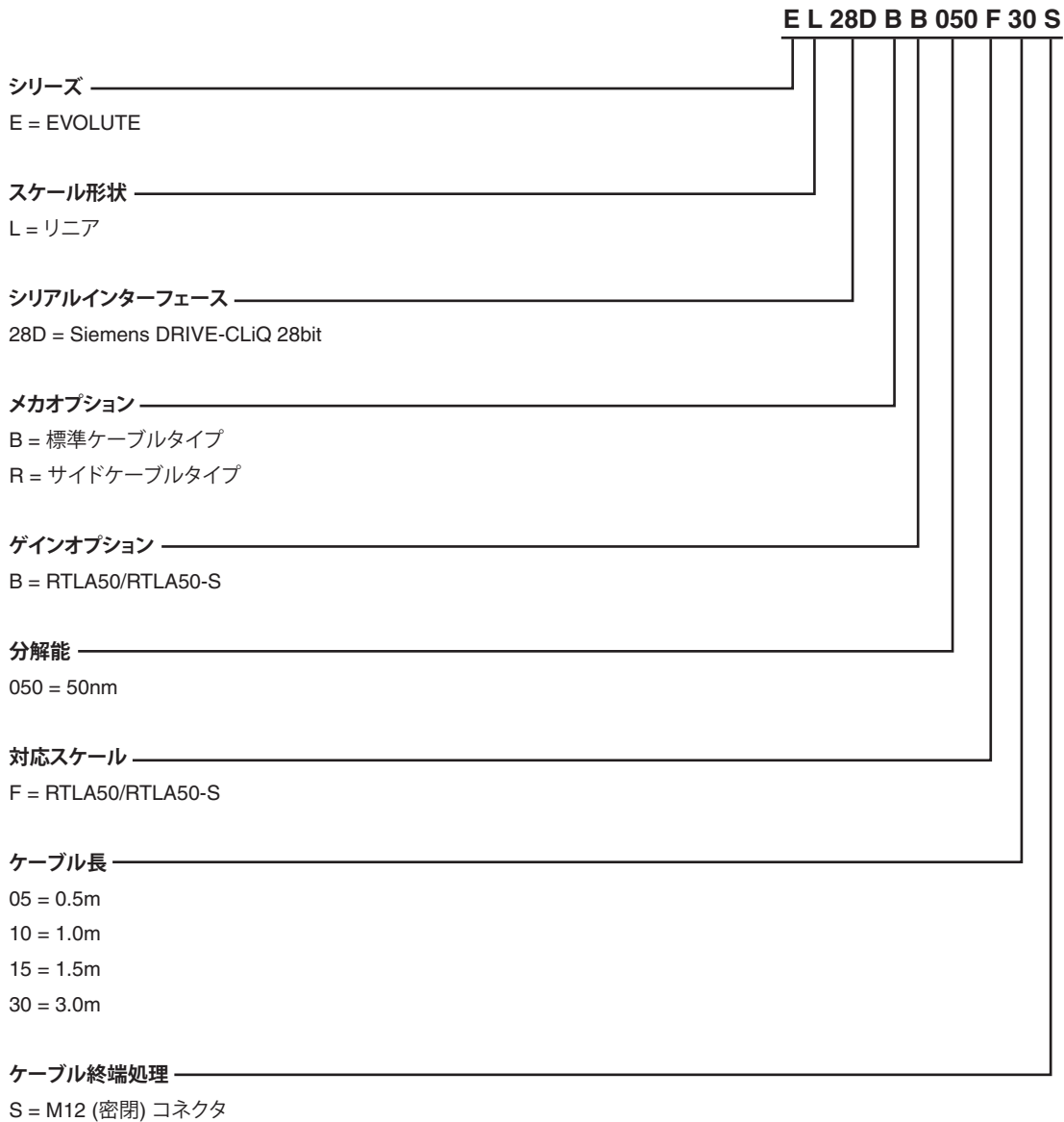
<sup>1</sup> 2 線: MR-J4/MR-J5 シリーズ

## EVOLUTE Panasonic リードヘッドのパーツ No.



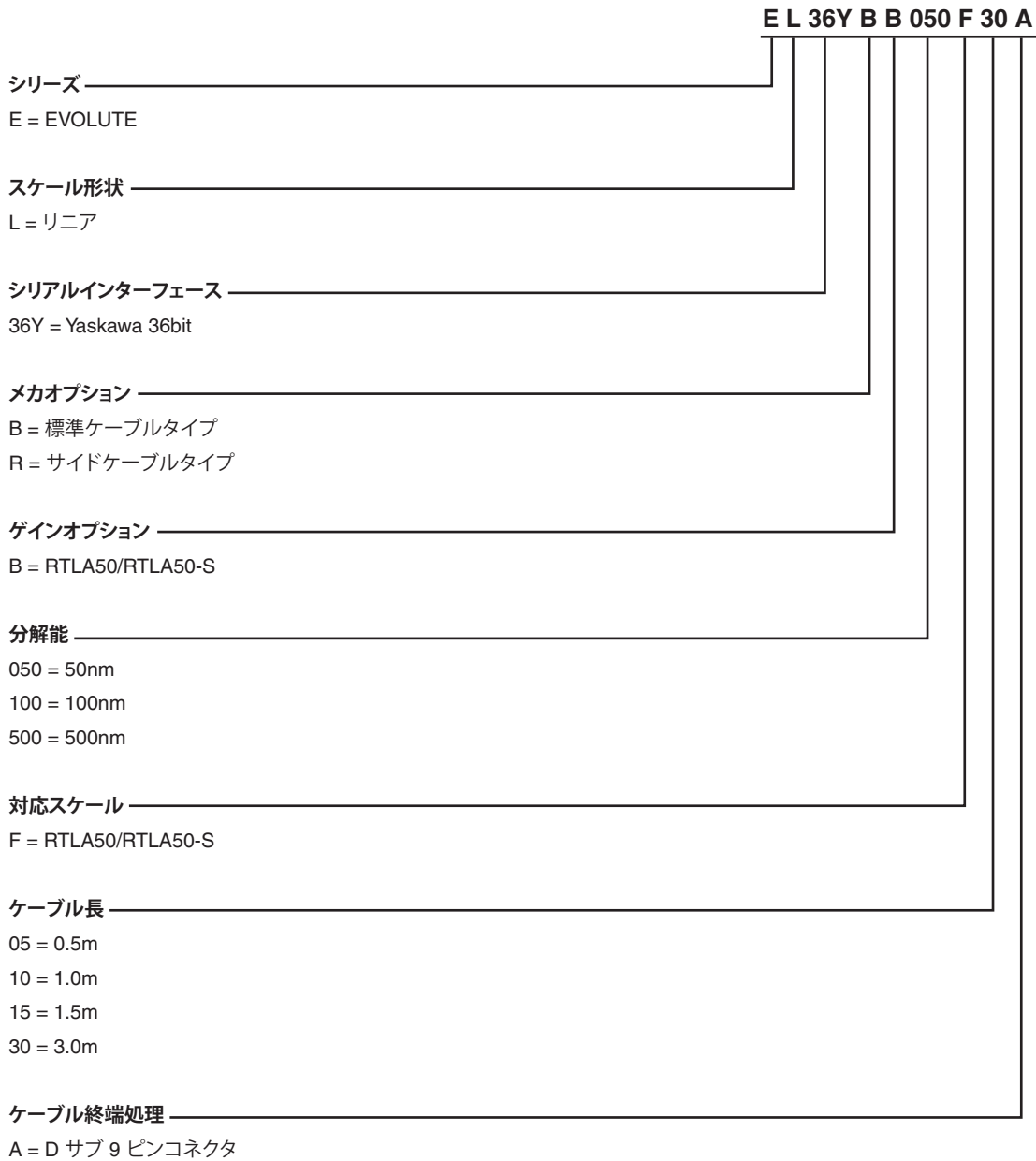
有効なシステム構成 (リードヘッドとスケールの組合せ) は、[www.renishaw.com/epc](http://www.renishaw.com/epc) にて確認可能です。

## EVOLUTE Siemens DRIVE-CLiQ リードヘッドのパーツ No.



有効なシステム構成 (リードヘッドとスケールの組合せ) は、[www.renishaw.com/epc](http://www.renishaw.com/epc) にて確認可能です。

## EVOLUTE Yaskawa リードヘッドのパーツ No.



有効なシステム構成 (リードヘッドとスケールの組合せ) は、[www.renishaw.com/epc](http://www.renishaw.com/epc) にて確認可能です。

## 高度診断ツール (アクセサリ)

EVOLUTE は、高度診断ツール ADTa-100<sup>1</sup> とソフトウェアの ADT View に対応しています。リードヘッドからリアルタイムで詳細情報を取得できるため、セットアップの簡単な最適化と現場でのトラブルシューティングに役立ちます。

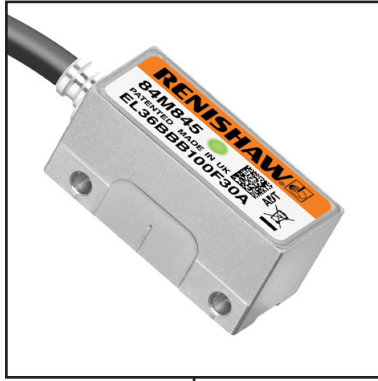
ソフトウェアは直感的操作可能なインターフェースをしており、下記が可能です。

- エンコーダの位置と信号強度をデジタル表示
- フルストロークで信号強度をグラフ化
- エンコーダシステムの原点のリセット
- システム構成情報の表示



<sup>1</sup> ADTa-100 対応のリードヘッドには、**ADT** のマークが描かれています。

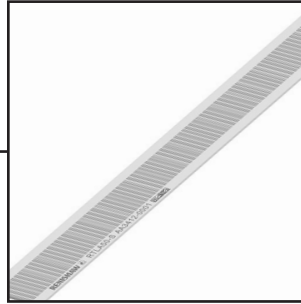
## EVOLUTE シリーズ対応製品



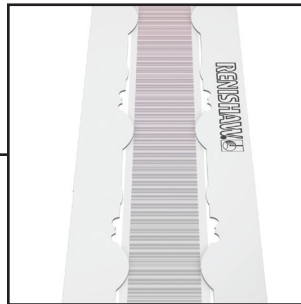
高度診断ツール (アクセサリ)



ADTa-100 (A-6525-0100)



両面テープ付き RTLA50-S  
テープスケール



RTLA50 テープスケール/  
FASTRACK

ADTa-100 およびスケールの詳細については、関連するデータシートおよびインストールガイドを参照してください。データシートおよびインストールガイドは [www.renishaw.com/evolutedownloads](http://www.renishaw.com/evolutedownloads) からダウンロードできます。

[www.renishaw.com/contact](http://www.renishaw.com/contact)

#renishaw

03-5366-5315

japan@renishaw.com

© 2015–2026 Renishaw plc. 無断転用禁止。レニショーの書面による許可を事前に受けず、本文書の全部または一部をコピー、複製、その他のいかなるメディアへの変換、その他の言語への翻訳をすることを禁止します。  
RENISHAW® およびプローブシンボルは、Renishaw plc の登録商標です。レニショー製品の名称および呼称ならびに「apply innovation」マークは、Renishaw plc およびその子会社の商標です。BISS™は、iC-Haus GmbH の登録商標です。DRIVE-CLIQ は Siemens の登録商標です。  
その他のブランド名、製品名または会社名は、各々の所有者の商標です。  
本書作成にあたり細心の注意を払っておりますが、レニショーは、法律により認められる範囲で、いかなる保証、条件提示、表明、損害賠償も行いません。  
レニショーは、本文書ならびに、本書記載の本装置、および/またはソフトウェアおよび仕様、事前通知の義務なく、変更を加える権利を有します。  
Renishaw plc. イングランドおよびウェールズにおいて登録。会社登録番号: 1106260. 登録事務所: New Mills, Wotton-under-Edge, Glos, GL12 8JR, UK

パーツ No.: L-9518-0030-01-B

発行: 2026 年 03 月