

FORTiS-S™ 밀폐형 엔코더 시스템



이 페이지는 의도적으로 비워둔 것입니다.

목차

1	법적 고지	5
1.1	특허권	5
1.2	품질보증	5
1.3	준수성 고지	5
1.4	본래 용도	5
1.5	경고	5
1.6	포장	6
1.7	REACH 규정	6
1.8	전기 및 전자 장비의 폐기	6
2	FORTiS 엔코더 시스템 개요	7
2.1	시운전 테스트	7
2.2	유지보수	7
2.3	수리	7
2.4	추가 정보	7
3	부품 목록	8
3.1	구성품	8
3.2	포함되지 않음/필요한 도구	9
3.3	추가적인 선택 사양	10
3.4	케이블 옵션	10
4	보관 및 취급	11
5	설치 도면	12
5.1	장착 표면 준비	12
5.2	기준 면 또는 기준 핀 위치	12
5.3	장착 방향	13

5.4	FORTiS 시스템 설치 도면	14
5.5	장착 구멍 위치 테이블	15
6	제품 사양.....	17
7	설치 절차 – 압출부	19
7.1	밀봉된 리니어 엔코더 보호	19
7.2	부속품 – 일반.....	20
8	설치 절차 – 판독 헤드	21
8.1	측정 길이	21
8.2	정렬 브래킷 방법	21
8.3	심 셋업 방법.....	23
8.4	장착 보조도구를 사용한 설치 방법.....	25
8.5	FORTiS 케이블 연결	27
8.6	설치 검증	28
8.7	공기 공급장치.....	29
9	전기 연결.....	30
9.1	전기 관련 준비	30
9.2	FORTiS 접지 및 쉴드	30
10	케이블 및 직렬 인터페이스	31
10.1	일반 사양	31
10.2	허용되는 케이블 길이.....	31
10.3	BiSS C 직렬 인터페이스	34
10.4	FANUC 직렬 인터페이스	35
10.5	Mitsubishi 직렬 인터페이스	37
10.6	Panasonic 직렬 인터페이스	38
10.7	Siemens 직렬 인터페이스	39
10.8	Yaskawa 직렬 인터페이스	42

1 법적 고지

1.1 특허권

Renishaw 엔코더 시스템 및 유사 제품의 기능들은 다음과 같은 특허 보유 또는 특허 출원 상태입니다.

CN1260551	US7499827	JP4008356	GB2395005	US20100163536
US20150225858	CN102197282	EP2350570	JP5480284	US8505210
KR1630471	CN102388295	EP2417423	KR1701535	US2012007980
CN102460077	EP2438402	US20120072169	KR1851015	JP6074392
JP5755223	EP01103791	US6465773		

1.2 품질보증

귀하와 Renishaw가 별도의 서면 계약에 동의하고 서명하지 않는 한, 장비 및/또는 소프트웨어는 해당 장비 및/또는 소프트웨어와 함께 제공되거나 현지 Renishaw 지사에 요청하여 제공되는 Renishaw 표준 이용 약관에 따라 판매됩니다.

Renishaw는 장비 및 소프트웨어가 관련 Renishaw 설명서에 정의된 대로 정확하게 설치 및 사용되는 경우 제한된 기간 동안(표준 이용 약관에 명시된 대로) 장비 및 소프트웨어를 보증합니다. 보증에 대한 자세한 내용은 이 표준 이용 약관을 참조하십시오.

타사 공급업체로부터 귀하가 구매한 장비 및/또는 소프트웨어에는 해당 장비 및/또는 소프트웨어와 함께 제공되는 별도의 약관이 적용됩니다. 자세한 사항은 해당 공급업체에 문의하십시오.

1.3 준수성 고지

Renishaw plc는 FORTiS-S™ 엔코더 시스템이 다음 지시문/법률의 필수적인 요구 사항과 기타 관련 규제를 준수함을 선언합니다.

- 해당 EU 지시문
- 영국법에 따른 관련 시행령.



준수성 고지 전문은 다음 페이지에서 확인할 수 있습니다:
www.renishaw.com/productcompliance

ICES-003 – 정보 기술 장비 (디지털 기구 포함)

이 ISM 장치는 Canadian ICES-003(A)을 준수합니다.
Cet appareil ISM est conforme à la norme ICES-003(A).

1.4 본래 용도

FORTiS 밀폐형 엔코더 시스템은 공작 기계와 같은 산업 환경에서 계속용으로 사용하도록 설계되었습니다. 이 시스템은 Renishaw 문서에 지정된 대로 그리고 보증서의 표준 이용 약관과 기타 모든 관련 법적 요건에 따라 설치, 작동 및 유지보수해야 합니다.

1.5 경고

공작 기계를 사용하는 모든 분야에서 눈 보호 조치를 할 것을 권장합니다.

1.6 포장

제품 패키지는 다음 품목을 포함하고 있으며 재활용이 가능합니다.

포장 구성 요소			
포장 구성 요소	재질	ISO 11469	재활용 지침
나무 상자	합판 및 연재	해당 없음	재활용 가능
외부 포장 박스	판지	해당 없음	재활용 가능
	폴리프로필렌	PP	재활용 가능
충전재	저밀도 폴리에틸렌 폼	LDPE	재활용 가능
	판지	해당 없음	재활용 가능
백	고밀도 폴리에틸렌 백	HDPE	재활용 가능
	금속화 폴리에틸렌	PE	재활용 가능

1.7 REACH 규정

고위험성 우려 후보물질(Substances of Very High Concern - SVHC)을 포함한 제품과 관련된 규정 (EC) No. 1907/2006('REACH')의 33(1)항에 따라 요구되는 정보는 www.renishaw.com/REACH 에서 확인하실 수 있습니다.

1.8 전기 및 전자 장비의 폐기



Renishaw 제품 및/또는 함께 제공되는 문서에 이 기호가 사용되면 해당 제품의 폐기 시 일반 가정 쓰레기와 혼합해서는 안 됨을 의미합니다. 재사용 또는 재활용이 가능하도록 WEEE(Waste Electrical and Electronic Equipment)에 적합한 수거 장소에 이 제품을 폐기하는 것은 최종 사용자의 책임입니다. 이 제품을 올바르게 폐기하는 것이 귀중한 자원을 절약하고 환경 오염을 방지하는 데 도움이 됩니다. 자세한 내용은 현지 폐기물 처리 기관이나 Renishaw 대리점으로 문의하십시오.

2 FORTiS 엔코더 시스템 개요

이 시스템은 고정밀 피드백과 계측이 요구되는 까다로운 산업 환경에 사용하도록 설계된 밀폐형 리니어 옵티컬 엔코더입니다. 수상 경력에 빛나는 Renishaw의 애플루트 기술을 토대로 개발된 튼튼한 비접촉식 설계는 베어링이나, 휠이 달린 판독 헤드 캐리지와 같이 움직이는 부품이 내부에 들어 있지 않아 전반적인 신뢰성이 개선됩니다. 또한 기계적인 접촉 시스템 설계와 연관된 히스테리시스 및 백래시 오차가 감소합니다.

향상된 파손 저항 외에도 튼튼한 강철 스케일의 열팽창 계수가 대다수 기계에 사용되는 기본 물질과 유사하므로 측정 확실성은 증가하면서 열 변위로 인한 오차는 감소합니다.

특허를 받은 Renishaw의 셋업 LED가 엔코더의 신호 세기를 바로 확인 가능함으로 정확한 정렬이 가능합니다. 이 직관적인 절차는 설치 도중 추가적인 주변 진단 장비의 필요성을 없애 줍니다. 신중하게 설계된 Renishaw의 설치 액세스리를 함께 사용하면 기존 방법에 비해 설치를 더 쉽고 빠르게 진행할 수 있으며 한 번에 제대로 된 설치가 가능합니다.

2.1 시운전 테스트

설치자/사용자 일반 절차에 따라 관련 시운전 테스트를 수행해야 합니다.

FORTiS-S 엔코더 시스템을 시운전할 때와 시스템의 수리 또는 유지보수 후 반드시 다음 테스트를 수행해야 합니다.

분해능 확인: 알려진 거리만큼 축을 이동시키고 위치가 예상대로 바뀌는지 확인하십시오.

2.2 유지보수

유지보수 점검 간격은 제조업체 위험 평가 결과에 따라 시스템 제조업체가 정의합니다. FORTiS-S 엔코더 시스템 내에는 사용자가 수리할 수 있는 부품이 없습니다.

다음 유지보수 작업을 수행하는 것이 좋습니다.

- 돌출부 나사와 판독 헤드 고정 나사가 올바르게 조여져 있는지 확인합니다.
- 케이블과 커넥터의 마모 또는 손상 여부를 점검합니다.
- 케이블 커넥터가 올바르게 조여져 있고 올바른 위치에 있는지 확인합니다.
- 공기 공급장치 피팅이 올바르게 조여져 있고 공기 호스가 올바르게 장착되어 있는지 확인합니다.
- DRIVE-CLiQ 인터페이스가 사용된 경우에는 고정 나사가 올바르게 조여져 있는지 확인합니다.

2.3 수리

- FORTiS-S 엔코더 시스템 수리는 부품 교체만 가능합니다.
- 교체 부품의 부품 번호는 원래 부품과 동일해야 합니다.
- 수리된 엔코더 시스템은 위의 '시운전 테스트'에 따라 설치하고 시운전해야 합니다.
- 장애 발생 시, 추가적인 분석을 위해 영향을 받은 부품을 Renishaw로 반송해야 합니다.
- 손상된 부품을 사용하면 보증이 무효가 됩니다.

2.4 추가 정보

FORTiS 엔코더 계열에 관한 자세한 정보는 가까운 Renishaw 영업소 또는 웹사이트에서 제공하는 FORTiS 데이터 시트에서 확인할 수 있습니다 www.renishaw.com/fortisdownloads

데이터 시트 "FORTiS 애플루트 엔코더용 케이블" (Renishaw 품목 번호 L-9517-0073)와 "RESOLUTE 및 FORTiS 엔코더용 BiSS C-모드(단방향)" (Renishaw 품목 번호 L-9709-9008)도 참조하십시오.

FORTiS 밀폐형 선형 엔코더 버전에 대한 자세한 내용은 다음 표를 참조하십시오.

엔코더 시스템	품목 번호	
	데이터 시트	설치 안내서
FORTiS-S	L-9517-9938	M-9768-9861
FORTiS-S 밀폐형 엔코더 시스템 (다중 판독 헤드)	설치 안내서 참조	M-6725-9180
FORTiS-N	L-9517-9950	M-9768-9891
FORTiS-N 밀폐형 엔코더 시스템 (다중 판독 헤드)	설치 안내서 참조	M-6725-9204

3 부품 목록

3.1 구성품

품명		설명
	FORTiS-S 엔코더 장치	FORTiS-S 밀폐형 엔코더 시스템
	37 mm 판독 헤드 세팅 심	설치 보조도구로 사용되는 플라스틱 심
	공기 연결 피팅	엔코더 공기 퍼지 흡입구 중 하나에 연결하기 위해 사용
	케이블 연결 렌치	엔코더 케이블을 판독 헤드에 안전하게 연결하는 데 사용
	정렬 브래킷	2개의 브래킷이 이동 중 판독 헤드를 고정시키고 설치 중 올바른 판독 헤드 정렬 하는데 사용. <hr/> 중요: 설치가 완료될 때까지 유지하십시오. <hr/>
	FORTiS 품질 검사 인증서	특정 엔코더 성능을 인증하고 추적성을 제공
	Siemens DRIVE-CLiQ 인터페이스	Siemens 전용 FORTiS 버전에 포함(39 페이지 참고).

3.2 포함되지 않음/필요한 공구

품목		설명
	5 mm 토크 렌치	압출부 및 판독 헤드 장착 나사 체결용
	1.5 mm 육각 렌치	공기 마개 제거(공기 퍼지가 필요한 경우에만 사용)
	4 mm 육각 렌치	장착 보조도구 잠금용 M5 압출부 및 M5 판독 헤드 나사 옵션과 함께 사용
	5 mm 육각 렌치	M6 압출부 및 M6 판독 헤드 나사 옵션과 함께 사용
	M6 나사	2 × M6 × 1.0 나사 길이 ≥ 35 mm, 판독 헤드 장착 시 M6 × 1.0 나사 길이 ≥ 20 mm, 기계 베드에 압출부 장착 시 (필요한 수량은 15의 표 참조)
	Loctite 243	모든 체결 장치(공기 마개와 케이블 연결부 제외)를 고정하는데 사용.
	Loctite 222	공기 마개를 교체하거나 재배치해야 할 경우와 케이블 커넥터를 고정하는데 사용.

3.3 추가적인 선택 사양

3.3.1 마운팅 보조 기구 (Renishaw 품목 번호 A-9768-3580)

두 개 이상의 자유도를 갖는 기계 슬라이드웨이에 판독 헤드를 장착하는 작업을 도와주는 선택적인 설치 보조 도구(27 페이지 참고).



3.3.2 캡티브 너트 (Renishaw 품목 번호 A-9768-2248)

브래킷에 판독 헤드를 장착하는 데 사용되는 선택적인 체결 장치 방법. 브래킷이 아닌 판독 헤드에 볼트를 고정시킬 수 있습니다.



3.4 케이블 옵션 (케이블은 포함되지 않음)

FORTiS 엔코더 계열의 케이블 관련 추가 정보는 FORTiS 애플솔루션 엔코더용 케이블 데이터 시트 (Renishaw 품목 번호 L-9517-0073)에서 확인할 수 있습니다. 해당 데이터 시트는 Renishaw 웹사이트(www.renishaw.com/fortisdownloads)에서 다운로드하거나 가까운 Renishaw 영업소에서 구할 수 있습니다.

품목	설명
	엔코더 케이블 유형 A OD: 4.7 mm, 28 AWG, 7 코어, 단일 쉴드, 검정색 재킷 길이 옵션: 0.5 m, 1 m, 3 m, 6 m, 9 m
	엔코더 케이블 유형 B OD: 6.3 mm, 23 AWG, 6 코어(3 × 트위스트 페어), 단일 쉴드, 녹색 재킷 길이 옵션: 0.5 m, 1 m, 3 m, 6 m, 9 m
	엔코더 케이블 유형 D 피복: OD 10 mm, 28 AWG, 7 코어 길이 옵션: 1 m, 3 m, 6 m, 9 m
	연장 케이블 유형 B OD: 6.3 mm, 23 AWG, 6 코어(3 × 트위스트 페어), 단일 쉴드, 녹색 재킷 길이 옵션: 1 m, 3 m, 6 m, 9 m, 15 m, 20 m
	연장 케이블 유형 C OD: 7.8 mm, 2 × 20 AWG, 4 × 23 AWG(신호), 2 × 28 AWG(감지), 단일 화면, 녹색 재킷 비단절 길이 최대 100 m

3.4.1 FORTiS 커넥터

모든 엔코더 케이블에는 판독 헤드에 연결되는 맞춤형 FORTiS 커넥터가 포함됩니다. 커넥터는 통합 클립이 있는 보호 마개로 덮혀 있습니다. 이 클립은 케이블 배선에 도움이 됩니다.



4 보관 및 취급

중요: 포장을 풀고 설치할 때 표면이 손상되지 않도록 주의해서 취급하십시오.

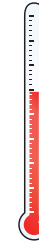
보관 온도

-20 °C ~ +70 °C

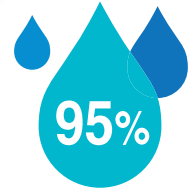


작동 온도

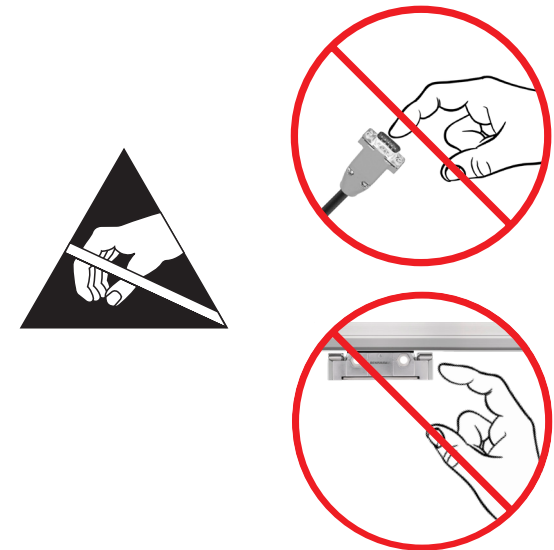
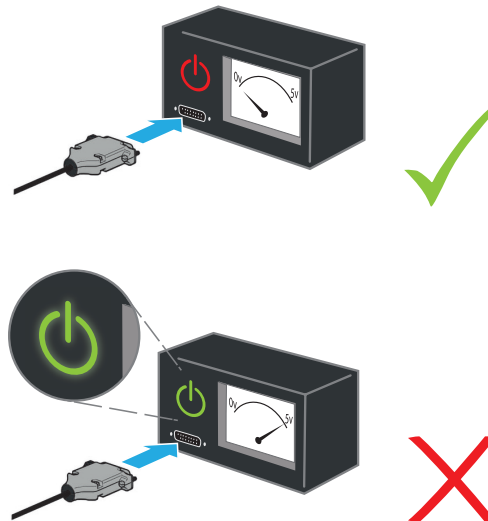
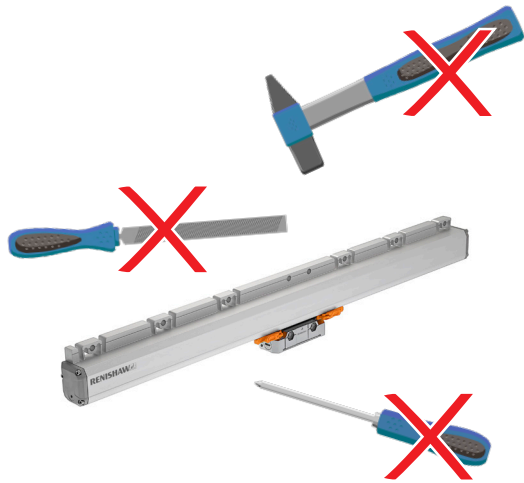
0 °C ~ +50 °C



95% 상대 습도(비응축), IEC 60068-2-78 기준



취급 지침



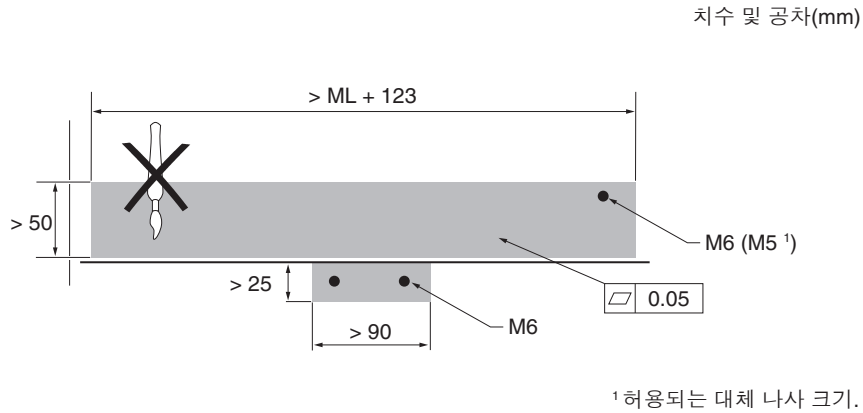
5 설치 도면

5.1 장착 표면 준비

올바른 작동을 위해, 장착 표면은 다음과 같이 준비해야 합니다.

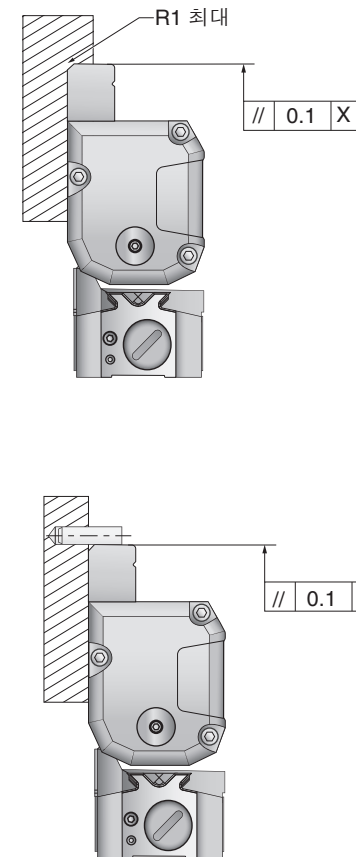
- 표면 편평도는 0.05 mm/m여야 합니다
- 표면에는 페인트나 거친 부분이 없어야 합니다
- 필요한 장착 구멍 위치는 설치 도면을 참조하십시오(14 페이지 참고).

절차를 더 간소화하고 설치 시간을 줄이는 데 도움이 될 수 있도록, 엔코더를 장착 할 기계 축에 데이터트 앳지 또는 정렬 된 맞춤 핀이 준비하면 압출부의 기준면을 찾고 모션 축과 평행을 유지하기 좋습니다.

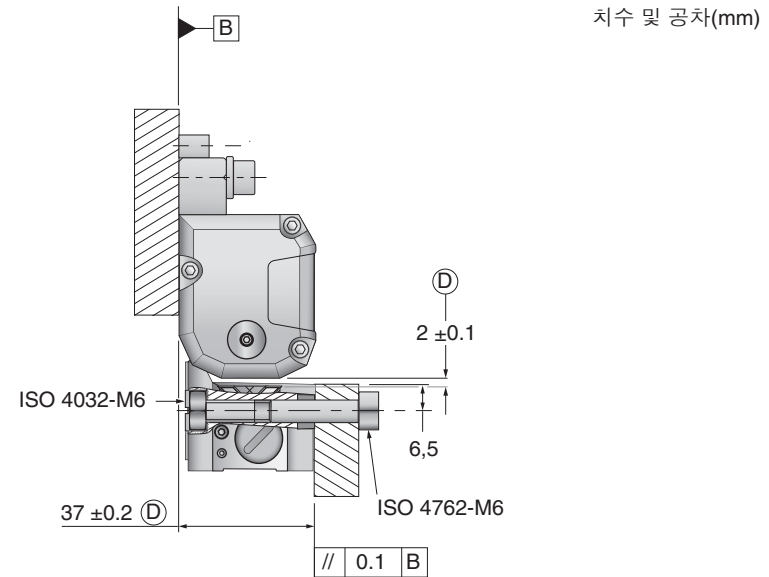
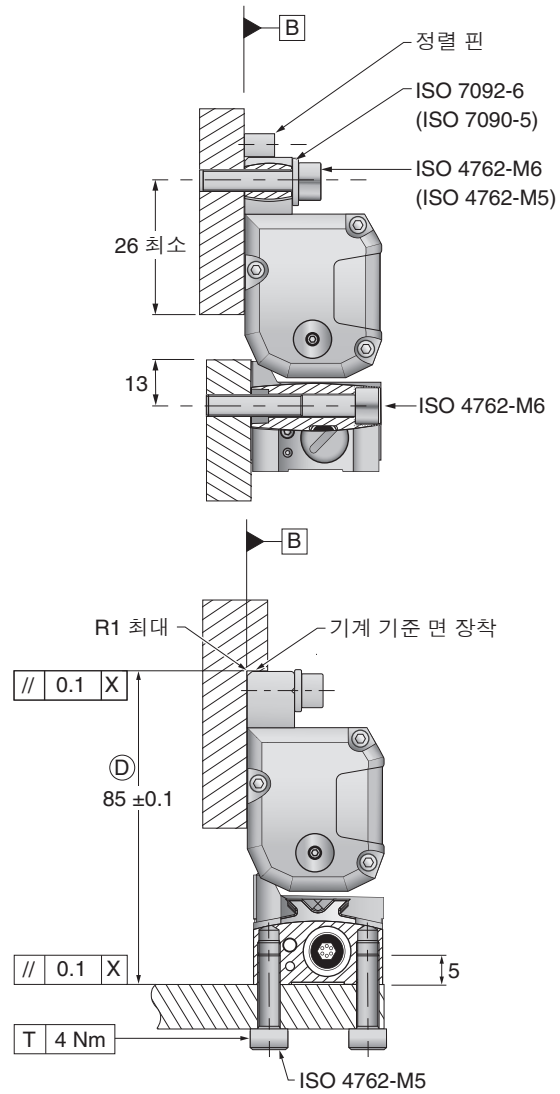


5.2 기준 면 또는 기준 핀 위치

치수 및 공차(mm)



5.3 장착 방향



치수 및 공차(mm)

기호 설명

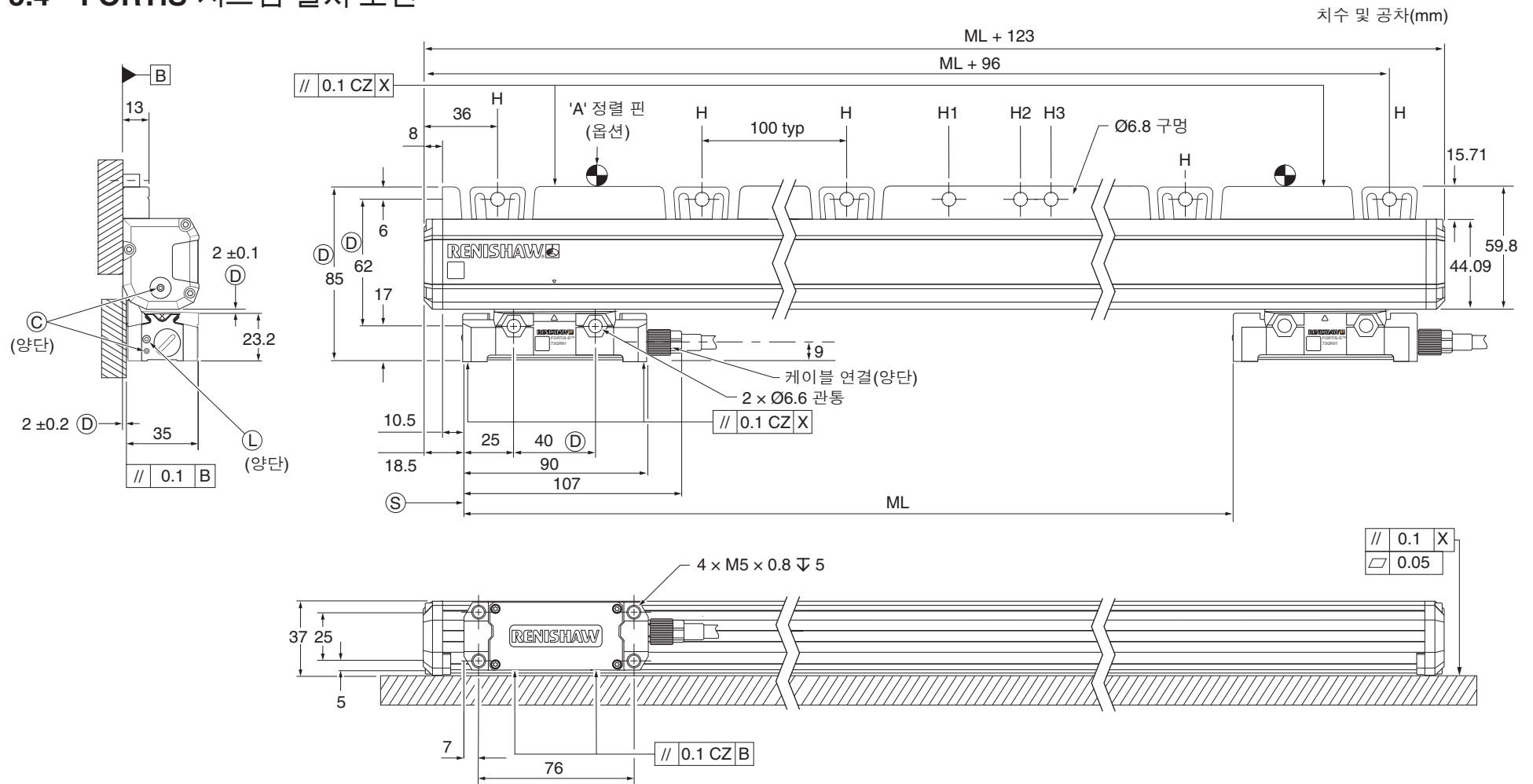
D = 필수 장착 치수

X = 기계 가이드웨이/축 데이터

주:

1. 측면도는 대체 장착 방향을 보여줍니다.
2. 괄호 안의 나사 크기는 허용되는 대체품입니다.

5.4 FORTiS 시스템 설치 도면



기호 설명

A = 권장 압출부 정렬 핀 위치(필요한 경우)

첫 번째와 마지막 픽스처 구멍에 인접 및 300~500 mm 간격

C = 압축 공기 흡입구 피팅

D = 필수 장착 치수

H = 굽힘부 장착 구멍

H1 = 고정 장착 구멍(우선)

H2 및 H3 = 대체 장착 구멍(비우선)

L = LED 셋업 조명

ML = 측정 길이

S = 측정 길이 시작부

X = 기계 가이드웨이/축 데이터

5.5 장착 구멍 위치 테이블

측정 길이	전장	권장 열 데이터	비우선 열 데이터 ¹			굽힘부 구멍, H 100 mm 간격			
		정적 구멍 H1	정적 구멍 H2	정적 구멍 H3	첫 굽힘부 구멍	누락된 굽힘부 구멍	마지막 굽힘부 구멍	굽힘부 구멍 수량	
140	263	136	171	-	36	136	236	2	
240	363	186	221	236	36	236	336	3	
340	463	236	271	-	36	236	436	4	
440(그림)	563	286	321	336	36	336	536	5	
540	663	336	371	-	36	336	636	6	
640	763	386	421	436	36	436	736	7	
740	863	436	471	-	36	436	836	8	
840	963	486	521	536	36	536	936	9	
940	1063	536	571	-	36	536	1036	10	
1040	1163	586	621	636	36	636	1136	11	
1140	1263	636	671	-	36	636	1236	12	
1240	1363	686	721	736	36	736	1336	13	
1340	1463	736	771	-	36	736	1436	14	
1440	1563	786	821	836	36	836	1536	15	
1540	1663	836	871	-	36	836	1636	16	
1640	1763	886	921	936	36	936	1736	17	
1740	1863	936	971	-	36	936	1836	18	
1840	1963	986	1021	1036	36	1036	1936	19	
2040	2163	1086	1121	1136	36	1136	2136	21	
2240	2363	1186	1221	1236	36	1236	2336	23	
2440	2563	1286	1321	1336	36	1336	2536	25	
2640	2763	1386	1421	1436	36	1436	2736	27	
2840	2963	1486	1521	1536	36	1536	2936	29	
3040	3163	1586	1621	1636	36	1636	3136	31	

¹ 비우선 열 데이터 구멍은 오래된 엔코더와의 볼트 구멍 호환성을 제공할 목적으로만 포함되었습니다. 새로운 기계는 권장 열 데이터만 사용하도록 설계하십시오.

장착 구멍 위치 테이블 (계속)

측정 길이	전장	권장 열 데이터	비우선 열 데이터 ¹			굽힘부 구멍, H 100 mm 간격			
		정적 구멍 H1	정적 구멍 H2	정적 구멍 H3	첫 굽힘부 구멍	누락된 굽힘부 구멍	마지막 굽힘부 구멍	굽힘부 구멍 수량	
3240	3363	1686	1721	1736	36	1736	3336	33	
3440	3563	1786	1821	1836	36	1836	3536	35	
3640	3763	1886	1921	1936	36	1936	3736	37	
3840	3963	1986	2021	2036	36	2036	3936	39	
4040	4163	2086	2121	2136	36	2136	4136	41	
4240	4363	2186	2221	2236	36	2236	4336	43	

¹ 비우선 열 데이터 구멍은 오래된 엔코더와의 볼트 구멍 호환성을 제공할 목적으로만 포함되었습니다. 새로운 기계는 권장 열 데이터만 사용하도록 설계하십시오.

6 제품 사양

측정 표준	단일 트랙 앵솔루트 엔코딩을 지원하는 Renishaw 스테인레스강 스케일
열팽창 계수 (20 °C 조건)	10.1 ±0.2 µm/m/°C
열 데이터	중앙 위치 측정 길이 × 0.5 지점의 엔코더 위치
사용 가능한 측정 길이(mm)	140, 240, 340, 440, 540, 640, 740, 840, 940, 1040, 1140, 1240, 1340, 1440, 1540, 1640, 1740, 1840, 2040, 2240, 2440, 2640, 2840, 3040, 3240, 3440, 3640, 3840, 4040, 4240
정확도 등급	높은 등급: ≤ ±3 µm (최대 3040 mm 길이 지원) 표준 등급: ≤ ±5 µm
분해능 ¹	0.5 nm, 1 nm, 1.25 nm, 10 nm, 12.5 nm, 25 nm, 50 nm
보간 오차(통상)	±40 nm
지터(RMS)	10 nm
절대 위치 직렬 인터페이스	BiSS C, FANUC ($\alpha / \alpha i$), Mitsubishi, Panasonic, Siemens DRIVE-CLiQ(외부 인터페이스 포함), Yaskawa
엔코더 연결 커넥터	M12 맞춤형 케이블 커넥터출구 방향 고객 선택 가능
컨트롤러 연결 커넥터	8핀 M12, FANUC 20핀, 10핀 Mitsubishi, 17핀 M23, 9핀 D-형, 14핀 LEMO, 플라이 리드
케이블 길이	최대 100 m(연장 케이블 포함)
전원 공급 장치 ²	5V ±10% 최대 1.25 W(250 mA @ 5 V) 리플 최대 200 mVpp(최대 주파수 500 kHz 조건)
설치 LED	신호 세기 표시기 LED 색상: 뛰어남: 파란색 좋음: 녹색 양호함: 주황색 나쁨: 빨간색 신호 없음: 빨간색으로 깜박임

최대 속도	4 m/s
가속 (스케일에 상대적인 판독 헤드)	< 200 m/s ² , 측정 방향
이동력 (씰을 통과해 판독 헤드를 이동하는 데 필요한 최대 힘)	< 5 N
진동(55 Hz ~ 2 000 Hz)	하우징: < 300 m/s ² , IEC 60068-2-6 기준 판독 헤드: < 300 m/s ² , IEC 60068-2-6 기준
충격 11 ms 반사인	< 300 m/s ² IEC 60068-2-27
작동 온도	0 °C ~ 50 °C
사용 환경	정상 설치 시 IP53, IP64(공기 퍼지 사용시)
공기 퍼지 요구 사항	공기 공급장치 압력 = 1 bar(엔코더에서) 올바른 공급 압력으로 공급된 공기 연결 피팅이 공기 유속을 2 l/min으로 제한함 공기 품질: 자세한 사항은 29 참조
무게	0.27 kg + 2.0 kg/m

¹ 관련 정확도 등급과 직렬 인터페이스의 경우 18페이지의 표를 참조하십시오.

² 전류 소비량 수치는 중단된 FORTIS 시스템을 나타냅니다. Renishaw 엔코더 시스템은 표준 IEC 60950-1의 SELV에 대한 요구 조건을 준수하는 5 Vdc 공급 장치에서 공급하는 전력으로 구동해야 합니다.

중요: 사양은 이 설치 안내서에 설명된 대로 올바른 설치 절차를 따랐을 때의 수치입니다. 호환성 정보는 가까운 Renishaw 지사로 문의해 주십시오.

제품 사양 (계속)

정확도 등급 및 직렬 인터페이스별 분해능 - 표준 옵션

정확도 등급	직렬 인터페이스	분해능(nm)	
		단일	이중
3 μm	BiSS C, Mitsubishi, Panasonic, Siemens DRIVE-CLiQ, Yaskawa	1	
	FANUC		1/0.5
			10/1.25
5 μm	BiSS C, Mitsubishi, Panasonic, Siemens DRIVE-CLiQ, Yaskawa	10	
		50	
	FANUC		50/12.5
			50/25

참고: BiSS 인코더의 경우 표준 위치 정보 길이는 36비트입니다. 그러나 더 짧은 위치 정보 길이가 필요한 컨트롤러에 적용하기 위해 26비트 또는 32비트 정보 길이의 버전도 사용할 수 있습니다(5μm 정확도 등급만 해당).

위치 정보 길이	품번	정확도 등급	분해능 옵션 (nm)		
			1	10	50
36 bit	36B	3 μm	OK	해당 없음	해당 없음
		5 μm	해당 없음	OK	OK
32 bit	32B		해당 없음	OK	해당 없음
26 bit	26B		해당 없음	해당 없음	OK

참고: Siemens DRIVE-CLiQ 인코더의 경우 위치 정보 길이는 분해능에 연결되고 정확도 등급에 연결됩니다. 다음은 세 가지 옵션입니다.

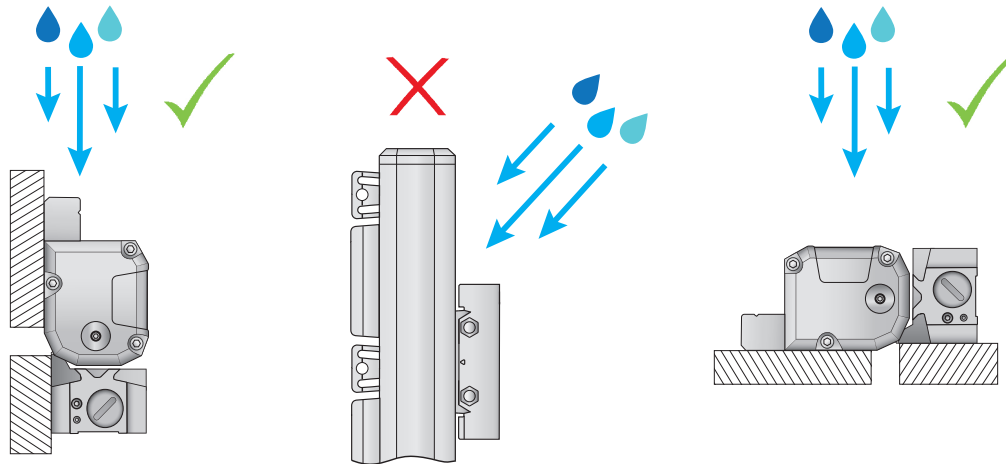
위치 정보 길이	품번	정확도 등급	분해능 옵션 (nm)
34 bit	34D	3 μm	1
30 bit	30D	5 μm	10
28 bit	28D	5 μm	50

7 설치 절차 - 압출부

7.1 밀봉된 리니어 엔코더 보호

IP53의 경우 EN 60529/IEC 60529에 따라 밀봉 테두리를 뒤는 물로부터 떨어진 위치에 배치해서 설치해야 합니다.

IP64로의 절삭유 유입 방지 정보는 [29](#) 페이지 참고를 참조하십시오.



7.2 부속품 - 일반

압출부의 부속품은 판독 헤드 장착과 무관하다는 점에 유의하십시오. 설명 목적으로 기준 핀이 표시되었지만, 기준 면에 대한 설치 절차는 동일합니다. 기준 면과 기준 핀 모두 사용할 수 없으면 압출부 장착 구멍을 정렬하는 것부터 시작하십시오.¹

설치 전에 마운팅 면이 깨끗한지 확인하십시오.

¹ 적절한 기준 면 또는 기준 핀을 사용할 수 없는 경우, 기계 축과 평행이 될 수 있도록 다이얼 게이지를 기준으로 압출부를 점검하는 것이 좋습니다.

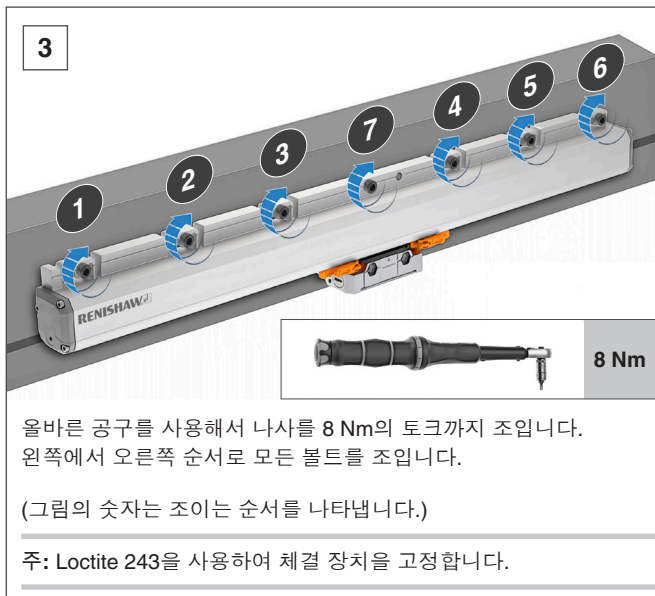


장착 표면에 엔코더를 놓고 장착 기준 면/기준 핀 쪽으로 세게 누르십시오. 엔코더를 배치하여 장착 구멍을 정렬합니다.

12페이지 5.2과 13 페이지 5.3 참고.



13 페이지 5.3절에 설명된 것처럼 M6 나사와 와셔를 사용하여 마운팅 면에 압출부를 느슨하게 고정시킵니다.



올바른 공구를 사용해서 나사를 8 Nm의 토크까지 조입니다. 왼쪽에서 오른쪽 순서로 모든 볼트를 조입니다.

(그림의 숫자는 조이는 순서를 나타냅니다.)

주: Loctite 243을 사용하여 체결 장치를 고정합니다.

8 설치 절차 – 판독 헤드

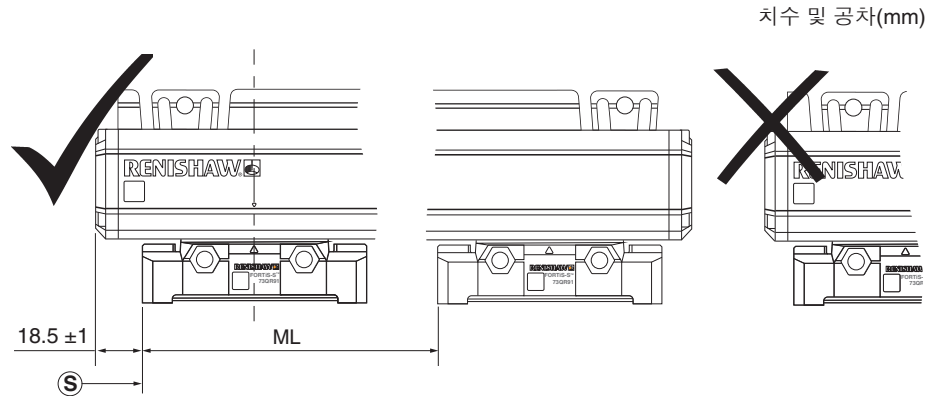
판독 헤드 설치에는 세 가지 방법을 사용할 수 있으며, 다양한 기계 유형과 장착 표면에 맞게 손쉬운 설치가 가능합니다. 다음 섹션에 이 내용이 설명되어 있습니다.

중요: 압출부 설치는 19 페이지 참고에 설명된 절차를 따라 수행해야 하며 여기서 사용되는 판독 헤드 설치 방법과 무관합니다.

8.1 측정 길이

측정 길이(ML)의 시작 부분은 압출부의 삼각형 마크로 표시되며, 판독 헤드의 해당 화살표를 이 화살표에 맞춰야 판독 헤드가 엔코더 측정 길이 내에 있게 됩니다.

8.1.1 측정 길이 시작부



기호 설명

ML = 측정 길이

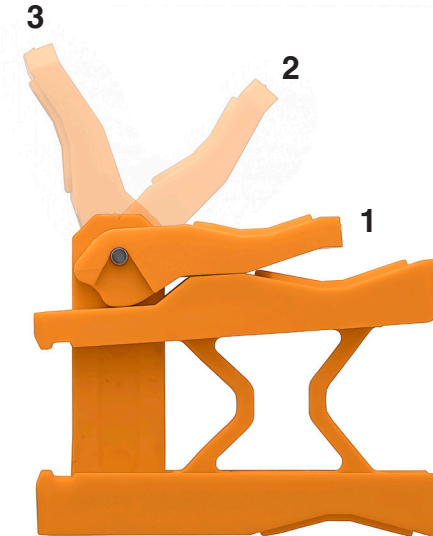
S = 측정 길이 시작부

경고: 판독 헤드가 엔코더 측정 길이 내에 있지 않으면 충돌과 손상이 발생할 수 있습니다.

8.2 정렬 브래킷 방법

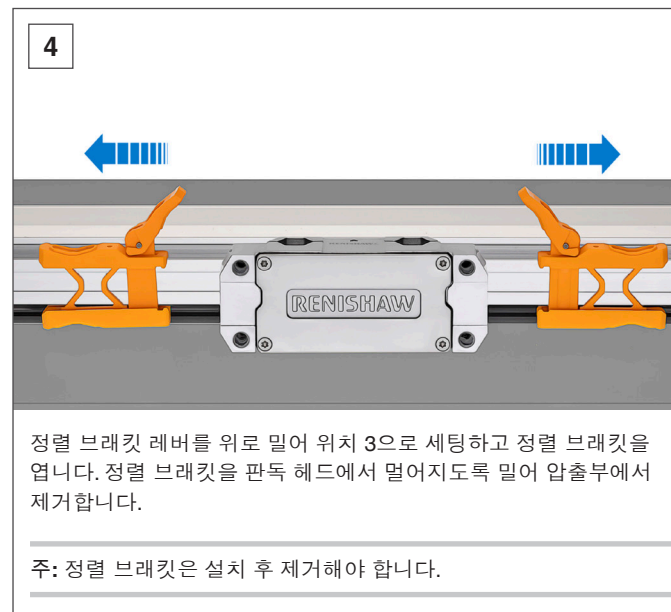
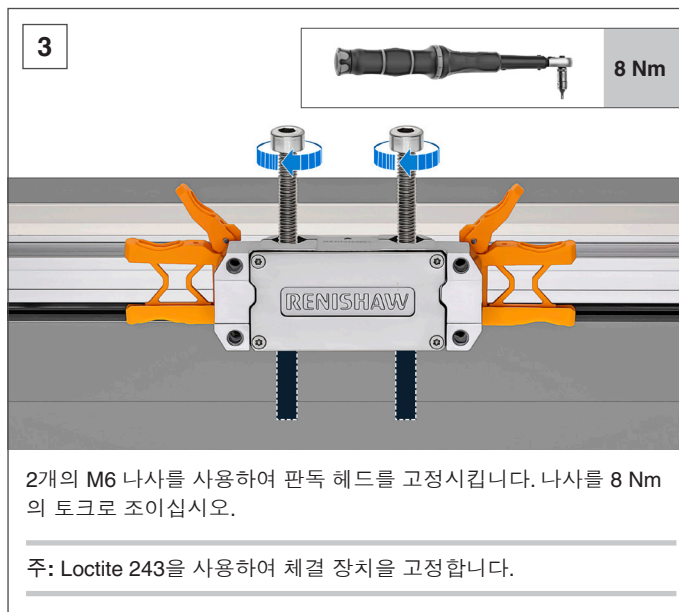
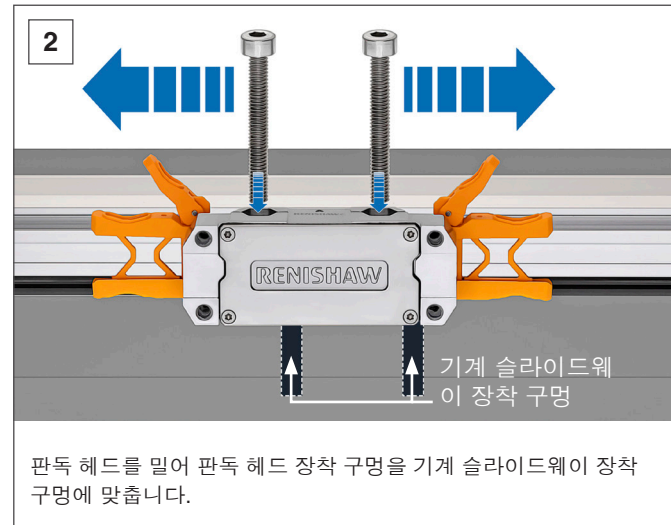
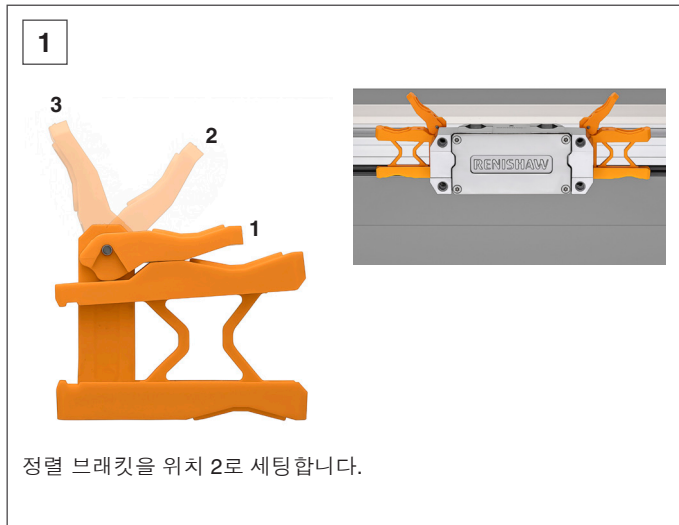
사전 장착된 정렬 브래킷은 이동 중 판독 헤드를 보호하고 압출부에 고정시키는 데 도움이 됩니다. 또한 이러한 정렬 브래킷을 공칭 설치 높이에서 판독 헤드를 세팅하는 데 사용할 수 있습니다.

정렬 브래킷은 아래 표에 설명된 세 가지 작동 위치를 갖습니다.



위치	상태	설명
1	단힘	운반 시 정렬 브래킷이 판독 헤드를 압출부에 고정합니다
2	절반 열림	판독 헤드가 최적의 설치 높이를 유지하면서 정렬 목적으로 압출부를 따라 이동할 수 있습니다
3	열림	설치 후 정렬 브래킷을 압출부에서 제거할 수 있습니다

8.2.1 정렬 브래킷을 사용한 설치 방법

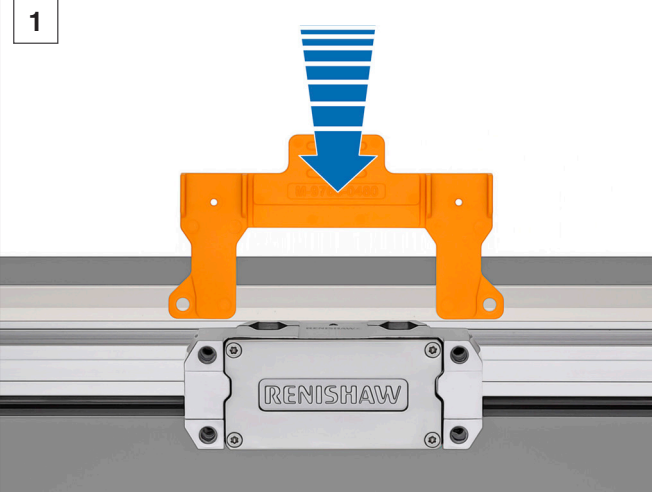


8.3 심 셋업 방법

이 방법을 사용할 때에는 설치 직전에 정렬 브래킷을 제거하십시오 (22 페이지 참고).

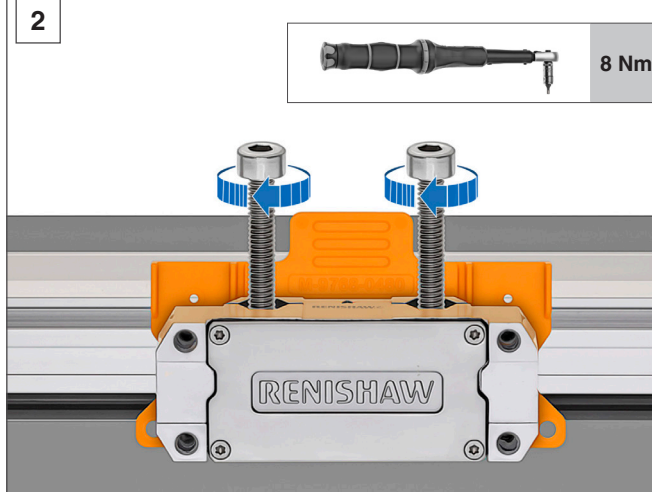
설치 위치에서 양쪽 면이 판독 헤드에 제한적으로 접근 가능한 경우, 정렬 브래킷 대신 세팅 심을 사용하면 압출부에 상대적으로 판독 헤드를 올바르게 배치할 수 있습니다. 심은 판독 헤드와 엔코더 압출부 사이에 쉽게 삽입됩니다.

8.3.1 전면 세팅 심 절차

1


세팅 심을 판독 헤드와 압출부 사이에 놓습니다.

판독 헤드를 심 쪽으로 살짝 눌러서 설치 높이를 세팅하고 판독 헤드 장착 구멍을 맞춥니다.

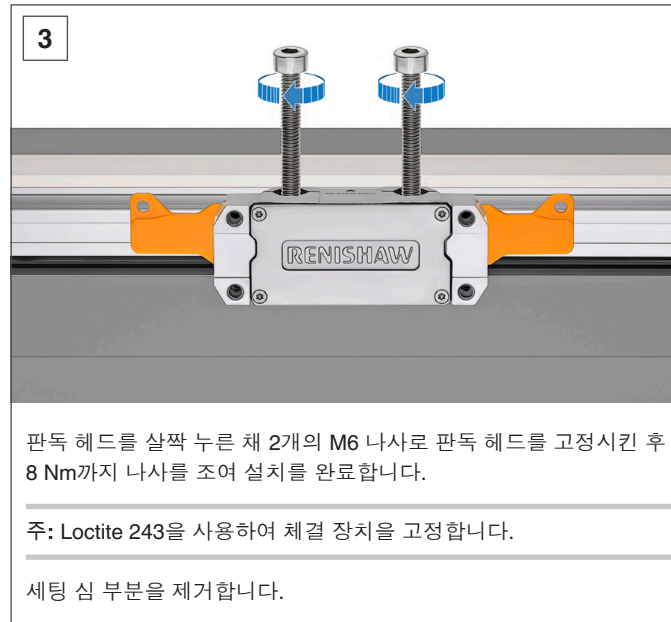
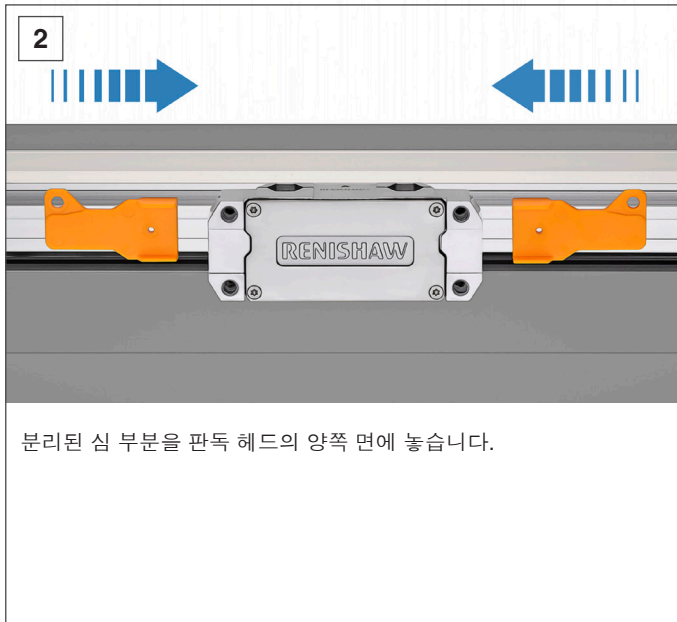
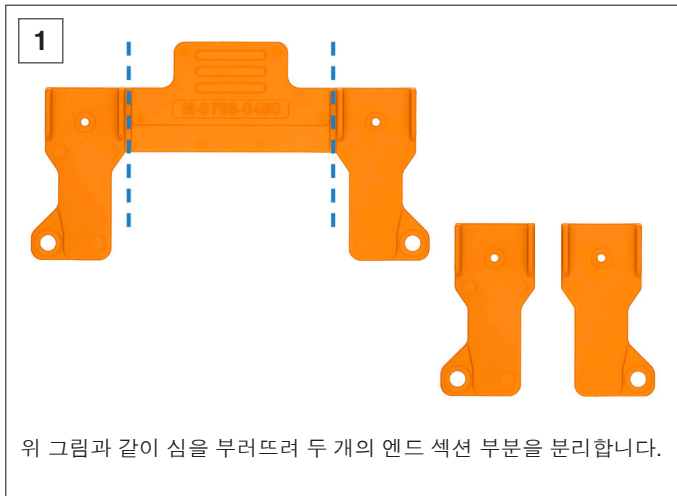
2


판독 헤드를 살짝 누른 채 2개의 M6 나사로 판독 헤드를 고정시킵니다. 나사를 8 Nm으로 조여 설치를 완료합니다.

주: Loctite 243을 사용하여 체결 장치를 고정합니다.

세팅 심을 제거합니다.

8.3.2 측면 세팅 심 절차

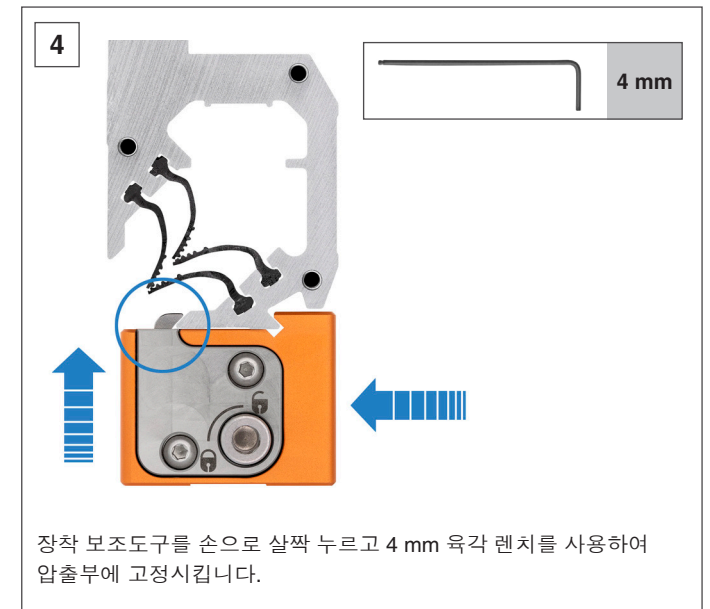
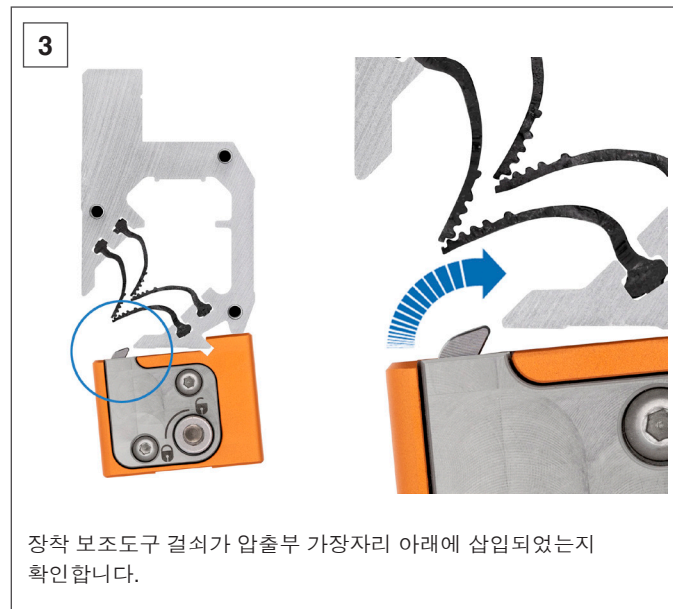
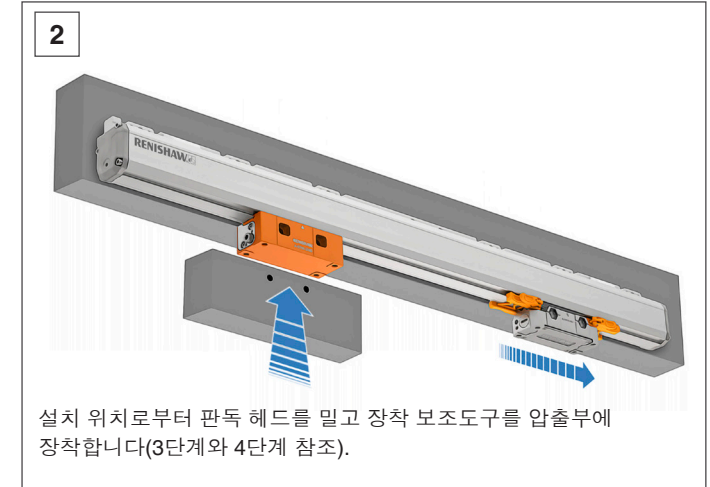


8.4 장착 보조도구를 사용한 설치 방법

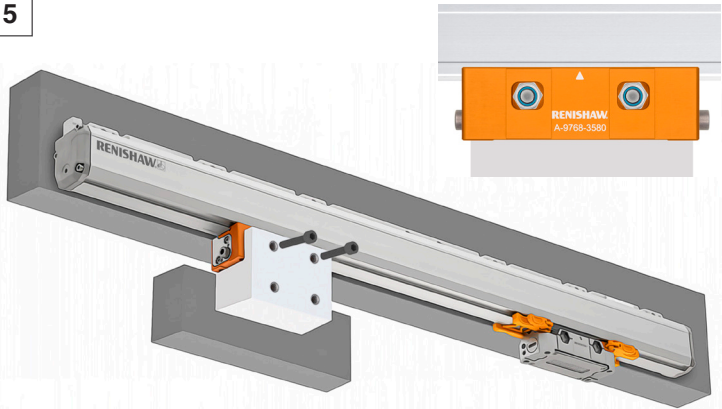
주: 37 mm 장착 보조도구 및 4 mm 육각 렌치가 필요합니다.

장착 보조 장치를 사용하여 설치하기 전에 정렬 브래킷을 제거하십시오.

비구속 브래킷을 통해 기계 슬라이드웨이에서 판독 헤드를 장착할 때, 설치 장착 보조도구를 사용하여 브래킷을 슬라이드웨이에서 정확하게 배치하고 고정시켜 장착할 수 있습니다. 장착 보조도구가 압출부에 확실하게 고정되며, 판독 헤드 장착 전에 기계 슬라이드웨이를 조정하여 수평으로 정확한 위치에 고정시킬 수 있습니다.

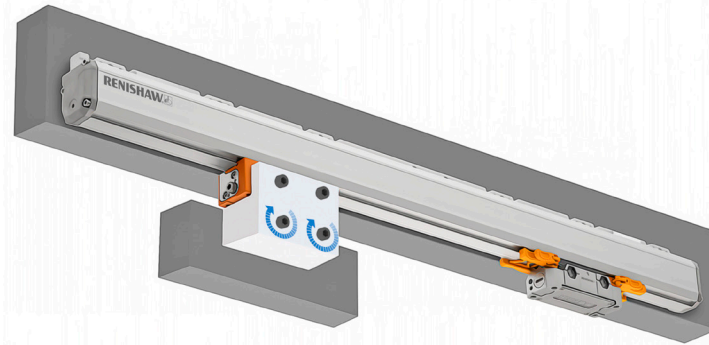


5



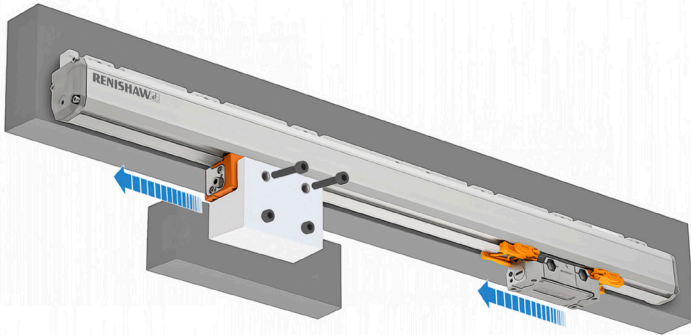
장착 보조도구로 판독 헤드 브래킷을 정렬하고 나사와 너트를 사용하여 고정시킵니다.

6



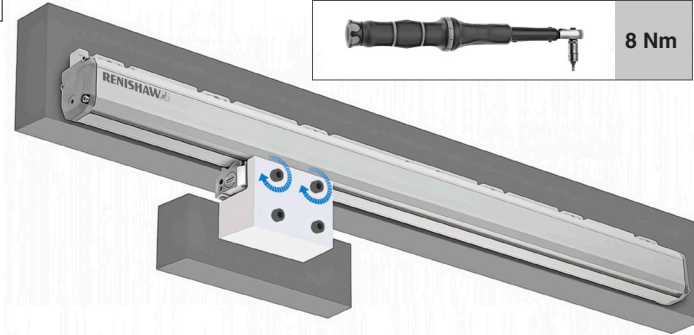
축 슬라이드웨이를 판독 헤드 브래킷에 맞추고 M6 나사로 고정시킵니다.

7



장착 보조도구에서 나사와 너트를 제거하고, 풀어서 압출부에서 빼냅니다.

8



판독 헤드를 판독 헤드 장착 브래킷에 맞추고 M6 나사와 너트로 고정시킵니다.

올바른 공구를 사용해서 나사를 8 Nm의 토크까지 조입니다.

주: Loctite 243을 사용하여 체결 장치를 고정합니다.

8.5 FORTiS 케이블 연결

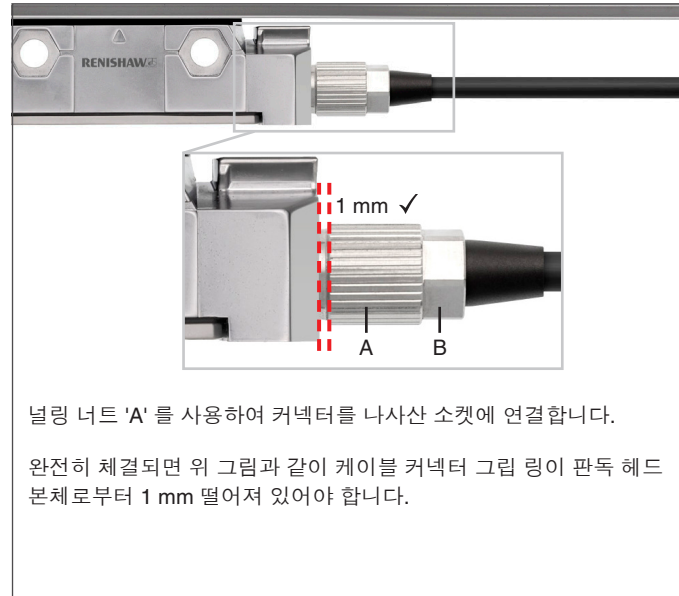
케이블 관리를 돕기 위해, FORTiS-S 시스템은 두 개의 케이블 입구 포트가 있어 케이블을 판독 헤드의 양쪽 면에 삽입할 수 있습니다.

주: 케이블 연결 나사산은 Loctite 222로 고정시켜야 합니다.



2개의 케이블 커넥터 포트(양쪽 면에 하나씩).

사용하지 않는 케이블 커넥터 포트에는 제공된 나사 플러그를 끼워 두어야 합니다. Loctite 222를 사용하여 고정합니다.



널링 너트 'A' 를 사용하여 커넥터를 나사산 소켓에 연결합니다.

완전히 체결되면 위 그림과 같이 케이블 커넥터 그림 링이 판독 헤드 본체로부터 1 mm 떨어져 있어야 합니다.



케이블을 판독 헤드에 삽입합니다. 올바른 커넥터 방향에 주의하십시오. 커넥터 키 에지가 판독 헤드 베이스를 향해야 합니다.



육각 너트 'B' 와 함께 제공된 케이블 연결 렌치를 사용하여 엔코더 케이블을 고정시킵니다.

중요: 그림과 같이 커넥터가 체결되면 손으로 널링 너트 'A' 에 더 힘을 가해 적절한 접지 연결이 되도록 하십시오. 측정된 접지 연결(케이블 어셈블리의 컨트롤러 끝 부분의 차폐 연결과 판독 헤드 본체 사이) 저항은 1Ω 미만이어야 합니다. Loctite 222를 사용하여 고정합니다.

8.6 설치 검증

엔코더 설치를 검증하기 위해 Renishaw의 셋업 LED가 엔코더의 신호 세기를 바로 확인 가능함으로 정확한 정렬과 설치가 가능합니다.

셋업 LED를 활성화하려면 엔코더에 전력이 필요합니다. 이러한 전력은 기계 컨트롤러에 끼워진 적합한 케이블을 통해 공급할 수 있습니다. 엔코더에 필요한 전원 공급 장치 사양은 30 페이지 참고를 참조하십시오.

주: 셋업 LED를 확인하기 어려울 경우 애플루트 엔코더용 고급 진단 도구(ADTa-100)를 사용하여 신호 세기를 확인할 수 있습니다.

LED 상태	설명	필요한 작업
 파란색	신호 수준이 최적임	조정이 필요하지 않음
 녹색	신호 수준이 좋음	조정이 필요하지 않음
 주황색	신호 수준이 양호함	압출부가 기계 이동 축에 평행인지 확인하고 12 전체 이동 축을 따라 신호 세기가 극대화되도록 판독 헤드를 조정하여 녹색 또는 파란색 LED가 켜지도록 합니다
 빨간색	신호 수준이 양호하지 않음	
 빨간색으로 깜박임	위치를 판별할 수 없음	오염 또는 잘못된 설치로 인해 판독 헤드가 스케일을 인식하지 못함 주: LED가 깜박이면 스케일 판독 오류입니다. 일부 직렬 인터페이스의 경우 깜박임 상태가 유지됩니다. 재설정하려면 전원 공급을 차단하십시오.

8.7 공기 공급장치

FORTIS 시스템 엔코더는 IP53에서 IP64로 방진방수 등급을 높여주는 추가 압축 공기 공급 장치와 함께 작동할 수 있습니다. 공기 퍼지를 사용할 경우, 아래 표에 보여진 것처럼 엔코더 공급 입력부에서 공기 공급 장치가 압력 및 청결 기준을 충족해야 합니다.

공기 공급 장치 청정도 관련 요건		
공기 공급 장치 압력	1 bar(엔코더 공기 흡입구에서의 압력; 공기 흡입구 커넥터에는 엔코더에 대해 올바른 양의 공기 흐름 2 l/min을 보장하는 스톱들이 내장되어 있습니다)	
최대 입자 오염도	ISO 8573-1 등급 1	
	입자 크기	m ³ 당 입자 수
	0.1 μm ~ 0.5 μm	≤ 20 000
	0.5 μm ~ 1.0 μm	≤ 400
	1.0 μm ~ 5.0 μm	≤ 10
최대 압력 이슬점	ISO 8573-1 등급 4(3 °C에서의 압력 이슬점)	
총 오일 함유량	ISO 8573-1 등급 1(최대 오일 농도: 0.01 mg/m ³)	

공기 퍼지 공급장치는 보통 고정식 시스템 부분에 연결됩니다. 기계 구성에 따라, 돌출부 또는 판독 헤드가 기계 가이드웨이와 함께 이동합니다.

공기 흡입구는 판독 헤드의 양쪽 면과 두 압출부 엔드 캡 모두에 포함됩니다. 4 mm 보어가 있는 적절한 공기 공급 호스를 사용하십시오.

호환되는 공기 공급장치 구성품은 데이터 시트 'FORTIS 엔코더와 함께 사용되는 공기 여과 시스템' (Renishaw 품목 번호 L-9517-9987)을 참조하십시오.

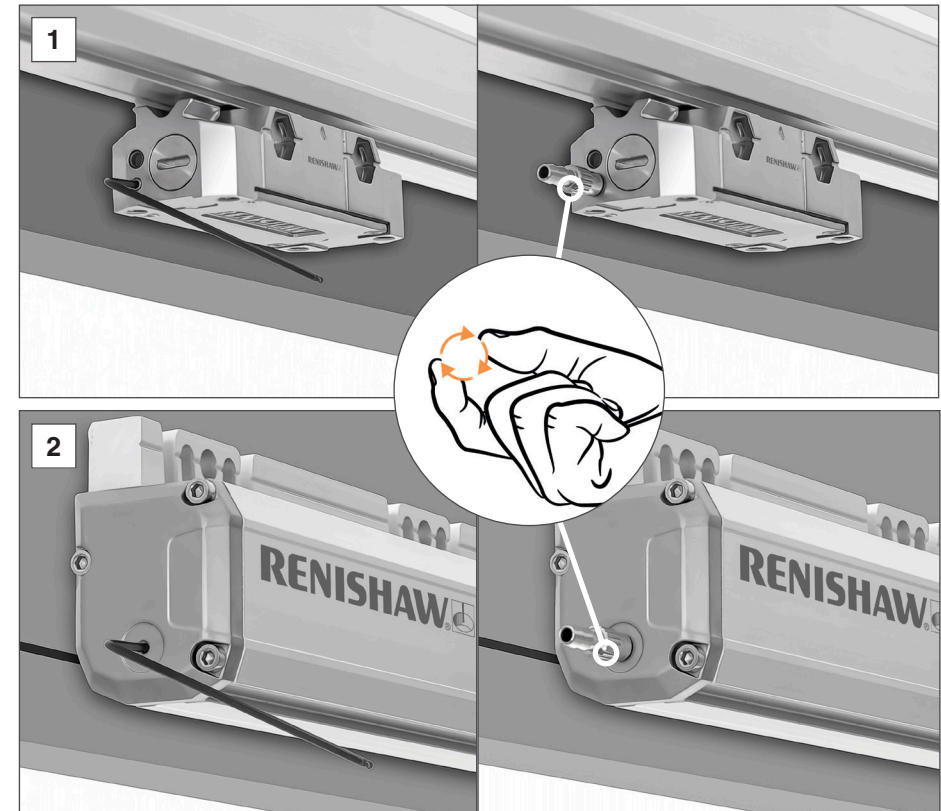


일반 크기 공기 필터
(Renishaw 품목 번호 A-9768-4353)



축소형 공기 필터
(Renishaw 품목 번호 A-9768-4354)

주: 공기 마개 또는 공기 커넥터 나사를 교체하거나 재배치해야 할 경우에는 Loctite 222로 고정시켜야 합니다.



공기 공급 장치 마개 제거와 판독 헤드(1) 또는 압출부 엔드 캡(2)에 공기 연결 피팅 고정. 손가락으로 조입니다(최대 0.3 Nm).

경고: 퍼지 공기 공급 장치가 연결될 위치에서만 공기 공급 장치 마개를 제거합니다. 그렇지 않으면 밀봉 효과가 떨어질 수 있습니다.

9 전기 연결

9.1 전기 관련 준비

시스템을 올바르게 설치하려면 FORTiS 판독 헤드에 대한 전력 공급이 필요합니다.

- 판독 헤드 캐리지에 필요한 입력 전압: 5 Vdc \pm 5%.
- 작동 전류: 250 mA.
- 작동 전력 @5 V: 1.25 W.

시스템은 맞은편 그림에 따라 접지해야 합니다.

9.2 FORTiS 접지 및 실드

중요:

1. 실드는 기계 접지(필드 그라운드)에 연결해야 합니다.
2. 플라잉 리드 옵션이 사용된 경우나 커넥터를 개조 또는 교체한 경우에는 두 개의 0V 코어b (흰색과 녹색) 모두 0V에 연결해야 합니다. 그러한 상황에서는 배선된 케이블 전체에서 0V 와 접지가 서로 올바르게 절연된 상태를 유지해야 합니다.

주: Siemens DRIVE-CLiQ 시스템에서, 판독 헤드 케이블과 연장 케이블 사이 커넥터는 A-9796-0575 인터페이스를 통해 연결됩니다.

그림 1 표준 정렬.

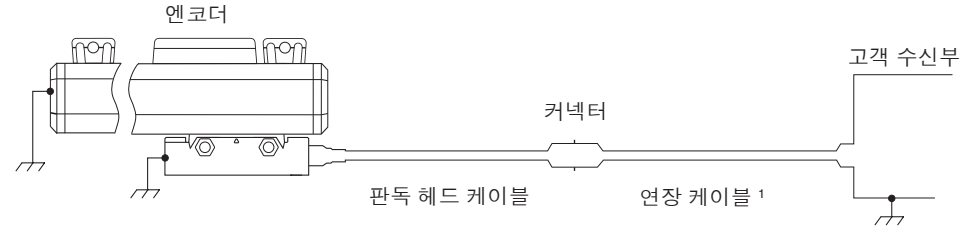


그림 2 Siemens DRIVE-CLiQ 버전의 정렬.

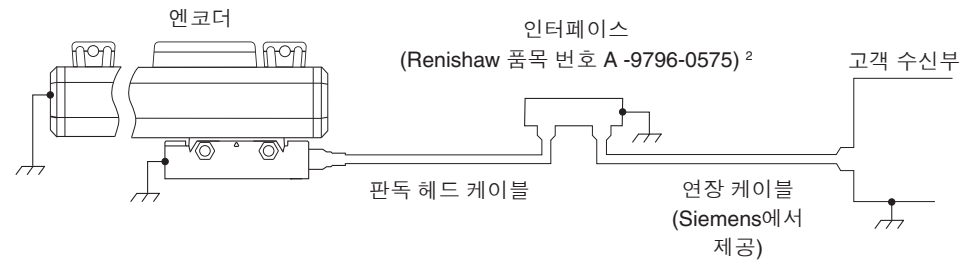
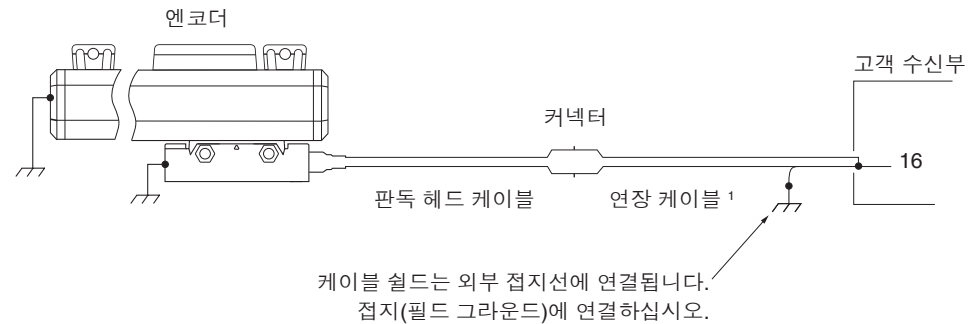


그림 3 20핀 Honda 커넥터(플라스틱 본체)가 FANUC와 함께 사용된 경우의 정렬.



¹ 최대 연장 케이블 길이는 가까운 Renishaw 지사에 문의하십시오.

² 자세한 사항은 39페이지 참고를 참조하십시오.

10 케이블 및 직렬 인터페이스

FORTIS 엔코더 계열의 케이블 관련 추가 정보는 FORTIS 앰솔루트 엔코더용 케이블 데이터 시트 (Renishaw 품목 번호 L-9517-0073)에서 확인할 수 있습니다. 해당 데이터 시트는 Renishaw 웹사이트 (www.renishaw.co.kr/fortisdownloads)에서 다운로드하거나 가까운 Renishaw 영업소에서 구할 수 있습니다.

10.1 일반 사양

판독 헤드 케이블	A형	Ø4.7 mm, 28 AWG, 7 코어, 단일 쉴드, 검정색 재킷 20 × 10 ⁶ 사이클 이상의 수명(20 mm 굴곡 반경 조건) 최소 정적 굴곡 반경(내부 반경): 15 mm
	B형	OD: 6.3 mm, 23 AWG, 6 코어(3 × 트위스트 페어), 단일 쉴드, 녹색 재킷 20 × 10 ⁶ 사이클 이상의 수명(75 mm 굴곡 반경 조건) 최소 정적 굴곡 반경(내부 반경): 31.5 mm
	D형	피복: OD 10 mm, 28 AWG, 7 코어 20 × 10 ⁶ 사이클 이상의 수명(100 mm 굴곡 반경 조건) 최소 정적 굴곡 반경(내부 반경): 35 mm
연장 케이블 (해당하는 경우)	B형	OD: 6.3 mm, 23 AWG, 6 코어(3 × 트위스트 페어), 단일 쉴드, 녹색 재킷 20 × 10 ⁶ 사이클 이상의 수명(75 mm 굴곡 반경 조건) 최소 정적 굴곡 반경(내부 반경): 31.5 mm
	C형	OD: 7.8 mm, 2 × 20 AWG(전원), 4 × 23 AWG(신호), 2 × 28 AWG(감지), 단일 화면, 녹색 재킷 20 × 10 ⁶ 사이클 이상의 수명(75 mm 굴곡 반경 조건) 최소 정적 굴곡 반경(내부 반경): 58 mm

경고: FORTIS 엔코더 시스템은 해당 EMC 표준에 따라 설계되었지만 EMC 준수를 위해 올바르게 통합해야 합니다. 노이즈 차폐 장치에 주의를 기울여야 합니다.

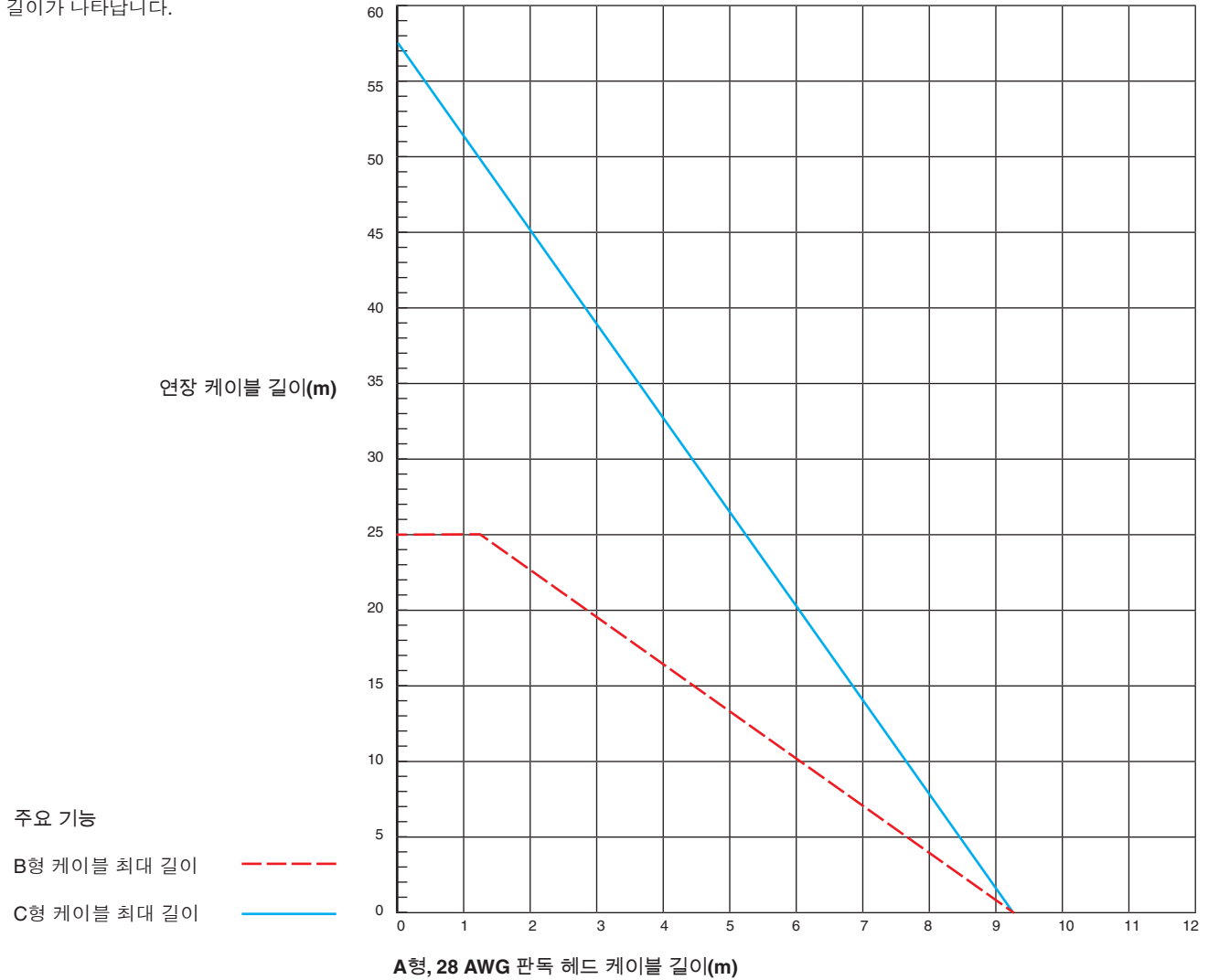
10.2 허용되는 케이블 길이

아래 표에는 FORTIS 밀폐형 리니어 엔코더 계열에 대해 허용되는 케이블 및 연장 케이블 조합이 나타나 있습니다. 더 긴 연장 케이블에는 더 짧은 판독 헤드 케이블이 필요합니다. 이 정보는 모든 직렬 인터페이스 및 커넥터 유형에 유효합니다. 최악의 경우 허용되는 최소 공급 전압은 4.75 Vdc입니다.

주: Siemens 시스템의 경우, 판독 헤드와 DRIVE-CLiQ 인터페이스 사이 거리는 이 섹션의 표에 나온 제한 사항을 준수해야 합니다. 단, 케이블과 연장 케이블의 조합은 25 m를 초과하면 안 됩니다.

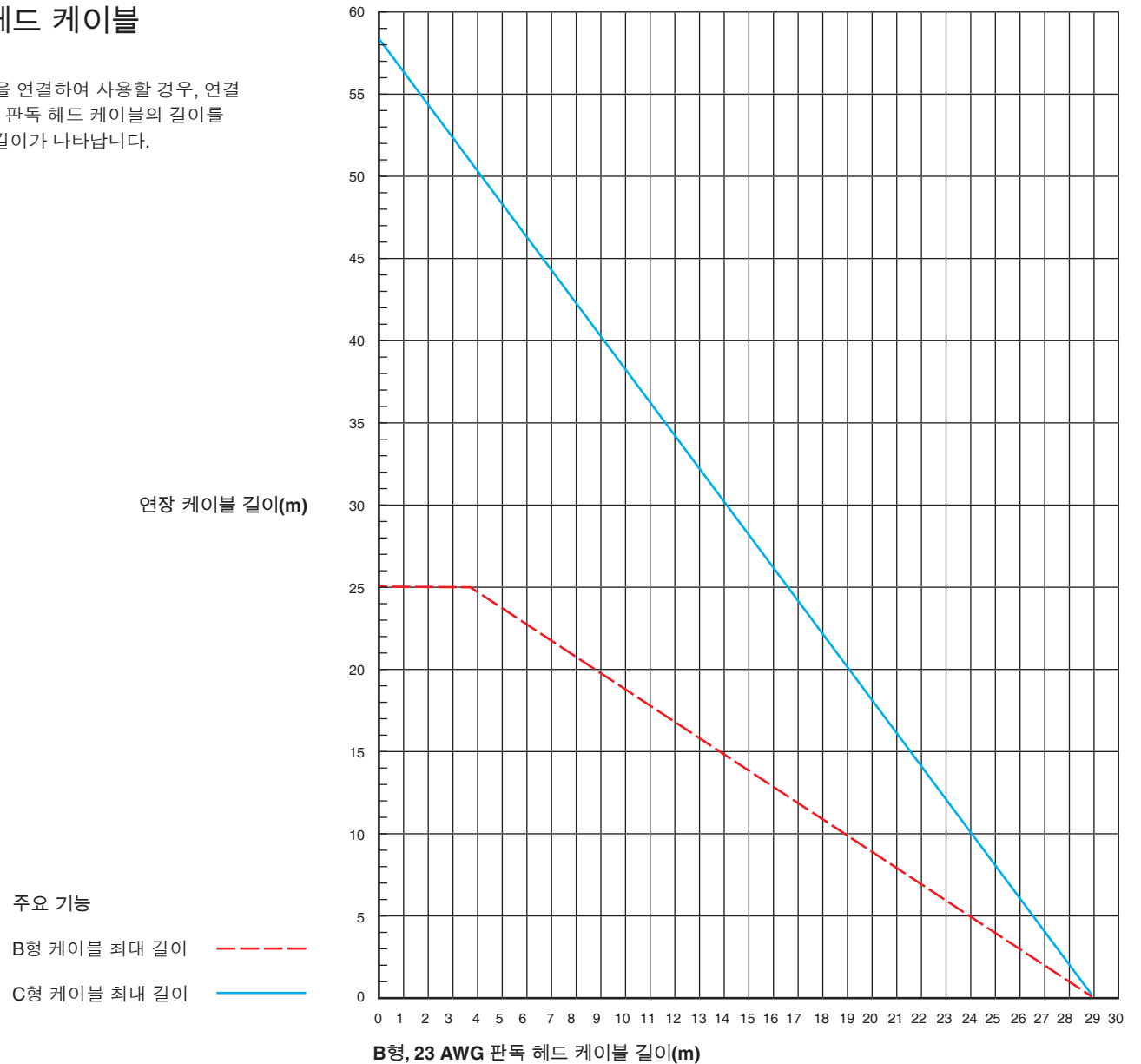
10.2.1 연장 케이블이 결합된 A형 판독 헤드 케이블

다음 그래프는 A형 판독 헤드 케이블과 B형 또는 C형 연장 케이블을 연결하여 사용할 경우, 연결 케이블의 최대 길이를 보여줍니다. 그래프를 보려면 먼저, x 축에서 판독 헤드 케이블의 길이를 찾습니다. 그러면 y 축에 각 연장 케이블 유형별 최대 연장 케이블 길이가 나타납니다.



10.2.2 연장 케이블이 결합된 B형 판독 헤드 케이블

다음 그래프는 B형 판독 헤드 케이블과 B형 또는 C형 연장 케이블을 연결하여 사용할 경우, 연결 케이블의 최대 길이를 보여줍니다. 그래프를 보려면 먼저, x 축에서 판독 헤드 케이블의 길이를 찾습니다. 그러면 y 축에 각 연장 케이블 유형별 최대 연장 케이블 길이가 나타납니다.

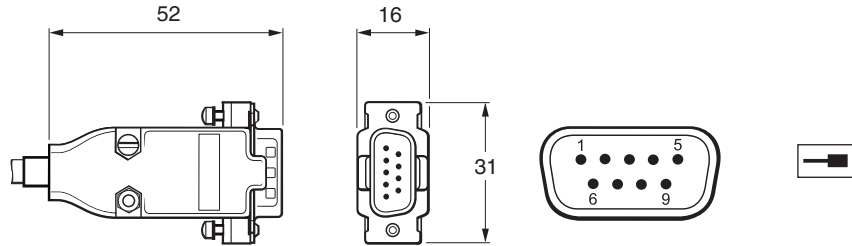


10.3 BiSS C 직렬 인터페이스

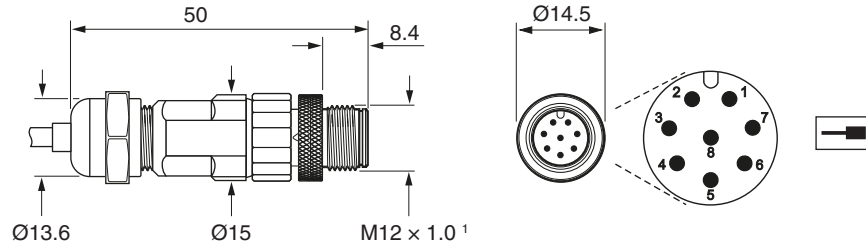
10.3.1 컨트롤러 커넥터

9핀 D형 플러그

치수(mm)

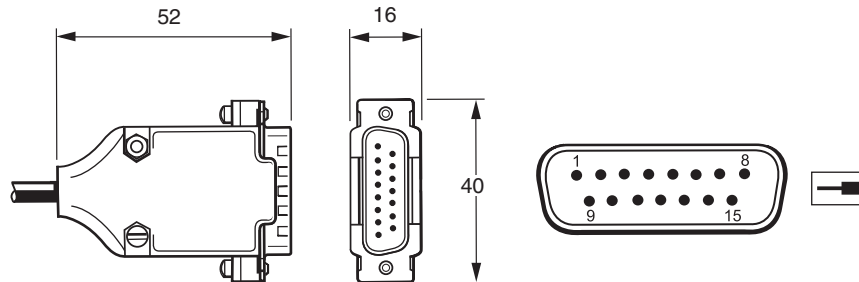


8핀 M12 플러그



¹ 권장 조임 토크는 4 Nm입니다.

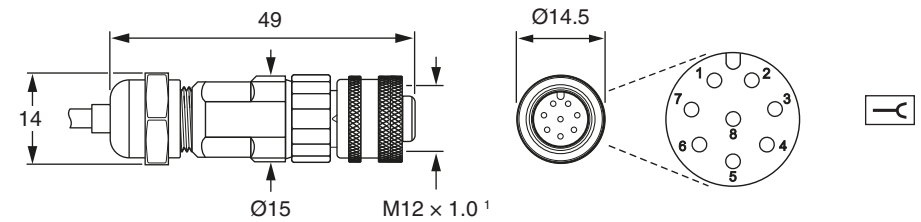
15핀 D형 플러그



10.3.2 인라인 커넥터

8핀 M12 소켓

치수(mm)



¹ 권장 조임 토크는 4 Nm입니다.

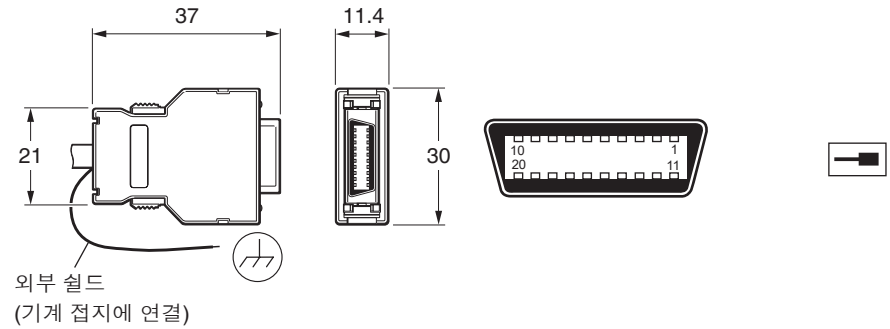
10.3.3 출력 신호

기능	신호	플라잉 리드 와이어 색상 (F)	핀아웃		
			9핀 D형 (A)	8핀 M12 (S)	15핀 D형 (D)
전원	5 V	갈색	4, 5	2	4, 12
	0 V	흰색	8, 9	5, 8	2, 10
직렬 인터페이스	MA+	보라색	2	3	8
	MA-	노란색	3	4	15
	SLO+	회색	6	7	5
	SLO-	분홍색	7	6	13
차폐	차폐	차폐	케이스	케이스	케이스

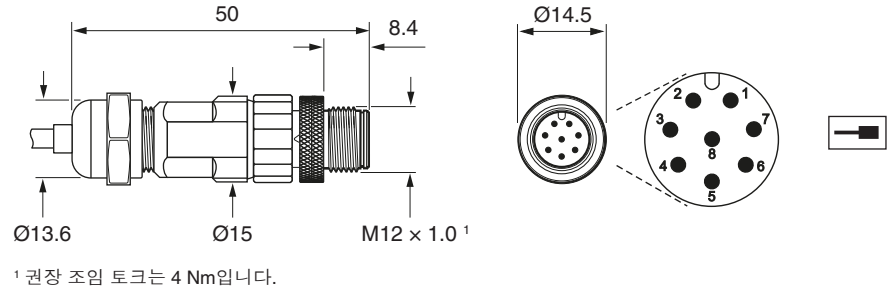
10.4 FANUC 직렬 인터페이스

10.4.1 컨트롤러 커넥터

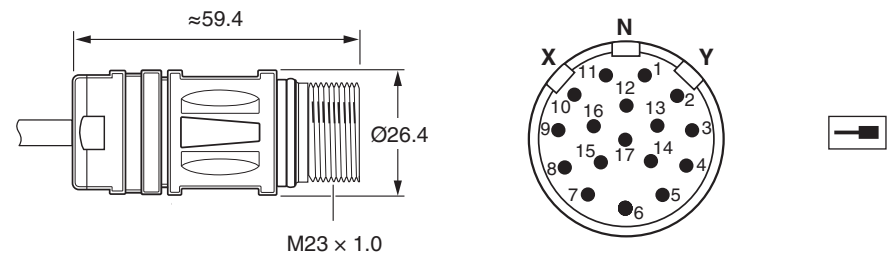
20핀 플러그



8핀 M12 플러그

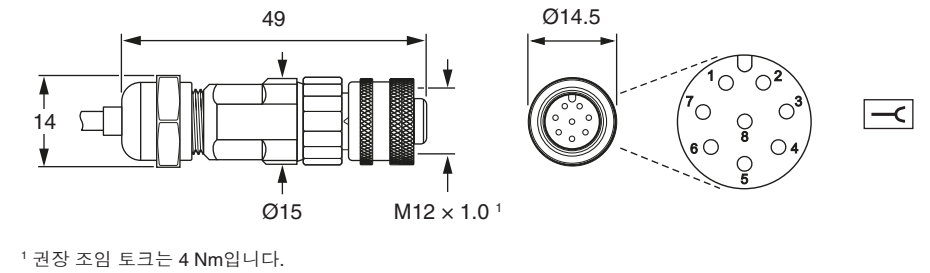


17핀 M23 플러그

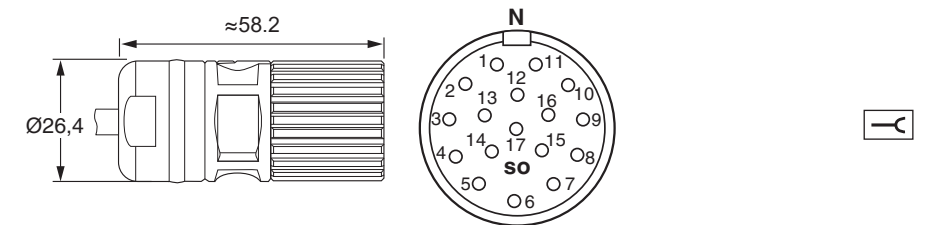


10.4.2 인라인 커넥터

8핀 M12 소켓



17핀 M23 소켓



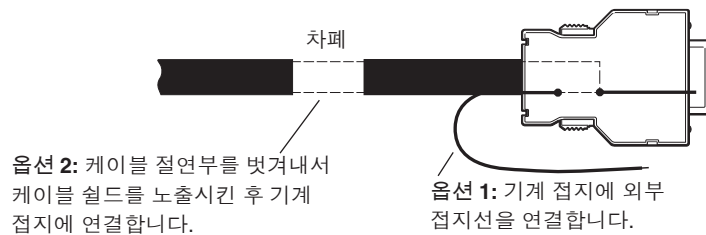
10.4.3 출력 신호

기능	신호		플라잉 리드 와이어 색상 (F)	핀아웃			
	FANUC α	FANUC ai		20핀 플러그 (H)	8핀 M12 (S)	8핀 M12 (T)	17핀 M23 (C)
전원	5 V	5 V	갈색	9, 20	2	8	1, 7
	0 V	0 V	흰색	12, 14	5, 8	5	4, 10
직렬 인터페이스	REQ+	REQ+ / SD+	보라색	5	3	7	8
	REQ-	REQ- / SD-	노란색	6	4	6	9
	SD+	연결하지 말 것	회색	1	7	3	14
	SD-		분홍색	2	6	4	17
차폐	차폐	차폐	케이블 고정부	16,외부	케이스	케이스	케이스

10.4.4 H 단자에서 케이블 스크린 연결

! 다음 정렬은 FANUC 버전에만 적용해야 합니다.

케이블은 FANUC 장비에 필요한 연결이 가능하도록 커넥터 내부의 핀 16에 연결된 실드와 함께 제공됩니다. 또한 제공된 외부 접지선을 사용하거나 케이블 절연부를 잘라내 실드를 노출시키고 기계 접지에 클램핑하는 방식으로 실드를 기계 접지에 연결해야 합니다.

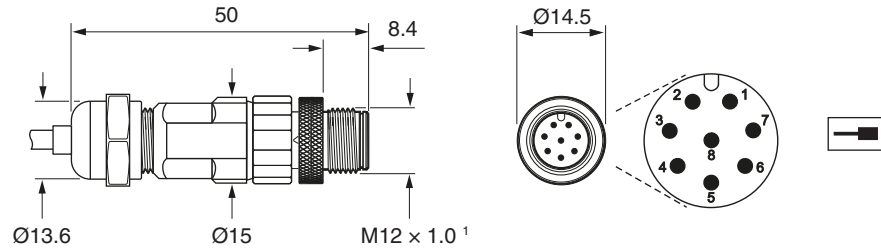


10.5 Mitsubishi 직렬 인터페이스

10.5.1 컨트롤러 커넥터

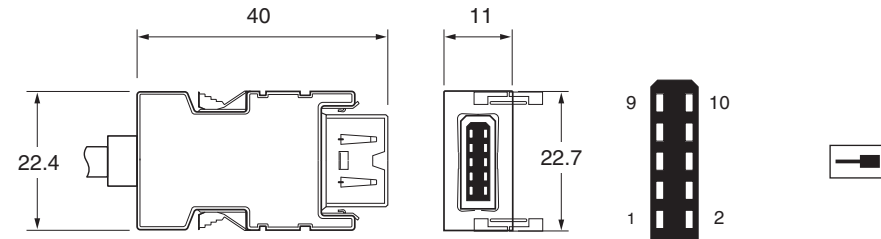
치수(mm)

8핀 M12 플러그

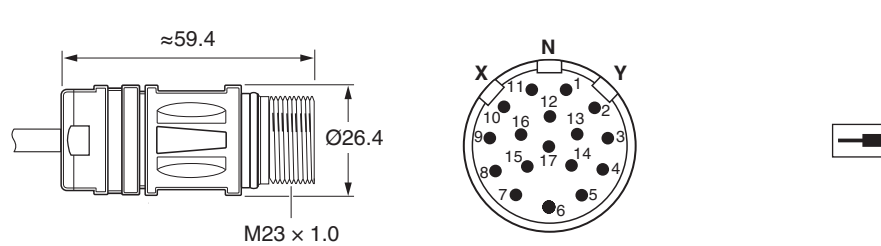


¹ 권장 조임 토크는 4 Nm입니다.

10핀 3M 플러그



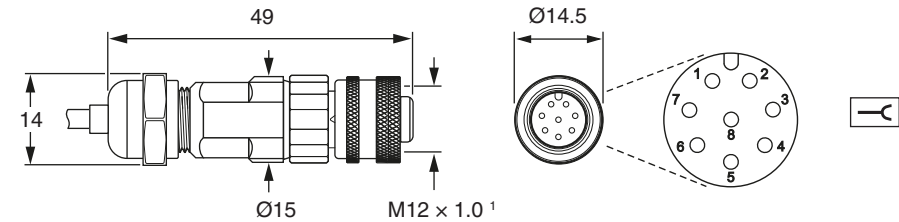
17핀 M23 플러그



10.5.2 인라인 커넥터

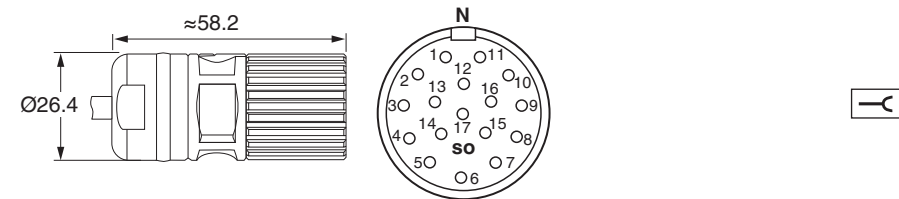
치수(mm)

8핀 M12 소켓



¹ 권장 조임 토크는 4 Nm입니다.

17핀 M23 소켓



10.5.3 출력 신호

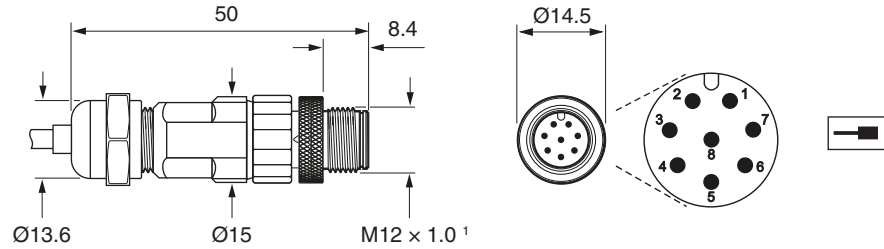
기능	신호	플라잉 리드 와이어 색상 (F)	핀아웃		
			10핀 3M (P)	8핀 M12 (S)	8핀 M12 (T)
전원	5 V	갈색	1	2	8
	0 V	흰색	2	5, 8	5
직렬 인터페이스	MR	보라색	3	3	7
	MRR	노란색	4	4	6
	MD	회색	7	7	3
	MDR	분홍색	8	6	4
차폐	차폐	차폐	케이스	케이스	케이스

10.6 Panasonic 직렬 인터페이스

10.6.1 컨트롤러 커넥터

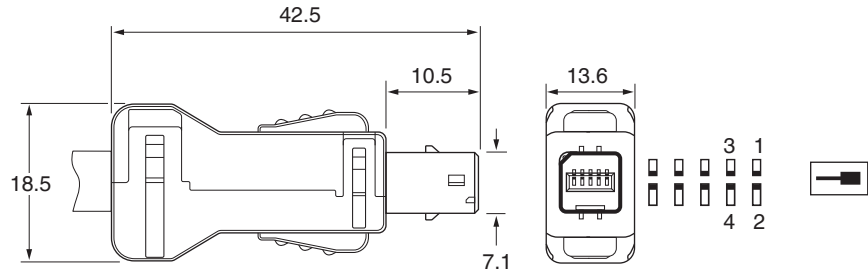
치수(mm)

8핀 M12 플러그



¹ 권장 조임 토크는 4 Nm입니다.

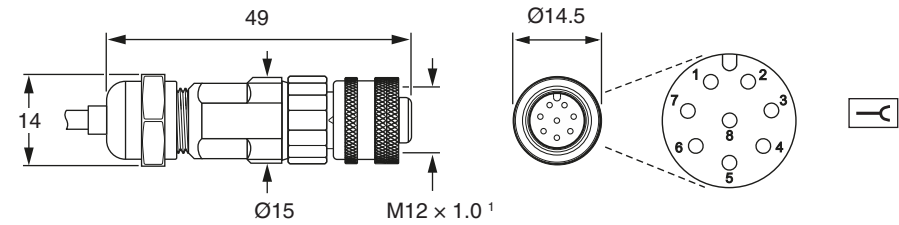
10핀 JST 플러그



10.6.2 인라인 커넥터

치수(mm)

8핀 M12 소켓



¹ 권장 조임 토크는 4 Nm입니다.

10.6.3 출력 신호

기능	신호	플라잉 리드 와이어 색상 (F)	핀아웃	
			8핀 M12 (S)	10핀 JST (J)
전원	5 V	갈색	2	1
	0 V	흰색	5, 8	2
		녹색		-
직렬 인터페이스	PS	보라색	3	3
	PS	노란색	4	4
내부적 사용	연결하지 말 것	회색	7	-
		분홍색	6	-
차폐	차폐	차폐	케이스	케이스

10.7 Siemens 직렬 인터페이스

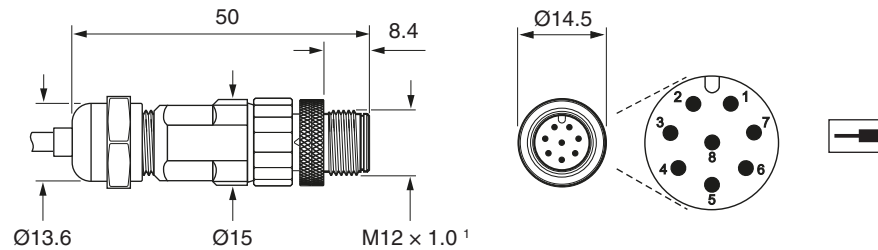
Siemens 전용 FORTIS 버전에 포함됩니다.

DRIVE-CLiQ 인터페이스 커넥터		
전원 공급 장치	24 V	최대 1.8 W(75 mA @ 24 V), 24 V, DRIVE-CLiQ 사양에 따른 수치. 24 V 전원은 DRIVE-CLiQ 네트워크에 의해 공급됩니다 DRIVE-CLiQ에 대한 과전압 보호: -36V~+36V
	리플	최대 200 mVpp(최대 주파수 500 kHz 조건)
총 케이블 길이 (최대)		판독 헤드 - DRIVE-CLiQ 인터페이스 9 m (Siemens DRIVE-CLiQ 사양의 인터페이스에서 컨트롤러까지 최대 케이블 길이를 참조하십시오) FORTIS DRIVE-CLiQ 인터페이스에서 컨트롤러까지 연결되는 연장 케이블은 Siemens에서 직접 구입해야 합니다
커넥터 조임 토크		M12 - 4 Nm

10.7.1 컨트롤러 커넥터

치수(mm)

8핀 M12 플러그

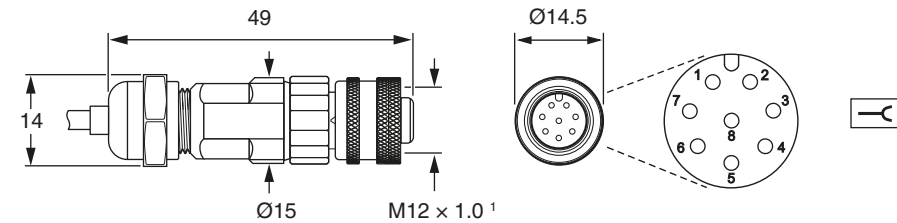


¹ 권장 조임 토크는 4 Nm입니다.

10.7.2 인라인 커넥터

치수(mm)

8핀 M12 소켓



¹ 권장 조임 토크는 4 Nm입니다.

10.7.3 출력 신호

기능	신호	케이블 색상	핀아웃
			8핀 M12 (S)
전원	5 V	갈색	2
	0 V	흰색	5, 8
직렬 인터페이스	A+	보라색	3
	A-	노란색	4
내부적 사용	연결하지 말 것	회색	7
		분홍색	6
차폐	차폐	차폐	케이스

10.7.4 Siemens DRIVE-CLiQ 직렬 인터페이스

10.7.4.1 RDY LED 기능

색상	상태	설명
-	끄기	전원 공급 장치가 없거나 허용되는 공차 범위를 벗어났습니다
녹색	연속으로 켜짐	구성 요소가 작동 준비가 되었으며 주기적인 DRIVE-CLiQ 통신이 이루어지고 있습니다
주황색	연속으로 켜짐	DRIVE-CLiQ 통신 설정 중입니다
빨간색	연속으로 켜짐	이 구성 요소에 하나 이상의 결함이 존재합니다 주: LED는 해당 메시지가 다시 구성되었는지 여부에 관계 없이 활성화됩니다.
녹색/주황색 또는 빨간색/주황색	깜박임	LED를 통한 구성 요소 인식이 활성화되었습니다(p0144) 주: 구성 요소 인식이 p0144=1을 통해 활성화된 경우 두 옵션 모두 LED 상태에 따라 달라집니다.

10.7.4.2 상태 LED 기능

STATUS에는 판독 헤드 셋업 LED에 보여진 대로 판독 헤드 셋업 상태가 표시됩니다. 자세한 내용은 28 페이지의 8.6절 참조 을 참조하십시오.

10.7.5 Siemens DRIVE-CLiQ 인터페이스 출력

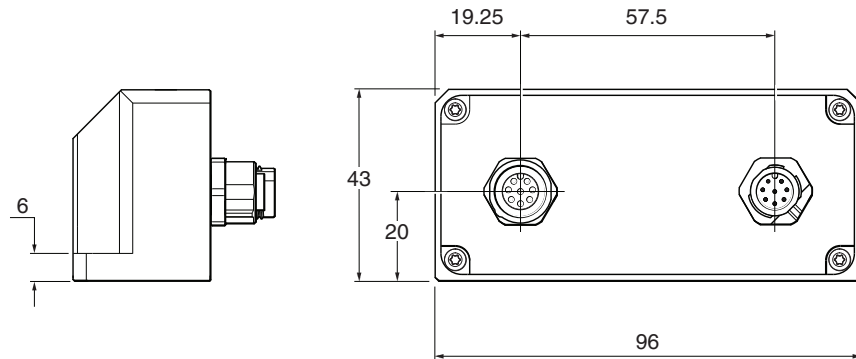
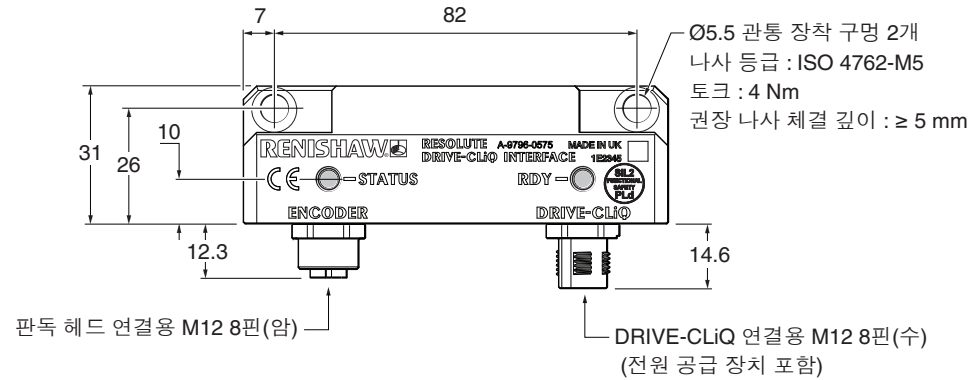
기능	신호	핀아웃 M12
전원	24 V	1
	0 V	5
DRIVE-CLiQ 직렬 인터페이스	RX+	3
	RX-	4
	TX+	7
	TX-	6
차폐	차폐	케이스

10.7.6 Siemens DRIVE-CLiQ 인터페이스 설치 도면

단일 판독 헤드(Renishaw 품목 번호 A-9796-0575)



치수(mm)

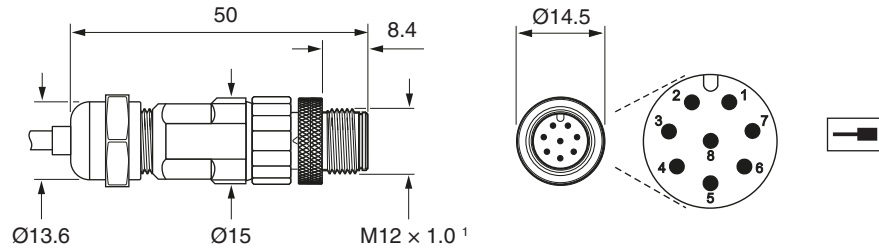


10.8 Yaskawa 직렬 인터페이스

10.8.1 컨트롤러 커넥터

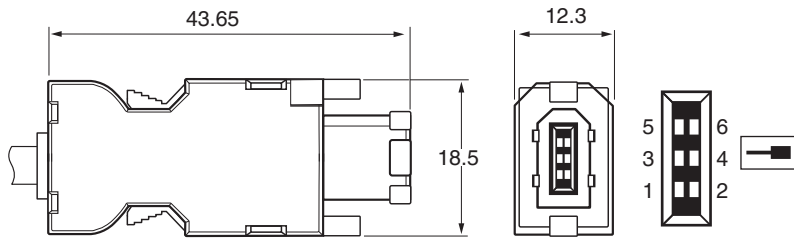
치수(mm)

8핀 M12 플러그



¹ 권장 조임 토크는 4 Nm입니다.

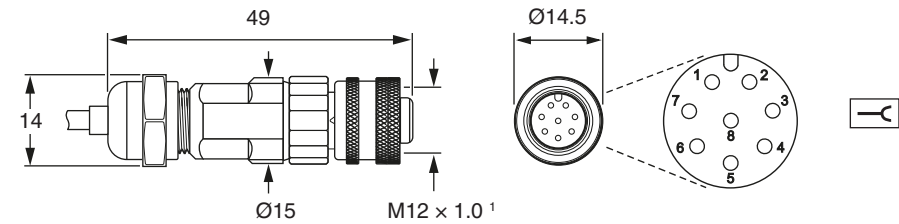
컨트롤러 커넥터



10.8.2 인라인 커넥터

치수(mm)

8핀 M12 소켓




¹ 권장 조임 토크는 4 Nm입니다..

10.8.3 출력 신호

기능	신호	플라잉 리드 와이어 색상 (F)	핀아웃	
			8핀 M12 (S)	6핀 Molex (Y)
전원	5 V	갈색	2	1
	0 V	흰색	5, 8	2
		녹색		연결되지 않음
직렬 인터페이스	S	보라색	3	5
	\bar{S}	노란색	4	6
내부적 사용	연결하지 말 것	회색	7	-
		분홍색	6	-
차폐	차폐	차폐	케이스	케이스

www.renishaw.com/contact

 #renishaw

 02-2108-2830

 korea@renishaw.com

© 2018–2024 Renishaw plc. All rights reserved. 본 문서는 Renishaw의 사전 서면 허가 없이 전체 또는 일부를 복사나 복제할 수 없으며, 어떤 방법으로든 다른 매체로 전송하거나 다른 언어로 변경할 수 없습니다.
RENISHAW®와 프로브 기호는 Renishaw plc의 등록 상표입니다. Renishaw 제품 명칭, 명명법, "apply innovation" 마크는 Renishaw plc 또는 그 자회사의 상표입니다.
BiSS®는 iC-Haus GmbH의 등록 상표입니다. Loctite®는 Henkel Corporation의 등록 상표입니다.
다른 브랜드, 제품 또는 회사 이름은 해당 소유주의 등록 상표입니다.
Renishaw plc. 영국과 웨일즈에 등록됨. 기업 번호: 1106260. 등록된 사무소: New Mills, Wotton-under-Edge, Glos, GL12 8JR, UK.

본 문서의 공개 당시 문서의 정확성을 확인하기 위해 최선의 노력을 기울였지만, 발생하는 모든 보증, 조건, 진술 및 책임은 법률이 허용하는 한도에서 제외됩니다. Renishaw는 이 문서와 장비 및/또는 소프트웨어, 여기에 명시된 사양을 변경할 권리를 보유하며, 이러한 변경을 고지할 의무는 없습니다.

품목 번호: M-9768-9861-03-B
발행일: 08.2024