

RMP600(QE) 무선 기계 프로브



사양

기본 응용 분야	복합기, 머시닝 센터 및 Gantry 머시닝 센터에서 공작물 검사 및 셋업.	
무게생크제외 (배터리 포함)	1010 g	
전송 방식	FHSS(주파수 도약 분산 스펙트럼) 무선 무선 주파수 2400 MHz ~ 2483,5 MHz	
무선 승인 지역	영국, 유럽연합(EU), 유럽자유무역연합(EFTA), 일본 및 미국(중국 제외). 다른 지역에 대한 정보는 Renishaw로 문의하십시오.	
호환 인터페이스	RMI-Q 또는 RMI-QE 통합형 인터페이스 및 수신기 장치.	
작동 범위	최대 15 m	
권장하는 스타일러스	고탄성 탄소 섬유, 길이 50 mm ~ 200 mm	
스위치 켜기/스위치 끄기 옵션	무선 켜기 → 무선 종료 또는 시간 종료 회전 켜기 → 회전 종료 또는 시간 종료 생크 스위치 켜기 → 생크 스위치 끄기	
프로브 이송 속도(최소)	3 mm/min ¹	
배터리 수명 (AA 3.6 V 리튬 염화 티오닐 2개)	대기 수명	116 개월(최대), 스위치 켜기/스위치 끄기 옵션에 따라 달라집니다.
	연속 사용 시	540시간(최대), 스위치 켜기/스위치 끄기 옵션에 따라 달라집니다.
측정 방향	±X, ±Y, +Z	
단방향 반복정도	0.25 μm 2σ - 50 mm 스타일러스 길이 ² 0.35 μm 2σ - 100 mm 스타일러스 길이	
X,Y (2D) 형상 측정 편차	±0.25 μm - 50 mm 스타일러스 길이 ² ±0.25 μm - 100 mm 스타일러스 길이	
X,Y,Z (3D) 형상 측정 편차	±1.00 μm - 50 mm 스타일러스 길이 ² ±1.75 μm - 100 mm 스타일러스 길이	
스타일러스 트리거 힘 ³ XY 평면(일반적 최소) +Z 평면(일반적 최소)	0.10 N, 10 gf. 트리거 필터(수준 2) 1.22 N, 124 gf. 트리거 필터(수준 3)	
스타일러스 초과 이동력 XY 평면(일반적 최소) +Z 평면(일반적 최소)	2.8 N, 285 gf(일반적 최소값) ⁴ 9.8 N, 999 gf(일반적 최소값) ⁵	
스타일러스 초과 이동	XY 평면 +Z 평면	±15° 11 mm

¹ 3 mm/min 미만의 속도는 핸드휠을 사용하여 아주 미세한 이송 속도로 프로브를 수동으로 움직일 때 흔히 발생합니다.

² 성능 사양은 240 mm/min의 표준 테스트 속도에서 50 mm 스타일러스를 사용해서 테스트했습니다. 응용 요건에 따라 훨씬 더 빠른 속도도 가능합니다.

³ 일부 응용 분야에서 필수인 트리거 힘은 프로브 트리거 시 스타일러스에 의해 제품에 가해지는 힘입니다. 최대 힘은 트리거 지점 이후 발생(초과 이동)합니다. 힘 값은 측정 속도, 기계 감속, 시스템 지연 등의 관련 변수에 따라 다릅니다. RENGAGE 장착 프로브는 낮은 이송 속도로 프로빙할 때 초저 트리거 힘을 제공합니다. 권장하는 가장 낮은 이송 속도인 3 mm/min(최소값)에서 테스트를 마쳤습니다.

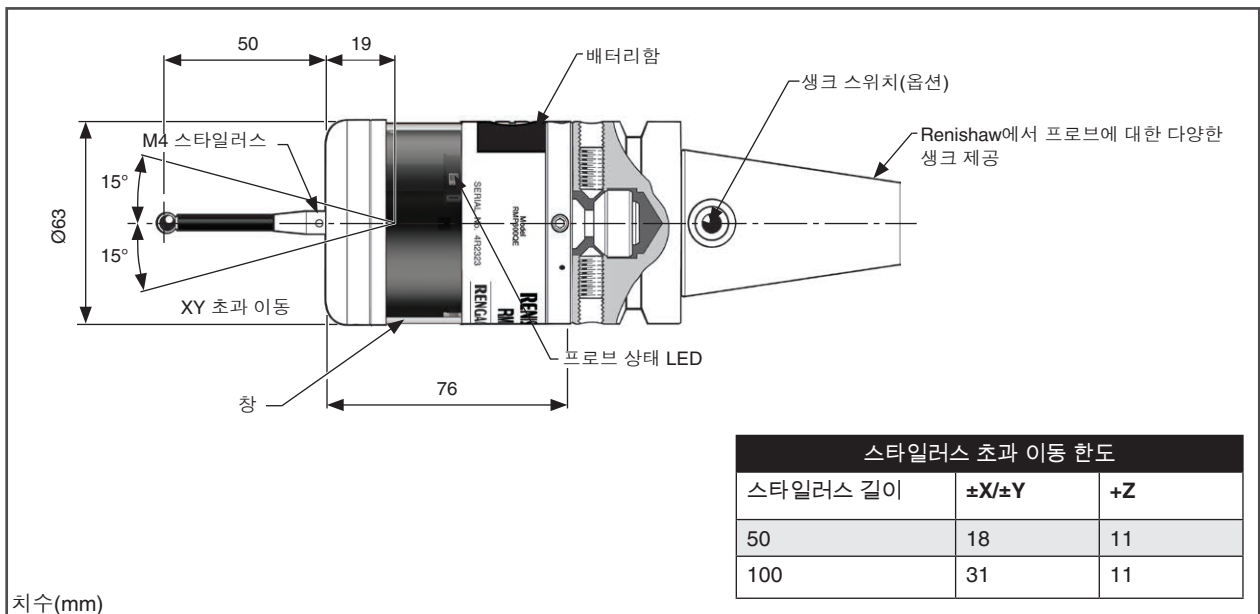
⁴ XY 평면에서 스타일러스 초과 이동력은 트리거 지점 80 μm 이후 발생하여 공작 기계가 정지할 때까지 0.35 N/mm, 36 gf/mm 상승합니다(높은 이동력 방향에서, 50 mm 탄소 섬유 스타일러스 사용).

⁵ +Z 방향에서 스타일러스 초과 이동력은 트리거 지점 7 μm ~ 8 μm 이후 발생하여 공작 기계가 정지할 때까지 1.5 N/mm, 153 gf/mm 상승합니다.

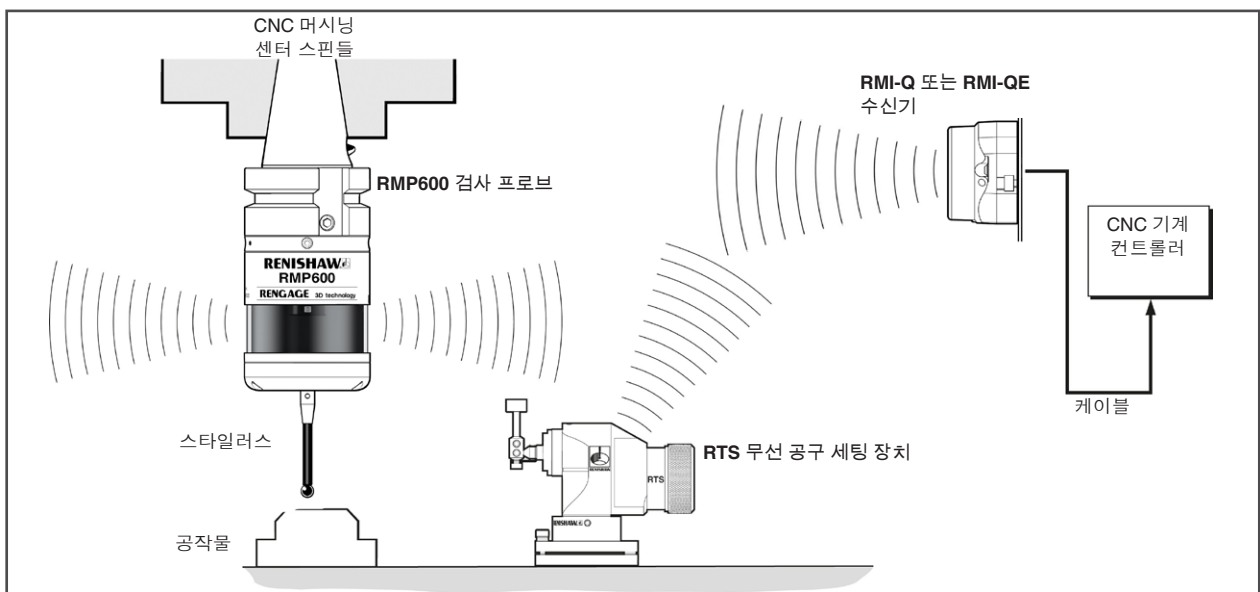
사양 (계속)

환경	IP 등급	IPX8, BS EN 60529:1992+A2:2013
	IK 등급	IK01, BS EN 62262:2002+A1:2021 [유리창의 경우]
	보관 온도	-25 °C ~ +70 °C
	작동 온도	+5 °C ~ +55 °C
	실내/실외 사용	실내 사용
	고도	≤3000 m
	상대 습도	5% ~ 95%
	물기가 있는 장소	예, 물/오일/절삭유
	오염도	레벨 2

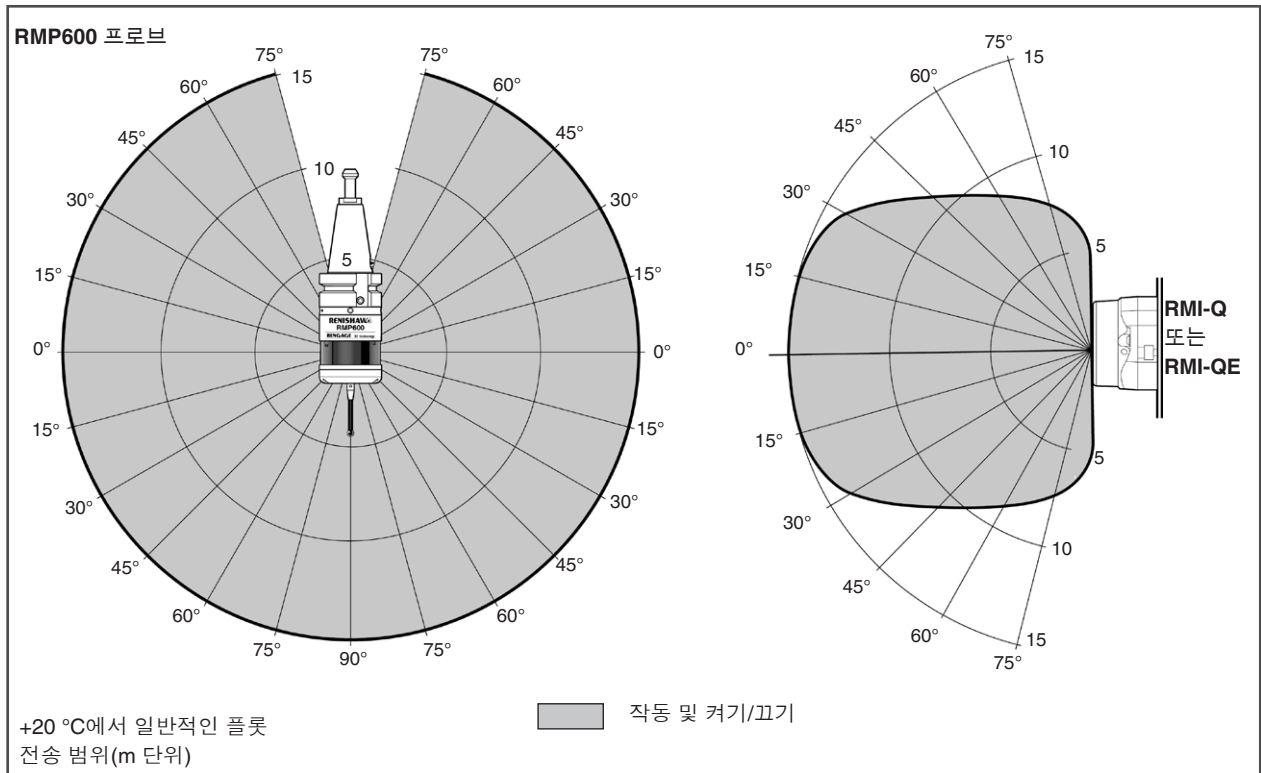
RMP600 치수



RMP600을 RMI-Q 또는 RMI-QE와 함께 설치



RMP600 성능 한계



예비 부품과 액세서리

다양한 예비 부품과 액세서리를 공급하고 있습니다. 전체 제품 목록은 Renishaw에 문의하십시오.

www.renishaw.com/rmp600

#renishaw

+82 31 346 2830

korea@renishaw.com

© 2022–2025 Renishaw plc. All rights reserved. 본 문서는 Renishaw의 사전 서면 허가 없이 전체 또는 일부를 복사나 복제할 수 없으며, 어떤 방법으로든 다른 매체로 전송하거나 다른 언어로 변경할 수 없습니다.
RENISHAW®와 프로브 기호는 Renishaw plc의 등록 상표입니다. Renishaw 제품 명칭, 명명법, "apply innovation" 마크는 Renishaw plc 또는 그 자회사의 상표입니다. 다른 브랜드, 제품 또는 회사 이름은 해당 소유주의 등록 상표입니다.
본 문서의 공개 당시 문서의 정확성을 확인하기 위해 최선의 노력을 기울였지만, 발생하는 모든 보증, 조건, 진술 및 책임은 법률이 허용하는 한도에서 제외됩니다. Renishaw는 이 문서와 장비 및/또는 소프트웨어, 여기에 명시된 사양을 변경할 권리를 보유하며, 이러한 변경을 고지할 의무는 없습니다.
Renishaw plc. 영국과 웨일즈에 등록됨. 기업 번호: 1106260. 등록된 사무소: New Mills, Wotton-under-Edge, Glos, GL12 8JR, UK.

품목 번호: H-6554-8211-01-B

발행일: 07.2025