

RSLM 高精度增量式線性不鏽鋼光學尺

- 長度 5 m 時總精度為 $\pm 4 \mu\text{m}$
- 提供長度最長可達 5 m
- 可捲起，方便存放和搬運
- IN-TRAC 自動定相光學參考原點
- 明確熱膨脹係數的堅固特殊不鏽鋼：
20°C 時 $10.1 \pm 0.2 \mu\text{m}/\text{m}/^\circ\text{C}$
- 雙限位指示光學尺上行程終點

RSLM20 高精度不鏽鋼光學尺相容於 Renishaw 的 VIONiC™ 和 TONiC™ 高效能光學尺系列，具備進階功能，包括動態訊號處理及 IN-TRAC™ 光學參考原點。

RSLM20 光學尺提供的長度最長可達 5 m，長度為 5 m 時整體精度優於 $\pm 4 \mu\text{m}$ ，為業界第一！RSLM20 結合細分誤差 (SDE) 超低的讀頭、專屬過濾光學鏡組、解析度達 1 nm，容易安裝和設定，不僅具備精細刻距系統的所有效能表現，還提供 20 μm 光學尺的優點。

RSLM20 兼具鋼帶光學尺的簡單易用特性，以及玻璃光學尺的高效能；RSLM20 可以捲起以方便存放和搬運，而且攤開後可如條尺般使用。RSLM20 提供多個 IN-TRAC 參考原點選項，且可選擇鎖固式或黏貼安裝，非常適合長行程應用，量測結果絲毫不受影響。

RSLM 光學尺規格

說明	硬質麻田散鐵不鏽鋼光學尺，可搭配 VIONiC 和 TONiC 讀頭使用
柵距	20 μm
外形（高度 × 寬度）	1.5 mm × 14.9 mm（不含背膠）
精度（20 °C 時）	長度達 1 m 時 $\pm 1.5 \mu\text{m}$ 長度介於 1 m 至 2 m 時 $\pm 2.25 \mu\text{m}$ 長度介於 2 m 至 3 m 時 $\pm 3 \mu\text{m}$ 長度介於 3 m 至 5 m 時 $\pm 4 \mu\text{m}$ (含斜率與線性度) 校準可追溯至國際標準
熱膨脹係數（20 °C 時）	10.1 $\pm 0.2 \mu\text{m}/\text{m}/^\circ\text{C}$
質量	172 g/m
提供的長度	20 mm 至 5 m（可增加 10 mm）
量測長度	請參閱 'RSLM20 光學尺量測長度'，頁面 8
安裝	環氧樹脂基準點與黏性膠帶，或使用機械基準鉗片與固定夾。
存放	長度超過 1.13 m 時需捲起（直徑 > 600 mm）

如需安裝和固定選項的詳細資訊，請參閱下列文件：

光學尺系統	文件名稱	文件編號	網站連結
VIONiC	VIONiC™ RSLM20/RELM20 高精度增量式線性光學尺系統安裝指南	M-6195-9465	www.renishaw.com/vionicdownloads
TONiC	TONiC™ RSLM20/RELM20 高精度增量式線性光學尺系統安裝指南	M-9653-9225	www.renishaw.com/tonicdownloads

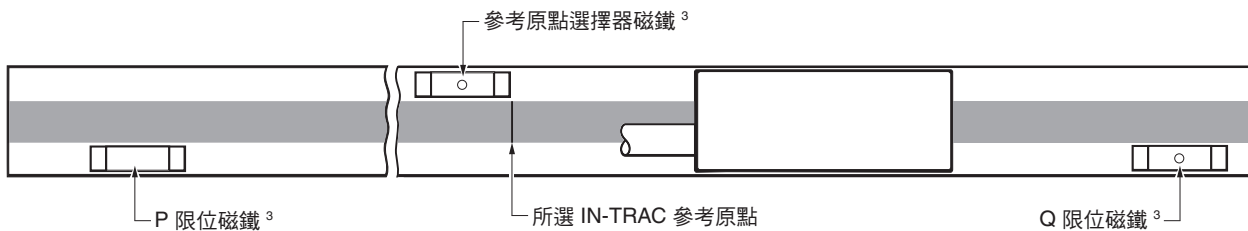
參考原點

類型	IN-TRAC™ 自動定相光學參考原點；不須實際調整	
位置	RSLM20 ¹	光學尺長度的中點
	RSLE20 (選項 A) ¹	距離光學尺長度端點 20 mm (搭配 10 mm 限位磁鐵使用)
	RSLE20 (選項 B) ¹	距離光學尺長度端點 70 mm (搭配 20 mm、25 mm 和 50 mm 限位使用)
	RSLC20 ²	每 200 mm 有可選參考原點 (使用參考原點選擇器磁鐵)
	RSLR20	無 IN-TRAC 參考原點
定相	讀頭校準程序自動定相	
重複性	可在指定的溫度及速度範圍下，全程重現至解析度單位	

限位開關

類型	磁性致動器；含凸點觸發 Q 限位，不含凸點觸發 P 限位 (請參閱下圖)
觸發點	當讀頭限位開關感測器越過限位磁鐵前緣，通常會進行限位輸出，但可能提前在邊緣最多 3 mm 的位置觸發
安裝	客戶決定所需安置的位置
重複性	< 0.1 mm

附註：限位磁鐵提供 10 mm (標準)、20 mm、25 mm 和 50 mm 的長度，在有自黏膠帶的背板上。



¹ 若為 RSLM20 和 RSLE20 光學尺，應訂購具有參考原點輸出的 VIONiC 和 TONiC 讀頭 (不需要參考原點選擇器)。

² 若為 RSLC20 光學尺，應訂購具有所選參考原點輸出的 VIONiC 和 TONiC 讀頭 (所選參考原點位置需有參考原點選擇器)。

³ 參考原點選擇器和限位磁鐵位置正確，符合顯示的讀頭方向。

相容讀頭

	VIONiC	TONiC
		
輸出	讀頭的數位解析度介於 5 μm 至 2.5 nm 之間	類比 1 Vpp。 連接至 Ti、TD 或 DOP 介面時， 數位解析度介於 5 μm 至 1 nm 之間
細分誤差（一般）	< ±15 nm	±30 nm
抖動 (RMS)	最低可到 1.6 nm	最低可到 0.5 nm
最高速度	12 m/s	10 m/s
UHV 版本	否	是 ¹
功能安全版本	否	是 ²

讀頭特色

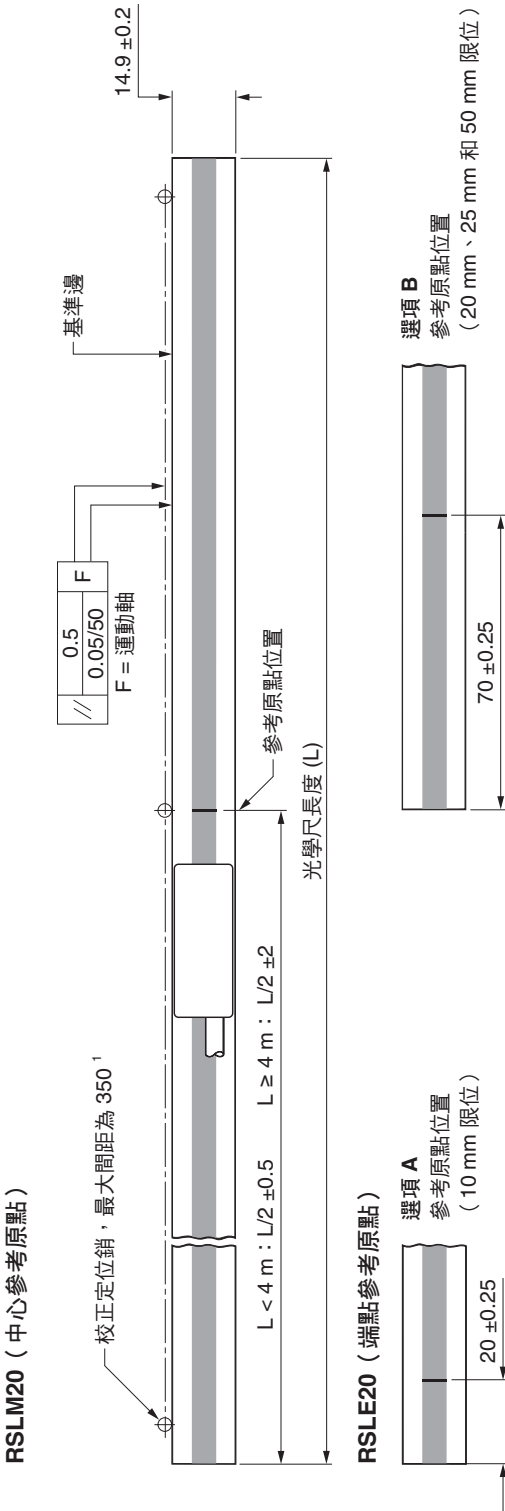
- 過濾光學鏡組和自動增益控制可提供高可靠度和穩定的 Lissajous 訊號。
- 動態訊號處理可確保細分誤差 (SDE) 維持於超低水準。結果：更順暢的掃瞄效能。
- 高訊噪比造就超低抖動，可提供最佳定位穩定度。
- IN-TRAC 參考原點自動定相。
- 時脈輸出可確保多種工業標準控制器在所有解析度下都能發揮最佳的速度效能。
- DOP 雙輸出介面可提供同時類比和數位輸出（僅限 TONiC 系統）。

¹ 請參閱 TONiC™ UHV 光學尺系統規格資料表（Renishaw 零件訂貨號 L-9517-9426），進一步瞭解詳細資料。

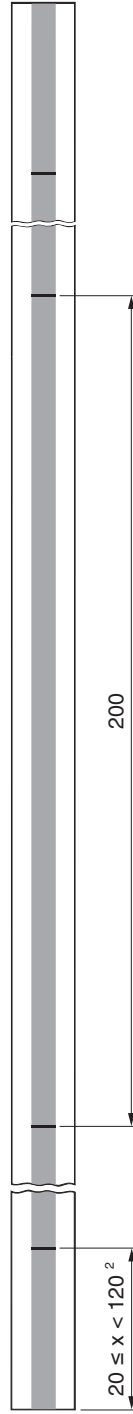
² 請參閱 TONiC™ 功能安全增量式光學尺系統規格資料表（Renishaw 零件訂貨號 L-9517-9878），進一步瞭解詳細資料。

RSLM 光學尺安裝圖 - 黏貼固定

尺寸與公差 (單位: mm)



RSLC20 (客戶選擇的參考原點)



黏性基準鉗片



附註：自黏式固定光學尺安裝後不得重複使用。

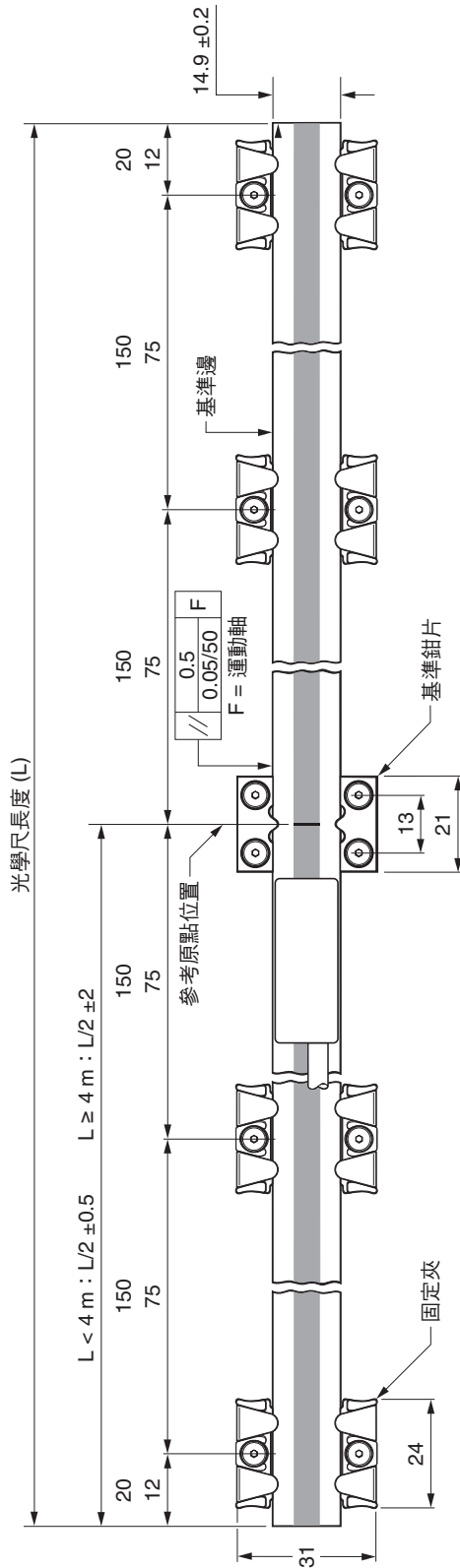
¹ 垂直安裝光學尺時，請使用定位銷以支撐基準邊。

² 參考原點與光學尺兩端等距。

³ 塗上環氧樹脂的區域，通常與 IN-TRAC 參考原點相同 (RSLE20 所示)。

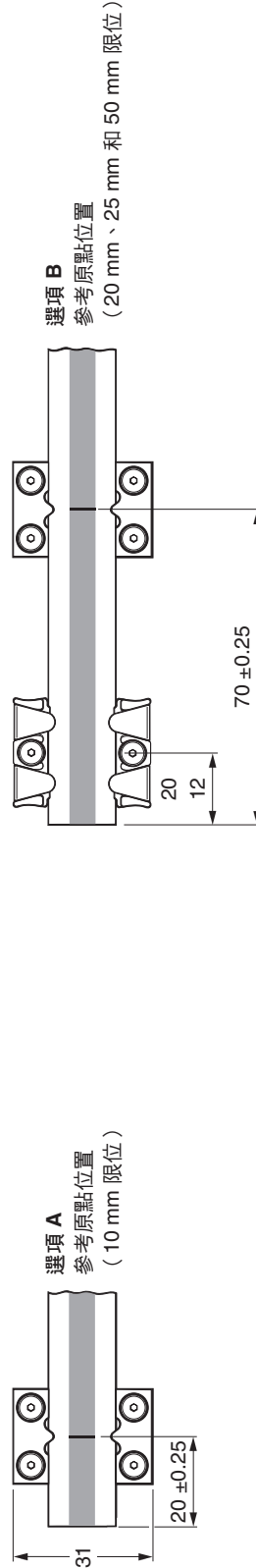
RSLM 光學尺安裝圖 - 以固定夾/鉗片固定

尺寸與公差 (單位: mm)

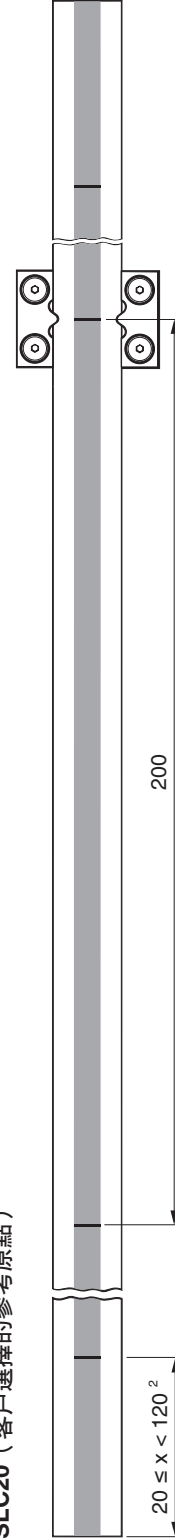


RSLM20 (中心參考原點)

RSLE20 (端點參考原點)



RSLC20 (客戶選擇的參考原點)¹



附註: 若要進一步瞭解以固定夾/鉗片固定 RSL* 光學尺的詳細資料, 請參閱第 7 頁的備註。

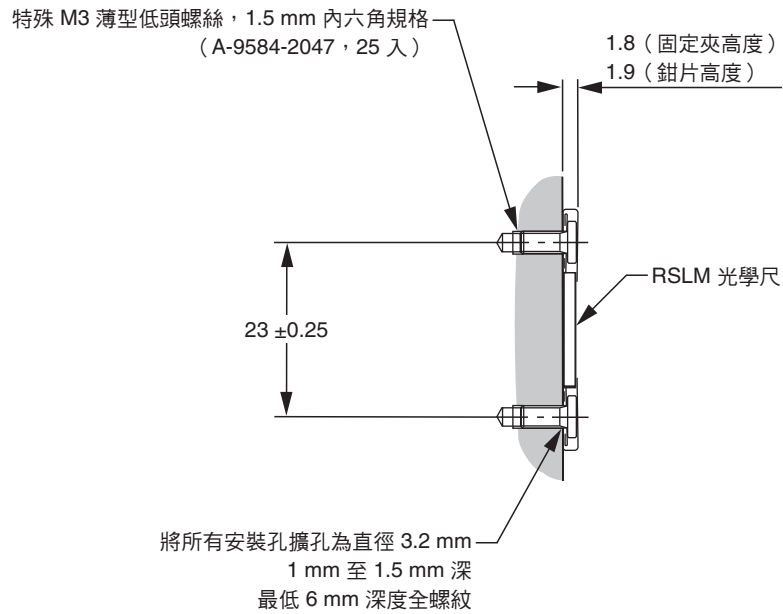
¹ 為了清楚表示, 省略固定夾。

² 參考原點與光學尺兩端等距。

以固定夾/鉗片固定

尺寸與公差 (單位: mm)

固定夾/基準鉗片

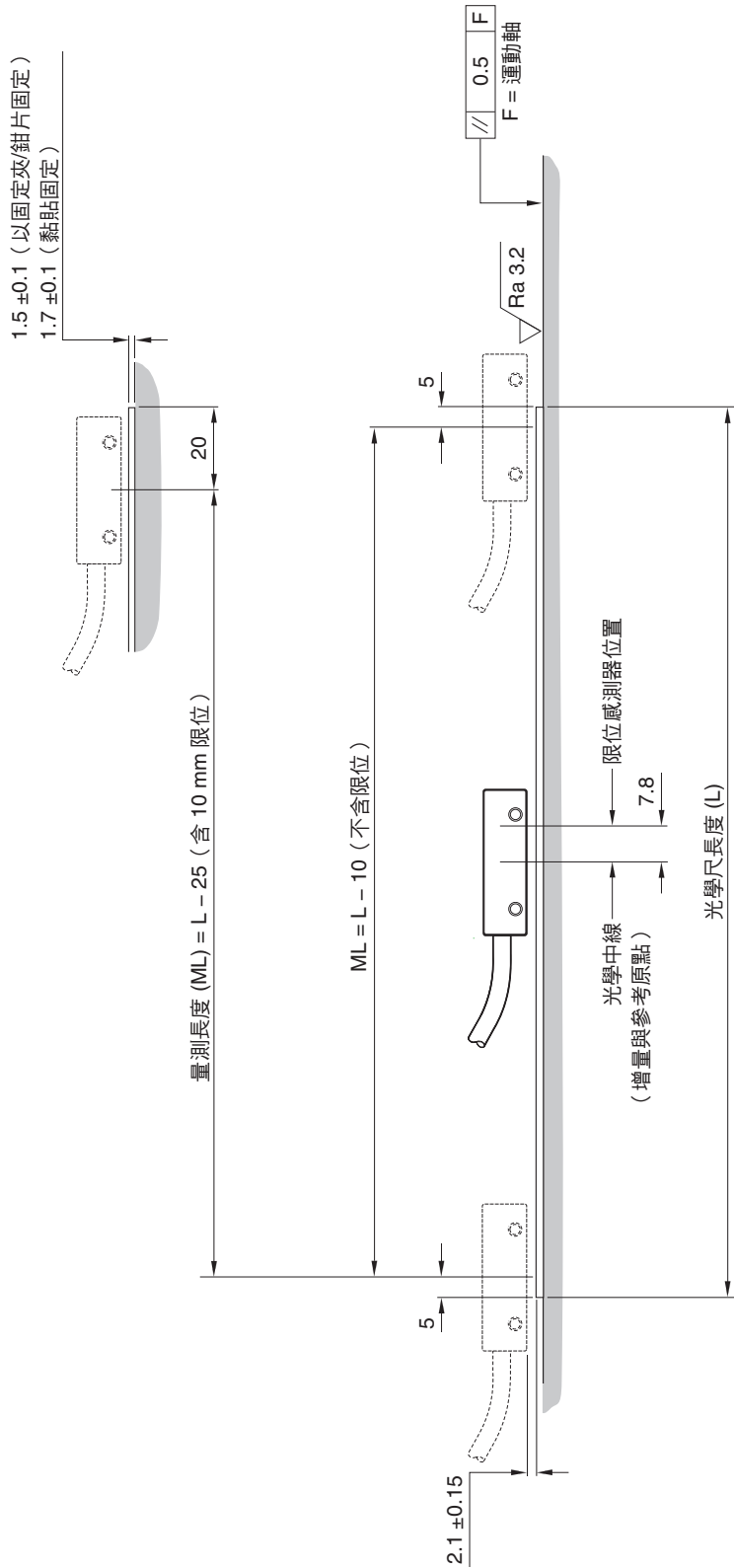


備註：

- 基準鉗片通常與所選 IN-TRAC 參考原點位置相同，但使用者可根據應用來選擇位置。
- 對於長度 $80 \leq L \leq 190$ ，請確保光學尺的中間和兩端都被夾緊或夾住。
 - 安裝時應盡可能使用最少數量的夾片。
 - 對於未指定的長度，請聯絡您當地的Renishaw代表以獲取進一步建議。
- 為獲得最佳效能，安裝讀頭時應緊靠標稱幾何。
- 請留意，讀頭/固定支架和固定夾/基準鉗片之間應保持充足的距離。
- 僅限使用薄型低頭的特殊螺絲。所有固定夾/基準鉗片均隨附螺絲，如有需要可額外索取。

RSLM20 光學尺量測長度

尺寸與公差 (單位: mm)



光學尺零件訂貨號

20 μm 刻距不鏽鋼光學尺

系列	參考原點	提供的長度	提供加長	零件訂貨號 (其中 xxxx 為長度，單位為 mm) ¹
RSLM20	光學尺長度中點的單一 IN-TRAC 參考原點	20 mm 至 5000 mm	10 mm	A-9682-xxxx
RSLE20 (選項 A)	距離光學尺端點 20 mm 的單一 IN-TRAC 參考原點	50 mm 至 5000 mm	10 mm	A-9683-xxxx
RSLE20 (選項 B)	距離光學尺端點 70 mm 的單一 IN-TRAC 參考原點	130 mm 至 5000 mm	10 mm	A-9689-xxxx
RSLC20	各間隔 200 mm 的多個 IN-TRAC 參考原點。客戶可使用選擇器磁鐵選擇參考原點。 ²	280 mm 至 5000 mm	10 mm	A-9686-xxxx
RSLR20	無 IN-TRAC 參考原點	20 mm 至 5000 mm	10 mm	A-9684-xxxx

¹ 例如，若訂購 A-9682-0070，RSLM20 長度即為 70 mm。

² 只有校準的參考原點具有雙向重複性。

配件零件訂貨號

參考原點和限位磁鐵¹

零件說明	零件訂貨號	產品圖片
10 mm 長參考原點選擇器磁鐵 ² (黏貼固定)	A-9653-0143	
10 mm 長 Q 限位開關致動器磁鐵 (黏貼固定)	A-9653-0139	
10 mm 長 P 限位開關致動器磁鐵 (黏貼固定)	A-9653-0138	
磁鐵安裝工具裝置 (協助定位)	A-9653-0201	

自黏式安裝配件

零件說明	零件訂貨號	產品圖片
自黏背膠 (標稱厚度 0.2 mm)	A-9584-2111	
自黏背膠安裝工具 協助將自黏背膠貼附至光學尺	A-9584-0601	
RGG-2 兩劑混合式環氧樹脂黏著劑 用來設置基準點	A-9531-0342	

¹ 提供更長的限位磁鐵。請與當地 Renishaw 代表聯絡以瞭解更多資訊。

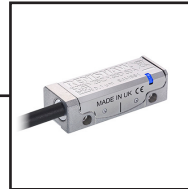
² 僅在 RSLC 光學尺上選擇 IN-TRAC 參考原點時需要選擇器磁鐵。

固定夾/鉗片固定配件

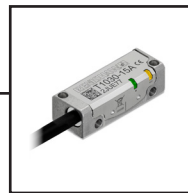
零件說明	零件訂貨號	產品圖片
固定夾 ¹	A-9584-2049	
基準鉗片配件 ¹	A-9584-2050	
M3 螺絲更換件 (一包 25 顆)	A-9584-2047	
備用固定夾設定薄墊片	M-9584-0928	

¹ 提供 UHV 和超寬固定夾/鉗片配件。請與當地 Renishaw 子公司聯絡以瞭解更多資訊。

相容產品



VIONic 讀頭



TONic 讀頭

www.renishaw.com/contact

#renishaw

+886 (4) 2460 3799

taiwan@renishaw.com

© 2007–2026 Renishaw plc 保留所有權利。未經 Renishaw 事先書面同意，不得複製或再製本文件之一部分或全部，或以任何方式轉移至任何其他媒體或語言。
RENISHAW® 及測頭標誌為 Renishaw plc 註冊商標。Renishaw 產品名稱、命名及「apply innovation」標記為 Renishaw plc 或其子公司商標。
其他品牌、產品或公司名稱為各自所有者的商標。
儘管本公司於發布本文件時已盡相當之努力驗證其正確性，於法律允許範圍內，本公司概不接納以任何方式產生之擔保、條件、聲明及賠償責任。
RENISHAW 保留對本文件及設備、和/或本文所述軟體及規格進行變更之權利，恕不另行通知。
Renishaw plc 於英格蘭及威爾斯註冊登記。公司編號：1106260。註冊辦公室：New Mills, Wotton-under-Edge, Glos, GL12 8JR, UK。

文件編號：L-9517-9825-09-A
發布日期：05.2026